

Installatie

voorschrift

ThermoMaster 3HR

24 24T 28 28T
24P 24TP 28P 28TP

GASKEUR		GASKEUR			
HR	HR Verwarming	107	HR Verwarming	107	
HRww	HR Warm Water		HRww	HR Warm Water	
CW	Comfort Warm Water	3	CW	Comfort Warm Water	4
SV	Schoone Verbranding		SV	Schoone Verbranding	
NZ	Neverwarming Zonnetherm		NZ	Neverwarming Zonnetherm	

Bewaar dit installatievoorschrift goed in de buurt van het cv-toestel. Bij onderhoud of reparatie kan het belangrijk zijn, dat dit boekje voorhanden is.

awb
CV-KETELS

Altijd 'n warm gevoel

www.awb.nl

AAN DE INSTALLATEUR

Met het toestel dat u gaat plaatsen, installeert u een kwaliteitsproduct. Ondanks de bekendheid van het AWB-concept, heeft deze ketel zaken die nieuw voor u zullen zijn. Lees daarom goed de bijgevoegde instructies. De tijd die u daaraan besteedt, wint u terug bij het installeren. Daarnaast kan een goede uitleg aan de bewoner, over de werking en bediening van de cv-installatie, u veel werk en hem veel ongenoegen besparen. Zijn er problemen of vragen, neem dan contact op met AWB.

Met vriendelijke groeten,

AWB CV-KETELS

ThermoMaster 3HR



	PAGINA
BELANGRIJKE INFORMATIE	3
1 VOORAANZICHT MET LIJST VAN COMPONENTEN	6
Maatschetsen	7
Technische gegevens THERMOMASTER 3 HR (aardgas)	8
Technische gegevens THERMOMASTER 3 HR (PROPAAAN)	9
2 WERKING VAN DE KETEL	10
2.1 Cv-bedrijf	10
2.1.1 Algemeen	10
2.1.2 Niet adaptief	10
2.1.3 Adaptief	10
2.2 Tap-bedrijf	10
2.3 Service-bedrijf	10
3 BESTURING DOOR BRANDERAUTOMAAT	11-12
3.1 Algemeen	11
3.2 Bediening + weergave op display (gebruikers-mode)	11
3.2.1 Setpoint aanvoertemperatuur cv-bedrijf	11
3.2.2 Sanitair temperatuur instellingen	11
3.2.3 Sanitair-instellingen CW	11
3.2.4 Diverse modes	11
3.2.5 Weergave display	12
4 INSTALLATIE	2-18
4.1 Plaatsen toestel	12
4.2 CV-circuit	12
4.3 Sanitairaansluitingen + condensafvoer	13
4.4 Luchttoevoer en verbrandingsgasafvoer	13
4.5 Gastechnisch	14
4.5.1 Algemeen	14
4.5.1 Controle en afstellen	15
4.6 Electrotechnisch	15
4.6.1 Kamerthermostaten	15
4.6.2 Buitenvoeler	15
4.6.3 Externe voorraadboiler	17
4.6.4 Pomp	18
5 INSTELLINGEN	19
6 STORINGEN	23-26
6.1 Algemeen	23
6.2 Vergrendelende storingen	23
6.2 Tapstoringen	26
7 ONDERHOUD	26
EG-VERKLARING	27

Deze AWB-installatie is zodanig ontwikkeld en gefabriceerd dat hij voldoet aan alle veiligheidsstandaards. Neem altijd de richtlijnen in dit voorschrift in acht, om ervoor te zorgen dat de in deze AWB-installatie aangebrachte veiligheidsvoorzieningen intact blijven. AWB is niet aansprakelijk voor welke schade dan ook, ontstaan door het onjuist of onoordeelkundig installeren, gebruiken, onderhouden en repareren van de installatie.

BELANGRIJKE INFORMATIE

Algemeen

De ThermoMaster 3HR serie is ontwikkeld en gemaakt voor de verwarming van ruimten als onderdeel van een cv-installatie, uitgelegd op een aanvoertemperatuur van 80 °C en een retourtemperatuur van 60 °C en het direct verwarmen van sanitair water in de CW classificaties CW3 en CW4. De solo toestellen vervullen alleen de eerste functie, maar zijn uit te breiden met een ThermoBoiler van AWB, voor het vervullen van de CW classificaties CW5 en CW6. De temperatuur van het cv-water en van het warme water kunnen beide onafhankelijk van elkaar worden aangepast op de ketel. Zodra de temperaturen zijn ingesteld, werkt de ketel automatisch. De ketel beschikt ook over een vorstbeschermingsprogramma.

Lees deze instructies en volg ze nauwgezet op, zodat u uw ketel veilig en economisch kunt gebruiken.

Handel altijd volgens de laatste eisen zoals omschreven in de GAVO, NEN 1010, Bouwbesluit NPR 3378, NEN 1078, NEN 3028 en AVWI 1006 en de eventuele voorschriften van de plaatselijke Nutsbedrijven.

Gascategorie

Deze ketel is alleen geschikt voor gebruik in combinatie met aardgas (G25), of propaan (G31). Kijk op het typeplaatje van de ketel als u niet zeker bent van de gascategorie van dit specifieke toestel.

Gasveiligheidsvoorschriften (voor installatie en gebruik)

In uw belang en in het belang van de veiligheid, is het wettelijk verplicht ALLE gasapparaten te laten installeren door een deskundige in overeenstemming met de bovenstaande voorschriften.

Gastests en certificering

Deze ketel is wat betreft de werking en veiligheid gecertificeerd volgens de meest recente versie van EN 483. De veiligheid en werking van de ketel zijn getest en gecertificeerd. Het is daarom belangrijk dat er geen aanpassingen aan de ketel worden aangebracht, tenzij dit schriftelijk is goedgekeurd door AWB cv-ketels.

Aanpassingen die niet zijn goedgekeurd door AWB cv-ketels zouden de certificering en de garantie ongeldig kunnen maken, en de wettelijke voorschriften kunnen schenden.

CE-merkteken

Deze ketel voldoet aan de vereisten van Verordening nr. 3083. De ketel (efficiëntie) voorschriften, en voldoet derhalve aan de vereisten van Richtlijn 92/42/EEG betreffende de rendementseisen voor nieuwe olie- en gasgestookte centrale verwarmingsketels.

Typeproef uitgevoerd om te voldoen aan Verordening 5, gecertificeerd door: aangemelde instantie 0063.

Product/productie gecertificeerd door: aangemelde instantie 0063.

Het CE-merkteken op dit apparaat duidt erop dat het apparaat voldoet aan:

1. Richtlijn 90/396/EEG betreffende de onderlinge aanpassing van de wetgevingen van de Lidstaten inzake gastoe-stellen.
2. Richtlijn 73/23/EEG betreffende de onderlinge aanpassing van de wettelijke voorschriften der Lidstaten inzake elek-trisch materiaal bestemd voor gebruik binnen bepaalde spanningsgrenzen.
3. Richtlijn 89/336/EEG betreffende de onderlinge aanpas-sing van de wetgevingen van de Lidstaten inzake elektro-magnetische compatibiliteit.

Serviceonderdelen

LET OP: Wanneer u onderdelen van dit apparaat vervangt, gebruik dan alleen service onderdelen waarvan u zeker weet dat ze aan de door AWB cv-ketels vereiste veiligheids- en bedrijfsspecificaties voldoen. Gebruik geen gerepareerde onderdelen of onderdelen van een ander fabrikaat die niet uitdrukkelijk zijn goedgekeurd door AWB cv-ketels.

Gaslek of defect

In geval van een (vermoedelijke) gaslek of storing dient u de cv-ketel uit te schakelen, de gastoevoer bij de meter af te sluiten, en uw gasbedrijf of uw installateur/onderhouds-bedrijf te raadplegen.

Stroomstoring

De ketel moet worden geaard, en werkt niet zonder net-voeding.

Na een stroomstoring hoort de ketel weer normaal te functioneren. Als deze zijn normale werking niet hervat reset de ketel. Het kan zijn dat de maximaal thermostaat in werking is getreden. De maximaal thermostaat werkt alleen onder ab-normale omstandigheden, en in deze omstandigheden is het raadzaam uw installateur/onderhoudsbedrijf te raadplegen.

Bescherming tegen bevriezing

De ketel heeft een ingebouwd vorstbeschermings-programma zolang de elektriciteit en het gas aangesloten blijven. Dit stelt de pomp in werking wanneer de temperatuur in de ketel onder 7 °C komt. De brander zal aangaan wanneer de temperatuur in de ketel 3 °C is.

Andere delen van het systeem die blootstaan aan koude temperaturen moeten worden beschermd met behulp van een afzonderlijke vorstthermostaat.

Als de elektriciteit en het gas lange perioden uitgeschakeld blijven tijdens koud weer, wordt aanbevolen het hele systeem, inclusief de ketel, leeg te laten lopen om bevroeringsgevaar te vermijden. Indien u een vorstbeveiligingsmiddel wilt gaan toepassen dient u dit vooraf met AWB te overleggen.

Toelichting Gastec CW toepassingsklasse

Het Gaskeur CW-label is een prestatielabel voor gasgestookte warmwaterbereiders en geeft aan dat het betreffende toe-stel bij de bereiding van warm tapwater voldoet aan specifieke eisen met betrekking tot een aantal doelmatigheids- en comfortaspecten.

Toepassingsklasse 3

Geschikt voor:

- het voeden van een keukentappunt met tenminste 3,5 l/min van 60 °C
- een douchefunctie van 6 l/min tot tenminste 10 l/min van 40 °C
- het vullen van een klein bad van 100 liter met 10 l/min van gemiddeld 40 °C
- het tegelijk kunnen gebruiken van deze functies is niet vereist.

Toepassingsklasse 4

Geschikt voor:

- het voeden van een keukentappunt met tenminste 3,5 l/min van 60 °C
- een douchefunctie van 6 l/min tot tenminste 12,5 l/min van 40 °C
- het vullen van een bad van 120 liter met 12,5 l/min van gemiddeld 40 °C
- het tegelijk kunnen gebruiken van deze functies is niet vereist.

Toepassingsklasse 5

Geschikt voor:

- het voeden van een keukentappunt met tenminste 3,5 l/min van 60 °C
- een douchefunctie van 6 l/min tot tenminste 12,5 l/min van 40 °C
- het vullen van een bad van 150 liter met tenminste 17 l/min van gemiddeld 40 °C
- het tegelijk kunnen gebruiken van deze functies is niet vereist.

Toepassingsklasse 6

Geschikt voor:

- het voeden van een keukentappunt met tenminste 3,5 l/min van 60 °C, tegelijk met een douchefunctie van 6 l/min tot ten minste 12,5 l/min van 40 °C, of tegelijk met het vullen van een bad van 150 liter met tenminste 17 l/min van gemiddeld 40 °C
- het vullen van een bad van 200 liter met tenminste 22 l/min van 40 °C, zonder gelijktijdigheid met een andere functie.

BELANGRIJKE INFORMATIE VOOR DE GEBRUIKER

Met het bedieningsdisplay kan men eenvoudig de status van het toestel aflezen, en de gebruiksinstellingen naar eigen wens aanpassen.

Zie figuur A voor de uitleg van de functies.

1. Resetschakelaar
2. Toegang tot de volgende instellingen:
 - sanitair circuit
 - verwarmingscircuit
 - functioneringswijze
3. Stel de gewenste temperatuur of de functioneringswijze in.
4. De cursor geeft de gekozen functioneringswijze aan.
5. Signaallampje functioneringswijze en storing
6. Weergave van de beschikbare druk in het verwarmingscircuit.
7. Weergave van de gemeten temperatuur in het verwarmingscircuit.
8. Weergavezone van de storingssymbolen.

Inschakelen van de ketel ¹⁾

Controleer of:

- er spanning op het toestel aanwezig is.
- de gaskraan open staat.

Storingssymbolen

In geval van storingen, wordt er een storingssymbool weergegeven en gaat het lampje 5 rood knipperen.

Storing ontsteking

⚡ F voer een reset uit.

Onvoldoende water

∅ F vul de installatie bij.

Ventilator storing

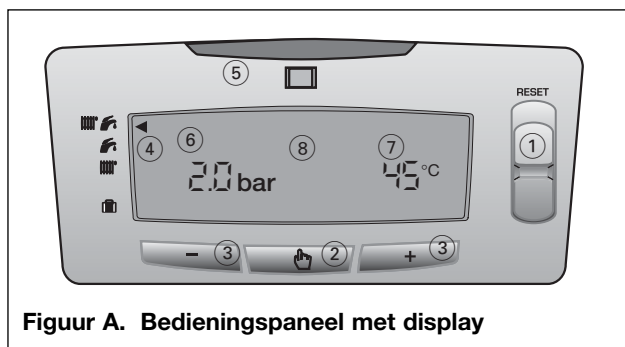
🌀 F voer een reset uit.

Overige storingen

🔧 F waarschuw uw installateur

In geval van storingen

- Voer een reset uit met 1: Schakel de reset knop gedurende 5 seconden in en laat deze vervolgens weer los.



Figuur A. Bedieningspaneel met display

Neem als de storing aanhoudt contact op met uw installateur.

Vullen van de installatie

Wanneer de installatie onvoldoende water heeft, wordt het symbool ∅ weergegeven.

Vul in dat geval de installatie met water bij op de daartoe bestemde kraan op de installatie te openen tot op het display 6 een druk tussen 1,5 en 2 bar weergegeven wordt.

Keuze van de functioneringswijze ¹⁾

- Druk drie maal op de knop 🖱️ om het instellingsmenu mode van de cv-ketel openen.
- Door achtereenvolgens op + of - te drukken, verschuift de cursor 4 naar het gewenste symbool :

🔥🚰 Verwarming en warm water

🚰 Alleen warm water

🔥 Alleen verwarming

🔧 Ketel uit, Vorstbeveiliging actief

Onderhoud: wat u moet weten

Door een goed onderhoud van de ketel verhoogt u de levensduur ervan. Daarnaast is regelmatig onderhoud van de ketel noodzakelijk voor een goede werking van de installatie. Hierdoor wordt de levensduur van de ketel verhoogd. Dit onderhoud dient uitgevoerd te worden door een erkende vakman bij wie u een SERVICECONTRACT kunt afsluiten voor o.a. de volgende aspecten:

- reiniging van de warmtewisselaar en de brander.
- controle van de pomp.
- controle en afstelling van de regelsystemen.
- controle van de veiligheidsvoorzieningen.
- controle van de gastoevoer en afstelling van de verbranding met rookgasanalyse.
- controle van de ventilator.

De juiste afstelling: een bron van besparing

De ThermoMaster 3HR is in de fabriek afgesteld voor de meest voorkomende installaties.

Omdat veel installaties specifiek zijn, raden wij u echter aan om advies aan uw installateur te vragen, die door een aanpassing van de instellingen van uw verwarmingsketel (maximale temperatuur of maximaal vermogen van het verwarmingscircuit) ervoor kan zorgen dat uw installatie optimale prestaties levert.

Instelling van de tapwatertemperatuur van het sanitair circuit ¹⁾:


1. Door eenmaal op 🖱️ te drukken, verschijnt het regelingsmenu van de temperatuur van het sanitair circuit.
2. Door middel van de knoppen + en - heeft u de mogelijkheid de temperatuur naar wens in te stellen. De indicatie

ECO wordt weergegeven tot een temperatuur van 49 °C. Om het combi toestel conform de CW-klassificatie te laten presteren, is het noodzakelijk de tapwatertemperatuur op een waarde van 63 °C in te stellen. De solo toestellen welke zijn uitgerust met een boiler dienen op 60 °C te worden ingesteld om conform de CW-klassificatie te laten functioneren.

LET OP:

indien de ketel functioneert als naverwarmer, mag deze niet worden uitschakeld, en dient de minimale sanitair temperatuur op 60° C te worden ingesteld, omdat er een risico voor de groei van de legionella bacterie kan ontstaan! (De maximaal instelbare temperatuur is 63 °C.)

Instelling van de temperatuur van het verwarmingscircuit ¹⁾:

1. Door twee maal op  te drukken, verschijnt het regelingsmenu van de temperatuur van het verwarmingscircuit.
2. Door middel van de knoppen + en – kunt u de temperatuur tussen de minimumwaarde en de door uw installateur ingestelde maximumwaarde instellen. U kunt van deze regeling gebruik maken als de radiatoren niet te heet mogen worden.

Garantie

Tegenover de installateur hebben wij ons verplicht tot verlening van garantie met inachtneming van de hieronder vermelde voorwaarden:

1. De garantie heeft alleen betrekking op de tijdens de garantieperiode aan het licht getreden gebreken voor zover deze gebreken berusten op materiaal- en/of fabrieksfouten.
2. Garantie periodes: cv-ketels.
12 maanden garantie op arbeidsuren en voorrijkosten en 24 maanden garantie op onderdelen. Op de aluminium wisselaar geven wij 10 jaar garantie.
3. Van garantie zijn uitgesloten: thermokoppels, ontsteek-elektroden, glaszekeringen en/of gebreken als gevolg van:
 - Achterstallig onderhoud of nalatigheid, blikseminslag, vervuiling t.g.v. stof en vette aangevoerd door de verbrandingslucht.
 - Aantasting en/of vervuiling vanuit de installatie zowel tapwater- als cv-zijdig.
 - PH-waarden van het cv water kleiner dan 3,5 of groter dan 8,5.
 - Toevoegingen aan het cv-water zonder schriftelijke toestemming van AWB.
 - Oneigenlijk gebruik.
4. De vervangen onderdelen worden eigendom van AWB.
5. Het AWB-product dient geïnstalleerd te zijn door een erkend installateur met inachtneming van het installatievoorschrift en de geldende wettelijke voorschriften.
6. Het recht op garantie vervalt indien niet kan worden aangetoond dat het AWB-product na ingebruikname ten minste een keer per twee jaar door een erkend installateur aan een onderhoudsbeurt is onderworpen. De aansprakelijkheid van de fabrikant voor gebreken is uitdrukkelijk beperkt tot nakoming van de hiervoor omschreven garantieverplichtingen. Elke vordering tot schadevergoeding uit welke hoofde dan ook, behoudens deze ter zake van het nakomen van garantieverplichting, is uitgesloten.

N.B. Indien het installatiebedrijf voor het verstrijken van de garantieperiode beëindigd is, kan de gebruiker een beroep doen op onze garantieverplichtingen bij een ander erkend installateur.

Veel gestelde vragen

Ik hoor een borrelend geluid in de radiatoren.

Er bevindt zich wellicht lucht in de leidingen. Draai de kraan van de radiator eerst dicht. Ontlucht uw radiatoren door de ontluchtingsschroef op het uiteinde ervan los te draaien. Herstel na het ontluchten altijd de druk op de hierna aangegeven wijze. Neem als het probleem voortduurt contact op met uw installateur.

De verwarmingsketel is gestopt, het rode lampje en de drukindicator knipperen!

De veiligheid van de ketel is in werking getreden, omdat er een watertekort gedetecteerd is. Men dient in dit geval water bij te vullen tot er een druk weergegeven wordt van 1,5 tot 2 bar op het display. Als men te vaak moet bijvullen, kan dit betekenen dat er een lek in de installatie is. Neem in dat geval contact op met uw installateur.

Als ik enkele dagen van huis moet, kan mijn installatie dan beschadigd worden door vorst?

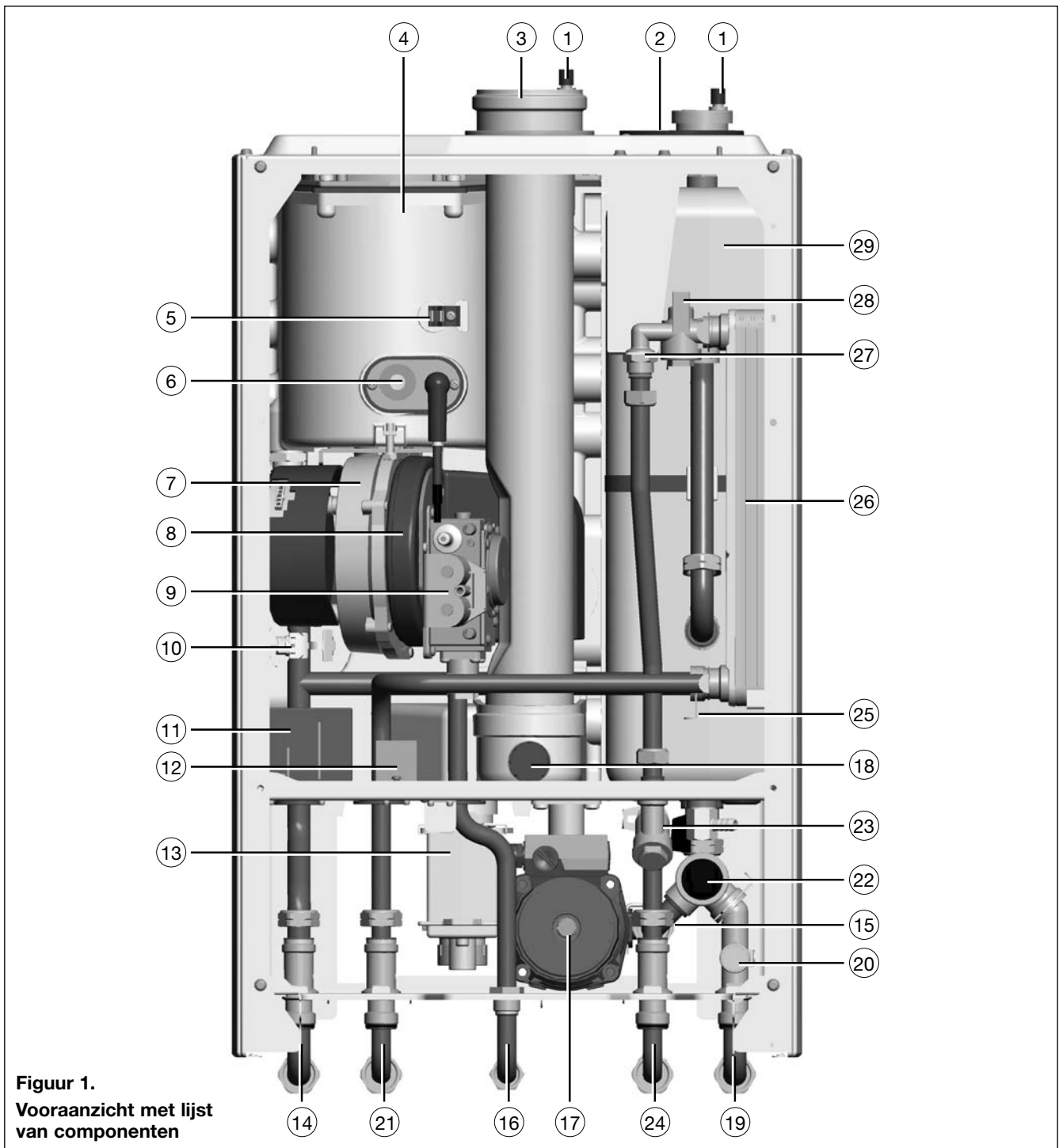
Wanneer men enkele dagen van huis gaat, kan men eenvoudig de temperatuur op de kamerthermostaat verlagen. Stel de temperatuur zodanig in, dat u bij thuiskomst weer snel een behaaglijke temperatuur verkrijgt. De ketel is voorzien van een vorstbeschermings-programma, *zolang de elektriciteit en het gas aangesloten blijven.*

Dit programma stelt de pomp in werking zodra de temperatuur in de ketel onder de 7 °C komt. De brander komt in werking wanneer de temperatuur in de ketel 3 °C is.

Andere delen van het systeem die blootstaan aan koude temperaturen dienen te worden beschermd met behulp van een afzonderlijke vorstthermostaat. Wanneer de woning lange tijd onbewoond blijft, wordt het aanbevolen om de installatie af te tappen of om deze te beschermen door toevoeging van een geschikt antivriesmiddel welke is goedgekeurd door AWB cv-ketels B.V.

1) Bij een OpenTherm (modulerende) kamerthermostaat, vervallen de instelfuncties op de ketel. Deze zijn instelbaar op de kamerthermostaat (afhankelijk van het model kamerthermostaat).

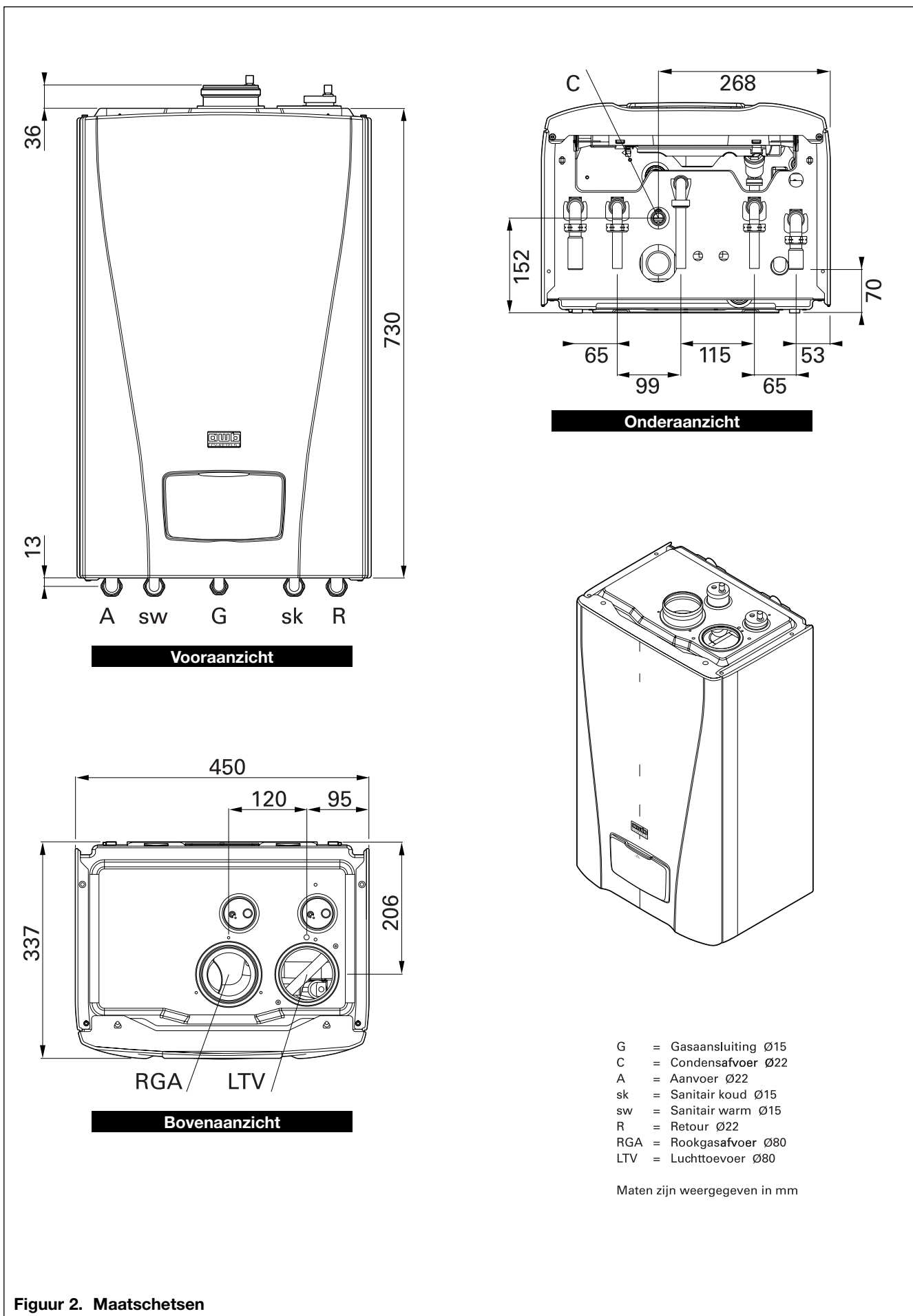
1 VOORAANZICHT MET LIJST VAN COMPONENTEN



Figuur 1.
Vooraanzicht met lijst van componenten

Lijst van componenten

- | | | |
|---|--|---|
| 1 Automatische ontluchters (2x) | 11 Transformator (n.v.t. bij toestellen geproduceerd na juli 2005) | Items 21 t/m 29 alleen van toepassing bij het combitoestel |
| 2 Verbrandingsluchttoevoer Ø 80 mm | 12 Ontstekingstransformator | |
| 3 Verbrandingsgasafvoer Ø 80 mm | 13 Sifon | |
| 4 Warmtewisselaar verbrandingskamer met brander | 14 Aanvoerleiding | |
| 5 Aanvoer NTC | 15 Retoursensor | |
| 6 Kijkglas met ontsteek-ionisatie electrode | 16 Gasleiding | |
| 7 Gelijkstroomventilator | 17 Pomp | |
| 8 Luchtinlaat met swirl-plate | 18 Meetpunt verbrandingsgassen | |
| 9 Gasblok | 19 Retourleiding | |
| 10 Maximaalthermostaat | 20 Druksensor | |
| | 21 Warmwaterleiding | |
| | 22 Driewegklep | |
| | 23 Filter in koudwaterleiding | |
| | 24 Koudwaterleiding | |
| | 25 Tap NTC op warmwaterleiding | |
| | 26 Platenwarmtewisselaar | |
| | 27 Doseerventiel | |
| | 28 Doorstroomsensor | |
| | 29 Buffertank | |



Figuur 2. Maatschetsen

Tabel 1
AARDGAS - Technische gegevens - (Belasting - Vermogen - Rendement)

Beschrijving		24	24T	28	28T
Tap					
CW toepassingsklasse			3		4
CW tapdebiet	ltr/min		6,5		8
Tapwaterzijdige drukverschil bij CW debiet	bar		0,13		0,2
Effectieve toestelwachtijd	sec		6		6
Nominale belasting ow	kW		24,5		28,7
Nominale belasting bw	kW		27,2		31,9
Nominaal vermogen	kW		24,0		28,2
Jaargebruikrendement tapwater (ow)	%		80,7		83,8
CV					
Nominale belasting ow (bw)	kW	24,5 (27,2)	24,5 (27,2)	28,7 (31,9)	28,7 (31,9)
Nominaal vermogen vollast	kW	24,0	24,0	28,2	28,2
Modulatie bereik ow	kW	4,8 - 24,5	4,8 - 24,5	6,2 - 28,7	6,2 - 28,7
Instelbaar maximaal CV vermogen	kW	8,0 - 24,0	8,0 - 24,0	12,0 - 28,2	12,0 - 28,2
Waterzijdig vollastrendement ow (bw)	%	98,1 (88,3)	98,1 (88,3)	98,1 (88,3)	98,1 (88,3)
Laaglast (Tgemiddeld 70 °C) ow (bw)	%	96,1 (86,5)	96,1 (86,5)	96,1 (86,5)	96,1 (86,5)
Toprendement 30 °C retour laaglast ow (bw)	%	108,8 (97,9)	108,8 (97,9)	109,7 (98,8)	109,7 (98,8)
Gas					
Toestelcategorie		I2L	I2L	I2L	I2L
Gassoort		G25	G25	G25	G25
Aansluitdruk	mbar	25	25	25	25
Swirlplate dikte	mm	5,5	5,5	9,0	9,0
Gasverbruik tap	m ³ /h		2,9-0,6		3,4-0,7
Gasverbruik cv	m ³ /h	2,9-0,6	2,9-0,6	3,4-0,7	3,4-0,7
Water					
Maximale ketelwatertemperatuur	°C	87	87	87	87
Inhoud cv (warmtewisselaar +leiding)	ltr	2,7	2,7	2,7	2,7
Inhoud sanitair	ltr		<1		<1
Inhoud buffertank cv	ltr		7		7
Tapdebiet bij ΔT 50K (ΔT = 30K)	ltr/min		6,5 (10,8)		8,0 (13,3)
Maximale druk cv	bar	3	3	3	3
Maximale druk sanitair	bar		8		8
Gewicht					
Gewicht toestel + mantel	kg	39	45	39	46
Elektrisch					
IP classificatie		IPX4D	IPX4D	IPX4D	IPX4D
Voeding	V/Hz	230/50	230/50	230/50	230/50
Opgenomen vermogen ventilator L/H	W	2,5/34	2,5/34	4/39	4/39
Opgenomen vermogen pomp, stand 1/2/3	W	44/64/86	44/64/86	44/64/86	44/64/86
Opgenomen vermogen toestel: standby (pomp in stand 3)	W	9,2	9,2	9,2	9,2
laaglast (pomp in stand 3)	W	85,5	85,5	85,5	85,5
vollast (pomp in stand 3)	W	132	132	132	132

Tabel 2
PROPAAN - Technische gegevens - (Belasting - Vermogen - Rendement)

Beschrijving		24P	24 TP	28P	28 TP
Tap					
CW toepassingsklasse			3		4
CW tapdebiet	ltr/min		6,5		8
Tapwaterzijdige drukverschil bij CW debiet	bar		0,13		0,2
Effectieve toestelwachtijd	sec		6		6
Nominale belasting ow (bw)	kW		25,8 (28,7)		28,6 (31,8)
Nominaal vermogen	kW		25,3		28,1
Jaargebruikrendement tapwater (ow)	%		80,7		83,8
CV					
Nominale belasting ow (bw)	kW	25,8 (28,7)	25,8 (28,7)	28,6 (31,8)	28,6 (31,8)
Nominaal vermogen vollast	kW	25,3	25,3	28,1	28,1
Modulatie bereik ow	kW	5,2 - 25,8	5,2 - 25,8	6,0 - 28,6	6,0 - 28,6
Instelbaar maximaal CV vermogen	kW	8,0 - 25,3	8,0 - 25,3	12,0 - 28,1	12,0 - 28,1
Waterzijdig vollastrendement ow (bw)	%	98,1 (88,3)	98,1 (88,3)	98,1 (88,3)	98,1 (88,3)
Laaglast (Tgemiddeld 70 °C) ow (bw)	%	96,1 (86,5)	96,1 (86,5)	96,1 (86,5)	96,1 (86,5)
Toprendement 30 °C retour laaglast ow (bw)	%	108,8 (97,9)	108,8 (97,9)	109,7 (98,8)	109,7 (98,8)
Gas					
Toestelcategorie		I3P	I3P	I3P	I3P
Gassoort		G31	G31	G31	G31
Aansluitdruk	mbar	50	50	50	50
Swirlplate dikte	mm	5,5	5,5	9,0	9,0
Gasverbruik tap	m ³ /h		1,04-0,191		1,15-0,25
Gasverbruik cv	m ³ /h	1,04-0,191	1,04-0,191	1,15-0,25	1,15-0,25
Water					
Maximale ketelwatertemperatuur	°C	87	87	87	87
Inhoud cv (warmtewisselaar +leiding)	ltr	2,7	2,7	2,7	2,7
Inhoud sanitair	ltr		<1		<1
Inhoud buffertank cv	ltr		7		7
Tapdebiet bij ΔT 50K (ΔT = 30K)	ltr/min		6,5 (10,8)		8,0 (13,3)
Maximale druk cv	bar	3	3	3	3
Maximale druk sanitair	bar		8		8
Gewicht					
Gewicht toestel + mantel	kg	39	45	39	46
Elektrisch					
IP classificatie		IPX4D	IPX4D	IPX4D	IPX4D
Voeding	V/Hz	230/50	230/50	230/50	230/50
Opgenomen vermogen ventilator L/H	W	2,5/34	2,5/34	4/39	4/39
Opgenomen vermogen pomp, stand 1/2/3	W	44/64/86	44/64/86	44/64/86	44/64/86
Opgenomen vermogen toestel: standby (pomp stand 3)	W	9,2	9,2	9,2	9,2
laaglast (pomp stand 3)	W	85,5	85,5	85,5	85,5
vollast (pomp stand 3)	W	132	132	132	132

2 WERKING VAN DE KETEL

Indien er warmtevraag optreedt (warmwaterbehoefte of ruimteverwarming) zal het toestel in bedrijf komen en zal het cv-water door de aluminium warmtewisselaar verwarmd worden. Bij een toestel zonder warmwatervoorziening wordt het cv-water over de cv-installatie rondgepompt. Bij een toestel met warmwatervoorziening zal afhankelijk van de warmtevraag, de driewegklep gestuurd worden en wordt het cv-water door de pomp vanuit de tank of vanuit de installatie naar de warmtewisselaar gepompt.

De voor de verbranding benodigde lucht wordt van buiten, in de luchtkast die de warmtewisselaar omhult, gezogen. Over een binnen de luchtkast gelegen restrictie (swirl-plate) wordt vervolgens een drukverschil opgebouwd. Dit drukverschil is een maatstaf voor de hoeveelheid gas die in de ventilator geïnjecteerd wordt. Het gasluchtmengsel wordt via de perszijde van de ventilator aan de brander toegevoerd.

De ontsteking van het mengsel geschiedt naast het cilinder-vormige branderdek middels een electrode.

Het toestel is in twee "modes" te bedienen. In de gebruikersmode kan men de vier standaard ketel-modes (zie figuur 6) met behulp van het op het toestel aanwezige display selecteren.

In de installateursmode (toegankelijk middels code) kan men een aantal parameters afzonderlijk volgens een parameterlijst instellen (zie hoofdstuk parameters).

2.1 Cv-bedrijf

2.1.1 Algemeen

Bij warmtevraag van de kamerthermostaat (en geen warmwatervraag) worden direct de driewegklep en de pomp geactiveerd. De ventilator toert op naar het starttoerental. De gasklep wordt bekrachtigd en gedurende 3 seconden vindt er elektrische ontsteking plaats. Nadat vlamdetectie heeft plaatsgevonden, gaat het toestel branden op het voor de cv op dat moment benodigde toerental.

Modulatie vindt plaats op de ingestelde of (bij een buitenvoeler) berekende aanvoertemperatuur.

Indien ondanks modulatie tot minimum vermogen de aanvoertemperatuur toch nog stijgt, wordt dit toegelaten tot de ingestelde of berekende aanvoertemperatuur met twee graden overschreden wordt. Hierna schakelt het toestel uit.

Bij einde warmtevraag wordt de gasklep gesloten en draait de pomp gedurende 3 minuten na, tenzij de pomp op continu draaien staat ingesteld (parameter 5). Tenslotte stopt de pomp en gaat de driewegklep naar de rustpositie (gereed voor sanitair warmwater).

2.1.2 Niet adaptief

Deze mode kan alleen ingesteld worden door de installateur.

Middels kamerthermostaat

Modulatie vindt plaats vanaf de ingestelde of berekende aanvoertemperatuur. Het toestel schakelt aan en uit door de kamerthermostaat.

Middels buitenvoeler

Het toestel kan ook geregeld worden met een buitenvoeler (10 kOhm) van AWB artikelnr. A000035027. Het regelprogramma kan geheel naar eigen wens in de installateursmode geprogrammeerd worden.

De buitenvoeler dient door de installateur aangesloten en geactiveerd te worden.

2.1.3 Adaptief

Standaard af fabriek wordt het toestel adaptief uitgeleverd. Deze mode is niet actief bij het gebruik van een buitenvoeler.

De adaptieve regeling bepaalt aan de hand van de aan/uit tijden van de kamerthermostaat de voor de installatie benodigde capaciteit en zal er zodoende voor zorgen dat het toestel op de "juiste" belasting brandt. Bij wisselende omstandigheden (dichtdraaien radiatorkranen b.v.) zal de belasting aangepast worden (adaptief). Indien tijdens de warmtevraag de ingestelde aanvoertemperatuur bereikt wordt, zal het toestel gaan moduleren op die temperatuur.

Het toestel zoekt zodoende de bij de installatie horende belasting en zal met optimaal rendement functioneren.

2.2 Warmwater tap-bedrijf



Warmwater tapvraag heeft altijd voorrang op cv-vraag. Detectie vindt plaats middels een stromingsschakelaar. Het toestel moduleert op basis van de setwaarde van de tap-NTC. Na einde tapping (gedetecteerd door de stromingsschakelaar) zal het toestel nog in bedrijf blijven tot de setwaarde van de retour-NTC bereikt is. Vervolgens blijft de pomp nog gedurende 15 seconden nadraaien om alle nog aanwezige restwarmte in het voorraadvat te pompen. Gedurende deze tijd zal een vanuit cv optredende warmtevraag niet gehonoreerd worden. Indien er vervolgens geen warmtevraag meer optreedt, zal na ongeveer 3,5 uur het voorraadvat opgewarmd worden (dit opwarmen duurt ongeveer 20 seconden).


Indien het solo-toestel wordt voorzien van een externe boiler die voorzien is van een thermostaat dan wordt de warmtevraag voor warmwater verkregen door de schakelactie van deze thermostaat. Deze thermostaat bepaalt tevens de hysteresis (verschil in °C tussen in en uitschakelen van het toestel). Bij aanhoudende warmtevraag zal het toestel gaan moduleren bij een aanvoertemperatuur van ongeveer 75 °C.

Voor het aansluiten van een externe boiler is de boilerregeling 3HR nodig van AWB artikelnr. A000035028. Indien de externe boiler wordt voorzien van een NTC (10 kOhm) van AWB artikelnr. A000331010, welke wordt aangesloten op de electronica van het toestel, dan vindt detectie en warm houden van de boiler plaats op basis van de setwaarde, welke in het display kan worden ingevoerd. Deze kan het beste worden ingesteld op een temperatuur van 60 °C.

2.3 Service-bedrijf

Het is mogelijk om het toestel gedurende 11 minuten geforceerd op minimum of maximum cv-toerental te laten branden voor service-doeleinden.

Houd de  toets (zie figuur 3) gedurende 10 seconden ingedrukt, het cijfer 0 verschijnt op het display (knipperend). Tevens is een sleutelsymbool  waarneembaar.

Druk op de + en/of - toets totdat de service-code** verschijnt. Druk vervolgens de  toets om de keuze te bevestigen. Druk vervolgens op de + en/of - toets totdat het cijfer 8 verschijnt.

Bevestig wederom door de  toets in te drukken. Druk tenslotte op de + en/of - toets totdat het cijfer 1 (geforceerd laag) of het cijfer 2 (geforceerd hoog) verschijnt. Gedurende het geforceerd in bedrijf zijn, is er een koffersymbool op het display zichtbaar. Indien men ten behoeve van service-doeleinden meer dan deze 11 minuten nodig heeft, dient men te resetten en het toestel opnieuw geforceerd te laten branden.

Na service bedrijf dient men parameter 8 weer op 0 te zetten.

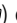

** - de service-code is op aanvraag bij AWB verkrijgbaar.

3 BESTURING DOOR BRANDERAUTOMAAT

3.1 Algemeen

Nadat de voedingsspanning is ingeschakeld, of nadat de ketel is gereset, worden de driewegklep en de pomp kortstondig bekrachtigd. Indien er binnen 24 uren geen warmtevraag optreedt, wordt deze procedure herhaald. In deze situatie zal de pomp gedurende 30 seconden draaien. Dit gebeurt om te voorkomen dat de pomp en/of de driewegklep vast gaat zitten.

3.2 Bediening + weergave op display (gebruikers-mode)

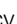
Het bedieningspaneel bevat 3 toetsen ("+" "-" en ) en een display (zie figuur 3). Door kortstondig de -toets (in figuur 3) in te drukken, kunnen de verschillende "modes" op het display zichtbaar gemaakt worden en kunnen de bijbehorende ingestelde waardes afgelezen worden.



Figuur 3. Bedieningspaneel met display

Het display is uitgerust met een verlichting. Door op een willekeurige toets te drukken, wordt deze verlichting (LED) geactiveerd.

3.2.1 Setpoint aanvoertemperatuur cv-bedrijf

Druk zo vaak op de -toets tot het symbool voor cv op het display verschijnt (zie figuur 4). Vervolgens is het mogelijk om, door op de + of de - toets te drukken, de setwaarde (ingestelde waarde) van de aanvoertemperatuur te wijzigen.

Indien een buitenvoeler of een OpenTherm-kamerthermostaat is aangesloten, is deze setwaarde van de aanvoertemperatuur niet aan te passen omdat deze door de regeling wordt berekend. De setwaarde van de buitenvoeler of OpenTherm regeling wordt weergegeven op het display.



Figuur 4. Veranderen setpoint aanvoertemperatuur

3.2.2 Sanitair temperatuur instellingen

Druk zo vaak op de -toets tot het symbool voor sanitairgebruik op het display verschijnt (zie figuur 5). Vervolgens is het mogelijk om, door op de + of de - toets te drukken, de setwaarde van de taptemperatuur te wijzigen (bij gebruik van een OpenTherm-kamerthermostaat moet de setwaarde via de thermostaat ingesteld worden. Als de OpenTherm-kamerthermostaat geen sanitairfunctie heeft, dient deze ingesteld te worden (zoals hierboven omschreven). Indien een temperatuur < 50 °C wordt ingesteld, verschijnt het "eco"-symbool op het display (zie figuur 5).







Figuur 5. Instellingen sanitairgebruik

3.2.3 Sanitair-instellingen CW

Om de toestellen conform CW-klassificatie te laten presteren, is het noodzakelijk om de tapwatertemperatuur bij combi-toestellen op een waarde van 63 °C in te stellen. De tapwatertemperatuur dient bij solo-toestellen in combinatie met een ThermoBoiler ingesteld te staan op 60 °C. De pomp dient in stand 3 te staan.

3.2.4 Toestelmodes ¹⁾ (zie pagina 5)

Het is voor de gebruiker mogelijk om 4 verschillende modes in te stellen.

-  Winterbedrijf, warm water en cv-bedrijf
-  Zomerbedrijf alleen warm waterbedrijf
-  Alleen cv-bedrijf
-  Alleen vorstbeveiliging actief

Deze modes zijn in te stellen door net zo lang op de -toets te drukken tot dat de tekst "mode" op het display verschijnt. Vervolgens kan men door op de + of de - toets te drukken de diverse modes op het display laten verschijnen (de geselecteerde mode wordt aangegeven door een knipperende pijlpunt aan de linkerzijde van het display).

3.2.5 Weergave display

Het toestel kent verschillende displayweergaves, afhankelijk van de functie.

Weergave display, geen warmtevraag

Na het veranderen van een instelling verschijnt binnen 10 sec. de weergave van de systeemdruk in bar en de actuele waarde van de aanvoertemperatuur (dus niet de setwaarde). Indien alleen warm waterbedrijf geselecteerd is, verschijnt alleen de weergave van de systeemdruk in bar op het display.

Weergave display, buitenvoeler

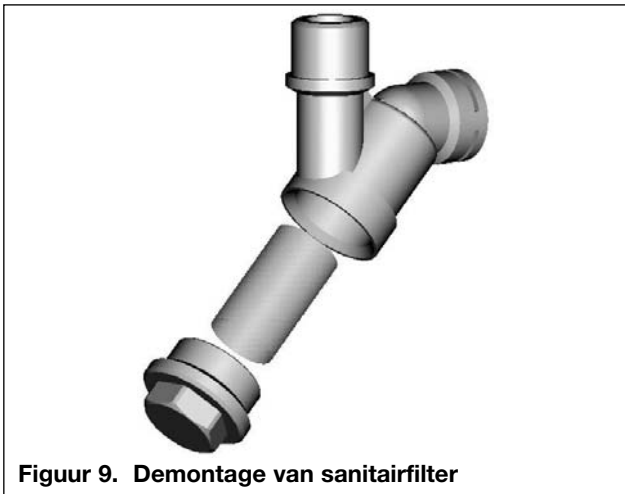
Indien er een buitenvoeler is aangesloten, wordt dit middels een symbool in de vorm van een huisje rechts naast de waarde van de aanvoertemperatuur weergegeven. (zie figuur 6).



Figuur 6. Weergave display bij toepassing van een buitenvoeler

Weergave display, warmtevraag aanwezig

Indien er een warmtevraag aanwezig is, verschijnt op het display het vlamsymbool (zie figuur 7). Door middel van kleine horizontale balkjes naast het vlamsymbool wordt het toestel-



Figuur 9. Demontage van sanitairfilter

Thermostatische (sanitair)mengkranen

Bij toepassing van thermostatische mengkranen dient men er voor te zorgen dat de weerstanden in koud-en warmwater-circuit nagenoeg gelijk zijn. Bij snel sluitende kranen kan men in de leidingen waar drukgolven optreden een waterslag demper plaatsen.

Condensafvoer

Omdat er in een HR-toestel condens ontstaat, dient er een voorziening gemaakt te worden om dit condenswater af te voeren. Aan de onderzijde in het toestel is een sifon geplaatst (zie figuur 10). De aan het sifon bevestigde afvoerslang dient op het riool aangesloten te worden middels een open verbinding.

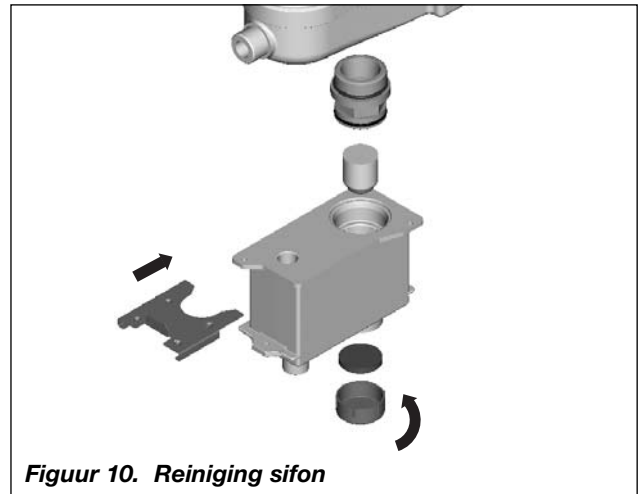
Voordat het toestel in bedrijf genomen wordt, dient het sifon gevuld te worden met leidingwater.

Verwijder de clip (zie figuur 10) door deze naar voren te trekken. Verwijder vervolgens het sifon en vul dit met water. Zorg ervoor dat tijdens onderhoud het filter in de sifon gereinigd wordt. Plaats het filter weer terug zodat verstopping van het sifon wordt voorkomen.

4.4 Luchttoevoer en verbrandingsgasafvoer

Opstellingsmogelijkheden

Het toestel is gekeurd als toesteltype B23, B33, C13, C43, C53, C63, C83. Rookgasafvoer mag worden uitgevoerd in dikwandig aluminium, RVS, kunststof mits deze voorzien zijn van Komokeur of Gastec QA.



Figuur 10. Reiniging sifon

Het toestel mag zowel open als gesloten aangesloten worden. De opstellingsmogelijkheden voor gesloten toestellen zijn weergegeven in figuur 11 (uitvoering A,C,D en E) en in detail uitgewerkt in de figuren 12 t/m 14. Bij uitvoering A liggen toe- en afvoer in hetzelfde drukvlak en is een uitmonding boven de nok niet toegestaan.

De opstellingsmogelijkheid voor een open toestel is weergegeven in figuur 11 (uitvoering B). Uitvoering B betreft de vrije uitmonding.

Gesloten toestel in meervoudige toepassing (C6)

De luchttoevoer en de verbrandingsgas afvoer worden voor meerdere toestellen gecombineerd.

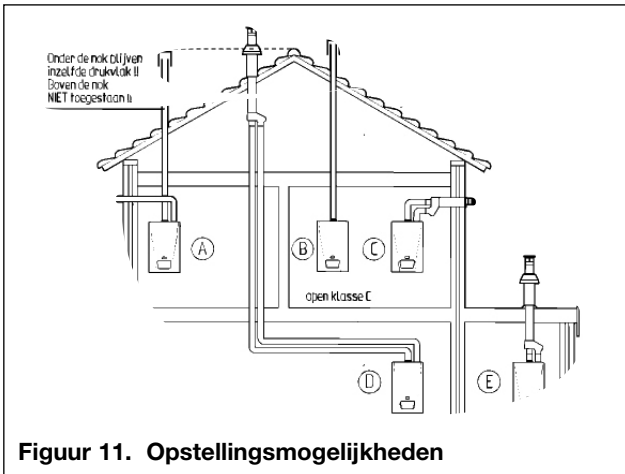
Deze gecombineerde systemen worden aangeduid als CLV-systemen (combinatie van luchttoevoer en verbrandingsgas afvoersystemen (zie figuur 14)).

Leidingberekening

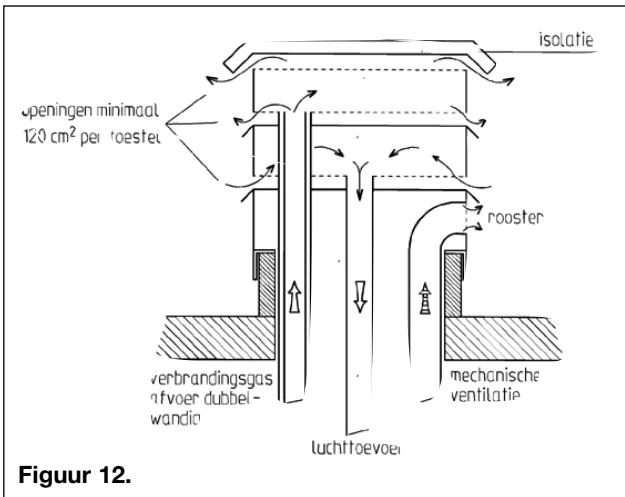
De totale druk die ter beschikking staat voor leidingwerk bedraagt 90 Pa. Indien men meer dan 90 Pa aan weerstand aanbrengt, zal dit een belastingdaling tot gevolg hebben die meer bedraagt dan 5 %. Bij een belastingdaling >5 % voldoet het toestel niet meer aan de gaskeur CW kwalificatie eisen. Het toestel zal nog starten bij een rookgasafvoer-weerstand van ± 1000 Pa. In tabel 3 staan de weerstandswaarden welke gebruikt kunnen worden voor de leidingberekening.

Concentrisch	Ø125 Ø80 glad
rechte pijp	3
bocht 90° R=D	4
bocht 45° R=D	2
drukbalans	12

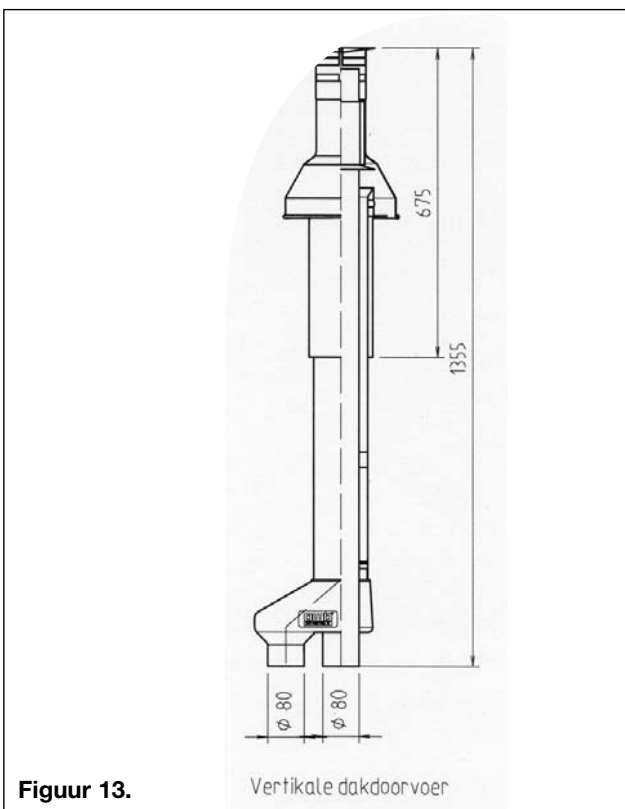
Materiaal	Toevoer/afvoer Ø 50 in Pa		Toevoer/afvoer Ø 60 in Pa		Toevoer/afvoer Ø 70 in Pa		Toevoer/afvoer Ø 80 in Pa		Toevoer/afvoer Ø 90 in Pa		Toevoer/afvoer Ø 100 in Pa	
Recht per meter	10,6	13,2	4,1	5,1	1,9	2,3	1,1	1,4	0,7	0,9	0,4	0,5
Flexibel/meter	12,4	15,4	4,8	6,0	2,2	2,7	1,3	1,6	0,8	1,0	0,5	0,6
Bocht 90° R=D	7,2	8,9	3,6	4,5	2,1	2,6	1,3	1,6	1,0	1,3	0,7	0,9
Bocht 90° R=0,75D	7,8	9,6	3,9	4,9	2,3	2,8	1,4	1,7	1,1	1,4	0,8	1,0
Bocht 90° R=0,5D	10,6	13,2	5,4	6,7	3,1	3,8	1,9	2,4	1,5	1,9	1,1	1,3
Bocht 45° R=D	5,5	6,8	2,8	3,5	1,6	2,0	1,0	1,2	0,8	1,0	0,5	0,7
Bocht 45° R=0,75D	5,9	7,3	3,0	3,8	1,7	2,2	1,1	1,3	0,9	1,1	0,5	0,8
Verloop 60-50	7,0	7,5										
Verloop 80-60			2,7	3,6								
Verloop 80-70					0,8	0,9						
Verloop 80-90							0,2	0,2				
Verloop 80-100							0,2	0,2				
Verloop 90-80									0,6	0,6		
Verloop 100-80											0,4	0,5



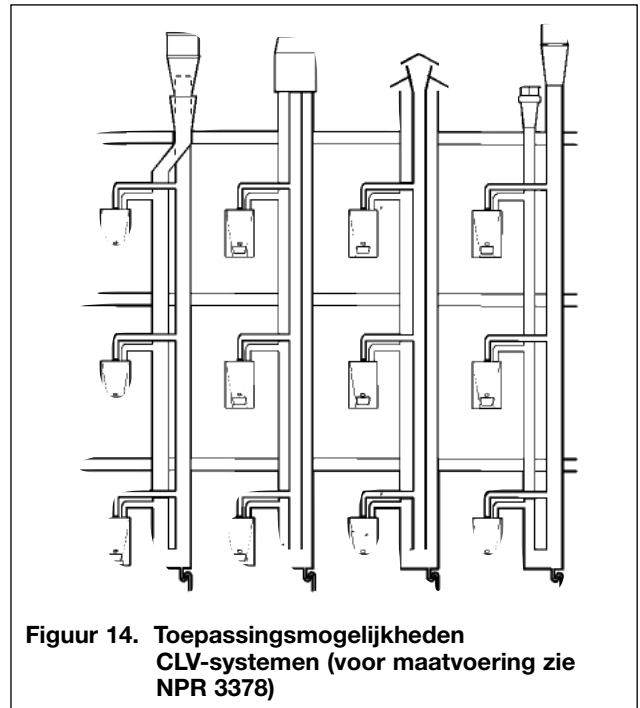
Figuur 11. Opstellingsmogelijkheden



Figuur 12.



Figuur 13.



Figuur 14. Toepassingsmogelijkheden CLV-systemen (voor maatvoering zie NPR 3378)

4.5 Gastechnisch

4.5.1 Algemeen

De gasaansluiting dient gemaakt te worden in overeenstemming met "Voorschriften voor aardgasinstallaties" GAVO, NEN 1078 en NEN 3028.

Leidingen

Controleer de gasleiding op vervuiling. Afpersen met druk mag gebeuren met een druk van maximaal 150 mbar (buiten het toestel, dus exclusief het gasblok).

4.5.2 Controle en afstellen CO₂

Tussen de 24/24T en de 28/28T bestaan op dit gebied verschillen (zie tabel 4).

Het toestel is uitgerust met een gas/luchtrekking (verhouding 1:1). Het drukverschil tussen de onderdruk op de inspuitter en de onderdruk in de luchtkast bepalen de stand van de servo-regelaar en zodoende ook de gashoeveelheid.

Indien er niet teveel weerstand in het systeem aanwezig is (geen verstopping, vervuiling, of te grote af-en/of toevoerlengte) dient de gemeten gasflow en het CO₂ onder vollastcondities en gemonteerde siermantel een waarde te hebben zoals weergegeven in tabel 4.

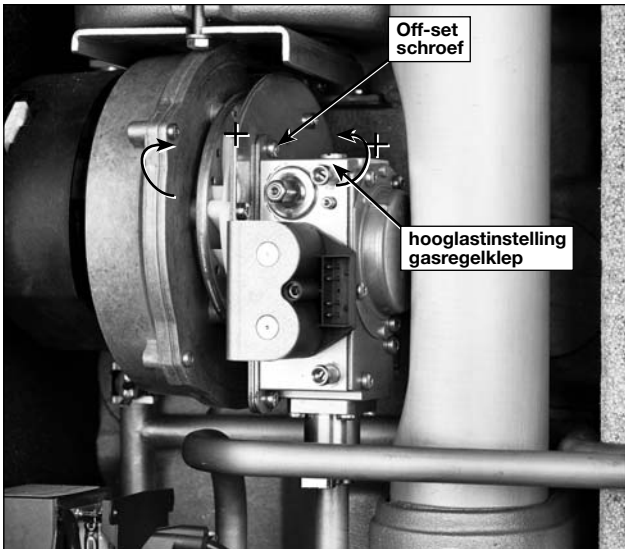
Indien de gasflow te klein is, dient er gecontroleerd te worden of het toerental overeenkomt met de waarde zoals weergegeven in benedenstaande tabel, of dat er sprake is van verhoogde weerstand door vervuiling of door toepassing van te grote leidinglengtes.

Men dient het toestel altijd eerst op vollast, bij niet gemonteerde siermantel, af te stellen op een CO₂ gehalte zoals weergegeven in tabel 4 (zie gasregelklep in figuur 15). Links om draaien betekent meer gas (hoger CO₂) en rechts om draaien betekent minder gas (lager CO₂). Vervolgens dient het CO₂ gehalte op laaglast gecontroleerd te worden (zie off-set schroef in figuur 15). Rechts om draaien betekent meer gas (hoger CO₂) en links om draaien betekent minder gas (lager CO₂). Indien dit niet het geval is, dient er bijgesteld te worden en weer opnieuw op hoog en op laaglast gecontroleerd en eventueel bijgesteld te worden.

Tabel 4. Afstelgegevens

Toesteltype	Toerental H/L omw/min	CO ₂ H/L %	Gasflow H ltrs/min
24 + 24T	5400/1300	8,9-9,7 / 8,2-8,8	48
28 + 28T	5400/1300	8,9-9,7 / 8,34-8,8	57
24P + 24TP	5800/1300	10,0-10,8 / 9,2-10,0	17
28P + 28TP	5600/1300	10,2-10,8 / 8,7-9,5	19

Figuur 15. Instellingen gasblok



4.6 Electrotechnisch

De elektrische installatie dient te worden aangelegd in overeenstemming met de bepalingen zoals die vermeld staan in NEN 1010.

Voeding

Het toestel is voorzien van een snoer met een randgeaarde stekker voor 230V~ / 50 Hz aansluiting op een randgeaarde wandcontactdoos. Deze aansluiting dient vanaf het toestel goed toegankelijk te zijn. De buiten het toestel liggende lengte van het snoer bedraagt 1 meter. Om gevaarlijke situaties te vermijden, dient dit snoer, indien het beschadigd wordt, vervangen te worden door een erkend installateur.

Bedrading

Het bedradingsschema is weergegeven in figuur 19. In dit schema zijn eveneens de posities van de zekeringen weergegeven.

De bedrading zoals die door de fabriek is aangebracht mag niet gewijzigd worden.

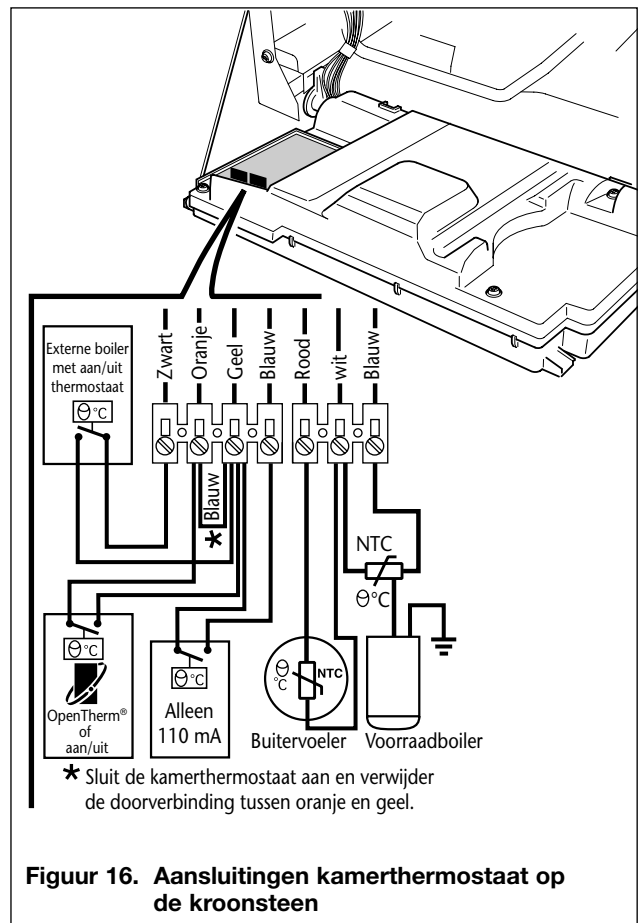
4.6.1 Kamerthermostaten

Aan/uit thermostaat

De kamerthermostaat dient aangesloten te worden op het kroonsteentje dat zich op de achterplaat van de electronica-box bevindt (zie figuur 16).

Electronische aan/uit kamerthermostaten dient men aan te sluiten op de kroonstenen voor OpenTherm en aan/uit (geel en oranje draad, zie figuur 16). Mechanische kamerthermostaten dient men aan te sluiten op de kroonstenen voor anticipatiestroom van 110 mA (geel en blauwe draad).

De anticipatiestroom dient, indien men gebruik maakt van een mechanische thermostaat, op een waarde van 0,11 A ingesteld te worden.



Figuur 16. Aansluitingen kamerthermostaat op de kroonsteen

OpenTherm-thermostaat

De aansluitingen voor de communicerende (OpenTherm) kamerthermostaat dienen op de kroonsteen die zich aan de achterzijde van de control-box bevindt, aangesloten te worden (zie figuur 16). Toestellen geproduceerd voor juli 2005 hebben niet de mogelijkheid een externe boilerthermostaat aan te sluiten.

Als de OpenTherm-thermostaat een instelling heeft voor warm water is het raadzaam om deze op 63 graden in te stellen. Voor het aansluiten van de OpenTherm-thermostaat dient het toestel spanningsloos gemaakt te worden.

Bij een OpenTherm (modulerende) kamerthermostaat, vervallen de instelfuncties op de ketel. Deze zijn instelbaar op de kamerthermostaat (afhankelijk van het model kamerthermostaat).

LET OP:

Vanuit de fabriek worden de gele en oranje draad op de kroonsteen kortgesloten met een blauwe draad. De ketel zal dus altijd direct warmtevraag voor CV waarnemen. De blauwe draad dient dus verwijderd te worden om te voorkomen dat de ketel continu op CV gaat branden.

4.6.2 Buitenvoeler

Voor het aansluiten van de buitenvoeler (10 kOhm) AWB artikelnr. A000035027 dient het toestel spanningsloos gemaakt te worden. De buitenvoeler dient op de koudste gevel van het huis (noordoost) in de schaduw geplaatst te worden.

De buitenvoeler dient elektrisch op de kroonsteen die zich aan de achterzijde van de control-box bevindt, aangesloten te worden (zie figuur 16).

Door verandering van waarde van de parameters 3, 4, 6, 7, 10 en 11 (zie hoofdstuk parameters) is het mogelijk om diverse stooklijnen in te stellen (zie figuur 17). De invloed van de betreffende parameters wordt hieronder aangegeven.

Parameter 3:

begrenzing van de minimale aanvoertemperatuur.
(default 22 °C)

Parameter 4:

begrenzing van de maximale aanvoertemperatuur.
(default 87 °C)

Parameter 5:

instelling van de pomp bij voorkeur instellen op 3, voor een optimale regeling, op basis van de buiten-temperatuur, in de gehele woning. (default 1)

Parameter 6:

Deze parameter biedt 16 regelingen genummerd van 00 t/m 15 (zie grafiek). (default 5)

Voorbeeld:

met de kromme 10, is de verwarmingstemperatuur maximaal bij een buitentemperatuur van -5,5 °C.

Parameter 7:

Het beginpunt van de regelingslijnen kan verschoven worden door middel van de instelling van -9 tot 10, wat overeenkomt met een buitentemperatuur van 6 tot 25°C. (default 0)

Parameter 10:

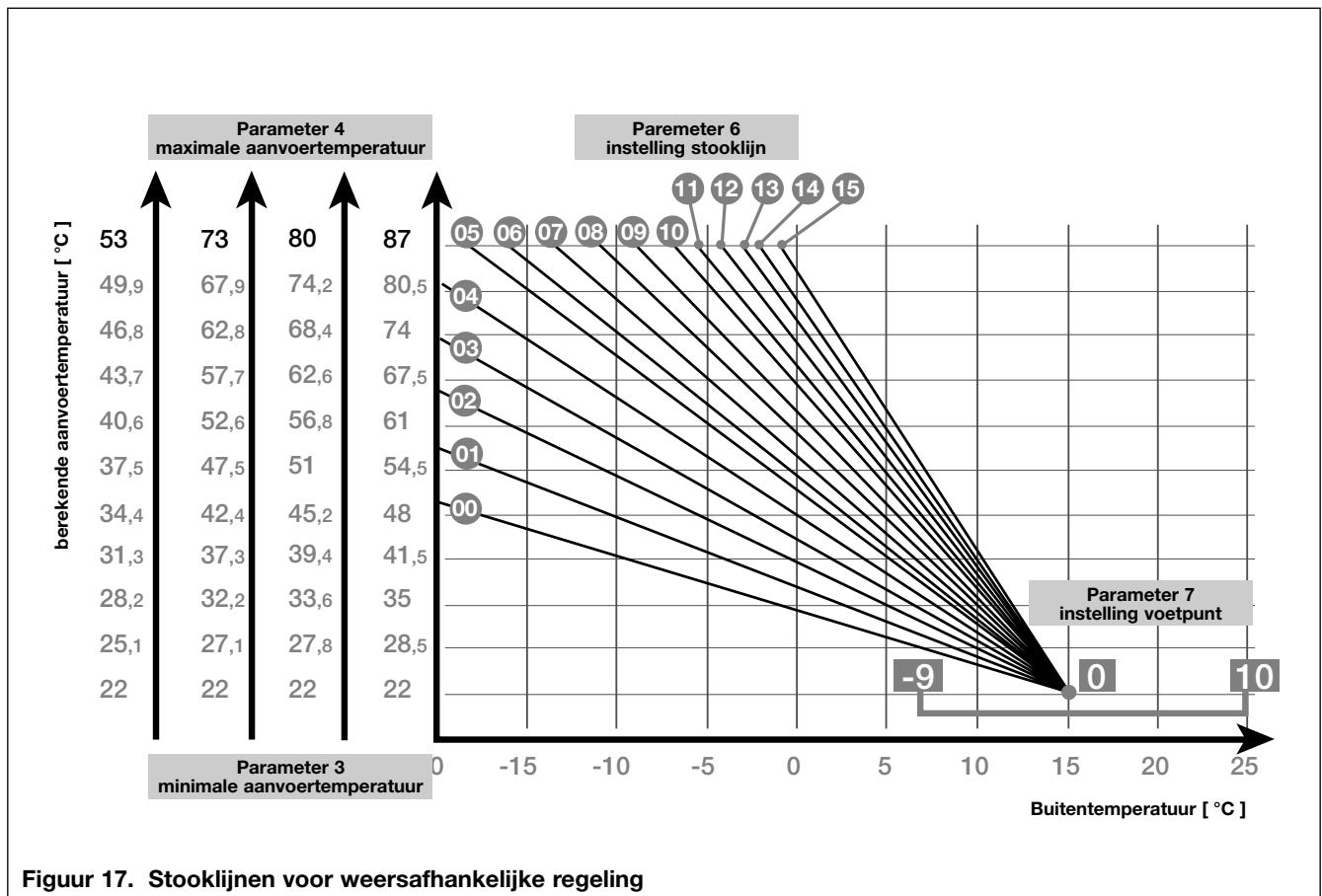
Standaard staat de nacht verlaging actief "1". Om deze uit te schakelen dient deze op "0" te worden ingesteld.

Parameter 11:

Indien parameter 10 actief is kan hier de verlaging in aanvoertemperatuur voor de nacht worden ingesteld.

Opmerking:

- De regelingen van de menu's 6, 7, 10 en 11 zijn van geen invloed als de installatie niet over een buitenvoeler beschikt.
- Het gebruik van de bovenstaande parameters is uitsluitend voorbehouden aan de erkende installateur.



Figuur 17. Stooklijnen voor weersafhankelijke regeling

4.6.3 Externe voorraadboiler

Indien op het toestel een voorraadboiler wordt aangesloten, dient er gebruik gemaakt te worden van een AWB boiler regeling 3HR artikelnr. A000035028.

Deze boiler kan uitgerust zijn met een NTC (artikelnummer A000331010) of een aan/uit-thermostaat. Beide dragen in dat geval zorg voor detectie en regeltemperatuur. De maximale aanvoertemperatuur bedraagt bij deze toepassing 70 graden. Toestellen met een display versie VP3.01 I of hoger hebben de mogelijkheid de maximale aanvoer temperatuur te verhogen tot 87 graden (parameter 28). Het toestel voldoet dan echter niet meer aan de CW kwalificatie.

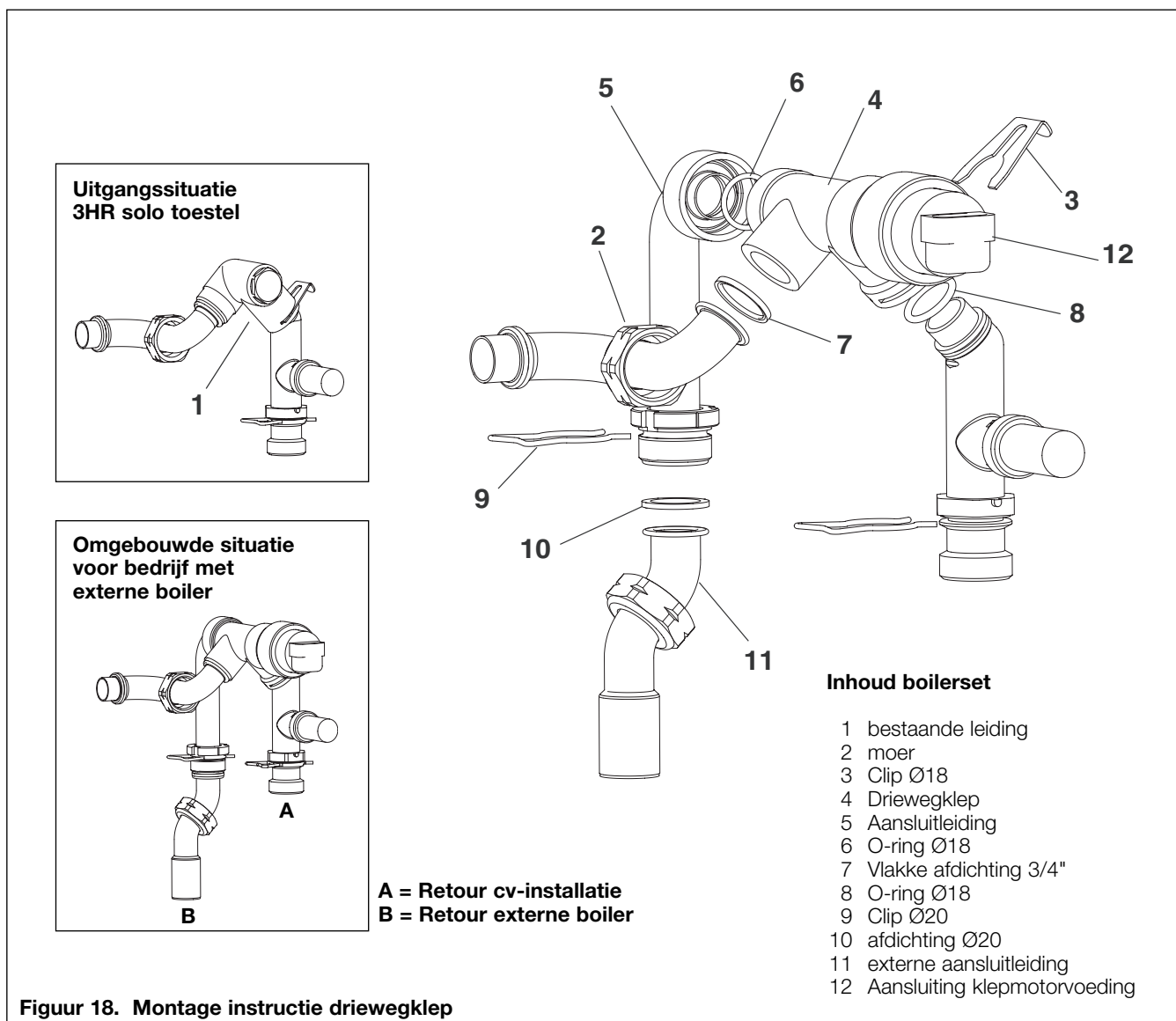
Montage instructie van de driewegklep (figuur 18):

- Demonteer leiding (1) door moer (2) los te draaien en clip (3) te demonteren.
- Monteer de leiding (5) met de O-ring (6) op de onderplaat en fixeer deze met de clip (9).
- Plaats de driewegklep (4) en schroef de moer (5) vast op de driewegklep (4).
- Breng de andere leidingen aan met een nieuwe afdichtingen (7) (8), schroef de moer (2) vast en bevestig de clip (3).
- Breng de externe leiding (11) voor het aansluiten van de retour van de boiler met de afdichting (10) aan op de zuigst geplaatste leiding (5).

- Sluit de driewegklep electronisch aan (12) met de 4-polige zwarte connector welke vrij aanwezig is op de kabelboom in het toestel.
- Sluit de meegeleverde 10 kOhm NTC aan op de kroonsteenaansluiting, aan de achterzijde van de bedieningskast (figuur 16). Het aansluitschema is eveneens te vinden op de achterzijde van de bedieningskast.
- Middels de toegangscode krijgt u toegang tot de parameterlijst. Parameter (9) dient u op 1 te zetten.
- Selecteer vervolgens de combi functie op het gebruiksdisplay.
- Voor een werking overeenkomstig met de CW kwalificatie (CW 5 of CW 6) dient u de tapwater temperatuur op 60 °C in te stellen.
- Controleer tot slot de juiste werking.

Bij toepassing van een externe boiler dient parameter 9 op "1" te worden ingesteld. Hiermee activeert u het sanitairprogramma van de ketel.

De instelhandelingen hiervoor zijn gelijk aan de instelhandelingen "Service-bedrijf" zoals beschreven staan in hoofdstuk 2.3 pagina 10.



Figuur 18. Montage instructie driewegklep

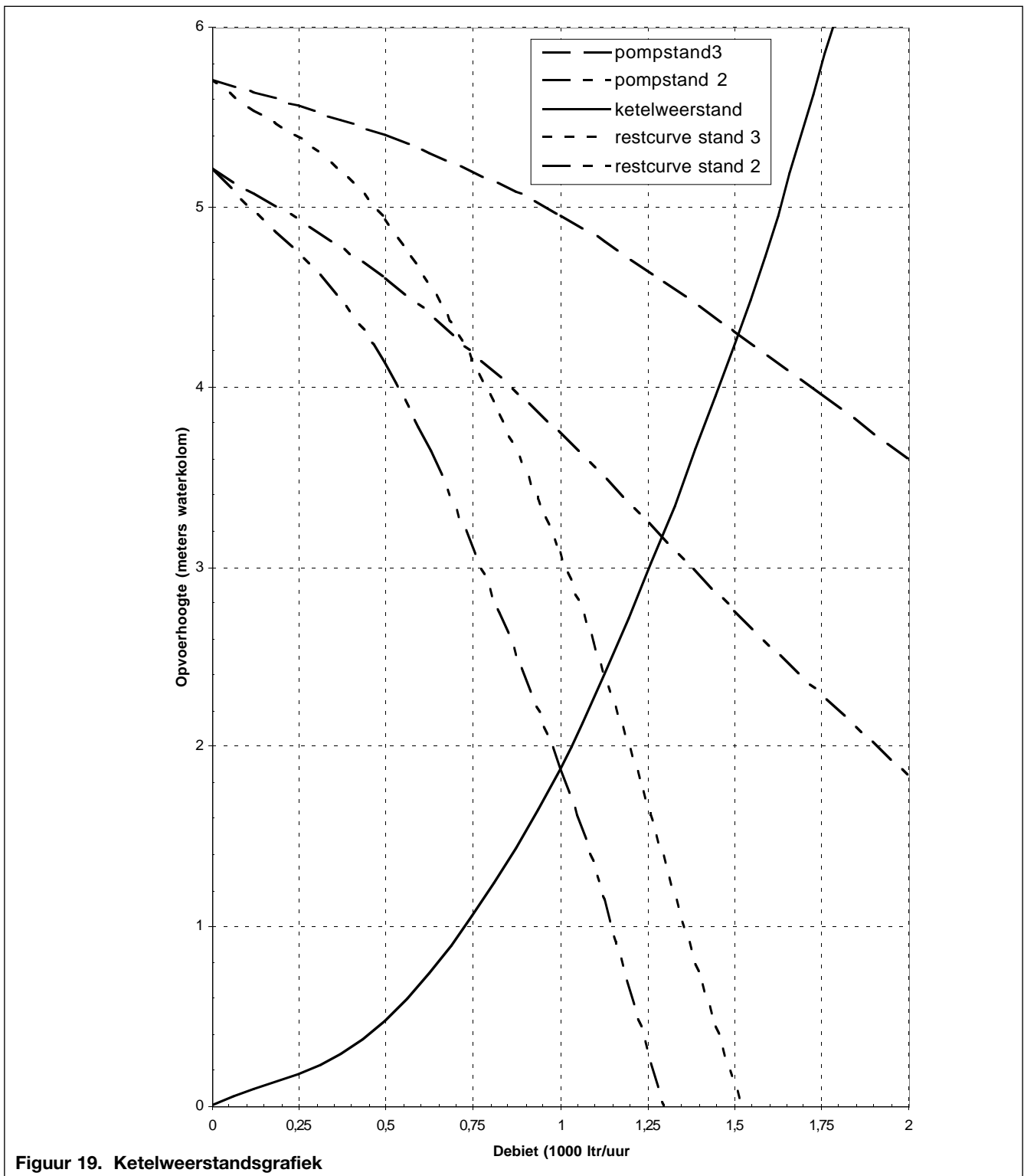
4.6.4 Pomp

De op 3 standen instelbare pomp is van het type Wilo AHUr 15/6-3. Van deze éénfase-pompen worden de technische specificaties vermeld in figuur 19 en in onderstaande tabel. Bij een combi-toestel altijd stand 3 instellen.

Tabel 5

Pompgegevens Wilo AHUr 15/6-3, PN 6, IP 44, Class F, TF 95

Pompstand	Max. opgenomen vermogen in Watt	Toerental in omw/min	Stroom in A	Condensator Spanning Frequentie
3	86	2200	0,38	2.6 _F
2	64	1900	0,30	400 VDB
1	44	1450	0,20	230 V 50 Hz



Figuur 19. Ketelweerstandsgrafiek




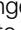
5 INSTELLINGEN


De bedrijfsinstellingen van de ketel kunnen door de installateur rechtstreeks via het display ingesteld worden, middels een aantal parameters.

Belangrijk:

de toegang tot de technische instellingen van de ketel dient voorbehouden te blijven aan erkende installatie en service bedrijven.

Toegang tot de parameters

1. Druk gedurende 10 seconden op  om het instellingsmenu te openen.
2. Kies wanneer het menu verschijnt de toegangscode met behulp van de toetsen + of -.
3. Door te bevestigen op  verschijnt het eerste instellingsmenu (1) het maximale vermogen van het verwarmingscircuit.
4. Middels de +/- toetsen kan de gewenste parameter worden gekozen. Door op de -toets te drukken wordt de parameter daadwerkelijk geselecteerd.
5. Vervolgens kan men middels de +/- toetsen de ingestelde waarde wijzigen. Na het instellen van de gewenste waarde kan men middels de -toets weer terugkomen in het parameter menu om een andere parameter te selecteren.

De ingestelde parameters worden pas actief wanneer de -toets 10 seconden is ingedrukt, en men terug is in de normale weergave.

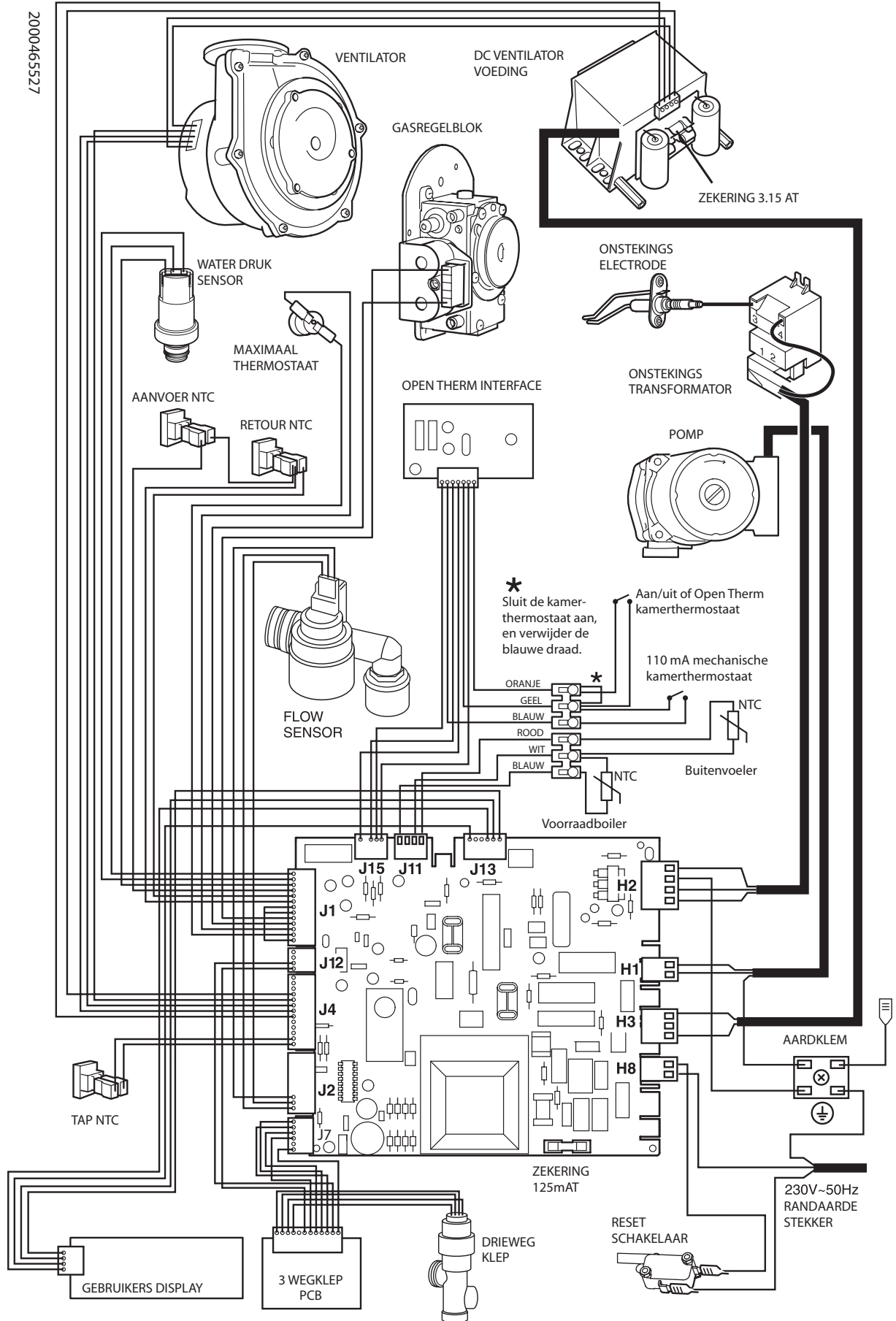
Opmerking: het display keert naar de normale weergave terug wanneer gedurende 1 minuut geen handelingen uitgevoerd worden of wanneer men een tweede keer gedurende 10 seconden op  drukt.

Een aantal parameters is niet te wijzigen. Deze zijn alleen maar uit te lezen. Tevens zijn er een aantal parameters die alleen maar door de fabrikant gewijzigd kunnen worden.

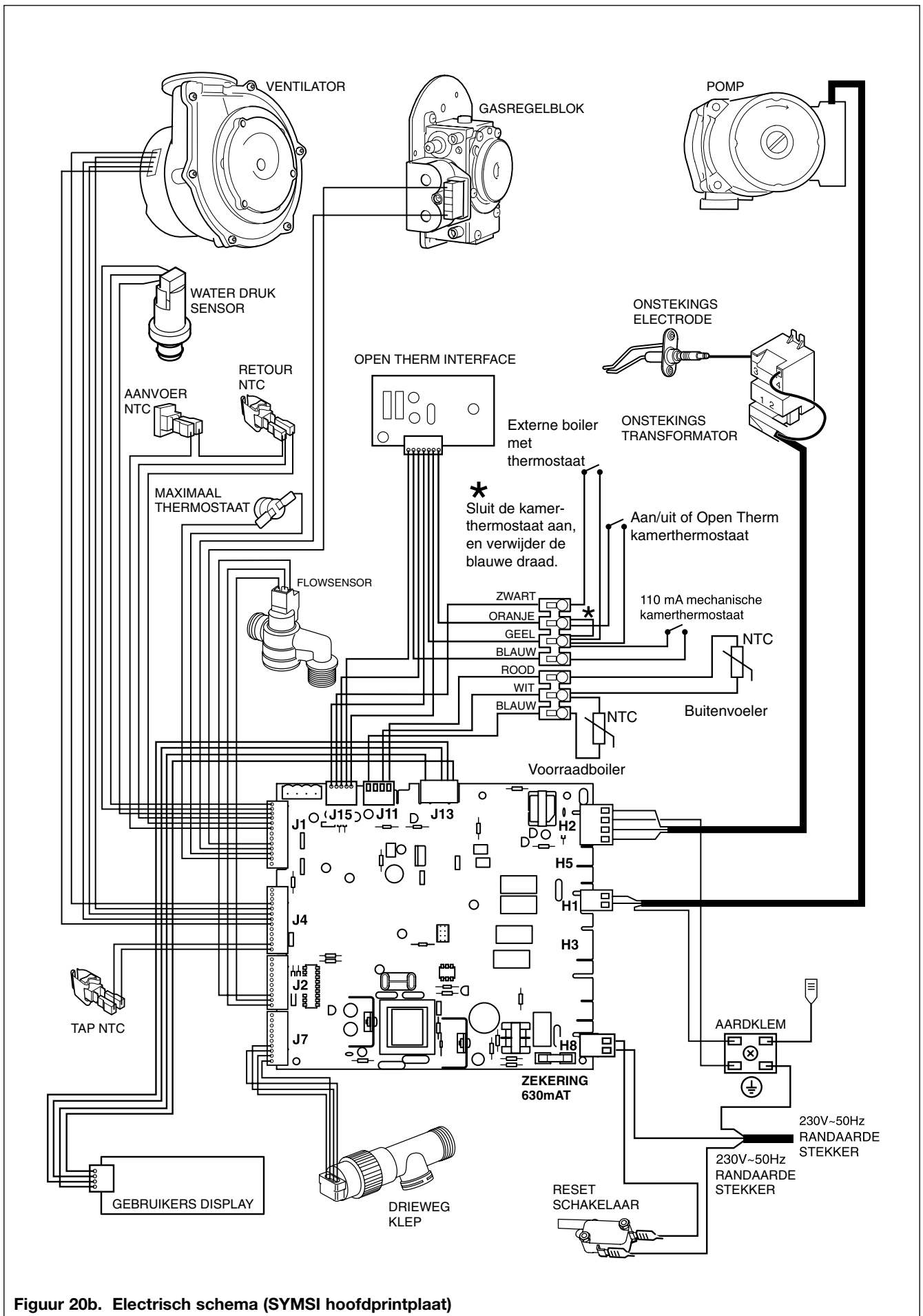
De parameters met hun omschrijving, hun ingestelde waarde en hun instelbereik zijn in tabel 6 weergegeven.

Tevens is hierbij aangegeven of de parameter door de installateur of door de fabrikant instelbaar is. De niet instelbare parameters zijn uitleesbaar.

2000465527



Figuur 20a. Elektrische schema (IRIS hoofdprintplaat)



Figuur 20b. Electrisc schema (SYMSI hoofdprintplaat)

Tabel 6. Parameterlijst van 3HR branderautomaat

Nr.	Omschrijving		Set waarde		Instelbereik						
1	Maximale CV instelling [kW]		maximaal		24 kW toestellen 8-24	28 kW toestellen 12-28			installateur		
2	Modulatie snelheid parameter		0		0 - 10				installateur		
3	Minimum setpunt CV temperatuur		22		22 - 28 - 38 - 50				installateur		
4	Maximum setpunt CV temperatuur		87		50 - 55 - 60 - 65 - 73 - 80 - 87 (*)				installateur		
5	Pomp mode		1		1 = met kamerthermostaat 2 = met brander 3 = continue				installateur		
6	Stooklijn		5		0-15				installateur		
7	Buitenvoeler voetpunt t.o.v. 15 °C		0 (= 15°C)		- 9 tot +10, komt overeen met 6° C tot 25 °C				installateur		
8	Service mode		0		0 = normaal 1 = laaglast 2 = hooglast				installateur		
9	voor solo toestellen Sanitair tank+NTC	voor combi toestellen Pre-heat / warmhoud	0		solo 0 = geen tank NTC 1 = tank NTC	combi 0 = warmhoudfunctie UIT 1 = warmhoudfunctie AAN			installateur		
10	Adaptieve aanwarming		1		Kamer thermostaat 0 = aan/uit 1 = adaptief	buitenvoeler 0 = geen nachtverl. 1 = nachtverlaging			installateur		
11	Nachtverlaging (met buitenvoeler)		10		0 – 31 °C				installateur		
12	CV aanvoer temperatuur [°C]								uitleesbaar		
13	CV retour temperatuur [°C]								uitleesbaar		
14	Tapwater temperatuur [°C]								uitleesbaar		
15	Boiler temperatuur [°C]								uitleesbaar		
16	Tap water flow [L/min]				Indicatief !!				uitleesbaar		
17	Ventilator snelheid / 100 [omw/min]								uitleesbaar		
18	Gevraagde vermogen [kW]								uitleesbaar		
19	Functie van software (onbruikbaar)								uitleesbaar		
20	Berekende aanvoer temperatuur, met buitenvoeler [°C]								uitleesbaar		
21	Buitenvoeler temperatuur [°C]								uitleesbaar		
22	Tot display versie VP3.01 I		Display revisie						uitleesbaar		
22	Vanaf display versie VP3.01 I Nadraaitijd pomp		0		0 = 3 minuten 1 = 12 minuten				installateur		
23	Product code		Tot display versie VP3.01 I				Vanaf display versie VP3.01 I				fabrikant
			24T	24	28T	28	24T	24	28T	28	
			142	144	145	147	151	152	153	154	
24	Min toerental / 100 [omw/min]		13		8 - 60				fabrikant		
25	Max toerental / 100 [omw/min]		24(T)	28(T)	24(T)P		28(T)P		20 - 60	fabrikant	
			54	54	58		56				
26	Start toerental [%]		80		60 – 100 %				fabrikant		
27	Anti pendel tijd		0		0 >= 90 sec 1 >= 45 sec				fabrikant		
28	Tot display versie VP3.01 I Nadraaitijd pomp		0		0 = 3 minuten 1 = 12 minuten				fabrikant		
28	Vanaf display versie VP3.01 I Maximale aanvoertemperatuur bij externe tank		0		0 = 70 °C 1 = 87 °C				fabrikant		
29	Brand uren		X x 10		0 99				uitleesbaar		
30	Brand uren		X x 1000		0 99				uitleesbaar		
31	Laatste fout		F1						uitleesbaar		
32	1 na laatste fout		F2						uitleesbaar		
33	2 na laatste fout		F3						uitleesbaar		
34	3 na laatste fout		F4						uitleesbaar		
35	4 na laatste fout		F5						uitleesbaar		
36	Reset alle fouten		Tegelijk + 1 en – indrukken								

(*) 55 - 60 - 65 zijn extra instellingen beschikbaar vanaf software versie Iris1826 en SYMSI7.0, beide in combinatie met display versie VP3.01 I en hoger.

6 STORINGEN

6.1 Algemeen

Indien er geen cijfers op het display zichtbaar zijn, dient men te controleren of de stekker in het stopcontact zit, en of de juiste spanning op het stopcontact aanwezig is. Beweeg de "reset"-knop eenmaal op en neer (zie figuur 21), en controleer of de ketel weer gaat functioneren. Indien geen verandering optreedt, dient men verder te gaan met het controleren van het elektrische circuit. Op de volgende manieren krijgt u toegang tot de elektrische aansluitingen:

Figuur 21. Gebruikersinterface

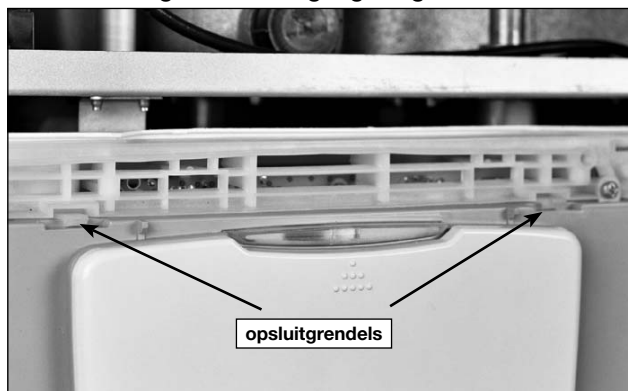


Toegang tot gebruikersinterface

Haal de voorkant van het bedieningspaneel los door voorzichtig de twee opsluitgrendels omhoog te wrikken (zie figuur 22). Laat de voorkant van het bedieningspaneel niet naar beneden klappen en tegen de elektrische verbindingen van de resetschakelaar en gebruikersinterface rusten. Verwijder de aansluitingen of ondersteun het bedieningspaneel.

Neem eerst de stekker uit de wandcontactdoos

Figuur 22. Toegang tot gebruikersinterface

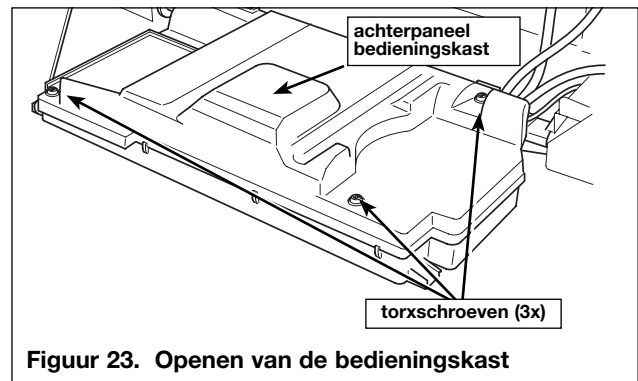


Toegang tot branderautomaat

U verkrijgt als volgt toegang tot de printplaat van de branderautomaat: Klap de bedieningskast open. Verwijder de torxschroeven en haal het achterpaneel los (Zie figuur 23).

Bedieningskast

Open de bedieningskast, en controleer vervolgens of er 230 V op de aansluitingen van connector H8 (zie figuur 20 a-b)



Figuur 23. Openen van de bedieningskast

aanwezig is. Zo ja, ga dan verder met het volgende: Controleer of er sprake is van kortsluiting in de pompbekabeling, de bekabeling van connector H3 of in de bekabeling van de hoofdprintplaat (controleer ook op slechte contacten) naar het display-board. Controleer vervolgens de zekering op de hoofdprintplaat (zie figuur 20 a-b) (125 mA op IRIS, 630mA op SYMSI). Nadat bovenstaande zaken gecontroleerd (en eventueel verholpen) zijn, dient de stekker teruggeplaatst te worden in de wandcontactdoos. Indien er nog steeds geen cijfers op het display zichtbaar zijn, is of het display-board of het de hoofdprintplaat (iris of symsi) defect.

Toestel reageert niet op kamerthermostaatvraag

Controleer de kamerthermostaat met zijn bedrading (kabelbreuk). Bij toepassing van een buitenvoeler dient de voeler en zijn bedrading gecontroleerd te worden. Controleer de bedrading die van de kroonsteen (zie figuur 20 a-b) naar de connector van de open therm interface loopt en de bedrading die van de OpenTherm interface naar connector J15 van de hoofdprintplaat loopt (zie figuur 20 a-b). Controleer de zekering in de trafo (zie figuur 20 a-b. Deze is niet aanwezig of niet meer in gebruik als symsi hoofdprint is geplaatst), de ventilator en de bijbehorende bedrading.


Toestel reageert niet op boilervraag

Controleer de tap NTC en de flowsensor en hun bedrading. Bij toepassing van een externe boiler dient de werking van de thermostaat of NTC gecontroleerd te worden evenals de bedrading van deze thermostaat of NTC. Controleer de zekering in de trafo, indien deze aanwezig is en in gebruik is (zie figuur 20), de ventilator, de bijbehorende bedrading en de instellingen van de ketel.

6.2 Vergrendelende storingen

Een vergrendelende storing wordt weergegeven middels een knipperend lampje (rood zie figuur 21) op het frontpaneel van de electronica. Na opening van het klepje is het display zichtbaar en kan de foutcode (F gevolgd door een cijfer) afgelezen worden.

Te lage en te hoge waterdruk en ontsteekstoringen en worden middels de letter **F** en een apart symbool weergegeven. Zoals hieronder staat aangegeven.

-  F Ontsteekstoring
-  F Watergebrekstoring
-  F Ventilatorstoring
-  F Andere storing, bel de installateur

Indien de aanvoertemperatuur te hoog wordt, knippert het rode lampje ook. In dit geval is er echter geen sprake van een vergrendelende storing. Zodra de temperatuur niet meer te hoog is, zal het lampje niet meer knipperen.

VERGRENDELLENDE STORINGEN, STORINGSTABEL

Naam storing weergave display	Omschrijving storing storing	Waarneming tijdens storing	Mogelijke oorzaak	Oplossing
F 0	Geen storing			
F 1	Ontsteekfout	Geen vlamdetectie	Geen gas/ gaskraan gesloten Geen ontsteking	Controleer de gas-aansluiting/ gaskraan en de voordruk Controleer de ontsteekpen en bedrading
F 2	Ventilator fout	Ventilator blijft draaien beneden het starttoerental	Zekering van externe voeding defect Bedrading niet in orde	Controleer de zekering en bedrading
F 4				Zie F 1
F 5	Maximaalstoring, te hoge aanvoertemperatuur De maximaal-thermostaat dient men handmatig te resetten	Pomp draait niet, wel spanning Pomp draait niet, geen spanning Pomp draait wel Aanvoertemperatuur is niet hoog	Pomp vast of defect Branderautomaat of pompkabel defect Radiatoren staan dicht of lucht in ketel of installatie Pompstand te laag Aanvoer NTC wijkt af of zit los	Pomp gangbaar maken of vervangen. Branderautomaat of pompkabel vervangen. Radiatoren openen Ontluchters openen en/of ontluchten Zet pomp op stand 3 Aanvoer NTC herstellen, zonodig vervangen
F 6	Aanvoer NTC fout		NTC is kapot, of bedrading niet in orde	Controleer bedrading of vervang NTC
F 7	Tap NTC fout		NTC is kapot, of bedrading niet in orde	Controleer bedrading of vervang NTC
F 8	Boiler NTC fout bij gebruik van een externe boiler		NTC is kapot, of bedrading niet in orde	Controleer bedrading of vervang NTC Controleer parameter 9
F 9	Waterdruk sensor kapot of bedrading niet in orde		Is deze in orde, vervang dan de sensor	Controleer de bedrading
F 10	Retour NTC		NTC is kapot, of bedrading niet in orde	Controleer bedrading of vervang NTC
F 11	Geen signaal op hoofd-board		 Ventilatordefect	Controleer bedrading en user interface. Indien in orde vervang dan het hoofd board Vervang ventilator
F 12	Geen signaal op user-interface			Controleer bedrading en hoofdboard. Indien in orde vervang dan de user interface
F 13	Verkeerde boiler instelling parameter Hoofd board fout			Controleer parameter 23 Vervang hoofd board

VERGRENDELLENDE STORINGEN, STORINGSTABEL

Naam storing weergave display	Omschrijving storing storing	Waarneming tijdens storing	Mogelijke oorzaak	Oplossing
F 14	Aanvoer temperatuur groter dan 95 °C			Zie F 5 Weerstand installatie te groot, bypass onvoldoende
F 15	Fout in stappen motor driewegklep			Controleer bedrading. Indien in orde vervang dan de driewegklep
F 16	Foutieve vlamdetectie	Gedurende korte tijd vlam zichtbaar, valt daarna weg	Onvoldoende aarding toestel	Controleer alle aardbekabeling en zorg voor goede aarding.
F 17	Onvoldoende netspanning < 170 V ~		Defecte zekering Defecte hoofdprint	Controleer de transformator, zekering en bedrading. Vervang de transformator indien nodig Vervang hoofdprint
F 18	Fout in user interface			Vervang user interface
F 20	Software niet compatible			Neem contact op met de service dienst van AWB
F 21	Waterdruk systeem te laag		Lekkage in de installatie of expansievat defect.	Lekkage opsporen (expansievat) en verhelpen
F 22	Waterdruk systeem te hoog		Defect expansievat. Systeem te hoog in druk gevuld	Expansievat controleren en eventueel vervangen Druk aflaten
F 24	Retour temperatuur > 90°C		Onvoldoende circulatie of geen circulatie	Zie F 5 Weerstand installatie te groot, bypass onvoldoende
F 25	Te snelle stijging aanvoertemperatuur			Zie F 5 Weerstand installatie te groot, bypass onvoldoende
F 26	Te groot temperatuursverschil tussen aanvoer-en retourtemperatuur in cv mode			Zie F 5 Weerstand installatie te groot, bypass onvoldoende

7 ONDERHOUD

6.3 Tapstoringen

Onvoldoende tapwater

- Perlators in kranen vervuild.
- Onvoldoende voordruk in leidingnet.
- Doseerventiel vervuild (zie figuur 1, pos. 24).
- Sanitairfilter vervuild (zie figuur 1, pos. 20, + figuur 9).

Te lage tapwatertemperatuur

- Doseerventiel defect, debiet te groot.
- Te laag ingestelde waarde van tapwatertemperatuur (zie figuur 5).
- Boilerbedrijf uitgeschakeld.
- Belasting te laag ten gevolge van teveel weerstand in luchttoevoer/rookgasafvoersysteem of vervuiling van de warmtewisselaar.
- Storing aan driewegklep.

Toestel brandt alleen maar voor (externe) boiler

- Defecte boilerthermostaat of tap-NTC en/of bedrading.
- Defecte doorstroomsensor (kortsluiting).
- Driewegklep defect (lekkage cv-zijdig).
- Verkeerde bedrijfsmode geselecteerd.

CV-storingen, installatie blijft koud

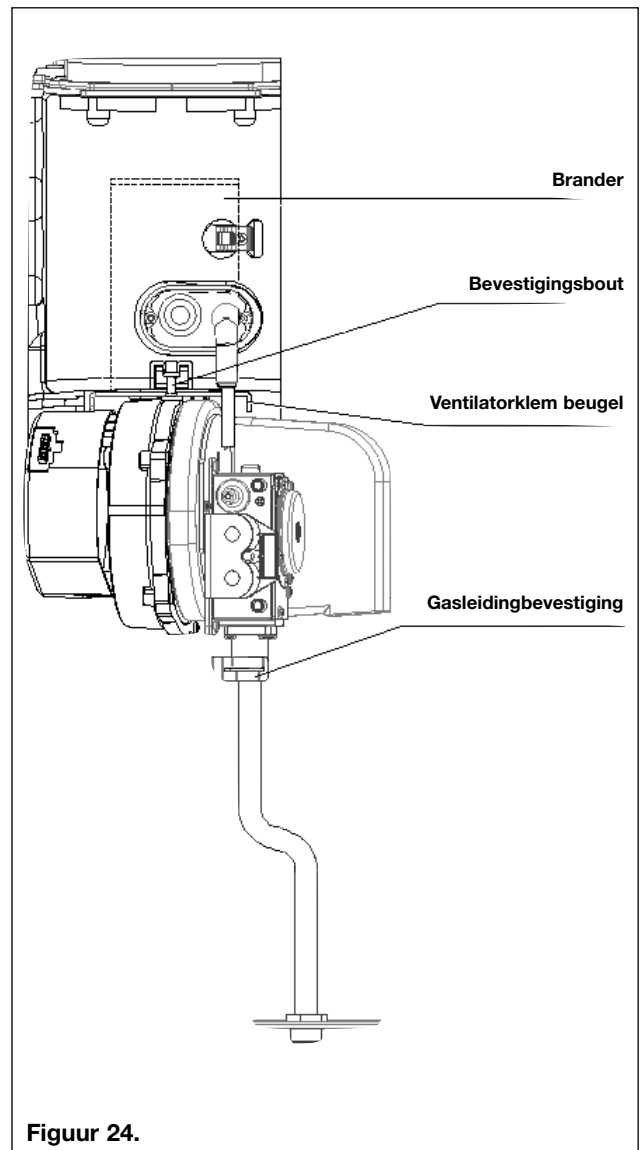
- Kamerthermostaat (aan/uit of OpenTherm) is defect, verkeerd aangesloten, staat te laag ingesteld, of de anticipatieweerstand is niet juist ingesteld (0,11 A).
- Buitenvoeler en/of bedrading defect.
- Er is geen spanning aanwezig op de branderautomaat.
- Stekker niet in wandcontactdoos.
- Gaskraan staat dicht.
- Defecte zekering in automaat of meterkast.
- Niet geheel gesloten warmwaterkraan (debiet groter dan 1 ltr/min).
- CV-bedrijf uitgeschakeld (holiday-mode of alleen sanitair-mode).
- Driewegklep defect.
- Te lage druk in installatie.
- Druksensor defect.
- Radiatoren staan dicht.

Laat na het eerste jaar een inspectiebeurt aan het toestel uitvoeren door een erkend installateur. Deze installateur kan aan de hand van deze inspectie en omstandigheden de onderhoudstermijn vaststellen.

Neem de stekker uit de wandcontactdoos. Verwijder het sifon (zie figuur 10) en reinig deze. Vul het sifon weer met water en plaats deze terug. Verwijder de clip van de gasleiding boven het gasblok.

Verwijder vervolgens de gasleiding door de koppeling op de bodemplaat los te maken, de gasleiding naar boven te schuiven en weg te draaien. De gasleiding kan nu naar beneden worden geschoven. Draai het moertje dat aan de vuurhaard van de warmtewisselaar bevestigd is (zie figuur 24), los. Haal de ventilatorklembeugel er uit (door deze naar voren te trekken). De brander en de ventilator kunnen vervolgens uitgenomen en geïnspecteerd worden. Inspecteer de verbrandingskamer + de brander en reinig deze eventueel met een nylon borstel (nooit met staalborstel). Vervang eventueel beschadigde pakkingen.

Monteer tenslotte alles. Let hierbij op de juiste positionering van brander, ventilator en ventilatorklembeugel. Controleer het CO₂-gehalte en corrigeer eventueel (zie tabel 4, afstel-+gegevens bij controle en afstellen CO₂ in paragraaf 4.5.2).



Figuur 24.

EG-VERKLARING VAN OVEREENSTEMMING VOOR MACHINES

Fabrikant: Apparatenfabriek Warmtebouw BV
Adres: Ringovenweg 4 - 5708 JX HELMOND

Verklaart hiermede dat de ketel:

ThermoMaster 3HR

- voldoet aan de bepalingen van de Machine richtlijn (89/932 EEG) zoals gewijzigd in de richtlijn (93/68 EEG) en aan de nationale wetgeving ter uitvoering van deze richtlijn.
- voldoet aan de bepalingen van de volgende EEG richtlijnen:
 - Laagspanningsrichtlijn (73/23 EEG) zoals gewijzigd in richtlijn (93/68 EEG).
 - Richtlijn Elektro Magnetische Compatibiliteit (89/336 EEG) zoals gewijzigd in richtlijn (93/68 EEG).

Hoogachtend,



V.P.M.M. De Vries
Algemeen Directeur

Postbus 2138,
5700 DA Helmond

T (0492) 46 95 00

F (0492) 46 95 09

E info@awb.nl

I www.awb.nl



Altijd 'n warm gevoel