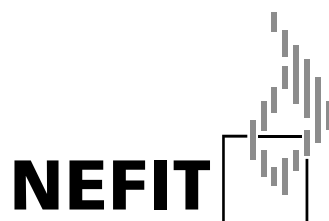
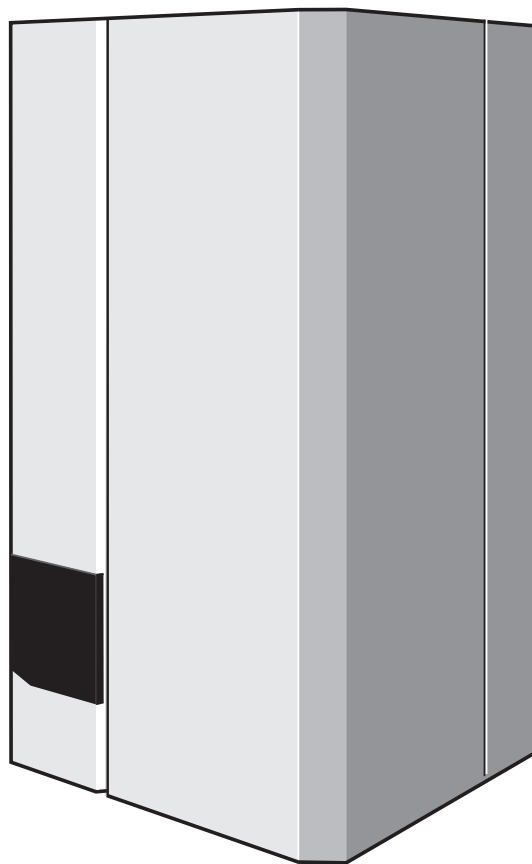


# Installatie-instructie

## Nefit Economy VR(C) 24S





Het toestel voldoet aan de Europese norm (CE).  
Een verklaring van overeenstemming volgens de  
EG-richtlijn is achterin dit document opgenomen.

Nefit Buderus B.V. werkt continu aan verbetering van haar producten. Wijzigingen in technische gegevens zijn dus mogelijk.

Heeft u een idee voor verbetering of heeft u onregelmatigheden vastgesteld, dan kunt u contact met ons opnemen.

Nefit Buderus B.V., Postbus 3, 7400 AA Deventer.  
DealerLine: 0570 - 67 85 66  
Consumenten Infolijn: 0570 - 67 85 00

Dokument-nr.: 705.473A - 3957 - 10/2004

Uitgave: 10/2004

# Inhoudsopgave

<b>1</b>	<b>Voorschriften, richtlijnen</b>	<b>4</b>	<b>8</b>	<b>Display- en servicecodes</b>	<b>32</b>
1.1	Voorschriften	4	8.1	Algemeen	32
1.2	Gaskeurlabels	5	8.2	De Service Tool	32
<b>2</b>	<b>Gevaren- en veiligheidsvoorschriften</b>	<b>6</b>	8.2.1	Display- en servicecodes tijdens normaal bedrijf	32
<b>3</b>	<b>Afmetingen</b>	<b>7</b>	8.2.2	Display en servicecodes tijdens storingen en oorzaken	33
<b>4</b>	<b>Installeren</b>	<b>8</b>	8.2.3	Storingsoorzaken en oplossingen	36
4.1	Luchttoevoer en rookgasafvoer	8	<b>9</b>	<b>Technische gegevens</b>	<b>38</b>
4.1.1	Luchttoevoer en rookgasafvoer bij open opstelling	8	<b>10</b>	<b>Protocollen</b>	<b>40</b>
4.1.2	Vorstbeveiliging	9	10.1	Inbedrijfstellingsrapport	40
4.1.3	Leveringsomvang	10	10.2	Inspectie- en onderhoudsrapporten	41
4.2	Leidingaansluitingen	10	<b>11</b>	<b>Verklaring van overeenstemming</b>	<b>45</b>
4.2.1	Aansluiting cv-watercircuit	10			
4.2.2	Aansluiten expansievat	11			
4.2.3	Aansluiten overstort	11			
4.2.4	Aansluiten sanitaire waterleidingen	12			
4.3	Montage van het cv-toestel	12			
4.4	Luchttoevoer-rookgasafvoeraansluiting	13			
4.5	Elektrische aansluitingen	14			
4.5.1	Netaansluiting	14			
4.5.2	Thermostaat aansluiten	14			
4.5.3	Driewegklep aansluiten bij een externe boiler	15			
4.5.4	Boilersensor aansluiten bij een externe boiler	15			
4.5.5	Aansluiting van de Service Tool	15			
<b>5</b>	<b>Inbedrijfstelling</b>	<b>16</b>			
5.1	In bedrijfstellen algemeen	16			
5.1.1	Vullen van de cv-installatie	16			
5.1.2	Ontluchten van de cv-installatie	17			
5.1.3	Dichtheidscontrole	18			
5.1.4	Gasleiding	19			
5.2	Inbedrijfstellingswerkzaamheden	19			
5.2.1	Noteren van de karakteristieke gaswaarden	19			
5.2.2	Dichtheidscontrole uitgevoerd?	19			
5.2.3	Controleren van de luchttoevoer-/rookgasafvoeraansluiting	19			
5.2.4	Controle van de apparatuuruitrusting	19			
5.2.5	Uitvoeren van de instellingen	20			
5.2.6	Metten van de gasvoordruk	22			
5.2.7	Controleren van de branderdruk	23			
5.2.8	Controle op gasdichtheid van het cv-toestel tijdens bedrijf	24			
5.2.9	Meetwaarden opnemen	24			
5.2.10	Functieproeven	25			
5.2.11	Ionisatiestroom meten (afb. 35)	26			
5.2.12	Mantel aanbrengen	27			
5.2.13	Gebruiker informeren, documenten overhandigen	27			
5.2.14	Bevestiging van de inbedrijfstelling	27			
<b>6</b>	<b>Installatie inspecteren en onderhouden</b>	<b>28</b>			
6.1	Algemene aanwijzingen	28			
6.2	Verwarmingsetel voor de reiniging voorbereiden	28			
<b>7</b>	<b>Onderhoud</b>	<b>29</b>			
7.1	Reinigen van warmtewisselaar en brander	29			
7.2	Inwendige dichtheidsproef	31			
7.3	Ionisatiestroom meten	31			
7.4	Spoelen van de tappot (alleen bij Nefit Economy VRC)	31			
7.5	Onderhoud noteren	31			

## Voorwoord

### Belangrijke algemene gebruiksaanwijzingen!

Het cv-toestel uitsluitend gebruiken overeenkomstig zijn doel en met inachtneming van de installatie-instructie.

De onderhouds- en reparatiewerkzaamheden mogen uitsluitend door bevoegd technisch personeel worden uitgevoerd. Gebruik het toestel uitsluitend in combinatie met het toebehoren en de reserveonderdelen die zijn aangegeven in deze handleiding. Andere combinaties, toebehoren en slijtdelen alleen dan gebruiken, wanneer deze uitdrukkelijk voor het beoogde gebruik zijn bestemd en de prestatiekenmerken en de veiligheidseisen niet beïnvloeden.

## 1 Voorschriften, richtlijnen

Deze installatie-instructie geldt voor de Nefit Economy VR(C) 24S.

Type B<sub>11BS</sub>

Categorie NL I<sub>2L</sub> 25 mbar

Stroomsoort 230 VAC, 50 Hz, IP X4D

Het cv-toestel kan met de volgende **thermostaten** bediend worden:

- aan/uit-thermostaat 24 V.

### 1.1 Voorschriften

U dient er als installateur en/of eigenaar voor te zorgen dat de gehele installatie voldoet aan de geldende veiligheidsvoorschriften zoals die zijn opgenomen in:

- NEN 1006 Algemene voorschriften voor drinkwaterinstallaties.
- NEN 1010 Veiligheidsbepalingen voor laagspanningsinstallaties.
- NEN 1078 Voorschriften voor aardgasinstallaties (GAVO en aanvulling).
- NEN 1087 Ventilatie van woongebouwen. Eisen en bepalingmethoden.
- NEN 2757 Toevoer verbrandingslucht en afvoer van rook van verbrandingstoestellen.
- NEN 3028 Veiligheidseisen voor centrale verwarmingsinstallaties.
- NPR 3378 Toelichting bij NEN 1078.
- EN 297 Verwarmingsketels van het type B<sub>11BS</sub> met atmosferische branders met een nominale warmtebelasting gelijk aan of kleiner dan 70 kW
- EN 437 Testgassen, testdrukken, installatiecategorieën.
- EN 483 Verwarmingsketels voor gasvormige brandstoffen - verwarmingsketels van het type C met een nominale warmtebelasting gelijk aan of kleiner dan 70 kW.
- EN 625 Verwarmingsketels voor gasvormige brandstoffen - bijzondere eisen aan drinkwaterzijdige functies bij Combiketels met een nominaal vermogen gelijk aan of kleiner dan 70 kW.
- EN 13384-1 Thermische en dynamische berekeningsmethoden - Schoorstenen die op één enkel toestel zijn aangesloten
- EN 50165 Elektrische uitrusting van niet-elektrische toestellen voor huishoudelijk en soortgelijk gebruik
- ENEU Energiespaarverordening
- Bouwbesluit
- Plaatselijk geldende voorschriften.

De elektrische installatie dient te voldoen aan de NEN 1010 en aan plaatselijk geldende voorschriften.

De drinkwaterinstallatie moet volgens de geldende voorschriften in NEN 1006 en de bijbehorende VEWIN-werkbladen worden aangesloten. Dit kan op verschillende manieren, afhankelijk van de situatie, gebeuren.

De gasleidingdiameter moet voor ieder toestel bepaald worden met behulp van de NEN 1078 en NPR 3378.

Omdat de Nefit Economy VR(C)S een niet condensierend toestel is, moet bij de berekening van de cv-installatie een minimaal temperatuursregime van 80/60 °C worden gehanteerd.

## 1.2 Installeren

Onderstaande tabel toont de maximaal overbrugbare lengte van de gasleiding bij verschillende gasleidingdiameters. Hierbij is uitgegaan van een maximaal drukverlies van 1,7 mbar welke voor nieuwbouw installaties geldt.

Leidingsdiameter	1/2"	3/4"	1"	15 mm	22 mm	28 mm
Nefit Economy VR(C) 24S	6 m	28 m	85 m	3 m	24 m	60 m

De luchttoevoer- en rookgasafvoersystemen moeten voldoen aan de NEN 1078 en NEN 2757. Daarnaast moet de dakdoorvoer voldoen aan de Europese Norm EN 483 type C6.

## 1.3 Gaskeurlabels

De Nefit Economy VR(C)-toestellen dragen een Gaskeurlabel. Dit is een prestatielabel dat aangeeft dat het cv-toestel voldoet aan specifieke eisen met betrekking tot een aantal doelmatigheid- en comfortaspecten.

### SV-label

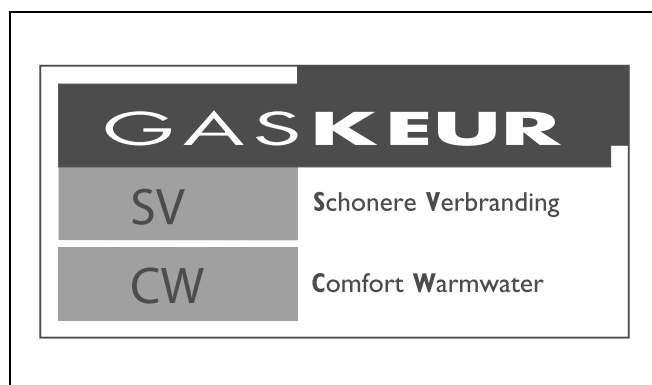
De Nefit Economy VR(C)-toestellen beschikken over een geavanceerde brander. De NO<sub>x</sub>-uitstoot is hierdoor zo laag mogelijk en daardoor voldoet het toestel aan het gaskeurlabel Schonere Verbranding.

### CW-label

De Nefit Economy VRC combi-toestellen dragen een CW-label. Dit is een prestatielabel dat aangeeft dat het cv-toestel bij de bereiding van warm water voldoet aan bepaalde toepassingsklassen.

CW-label 3 betekent dat het toestel geschikt is voor:

- een CW-tapdebiet van tenminste 6 l/min van 60 °C;
- een douchefunctie vanaf 3,6 tot tenminste 6 l/min van 60 °C (dit komt overeen met 6 tot 10 l/min bij 40 °C);
- het vullen van een bad met 100 liter water van 40 °C gemiddeld, binnen 12 minuten.



Afb. 1 Gaskeurlabel

Nefit Economy	CW klasse <sup>2)</sup>	Praktijkwaarden <sup>1)</sup>		Gaskeurwaarden CW 2003			
		Taphoeveelheid 60 °C (ΔT=50 K) [l/min]	Taphoeveelheid 40 °C (ΔT=30 K) [l/min]	CW tapdebiet [l/min]	Badvulling [l/min]	Effectieve toestelwachtijd [s]	Tapwaterzijdig drukverschil [kPa]
VRC 24S	3	6	10,6	6,0	10,3	0,0	34,2

<sup>1)</sup> *Praktijkwaarden bij combi's:*  
Deze taphoeveelheid kan het toestel eindelijk blijven leveren.

<sup>2)</sup> Een classificatie van het toestel op basis van Gaskeur CW-certificatiemetingen. De meetresultaten worden aangeduid met de cijfers 1 t/m 6.

## 2 Gevaren- en veiligheidsvoorschriften



### LET OP!

Voor de installatie en de werking van de installatie dienen de regels van de techniek, de bepalingen van het bouw- en woningtoezicht alsmede de wettelijke bepalingen in acht te worden genomen.

Bij het werken aan waterhoudende onderdelen moet de ommanteling van de Universele Brander Automaat (UBA-mantel) steeds gesloten zijn.

De montage, de gas- en rookgasaansluiting, de eerste inbedrijfstelling, de stroomaansluiting alsmede het onderhoud en de instandhouding mogen uitsluitend door een erkend installatiebedrijf worden uitgevoerd.

De reiniging en het onderhoud dient eenmaal per jaar te worden uitgevoerd. Hierbij dient de totale installatie op haar foutloze functie te worden gecontroleerd. Gebreken dienen onmiddellijk te worden verholpen.



### WAARSCHUWING!

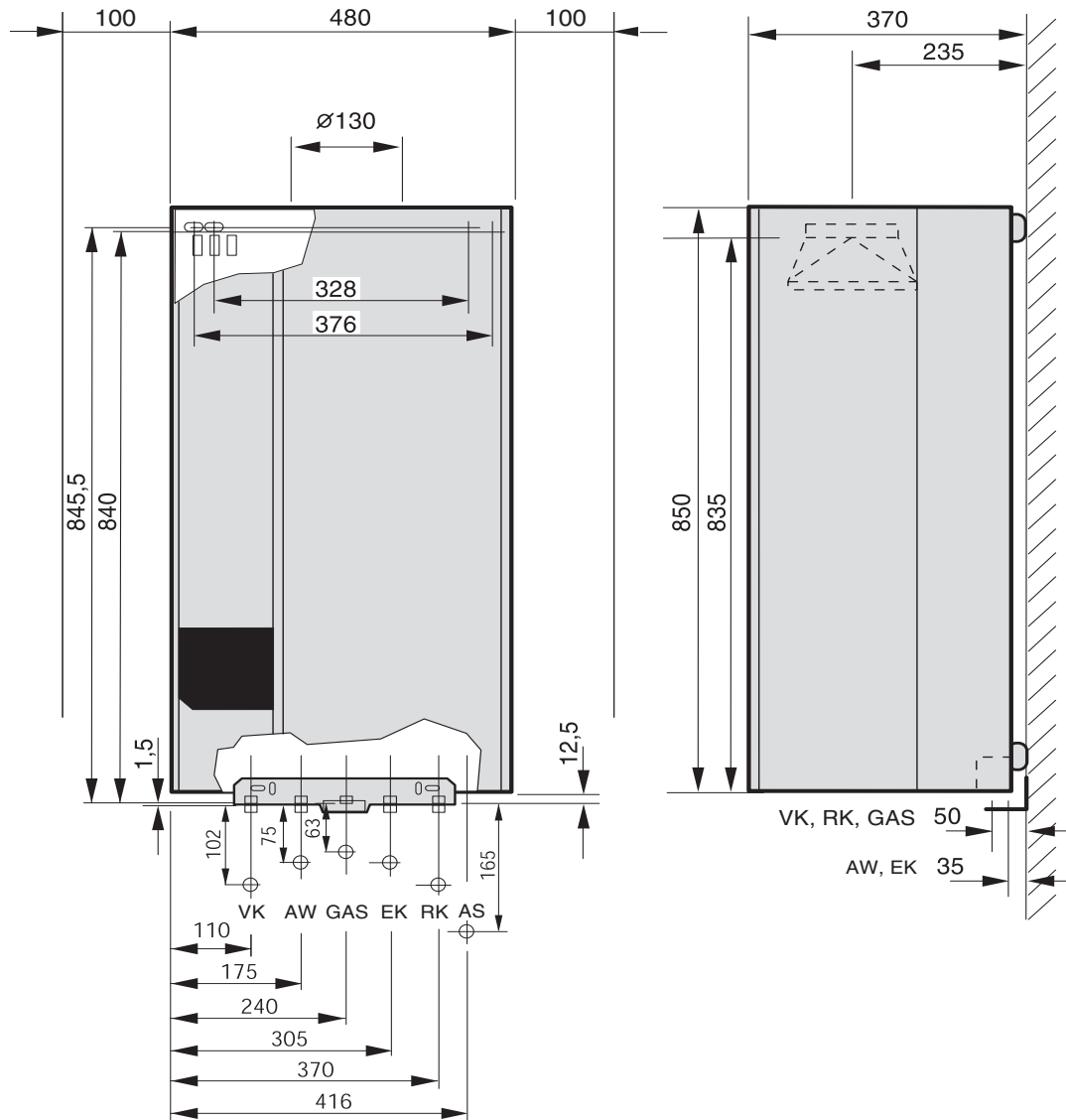
Bij de Nefit Economy VR(C) 24S is een rookgasbewaking gemonteerd. Deze onderbreekt de gastoevoer naar de brander en schakelt het branderbedrijf uit, wanneer rookgas in de opstellingsruimte stroomt. Nadat de rookgasbewaking drie keer is aangesproken, is het gastoestel geblokkeerd.

De storing moet door een erkend verwarmingsbedrijf worden verholpen. De rookgasbewaking mag niet buiten bedrijf gesteld worden, ook niet in noodgevallen.

Een ingreep in de rookgasbewaking zou bij het ontsnappen van rookgas in de opstellingsruimte mensen in levensgevaar kunnen brengen. Als de rookgasbewaking vaak wordt geactiveerd, dient de storing door een erkend verwarmingsbedrijf te worden verholpen en moet een werkingstest worden uitgevoerd. Bij het vervangen van onderdelen mogen alleen originele reserveonderdelen worden gebruikt.

### 3 Afmetingen

Nefit Economy VR(C) 24S



- VK = aanvoer R $\frac{3}{4}$
- AW = warm water R $\frac{1}{2}$  (combi-toestel)
- GAS = gasaansluiting G1 of G $\frac{1}{2}$  bij montageframe
- EK = koud water R $\frac{1}{2}$  (combi-toestel)
- RK = retour R $\frac{3}{4}$
- AS = afvoer overstort Rp $\frac{3}{4}$

## 4 Installeren

### 4.1 Luchttoevoer en rookgasafvoer

De luchttoevoer (LTV) en rookgasafvoer (RGA) moeten voldoen aan de algemeen geldende voorschriften (paragraaf 1.1).

#### 4.1.1 Luchttoevoer en rookgasafvoer bij open opstelling

Bij VR-toestellen in open opstelling wordt de verbrandingslucht uit de opstellingsruimte aangezogen.

Bij een open toestel wordt de verbrandingslucht via een opening in de gevel toegevoerd en worden de rookgassen op basis van thermische trek afgevoerd. Een goed uitgelegd systeem functioneert prima, echter het concept is gevoelig voor beïnvloeding.



#### LET OP!

Luchttoevoeropening moet altijd vrij zijn.

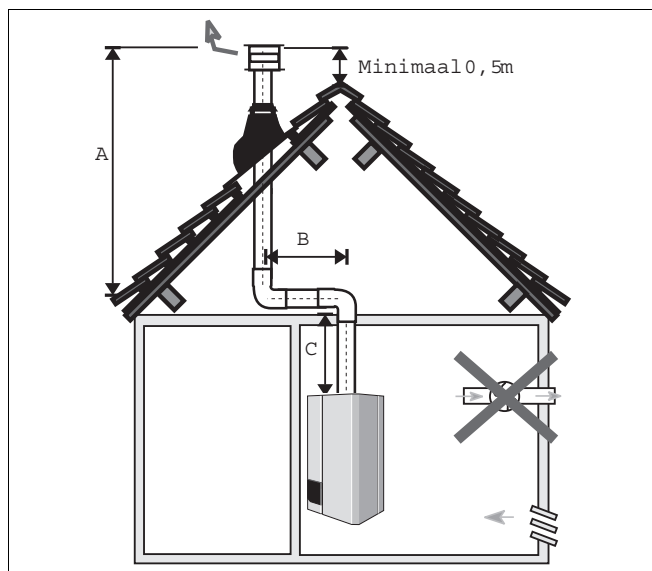
Het is verboden een open Nefit VR-toestel te plaatsen in een mechanisch geventileerde ruimte.

Het komt dikwijls voor dat de mechanische ventilatie achteraf wordt geplaatst. In die gevallen is het gebruik van een open Nefit Economy VR(C)S-toestel niet toegestaan en zal een gesloten toestel toegepast moeten worden.

Bij het toepassen van een open toestel is het dan ook van wezenlijk belang dat er voldoende trek kan worden opgebouwd in de rookgasafvoer.

Aandachtspunten waarmee tijdens het installeren rekening moet worden gehouden;

- Boven het toestel moet de rookgasafvoer tenminste 0,5 meter stijgen (met dezelfde diameter als het toestel) alvorens een bocht mag worden geplaatst. Dit geldt niet:
  - Indien direct boven het toestel een rookgasafvoer aanwezig is van ten minste 3 meter trekhoogte zonder dat in de rookgasafvoer een samenvoeging van andere toestellen aanwezig is.
  - Indien het toestel op een zolder hangt en de uitmonding plaats heeft in de nok van het dak. In dat geval mag men met een 45 graden bocht direct verslepen. Hierbij mag ook geen sprake zijn van het samenvoegen van rookgasafvoer.
- De totale lengte A+B+C van de rookgasafvoer mag maximaal 1,5 maal de trekhoogte A+C zijn, zie afb. 2.
- Voorkom het condenseren van de rookgassen in de rookgasafvoer! Pas in een onverwarmde ruimte tenminste dubbelwandig afvoermateriaal toe. Houd de rookgasafvoer hierbij zo kort mogelijk.
- Bij open toestellen is het in bepaalde omstandigheden mogelijk de rookgasafvoer te laten uitmonden in een schoorsteenkanaal. Afvoer van rookgassen vindt dan



Afb. 2 Open VR-opstelling

plaats via een bouwkundig kanaal (in pandig of tegen een buitengevel). De maximale toegestane lengte van zo'n kanaal is 3 meter.

- De afvoer dient te zijn voorzien van een universele kap voor VR-toestellen conform de Europese norm 483 type C6. Een kap voor HR-toestellen is niet geschikt, omdat deze er op gebouwd is dat het condensaat terugstroomt naar het toestel.
- De opstellingsruimte moet een open verbinding (bijvoorbeeld ventilatie rooster) naar buiten hebben, zie afb. 2), zodat minimale trek over het toestel gewaarborgd is.
- Belangrijk is verder dat de plaats van de uitmonding van de dakdoorvoer zich in een 'vrij gebied' bevindt. In de praktijk komt het er op neer dat de afvoerkap zich tenminste een 0,5 meter boven de nok van het dak moet bevinden, waarbij geen sprake mag zijn van belendende bebouwing. Dus bij een open toestel mag de rookgasafvoer niet uitmonden onder in een schuin dakvlak of in een gevels. Worden de rookgassen van een open toestel niet op de juiste wijze afgevoerd, zal dit onmiddellijk gevolgen hebben voor de goede werking van het toestel. Het toestel zal namelijk worden uitgeschakeld door de Thermische Terugslag Beveiliging (ook wel TTB genoemd).

Nefit schrijft voor bij toepassing van open VR-toestellen:

- Een aan/uit-regeling toe te passen;
- Geen lage temperatuursystemen (waaronder vloerverwarming) toe te passen;
- De aanvoertemperatuur van het toestel niet lager dan 70 °C in te stellen.

## 4.1.2 Vorstbeveiliging

Op de Nefit Economy VR(C)-toestellen hoeft geen vorstbeveiliging voor het toestel aangebracht te worden.

Deze beveiliging is geïntegreerd met de aanvoersensor.

De vorstbeveiliging schakelt de cv-ketel in bij een ketelwater-temperatuur van 7 °C en schakelt het toestel uit bij een ketelwater-temperatuur van 17 °C.

De cv-installatie wordt niet beveiligd tegen vorst. Wanneer er kans op bevroeringsgevaar bestaat bij een radiator of een leidingdeel moet de pompschakelaar van het cv-toestel op stand 2 worden gezet.

## 4.1.3 Leveringsomvang

### Eisen voor de opstellingsruimte



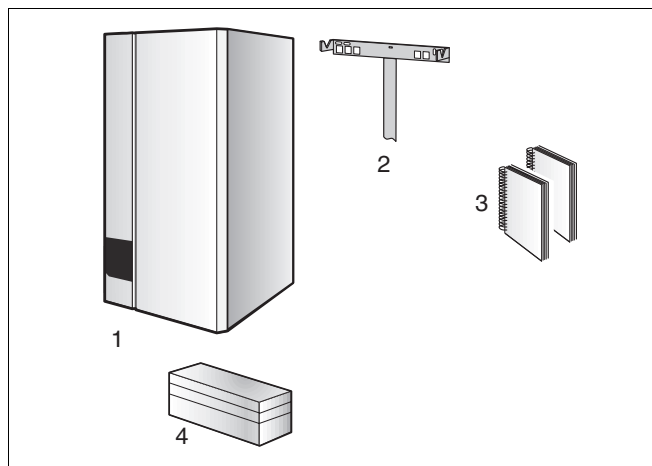
#### AANWIJZING!

De bouwkundige voorschriften voor opstellingsruimten in acht nemen!  
Bij de bepaling van de installatieplaats moeten de afstanden voor de uitlaatgasgeleiding in acht worden genomen (zie "Montagevoorschrift uitlaatgassysteem").  
De minimale zijdelingse afstanden van 50 mm in acht nemen!



#### LET OP!

Ontbrandbare materialen of vloeistoffen mogen niet in de nabijheid van het cv-toestel worden opgeslagen of gebruikt.  
Ter voorkoming van beschadiging van het toestel moet verontreiniging van de verbrandingslucht door halogeen-koolwaterstoffen (zoals bijv. aanwezig in spuitbussen, oplos- en reinigingsmiddelen, verven, lijmen) en door sterke stofontwikkeling worden uitgesloten.  
De opstellingsruimte van het cv-toestel moet vorstvrij en goed geventileerd zijn.



Afb. 3 Leveringsomvang

#### Legenda bij afb. 3

- pos. 1: Cv-toestel
- pos. 2: Ophangbeugel met kunststof strip
- pos. 3: Technische documenten
- pos. 4: Toebehoren:  
2 plugschroeven ter bevestiging van de ophangbeugel  
2 wandpluggen  
2 onderlegschilden  
dichtingen (1 x 1", 2 x 3/4", 2 x 1/2")  
reduceerring  
sticker inbedrijfstelling  
tweede typeplaatje

## 4.2 Leidingaansluitingen

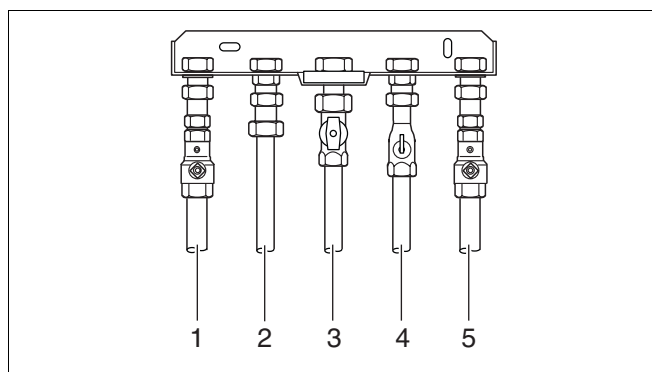
### 4.2.1 Aansluiting cv-watercircuit



#### LET OP!

Spoel leidingen en radiatoren grondig schoon!  
Wanneer het cv-toestel niet onmiddellijk moet worden gemonteerd, dek dan de aansluitingen b.v. met plakband af.

- Monteer de aansluitset (toebehoren) (zie "Montagevoorschrift aansluitset").
- Sluit de leidingen spanningsvrij aan (afb. 4).



Afb. 4 Leidingaansluitingen

#### Legenda bij afb. 4

- pos. 1: cv-aanvoer
- pos. 2: warm water (combi)
- pos. 3: gas
- pos. 4: koud water (combi)
- pos. 5: cv-retour

## 4.2.2 Aansluiten expansievat

Kies de grootte van het expansievat op basis van de cv-watertemperatuur, de totale waterinhoud van de cv-installatie en de statische druk van het cv-water.

Het toestel kan achteraf worden voorzien van een expansievat. Dit expansievat heeft een inhoud van 12 liter en een voordruk van 0,75 bar.

Dit expansievat is los te bestellen.

Om het interne expansievat te kunnen (de-)monteren is een minimale vrije ruimte van 500 mm boven het toestel nodig.

Indien het expansievat buiten het toestel wordt aangesloten, dan moet het expansievat in de retour worden aangesloten.

Indien onder het toestel afsluiters worden toegepast is het noodzakelijk om het expansievat tussen de afsluiter en het toestel aan te sluiten. Hierdoor is expansie van het cv-water ook bij gesloten afsluiters mogelijk.

## 4.2.3 Aansluiten overstort

Om te voorkomen dat de druk in de cv-installatie te hoog oploopt, is een drukbeveiliging (overstort) in de installatie noodzakelijk.

Deze overstort is in de Nefit Economy VR-toestellen ingebouwd. In de installatie is bij toepassing van dit toestel dus geen overstort nodig.

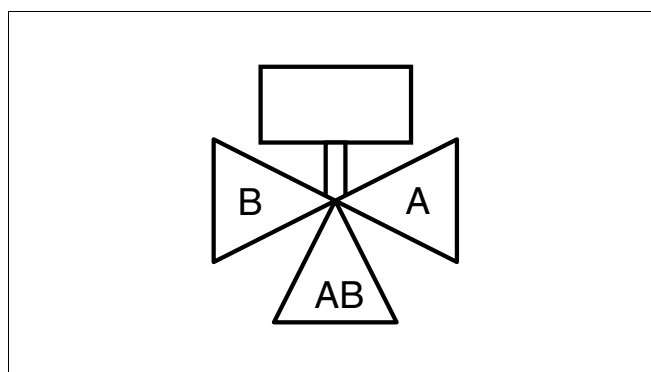
### Nefit Economy VR 24 met externe boiler

De Nefit Economy VR kan op een indirect gestookte cv-boiler worden aangesloten met een driewegklep (afb. 5). De Nefit 80 en 120 liter cv-boiler kunnen hiervoor worden toegepast. De driewegklep moet speciaal geschikt zijn voor dit type cv-toestel en is te bestellen bij uw leverancier cv-zijdig moet de driewegklep als volgt worden aangesloten:

- **AB** : aanvoer toestel
- **A** : aanvoer boiler
- **B** : aanvoer cv-installatie

Het toestel is standaard voorzien van een ingebouwde boilervoorrangsregeling.

De indirect gestookte cv-boiler dient uitgerust te zijn met een Nefit boilersensor. Voor de elektrische aansluiting van de driewegklep en de boilersensor zie paragraaf 4.5.3 en paragraaf 4.5.4.



Afb. 5 Montage driewegklep

#### 4.2.4 Aansluiten sanitaire waterleidingen



**LET OP!**

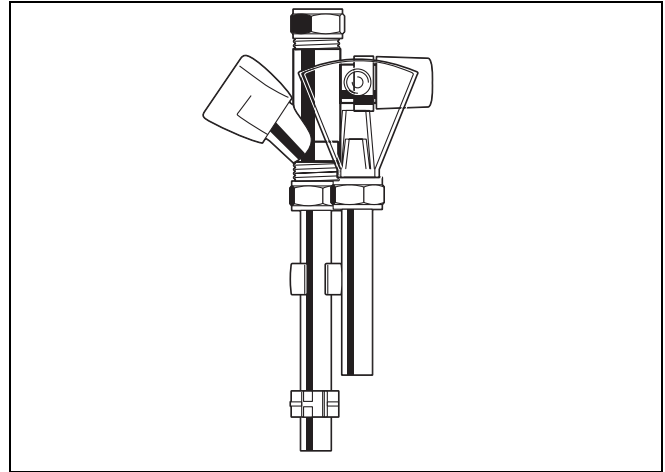
Gebruik geen verzinkte leidingen of afsluiters! De warmtewisselaar in de tappot is van koper, er bestaat gevaar voor elektrolytische corrosie.



**AANWIJZING!**

Bij gebruik van kunststof leidingen dienen de aanwijzingen van de fabrikant van de kunststof leidingen in acht te worden genomen; met name dient de door de fabrikant aanbevolen verbindingstechniek te worden toegepast.

- De drinkwaterinstallatie moet volgens de geldende voorschriften in NEN 1006 en de bijbehorende VEWIN werkbladen worden aangesloten. De koudwaterleiding dient te worden aangesloten met een KIWA gekeurde inlaatcombinatie (afb. 6).
- Sluit de leidingen spanningsvrij aan (afb. 4).



Afb. 6 KIWA gekeurde inlaatcombinatie

### 4.3 Montage van het cv-toestel

#### Montagewerkzaamheden

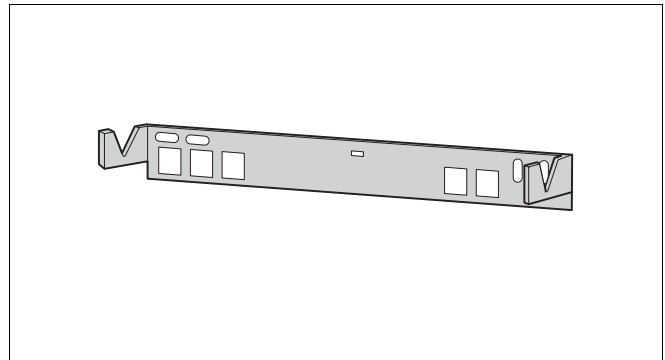


**LET OP!**

Voorwaarden voor de montage:  
Aansluitplaat volgens "Montagevoorschrift aansluitset" gemonteerd, leidingen gelegd.

Verwijder de verpakking en lever deze voor recycling in. De piepschuimbodem ter bescherming van de aansluitstompen niet verwijderen! Tijdens de montage moeten het toestel en de rookgasafvoerstop beschermd worden tegen vervuiling door bouwstof, b.v. door deze met folie af te dekken.

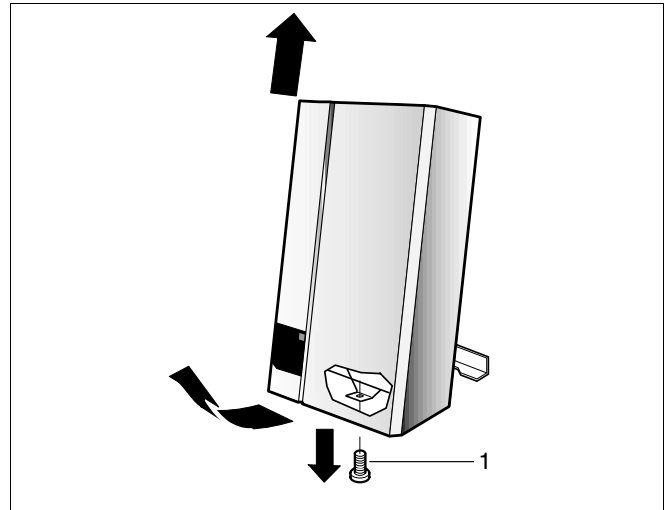
Breng de ophangbeugel aan (afb. 7). Houd hierbij rekening met de indeling van de leidingaansluitingen volgens de "Montagevoorschrift aansluitset". Let bij toepassing van een boiler op de afstandsmaten in het montagevoorschrift van de overeenkomstige aansluitset.



Afb. 7 Ophangbeugel

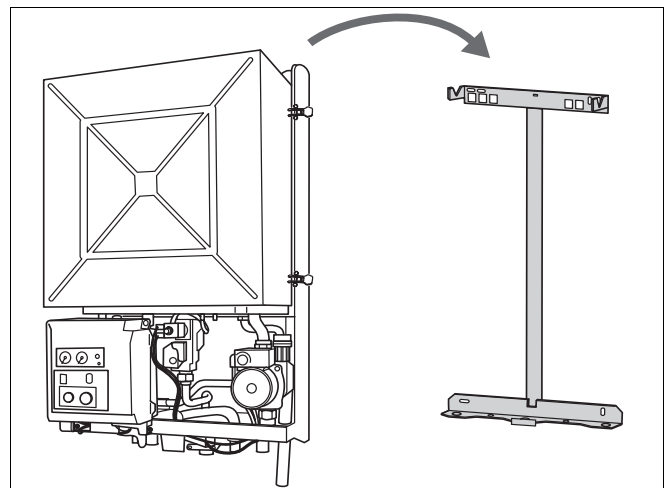
## Mantel verwijderen

- Draai de borgschroef los (afb. 8, pos. 1).
- Demonteer de mantel.



Afb. 8 Verwijderen van de mantel

- Hang het cv-toestel aan de ophangbeugel (afb. 9).
- Schroef het cv-toestel met de aansluitset (toebehoren) vast.



Afb. 9 Montage

## 4.4 Luchttoevoer-rookgasafvoeraansluiting

De montage van een rookgasthermostaat wordt aanbevolen, want een te hoge rookgastemperatuur duidt op een verslechterd rendement. De rookgasthermometer moet zo diep in de rookgasstroming steken dat de temperatuur van de kernstroming wordt gemeten.

Het cv-toestel moet worden aangesloten aan een rookgasafvoersysteem, dat voldoet aan de voorschriften.

Het verbindingsstuk naar het rookgasafvoersysteem moet zo kort mogelijk zijn. De doorsnede hiervan moet met de diameter van de rookgasstomp op het gastoestel overeenkomen.

- Plaats de rookgasleiding op de rookgasstomp.

## 4.5 Elektrische aansluitingen

### 4.5.1 Netaansluiting

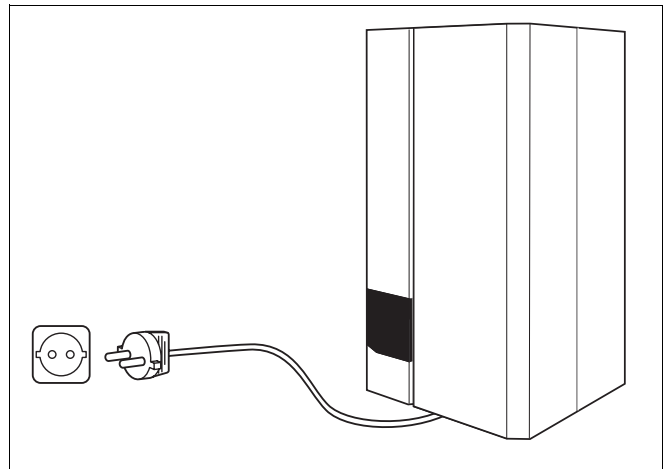
De netaansluiting vindt plaats door de ingebouwde netkabel met stekker in een geaarde wandcontactdoos te steken (afb. 10).



#### LET OP!

Steek de netstekker pas in, als de installatie gevuld is!

De wandcontactdoos moet altijd bereikbaar zijn.



Afb. 10 Netaansluiting

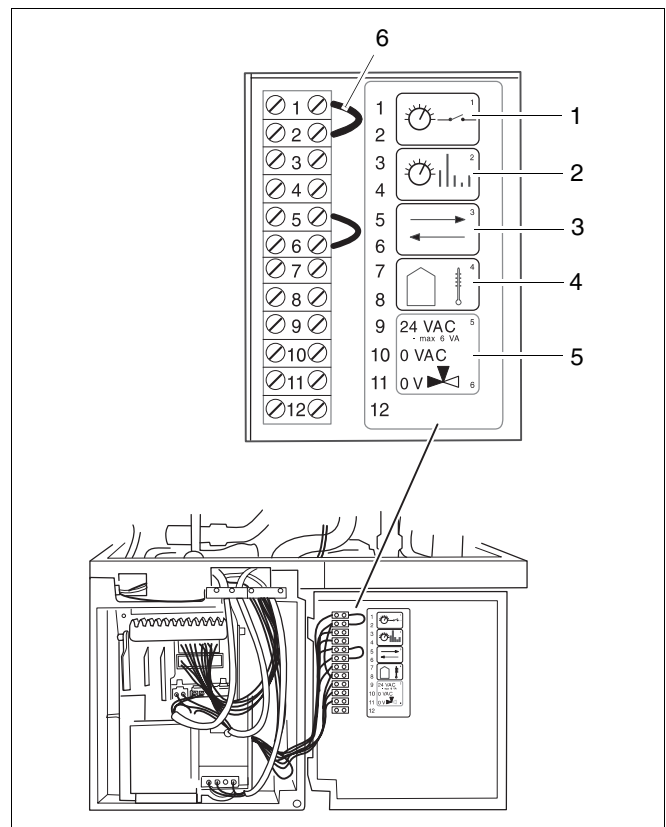
### 4.5.2 Thermostaat aansluiten



#### LET OP!

Als regeling kan uitsluitend een potentiaalvrije aan-/ uitkamerthermostaat worden toegepast.

- Schroef de UBA los en klap deze omlaag.
- Open de UBA-behuizing.
- Verwijder de niet geleidende draadbrug (afb. 10, pos. 6) en sluit de kamerthermostaat aan op de contacten 1 en 2. (afb. 10, pos. 1) .
- Sluit de UBA-behuizing.
- Klap de UBA omhoog en schroef deze vast.



Afb. 11 Aansluiting thermostaat

#### Legenda bij afb. 11

- pos. 1: aan/uit-thermostaat
- pos. 2: niet gebruiken
- pos. 3: I/O-poort/communicatie-aansluiting
- pos. 4: niet gebruiken
- pos. 5: voeding 24 VAC/max. 6VA (contact 9-10), driewegklep (contact 9-10-11)
- pos. 6: niet-geleidende draadbrug

### 4.5.3 Driewegklep aansluiten bij een externe boiler

Er zijn 2 typen driewegkleppen die kunnen worden aangesloten op het toestel. Deze kleppen onderscheiden zich in het aantal aansluitdraden van de kabel:

- driewegklep met 3 draden;
- driewegklep met 2 draden.

#### Aansluiten van de driewegklep met 3 aansluitdraden

- Sluit de driewegklep rechtstreeks op de contrastekker aan. Deze bevindt zich midden onder het toestel.

of

- Sluit de driewegklep aan op de contacten 9, 10 en 11 van de kroonsteenaansluiting in het toestel. Bepaal de volgorde van de aansluitdraden door middel van tabel 1.

#### Aansluiting van de driewegklep met 2 aansluitdraden

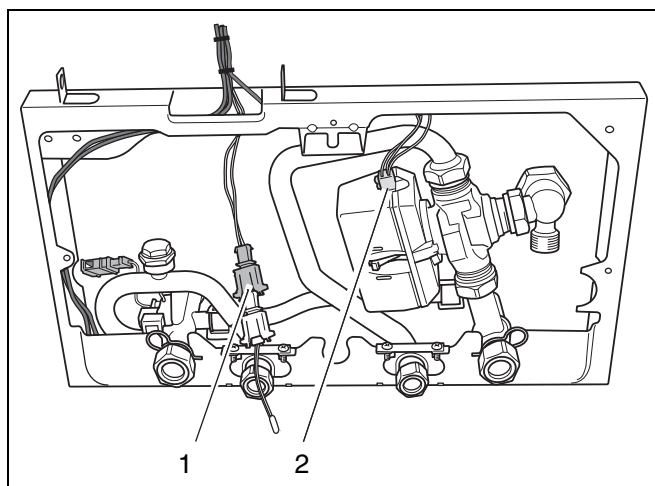
- Sluit de 2 aansluitdraden aan op de contacten 9 en 11 van de kroonsteenaansluiting in het toestel. Deze aansluiting is poolongevoelig.

stekker nr.	kabelkleur	kroonsteenaansluiting op het toestel
2	zwart	9
3	zwart	10
6	zwart	11

Tab. 1 kroonsteenaansluiting

### 4.5.4 Boilersensor aansluiten bij een externe boiler

- Verwijder de brug uit de kabelboomconnector (afb. 12, pos. 1).
- Sluit de boilersensor van de externe boiler hierop aan.

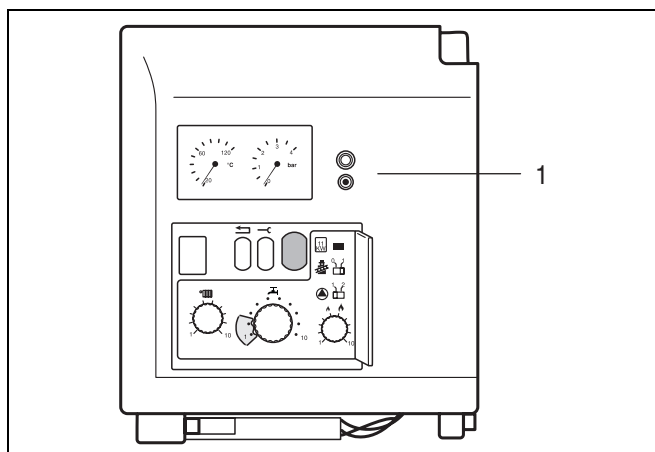


Afb. 12 Aansluiting boilersensor bij externe boiler

### 4.5.5 Aansluiting van de Service Tool

Met de Service Tool kan eenvoudig de status en historie van het cv-toestel worden uitgelezen, daarnaast kunnen componenten worden getest en kan de oorzaak van een storing snel worden gevonden.

- Open het deurtje aan de voorzijde van het cv-toestel en steek de dubbelstekker van de Service Tool in de desbetreffende aansluitbussen (afb. 13, pos. 1).



Afb. 13 Aansluiting van de Service Tool

## 5 Inbedrijfstelling

Voor de inbedrijfstelling let op het inbedrijfstellingsrapport (zie hfdst. 10.1 op pagina 40).

### 5.1 In bedrijf stellen algemeen



**LET OP!**

Bij sterke vervuiling door stof, bijvoorbeeld door bouwwerkzaamheden in de opstellingsruimte, mag het cv-toestel niet in werking worden gesteld.

#### 5.1.1 Vullen van de cv-installatie

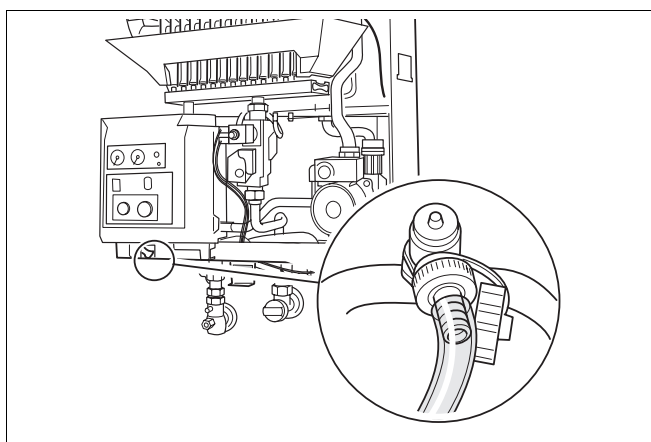
Het cv-toestel mag nog niet ingeschakeld worden!



**LET OP!**

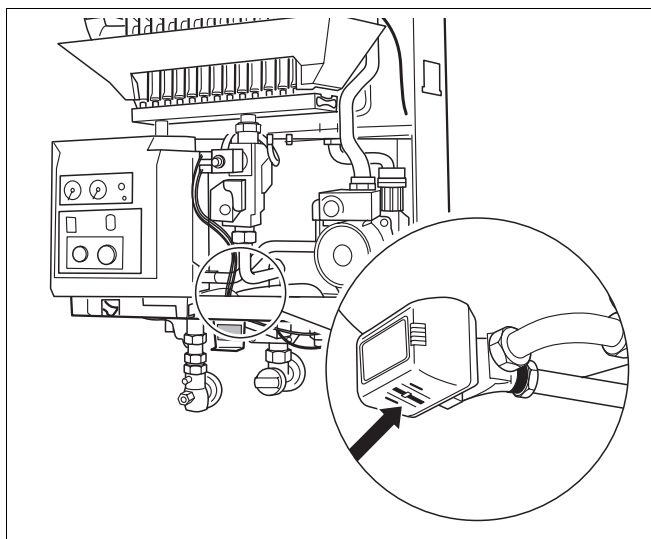
Bij de toepassing van leidingen in het hydraulische circuit, die een permanente zuurstoftoevoer toelaten (b.v. zuurstofdoorlatende kunststofleidingen), moet een systeemscheiding m.b.v. een warmtewisselaar worden aangebracht.

Voor het vullen van de installatie dient onbehandeld leidingwater te worden gebruikt.



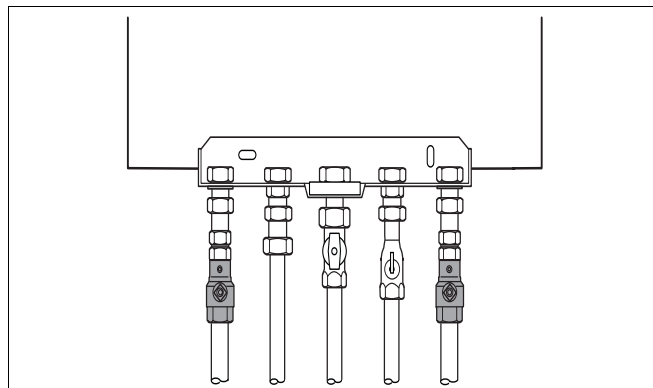
Afb. 14 Vullen van de cv-installatie

- Plaats de met water gevulde slang op de vul- en aftapkraan (afb. 14) en open de kraan met de aanwezige vierkant-sleutel (in de verpakking bijgevoegd).
- Breng de driewegklep in de middenstand (afb. 15). Schuif hiervoor de hendel op de driewegklep naar rechts en druk deze in.



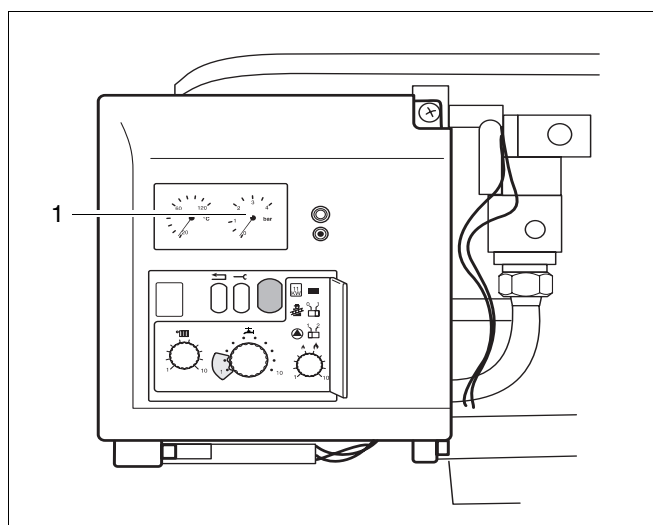
Afb. 15 Driewegklep

- Open de onderhoudskranen (afb. 16) van de aanvoer- en retouraansluiting.



Afb. 16 Onderhoudskranen

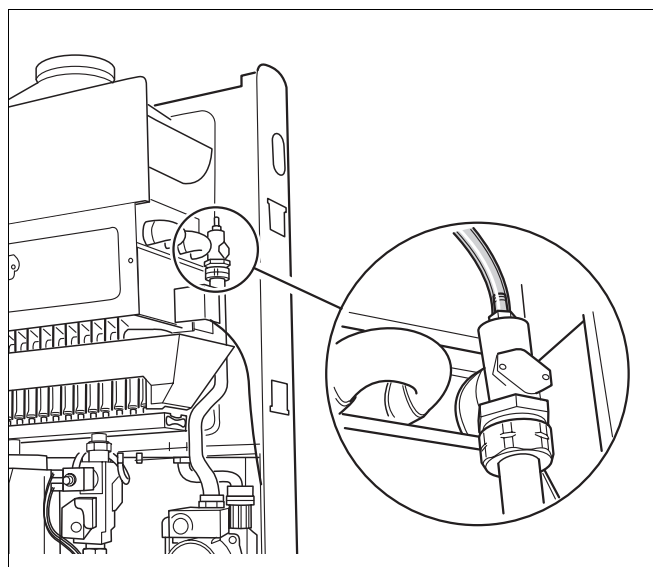
- Open de waterkraan en vul de installatie tot een druk van 1,0 - 1,5 bar (afb. 17, pos. 1). De optimale vuldruk bedraagt 1,5 bar.
- Sluit de waterkraan en de vul- en aftapkraan op het toestel.
- Ontlucht de installatie via de ontluuchters op de radiatoren.



Afb. 17 Drukaflezing

## 5.1.2 Ontluchten van de cv-installatie

- Breng de slang aan en draai de ontluchtingsschroef los.
- Ontlucht het cv-toestel via het handontluchtingsventiel (afb. 18).



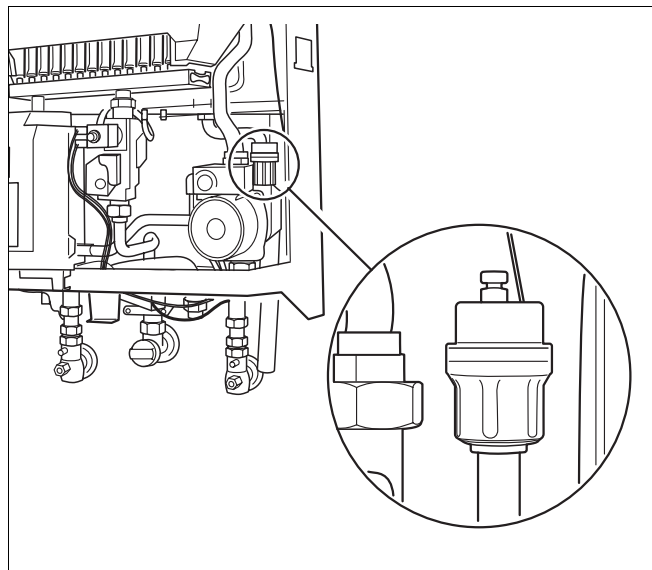
Afb. 18 Handontluchter

- Draai voor het ontsnappen van de restlucht het dopje op de automatische ontluchter (afb. 19) een slag naar links.
- Vul water bij, wanneer de druk door het ontlichten is afgenomen.
- Demonteer de slang van het handontluchtingsventiel.
- Trek de slang van de vul- en aftapkraan af, schroef het slangmondstuk los en schroef de afdekkap vast.



**AANWIJZING!**

Bij Nefit Economy VRC 24S:  
Ontlucht de tappot.



Afb. 19 Automatische ontluchter

- Ontlucht de tappot cv-zijdig via de ontluchtingsschroef (afb. 20).



**LET OP!**

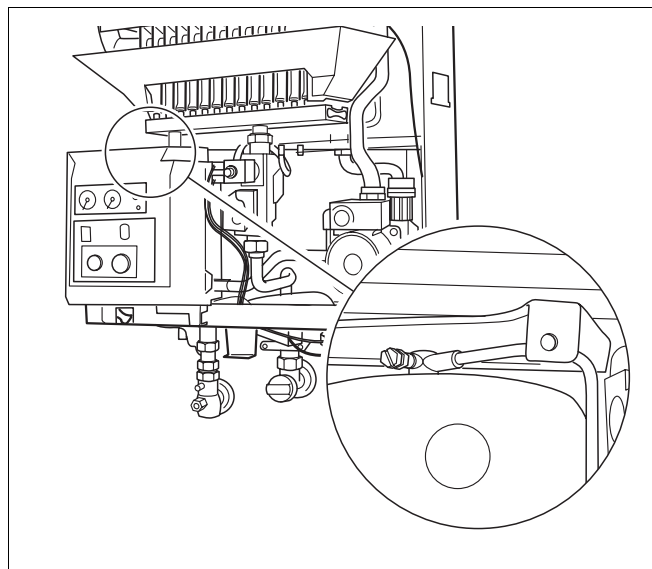
Laat uitstromend water niet op de UBA spuiten.



**AANWIJZING!**

Bij Nefit Economy VRC 24S:  
Ontlucht het warmwatercircuit.

- Open het ventiel voor de koudwatertoevoer.
- Open de warmwaterkranen tot een volle waterstraal stroomt.
- Breng de ventilatiekast weer aan.



Afb. 20 Ontluchten van de tappot

### 5.1.3 Dichtheidscontrole

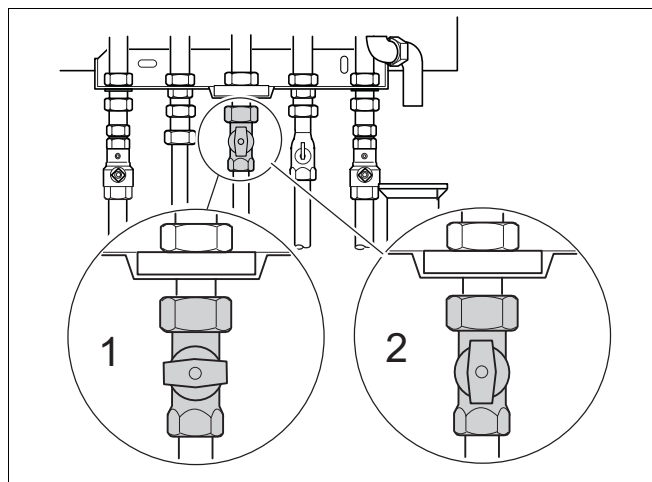
- Maak de installatie spanningsvrij.



**LET OP!**

Controleer vóór de eerste inbedrijfstelling het nieuwe leidinggedeelte t/m de directe afdichtplaats aan de gasbranderafsluiter op uitwendige dichtheid. Hierbij moet de testdruk aan de ingang van de gasbranderafsluiter minimaal 150 mbar bedragen.

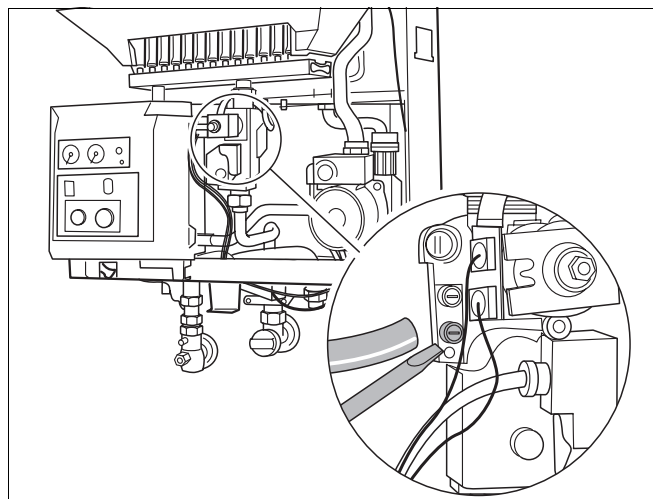
Wanneer tijdens deze druktest een lekkage wordt geconstateerd, voer dan met een schuimvormend middel bij alle verbindingen een inspectie op lekkage uit. Het middel moet toegelaten zijn als testmiddel voor gasdichtheid. Het middel niet op elektrische leidingen aanbrengen!



Afb. 21 Gaskraan

## 5.1.4 Gasleiding

- Sluit de gaskraan (afb. 21, pos. 1).
- Schroef de sluitschroef van de meetnippel voor de aansluitdruk iets los en plaats de slang op de meetnippel (afb. 22). Voer het uitstromende gas via de slang naar buiten.
- Open de gaskraan (afb. 21, pos. 2).
- Wanneer er geen lucht meer ontsnapt, sluit dan de gaskraan (afb. 21, pos. 1).
- Trek de slang los en draai de sluitschroef weer vast.
- N.B.: Controleer het cv-toestel op gasdichtheid.



Afb. 22 Ontluchten van de gastoevoerleiding

## 5.2 Inbedrijfstellingswerkzaamheden

### 5.2.1 Noteren van de karakteristieke gaswaarden

- Vraag de karakteristieke gaswaarden bij het bevoegde gasbedrijf op en vul deze in.

### 5.2.2 Dichtheidscontrole uitgevoerd?

- Bevestig de uitgevoerde dichtheidscontroles.

### 5.2.3 Controleren van de luchttoevoer-/rookgasafvoeraansluiting

- Is het voorgeschreven luchttoevoer-/rookgasafvoeraansluiting gebruikt? Zie hiervoor hoofdstuk "luchttoevoer-/rookgasafvoeraansluiting".
- Zijn de uitvoeringsbepalingen in het overeenkomstige montagevoorschrift van het rookgasstelsel nagekomen?

De dwarsdoorsnede van het afvoerkanaal moet minimaal overeenstemmen met de diameter van de aansluitstomp op het toestel.

### 5.2.4 Controle van de apparatuuruitrusting



#### AANWIJZING!

De brander mag uitsluitend met de juiste inspuiter in bedrijf worden genomen.

Gassoort	Voorinstelling van de gasbrander door de fabrikant
Aardgas L	Bij levering bedrijfsklaar ingesteld op Wobbe-index 11,5 kWh/m <sup>3</sup> (gerelateerd aan 15 °C, 1013 mbar), inzetbaar voor het Wobbe-indexbereik 10,84 tot 12,4 kWh/m <sup>3</sup> .  Opschrift op het aanwijzingsplaatje voor de gassoort, ingestelde categorie: 2L G25 - 25 mbar

Tab. 2 Gassoorten

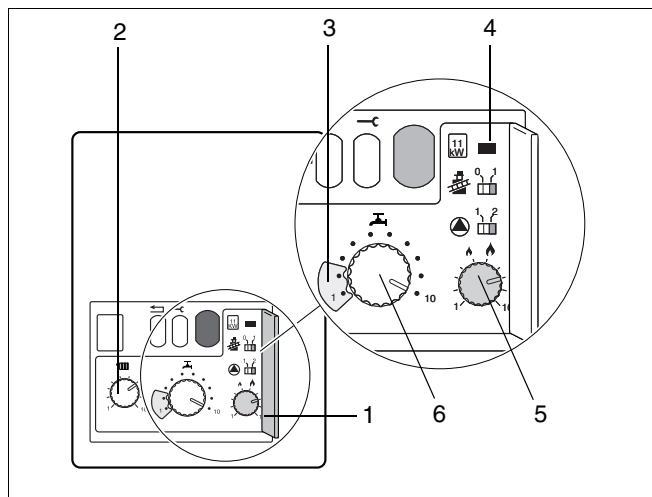
Gassoort	Diameter van de inspuiter in mm	
	24S	C24S
Aardgas L	1,02	1,02

Tab. 3 Diameter van de inspuiter

## 5.2.5 Uitvoeren van de instellingen

### Instellen van de aanvoertemperatuur

- Open het klepje van het 2<sup>e</sup> bedieningsniveau (afb. 23, pos. 1).
- Stel de regelaar (afb. 23, pos. 2) op de gewenste maximale aanvoertemperatuur in, al naargelang de systeemtemperatuur van de cv-installatie.  
Fabrieksinstelling = regelaarpositie "7" (ca. 82,5 °C).



Afb. 23 Bedieningsniveau

Regelaarpositie	Aanvoertemperatuur [°C]
1	70,0
2	70,0
3	72,5
4	75,0
5	77,5
6	80,0
7	82,5
8	85,0
9	87,5
10	90,0

Tab. 4 Aanvoertemperatuur verwarming

### Bij Nefit Economy VRC:

#### Instellen van de warmwatertemperatuur

- Stel met de regelaar voor de warmwatertemperatuur (afb. 23, pos. 6) de bewaar- en uitstroomtemperatuur volgens tabel 5 in. Fabrieksinstelling = regelaarpositie "10".

Stel ter vermindering van verkalking bij sterk kalkhoudend water positie "1" in.

Stel ter vermindering van energieverliezen de regelaar (afb. 23, pos. 6) op koudestartinstelling "1". Demonteer hiervoor de blokkeerinrichting (afb. 23, pos. 3) en druk deze na het instellen weer vast.

Regelaarpositie	Bewaar-temperatuur [°C]	Uitstroom-temperatuur [°C]
1	–	60
3	40	40
4	43	43
5	47	47
6	50	50
7	53	53
8	56	56
9	60	60
10	63	63

Tab. 5 Warmwatertemperatuur

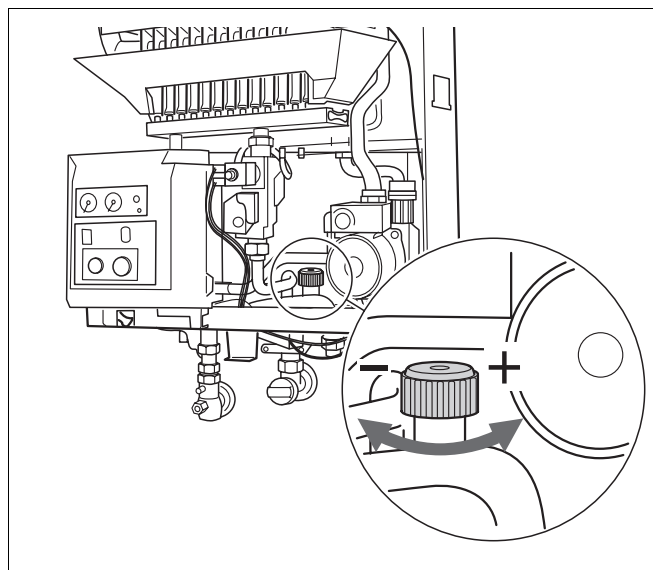
## Bij Nefit Economy VRC: hoeveelheid warm water instellen

Voer de gewenste instelling op de doorstroombegrenzer (afb. 24) voor warm water uit:

- Vergroten van de hoeveelheid warm water: draai de doorstroombegrenzer in richting "+".
- Verkleinen van de hoeveelheid warm water: draai de doorstroombegrenzer in richting "-".

Uitgaande van een  $\Delta T$  van 50 K dient de doorstroombegrenzer op de volgende waarden afgesteld te worden:

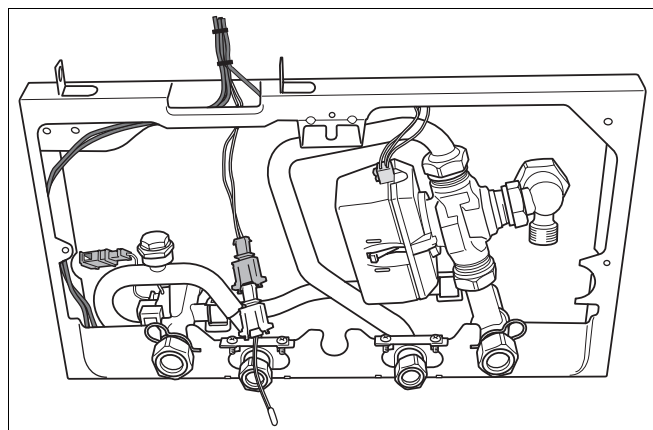
Nefit Economy VRC 24:                      6 l/min.



Afb. 24 Doorstroombegrenzer warm water

## Bij externe warmwaterboiler: Warmwatertemperatuur instellen

- Stel de gewenste warmwatertemperatuur met regelaar voor warmwatercomfort voor huishoudelijk gebruik (afb. 23, pos. 6) in volgens tabel 6.
- Verwijder de brug uit de connector onder het cv-toestel (afb. 25).
- Sluit op deze connector de externe boilersensor aan.



Afb. 25 Warmwatervoeler

- Stel de warmwatertemperatuur in volgens tabel 6.

Rege- laar- pos.	Warmwater- temp. externe boiler [°C]	Regel- toestel	Legionella indicatie
1	27	Gering comfort, gering warmte- verlies	↑ Gering risico ↓ ↑ Zeer gering ↓ ↑ Dagelijks warm- water- gebruik vereist ↓
2	31		
3	34		
4	38		
5	41	↑ Optimaal comfort, normaal warmte- verlies ↓	↑ Legionella aanwas uitgesloten ↓
6	45		
7	49		
8	52		
9	56		
10	60		

Tab. 6 Warmwatertemperatuur



## Instellen van het verwarmingsvermogen

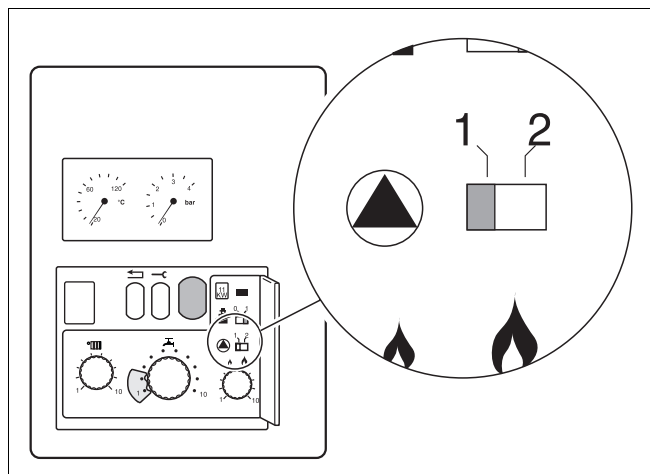
Stel het verwarmingsvermogen naar behoefte op de regelaar (afb. 23, pos. 5) in. Bereken de benodigde warmtebehoefte. Fabrieksinstelling = regelaarpositie "6".

Regelaar- positie	Verwarmingsvermogen [kW] (±5%)
	Nefit Economy VR(C) 24
1	10,9
2	11,1
3	13,9
4	16,1
5	18,6
6	20,4
7	22,0
8	23,2
9	24,0
10	24,0

Tab. 7 Verwarmingsvermogen

## Instellen van de nalooptijd van de pomp

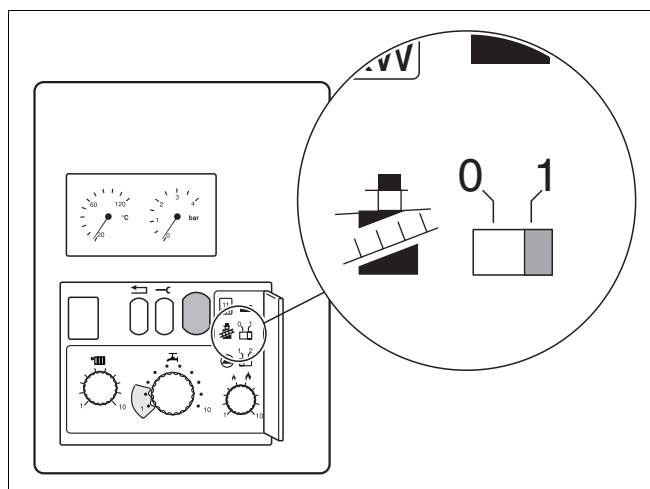
- Zet de schakelaar  (afb. 26) in stand "1":  
Nalooptijd van de pomp 4 min.  
Zet de schakelaar  in stand "2", wanneer de installatie op ruimtetemperatuur wordt geregeld en er vorstgevaar bestaat voor onderdelen van de installatie, die buiten het detectiegebied van de kamerthermostaat liggen, b.v. radiatoren in de garage:  
Nalooptijd van de pomp 24 uur.



Afb. 26 Schakelaar voor de nalooptijd van de pomp

## 5.2.6 Meten van de gasvoordruk

- Open minimaal van één radiator de thermostatische regelklep. Het cv-toestel mag nog niet ingeschakeld zijn!
- Zet de schoorsteenvegerschakelaar (afb. 27) in stand "1".



Afb. 27 Schoorsteenvegerschakelaar

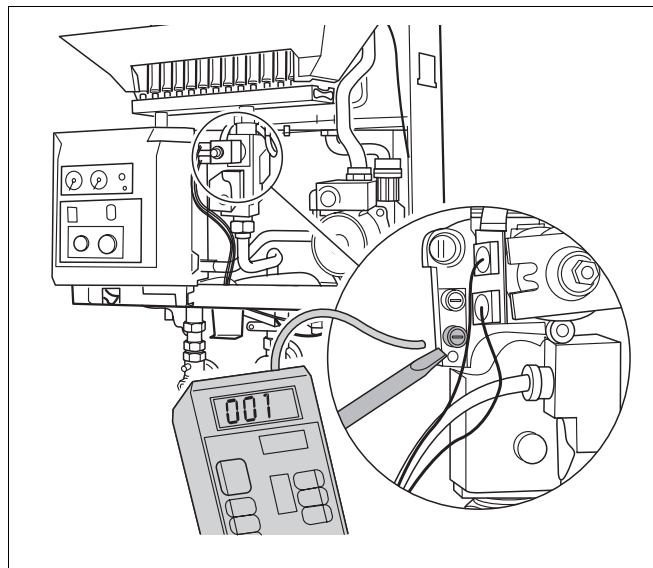
- Draai de sluitschroef aan de meetnippel voor de gasvoordruk (afb. 28) twee omdraaiingen los.
- Plaats de meetslang van de drukmeter op de meetnippel.
- Open langzaam de gaskraan.
- Installatie elektrisch in bedrijf stellen.  
Na een wachttijd van ca. 30 sec. ontsteekt de brander.
- Meet de gasvoordruk en vul deze in het protocol in.  
**Bij aardgas L:** de gasvoordruk moet min. 25 mbar, max. 37 mbar (nominale gasvoordruk 25 mbar) bedragen.
- Trek de meetslang weer los en draai de sluitschroef aan de meetnippel vast.



### AANWIJZING!

Als de benodigde gasvoordruk niet aanwezig is, moet met het bevoegde gasbedrijf worden overlegd!

Bij een te hoge gasvoordruk moet een gasdrukregelaar vóór het gastoestel worden ingebouwd.

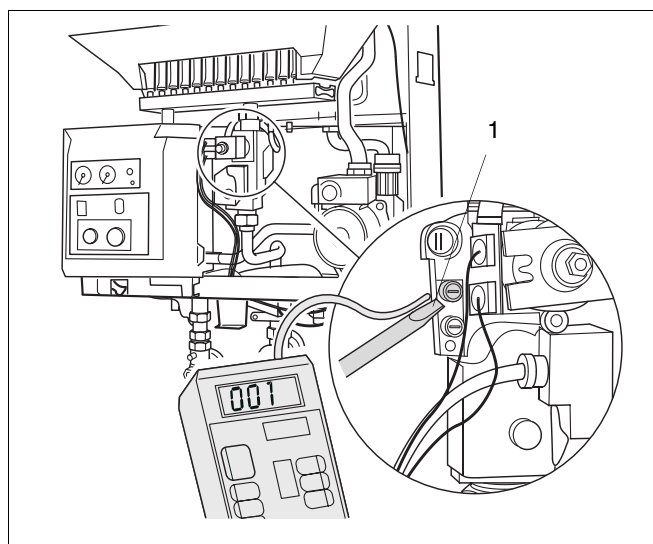


Afb. 28 Gasvoordruk meten

## 5.2.7 Controleren van de branderdruk

Het cv-toestel mag nog niet ingeschakeld zijn!

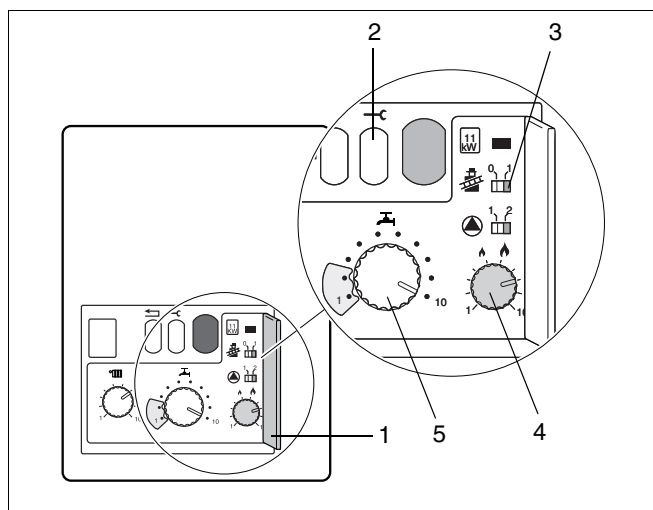
- Open minimaal van één radiator de thermostatische regelklep.
- Draai de sluitschroef van de meetnippel (afb. 29, pos. 1) twee slagen los
- Schuif een meetslang van de drukmeter op de meetnippel.
- Open het klepje van het 2<sup>e</sup> bedieningsniveau (afb. 30, pos. 1).
- Zet de schoorsteenvegerschakelaar (afb. 30, pos. 3) in positie "1".
- Druk op de servicetoets (afb. 30, pos. 2) en houd deze ca. 10 sec. ingedrukt (display: "-/4").



Afb. 29 Controleren van de branderdruk

## Controleren en instellen van de minimale branderdruk

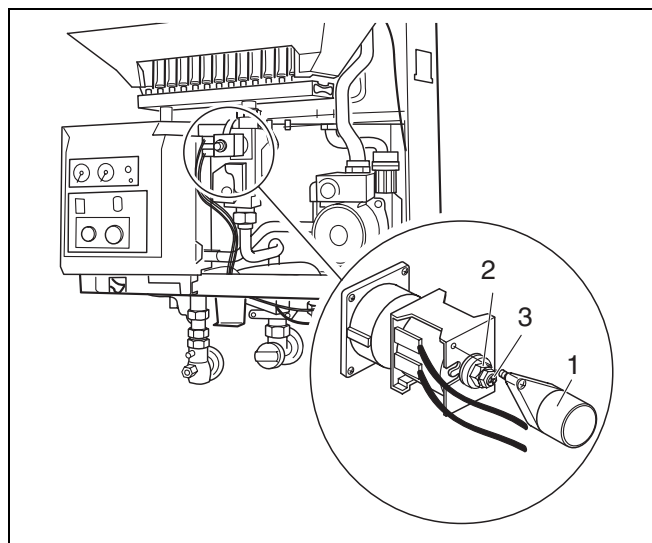
- Zet de regelaar voor warmwatertemperatuur (afb. 30, pos. 5) op "1".
- Vergelijk de branderdruk met de waarde bij kleine belasting in tabel 8.
- Bij afwijking, trek de beschermkap (afb. 31, pos. 1) van de modulatiespoel en stel met steeksleutel SW9 (afb. 31, pos. 2) de druk in.



Afb. 30 Voorinstelling ter controle van de branderdruk

## Controleren van de maximale branderdruk

- Zet de regelaar voor warmwatertemperatuur (afb. 30, pos. 5) op "10".
- Vergelijk de branderdruk met de waarde bij volle belasting in tabel 8.  
Bij afwijking, trek de beschermkap (afb. 31, pos. 1) van de modulatiespoel en stel met de zeskantbout SW7 (afb. 31, pos. 3) de druk in.
- Zet de regelaar voor de warmwatertemperatuur (afb. 30, pos. 5) in de vorige stand.
- Zet de schoorsteenvegerschakelaar (afb. 30, pos. 3) in positie "0".
- Trek de meetslang van de meetnippel los.
- Draai de sluitschroef weer vast en sluit het klepje van het 2<sup>e</sup> bedieningsniveau.



Afb. 31 Modulatiespoel

Gassoort	Branderdruk voor nominaal warmtevermogen in mbar	
	Nefit Economy VR (C) 24S	
	Geringe belasting	Volle belasting
Aardgas L	2,4	11,0

Tab. 8 Branderdrukwaarden, gerelateerd aan 15 °C, 1013 mbar en droog gas

## 5.2.8 Controle op gasdichtheid van het cv-toestel tijdens bedrijf

Controleer bij werkende brander met een schuimvormend middel alle afdichtplaatsen in de toevoerleiding naar de brander.

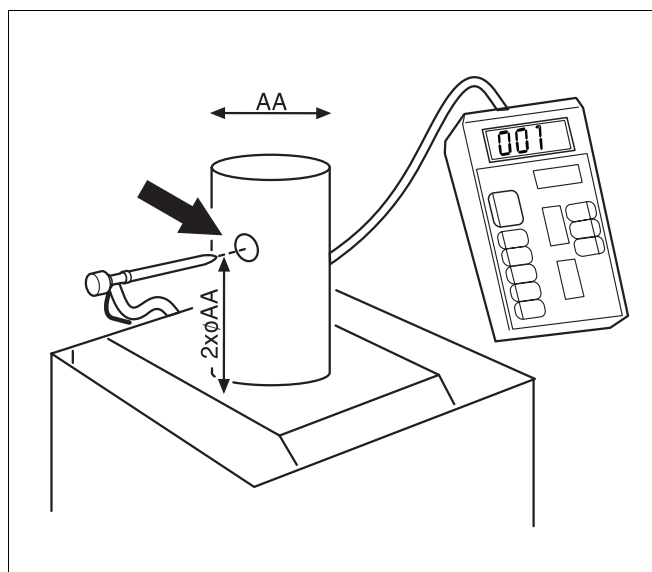


### LET OP!

Breng het middel niet op elektrische aansluitingen aan.

## 5.2.9 Meetwaarden opnemen

- Boor in de rookgasleiding op ca. 2 x Ø AA (rookgasaansluiting) aan de voorkant een gat.
- Voer alle navolgende metingen aan het gastoestel uit: rookgastemperatuur, CO<sub>2</sub>, CO, NO<sub>x</sub>.



Afb. 32 Meetplaats op de rookgasafvoerleiding

## Rookgasverlies

De rookgasverliezen moeten kleiner zijn dan 11 %.

**Koolmonoxidegehalte****AANWIJZING!**

CO-waarden in luchtvrje toestand moeten beneden 400 ppm of 0,04 vol% liggen. Waarden rond of boven 400 ppm duiden op een foutieve branderinstelling, vervuiling aan de gasbrander of warmtewisselaar of op defecten aan de brander.

**WAARSCHUWING!**

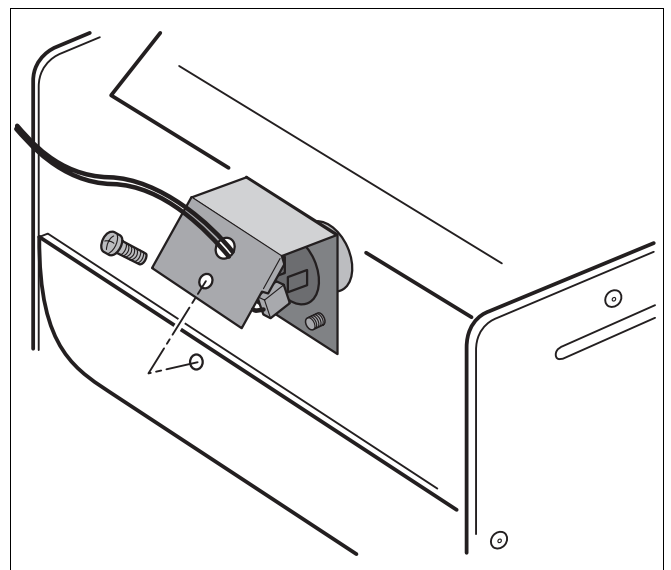
De oorzaak dient in ieder geval te worden vastgesteld en verholpen.

**5.2.10 Functieproeven****AANWIJZING!**

Bij de inbedrijfstelling en bij het jaarlijkse onderhoud dienen alle regelinstallaties, besturingsinrichtingen en veiligheidsvoorzieningen op hun functie en op hun juiste instelling te worden gecontroleerd.

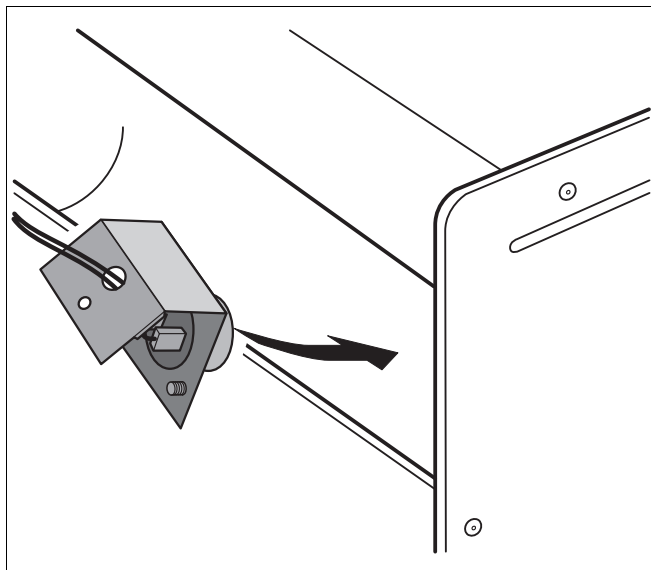
**Rookgasbewaking controleren (TTB)**

- Draai de sensor los (afb. 33).



Afb. 33 Losschroeven van de sensor

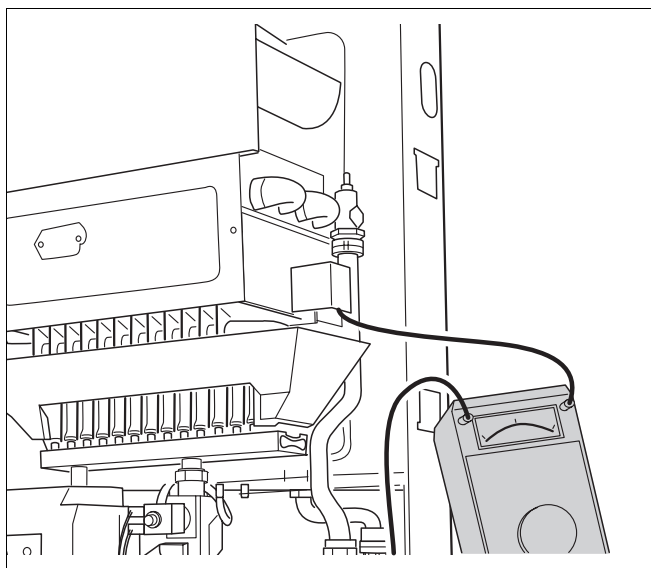
- Houd de sensor in de kern van de rookgasstroming (afb. 34).  
De brander gaat buiten bedrijf en in het display verschijnt de aanduiding "I". Na het indrukken van de servicetoets verschijnt in het display het teken "L", d.w.z. de rookgas-sensor is geactiveerd.
- Sluit de rookgassensor weer aan.  
Na ca. 15 - 20 min. gaat de brander weer in bedrijf.  
Verkorten van deze wachttijd:  
Druk op de resettoets. In het display verschijnt "r".



Afb. 34 Controleren van de rookgasbewaking (TTB)

### 5.2.11 Ionisatiestroom meten (afb. 35)

- Maak de installatie spanningsvrij.
- Maak de steekverbinding van de ionisatiekabel los en sluit het meetinstrument in serie aan. Selecteer op het meetinstrument het  $\mu\text{A}$ -gelijkstroombereik. Het meetinstrument moet een resolutie van min. 1  $\mu\text{A}$  hebben.
- Neem de installatie elektrisch weer in bedrijf en zet de schoorsteenvegerschakelaar in stand "1".
- Meet de ionisatiestroom.  
De ionisatiestroom moet > 2  $\mu\text{A}$  zijn.
- Vul de meetwaarde in het protocol in.
- Maak de installatie spanningsvrij.
- Neem het meetinstrument weg en maak de steekverbinding opnieuw.
- Zet de schoorsteenvegerschakelaar in stand "0".
- Breng het klepje van het 2<sup>e</sup> bedieningsniveau weer aan.
- Neem de installatie elektrisch weer in bedrijf.  
Bij de aanduiding "7" en na indrukken van de servicetoets verschijnt in het display "c".  
Druk de resettoets in. In het display verschijnt "r".



Afb. 35 Ionisatiestroom meten

### 5.2.12 Mantel aanbrengen

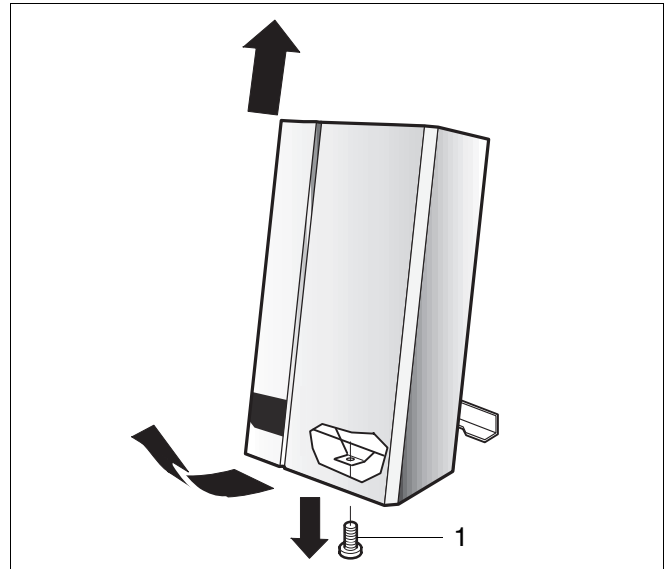
- Haak de mantel in en draai de borgschroef vast.

### 5.2.13 Gebruiker informeren, documenten overhandigen

- Informeer de gebruiker uitvoerig m.b.t. de bediening en de functie van de verwarmingsinstallatie.
- Overhandig alle documenten aan de gebruiker.

### 5.2.14 Bevestigen van de inbedrijfstelling

- Vul de branderdruk aan het einde van deze instructie in. Hiermee wordt de deskundige installatie en eerste inbedrijfstelling alsmede de overdracht van de installatie bevestigd.



Afb. 36 Mantel aanbrengen

## 6 Installatie inspecteren en onderhouden

### 6.1 Algemene aanwijzingen

Bied uw klanten een inspectie en een op behoefte afgestemd onderhoudscontract aan. Wat in een inspectie- en op de behoefte afgestemd onderhoudscontract moet omvatten, kunt u nalezen in hoofdstuk 10.2: "Inspectie- en onderhoudsrapporten" op pagina 41.

### 6.2 Verwarmingsketel voor de reiniging voorbereiden

- Installatie buiten bedrijf stellen.



#### **LEVENSGEVAAR**

door elektrische stroom bij geopende installatie.

- Neem het toestel uit bedrijf door de stekker uit de wandcontactdoos te nemen.
  - Beveilig de verwarmingsinstallatie tegen abusievelijk opnieuw inschakelen.
- 
- Verwijder de mantel en de ventilatiekast van het toestel (zie "Mantel verwijderen" op pagina 13).
  - Draai de schroeven van de branderafdekking eruit. Verwijder de branderafdekking (zie "Mantel verwijderen" op pagina 13).

## 7 Onderhoud



### AANWIJZING!

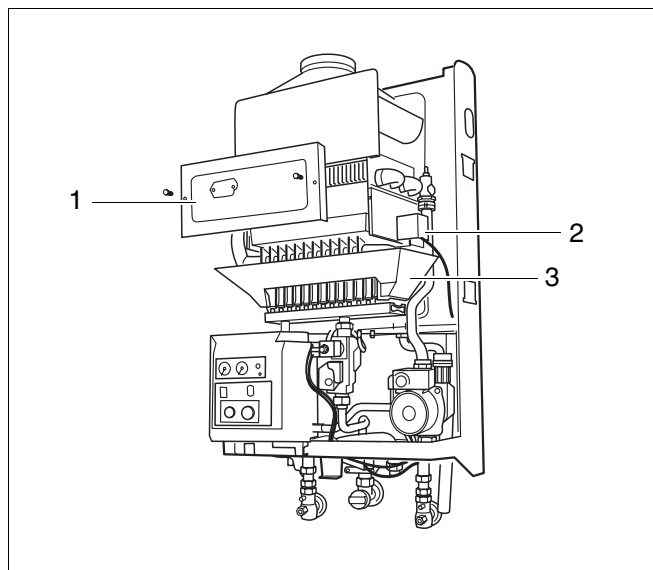
De hier beschreven natte reiniging van brander en warmtewisselaar dient te worden uitgevoerd wanneer het cv-toestel sterk verontreinigd is. Bij 2-jaarlijks onderhoud is het voldoende de brander en de warmtewisselaar in ingebouwde toestand met een zachte borstel te reinigen. Hiervoor dienen de afdekkap van de brander, de branderkamer, ionisatiepen, gloeiplug, brander en manifold te worden verwijderd.

### Werkzaamheden ter voorbereiding

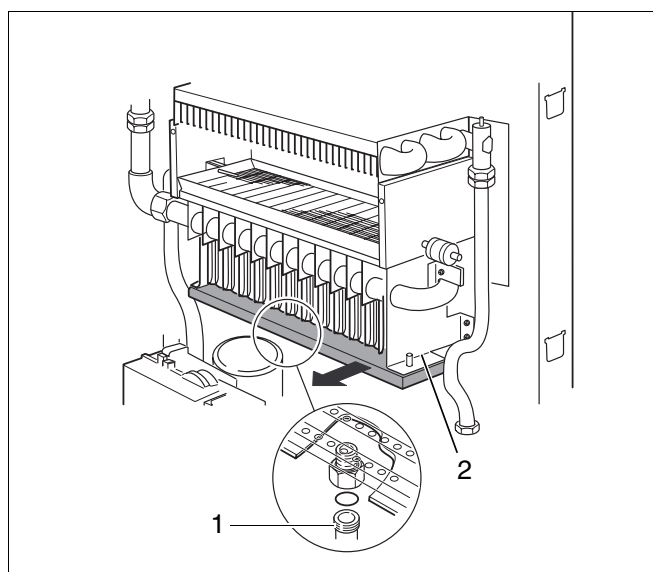
- Maak de installatie spanningsvrij.
- Sluit de gaskraan
- Borgschroef losdraaien en mantel verwijderen.
- Installatie aan de zijde van het cv-water en het warm water vergrendelen en water uit het toestel aftappen via de bijvullen- en aftapkraan. Na beëindiging van de onderhoudswerkzaamheden de afsluitkranen openen, water bijvullen en installatie ontluchten.

### 7.1 Reinigen van warmtewisselaar en brander

- Demonteer de branderafdekking (afb. 37, pos. 1).
- Demonteer de stralingsplaat (afb. 37, pos. 3).
- Draai de wartelmoer van de injectorplaat los (afb. 37, pos. 1).
- Verwijder de afdekking (afb. 37, pos. 2) van de gloeiontstekings- en ionisatie-elektrode.
- Schroef de schroeven links en rechts los (afb. 38, pos. 2) en neem de injectorplaat af.

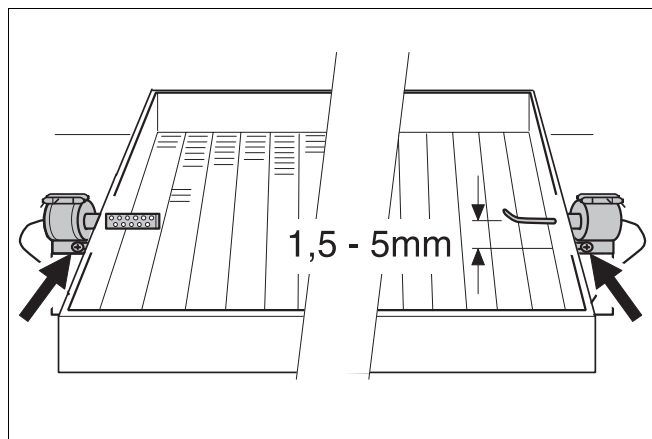


Afb. 37 Demonteren van de branderafdekking



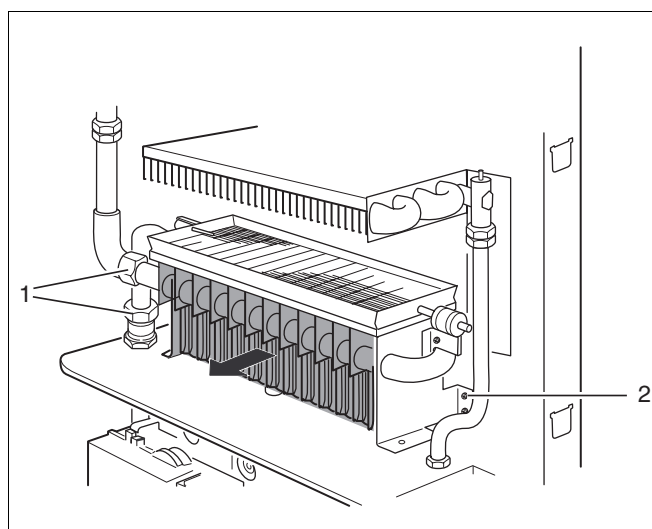
Afb. 38 Verwijderen van de injectorplaat

- Draai de bevestigingsschroeven van de elektroden twee slagen los (afb. 39).
- Verwijder de gloeiplug en ionisatiepen.



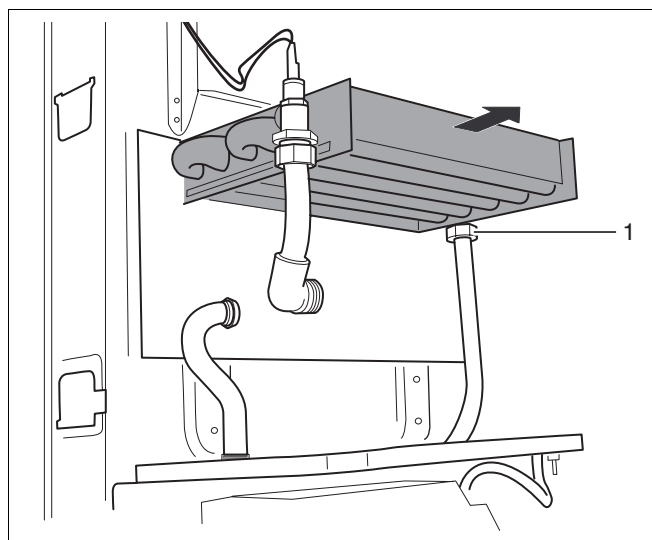
Afb. 39 Gloeiplug en ionisatiepen

- Draai de schroefverbindingen aan de waterzijde van de brander los (afb. 40, pos. 1).
- Draai de borgschroeven van de brander aan de achterwand los (afb. 40, pos. 2) en haal de brander eruit.



Afb. 40 Brander eruit nemen

- Maak de kabel van de maximaalthermostaat los.
- Draai de retourschroefverbinding van de warmtewisselaar los (afb. 41, pos. 1).
- Neem de warmtewisselaar uit.
- Reinig de brander en warmtewisselaar met een zachte borstel, warm water en huishoudelijk afwasmiddel. Spoel deze daarna onder helder water schoon.
- Monteer alle onderdelen in omgekeerde volgorde weer. Gebruik hierbij nieuwe afdichtingen.



Afb. 41 Warmtewisselaar eruit nemen

## 7.2 Inwendige dichtheidsproef

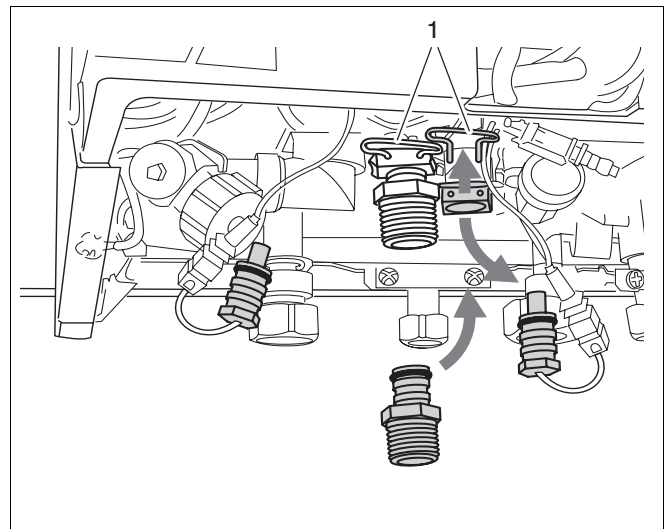
- Controleer of de gaskraan in de toevoerleiding gesloten is en de installatie spanningsloos.
- Controleer de gasbranderafsluiter aan de ingangszijde met een beproevingsdruk van min. 100 mbar en max. 150 mbar op inwendige dichtheid. Na een minuut mag de drukdaling max. 10 mbar bedragen. Bij een hogere drukdaling moet aan alle afdichtplaatsen voor de afsluiter een inspectie op lekkage met een schuimvormend middel worden uitgevoerd. Wanneer er geen lekkage wordt vastgesteld, herhaal dan de drukproef. Vervang bij een hernieuwd hogere drukdaling dan 10 mbar de afsluiter.

## 7.3 Ionisatiestroom meten

- Zie "Ionisatiestroom meten (afb. 35)" op pagina 26.
- Monteer de mantel weer.

## 7.4 Spoelen van de tappot (alleen bij Nefit Economy VRC)

- Maak de installatie spanningsvrij
- Sluit de koudwatertoevoer, b.v. door middel van de inlaatcombinatie.
- Open een tapwaterkraan (b.v. aan de wastafel) om druk van de waterleiding te halen en sluit deze weer.
- Borgpen (afb. 42, pos. 1) aftrekken. Let op: er treedt water uit!
- Standby- en boilersensor eruit trekken en op de plaats van de voeler de spoelaansluitingen monteren.
- Sluit de ontkalkingsmachine aan en spoel.
- Monteer na het spoelen het geheel weer in omgekeerde volgorde.
- Open de koudwatertoevoer.
- Open de tapwaterkraan (b.v. wasbak), ontlucht de waterleiding en spoel deze grondig door.
- Installatie weer op het stroomnet aansluiten.



Afb. 42 Spoelen van de tappot

## 7.5 Onderhoud noteren

- Onderteken het onderhoudsprotocol in dit document (zie "Inspectie- en onderhoudsrapporten" op pagina 41).

## 8 Display- en servicecodes

### 8.1 Algemeen

Op de display van de UBA staat een code welke globaal aangeeft wat de huidige bedrijfstoestand van het toestel is. Door op de serviceknop direct naast het display te drukken verschijnt er een servicecode. De combinatie van deze twee codes geeft gedetailleerde informatie over de bedrijfstoestand van het toestel.

### 8.2 De Service Tool

De toestellen worden aangestuurd door een universele branderautomaat (UBA). Met behulp van een Service Tool kan gecommuniceerd worden met de UBA van het toestel. Met de Service Tool kan eenvoudig de status en historie van de ketel worden uitgelezen, daarnaast kunnen componenten worden getest en kan de oorzaak van een storing snel worden gevonden.

#### 8.2.1 Display- en servicecodes tijdens normaal bedrijf

Wanneer het toestel in normaal bedrijf is, zal één van de volgende codes op het display zichtbaar zijn.

displaycode	servicecode	bedrijfstoestand toestel
□		<b>Stand-by</b>
	fl	Antipendel programma in werking
	H	Toestel staat standby, er is geen warmtevraag
	L	Toestel in ontsteekfase
	P	Toestel wacht op schakelen luchtdrukschakelaar
	U	15. sec ventilatiefase voor of na het branden van het toessel
	υ	Watertemperatuur is hoger dan ingesteld; toestel wacht
-.		<b>Cv-bedrijf</b>
	fl	Toestel in bedrijf voor cv door schoorsteenvegerschakelaar
	H	Toestel normaal in bedrijf voor cv
	υ	Toestel in bedrijf voor cv door servicemode
=.		<b>Warmwaterbedrijf</b>
	H	Toestel is normaal in bedrijf voor warmwater
r		Reset
P		Opstarten van de UBA / "24 uur" testprocedure
c/d		UBA leest toestelgegevens

## 8.2.2 Display en servicecodes tijdens storingen en oorzaken

Door de getoonde display en servicecode te combineren met het gedrag van het toestel en/of installatie kan de oorzaak van de storing achterhaald worden. In de onderstaande tabel kunt u de belangrijkste combinaties van codes en toestelgedrag terugvinden. In de kolom "oorzaken" wordt met een nummer verwezen naar de tabel van hoofdstuk 8.2.3, waarin u terug kunt vinden wat de storing veroorzaakt en hoe u de storing op kunt lossen.

displaycode	servicecode	bedrijfstoestand toestel	oorzaken
0 of =.	H	Cv-installatie wordt niet verwarmd, tapvat wel.	1
-.	R	Cv-installatie wordt te warm; het tapvat wordt niet verwarmd. Toestel brandt alleen op cv en moduleert niet terug.	11
=.	Y	Cv-installatie wordt te warm of niet warm genoeg; het tapvat wordt niet verwarmd. Toestel brandt alleen op cv op vermogen ingesteld met instelknop voor warm water.	11
0 of -.	H	Cv-installatie wordt te warm; tapvat word correct verwarmd. Toestel gaat cv-zijdig uit of regelt terug op aanvoersensor.	2
0 of -.	H	Cv-installatie wordt correct verwarmd, het tapvat niet.	3
-.	H	Cv-installatie wordt niet warm genoeg, het tapvat wordt correct verwarmd. Cv-zijdig brandt het toestel alleen op laag vermogen.	12, 17
=.	H	Het warme water van het tapvat is te koud bij grote afname of de volumestroom warm water te klein.	45
0 of =.	H	De cv-installatie wordt te warm, het tapvat wordt niet verwarmd.	5
=.	H	De cv-installatie wordt warm wanneer het tapvat warmte vraagt.	6
0	Y	Zowel de cv-installatie als het tapvat worden niet verwarmd.	14
0	Y	De cv-installatie wordt onvoldoende verwarmd. Temperatuur van cv-water is hoger dan ingestelde waarde.	9
0	Y	De cv-installatie wordt niet verwarmd, het tapvat wordt te heet. Het toestel regelt op aanvoersensor.	4
0	R	Antipendelprogramma in werking getreden.	7
0	P	Cv en het tapvat worden niet verwarmd. Wacht op openen ΔP schakelaar.	44

Displaycode = normaal zichtbaar

Servicecode = zichtbaar na indrukken service codeknop

## 8 Display- en servicecodes

### Vervolg storingsmeldingen

displaycode	servicecode	bedrijfstoestand toestel	oorzaken
1	⌈	Aansluiting voor rookgas thermostaat is open.	48/49
1	⌋	TTB open. Temperatuur naast rookgasafvoer te hoog (VRC 24 S).	10
3	⌈	De luchtdrukverschilschakelaar sluit niet binnen 5 minuten na aanvang warmtevraag.	18/19
4	⌘	De aanvoersensor is te warm (>100 °C).	12/13/14
4	⌈	De cv-aanvoertemperatuur is hoger dan 105 °C. De maximaalthermostaat is geopend.	12/13/15 16/20/21
4	⌈	Zekering F2 defect.	22
4	⌘	Toestel in bedrijf voor warmwater door druppelende warmwaterkraan.	47
4	⌋	De aanvoersensor is kortgesloten.	8/23
4	⌋	De aanvoersensor maakt geen contact.	8/24
5	⌘	UBA vergrendeld	33
5	⌋	UBA vergrendeld	33
6	⌘	Er treedt geen ionisatie op na ontsteekfase, de gloeiplug werkt niet.	25
6	⌘	Er treedt geen ionisatie op na ontsteekfase, maar de gloeiplug werkt wel.	26/27/28 29/39
6	⌈	Er treedt ionisatie op na beëindigen warmtevraag, de gasklep sluit niet.	34/35
6	⌘	De ionisatie (cq. de vlam) valt weg vlak na het ontsteken.	32
6	⌋	De ionisatie (cq. de vlam) valt weg tijdens werkend toestel.	32/38
7	⌘	UBA defect.	40
7	⌈	De netspanning valt weg tijdens vergrendelende fout of reset te kort ingedrukt.	30/33
7	F	Zekering F3 defect of UBA.	31/40
7	⌋	UBA defect.	40
7	⌘	UBA defect.	40

Displaycode = normaal zichtbaar

Servicecode = zichtbaar na indrukken service codeknop

## Vervolg storingsmeldingen

displaycode	servicecode	bedrijfstoestand toestel	oorzaken
B	R	Modulatiestroom te hoog, toestel brandt niet.	40
B	C	Modulatiestroom te hoog, toestel brandt wel.	40
B	F	Modulatiestroom te laag.	40/46
B	L,y	Aansluiting gasdrukschakelaar is geopend.	37/40
G	R	UBA defect.	40
G	C	UBA ziet geen KIM / tapvat select.	36
G	F	Fout m.b.t. referentietemperatuur UBA.	42
G	H	Interne fout UBA.	42
G	L	Elektrische aansluiting gasblok niet goed of UBA defect.	43/40
G	P	Interne fout UBA.	40
G	U	UBA kan KIM niet lezen.	36
E	R	UBA defect.	40
E	C	UBA defect.	40
E	F	UBA defect.	40
E	H	UBA defect.	40
E	L	UBA defect.	40
E	P	UBA en KIM niet compatible.	36/40
(geen)	(geen)	Geen spanning op UBA of zekering F1 defect.	42

Displaycode = normaal zichtbaar

Servicecode = zichtbaar na indrukken service codeknop

## 8.2.3 Storingsoorzaken en oplossingen

Onderstaande tabel geeft de mogelijke oorzaak van de storing uit de tabel in paragraaf 8.2.2, en een aanwijzing hoe de storing verholpen kan worden.

oorzaak nr.	omschrijving van de oorzaak
1	De kamerthermostaat is niet goed aangesloten; let op juiste polariteitsaansluiting!
2	De kamerthermostaat schakelt niet uit. Thermostaat of bedrading defect.
3	De boilersensor is kortgesloten of is defect.
4	De boilersensor heeft een los contact of een draadbreek.
5	De driewegklep loopt niet om; er is een los contact in de kabelboom of in de connector van de klep.
6	Er is lekkage in de driewegklep door vervuiling of slijtage of de driewegklep is verkeerd aangesloten (cv-zijdig).
7	De kamerthermostaat is verkeerd ingesteld (anticipatieweerstand) of slecht contact in kamerthermostaat (bij aan/uit thermostaat) of in de aansluitdraden.
8	Aanvoersensor is defect of niet aangesloten.
9	De aanvoertemperatuur-instelknop is te laag ingesteld (bij aan/uit-thermostaat) of ModuLine kamerthermostaat verkeerd ingesteld.
10	Te weinig schoorsteentrek of RGA teveel weerstand (verstopt) of TTB defect of niet goed aangesloten.
11	De schoorsteenvegerschakelaar op de UBA staat aan; zet deze terug in nulstand.
12	Te weinig radiatoren open of ketelvermogen van het toestel is te groot voor de installatie. Pas het vermogen van het toestel aan.
13	Er is teveel weerstand in het cv-circuit b.v. door dichtlopende thermostatische radiatorcransen.
14	De aanvoersensor is defect/verloren.
15	De pomp krijgt geen spanning; er is een los contact in de aansluitdraden of de stekker is niet goed in de UBA gemonteerd, de pomp zit vast, is defect of is verkeerd gemonteerd.
16	Het waternivo in het cv-circuit is te laag. Controleer de drukmeter; controleer of de automatische ontluchter één slag los gedraaid is.
17	De 11 kW jumper is uit de UBA verwijderd, of de deellast instelknop is te laag ingesteld.
18	Er is teveel weerstand of lekkage in het luchtcircuit; controleer LTV/RGA-systeem, inclusief branderdeksel en drukverschilshakelaar inclusief aansluitslangetjes.
19	De ventilator werkt niet naar behoren; controleer contacten, spanning op connector UBA, aansluiting KIM.
20	De aanvoersensor heeft niet op tijd ingegrepen; controleer de sensor en aansluiting ervan.
21	Maximaalthermostaat is geopend; controleer de thermostaat op schakeltemperatuur 105 °C en controleer aansluitingen.
22	De zekering F2 in de UBA is defect. Controleer de elektrische aansluitingen van/en het gasblok op sluiting. Sluiting van maximaalthermostaat naar massa.
23	Neem connector van sensor los en druk "reset". Bij dezelfde storing is er sluiting in de kabelboom of de UBA is defect. Anders sensor defect.
24	Sensor defect of contacten en aansluitingen niet goed.

oorzaak nr.	omschrijving van de oorzaak
25	De aansluitdraden van de gloeiplug maken geen contact of gloeiplug is defect. UBA moet in ontsteekfase 120 V geven op connector van gloeiplug.
26	Teveel weerstand over maximaalthermostaat en/of TTB (VR 24 VS) beide maximaal 3 Ω, inclusief aansluitingen (bij meten spanning van toestel nemen of connector los halen).
27	De 1 <sup>e</sup> en/of 2 <sup>e</sup> gasklep opent niet, controleer of er tijdens de ontsteekfase 24V-spanning is, zo niet, controleer de UBA door tijdelijk een andere UBA aan te sluiten.
28	De brander krijgt geen gas; controleer voordruk. Eventueel gasleiding ontluchten. Indien ook andere punten o.k, vervang gasblok.
29	Controleer de aansluiting van de ionisatiepen, meet de ionisatiestroom in serie met de pen en controleer deze (moet 1μA, normaal 20-80 μA)
30	Controleer netspanning tijdens bedrijf.
31	Kortsluiting in 24V-circuit (driewegklep of kroonsteen); controleer sluiting en vervang de zekering F3 in UBA.
32	Inspuiters, brander, manifold, gaspijp verstopt of vervuild. Mogelijk rookgasrecirculatie/windaanval of LTV/RGA niet goed aangesloten.
33	Druk op "reset" tot "r" op display verschijnt.
34	Ionisatie gemeten terwijl toestel niet brandt. Controleer ionisatiecircuit.
35	Gaskleppen sluiten niet; controleer spanning op gasblok (1e en 2e klep). Beide kleppen >24 V~: controleer de UBA door tijdelijk een andere UBA aan te sluiten. Beide < 2 V~ vervang gasblok, anders vervang UBA en gasblok.
36	KIM defect of UBA niet goed aangesloten. Bij defecte KIM raadpleeg de servicedienst van Nefit.
37	Contact 18-polige connector niet goed.
38	Minimum branderdruk te laag (zie instellen branderdruk).
39	Controleer Elektrische aansluitingen gasblok. Branderdruk bij starten moet > 4,5 mbar.
40	Controleer de ModuLine kamerthermostaat. Indien deze goed functioneert is de UBA defect. Vervang dan de UBA.
41	Geen spanning op UBA; of zekering F1 defect.
42	Blijft bij " reset " fout aanwezig, of is bij deze UBA dezelfde fout al eerder opgetreden, vervang dan UBA.
43	Controleer aansluitingen van 1 <sup>e</sup> en 2 <sup>e</sup> klep.
44	Drukverschilschakelaar blijft hangen of maakt kortsluiting.
45	Doorstroombegrenzer niet goed ingesteld.
46	Modulatiespoel niet aangesloten.
47	Controleer de warmwaterkranen op een druppelende kraan.
48	Doorverbinding (dubbel rood/rood-bruin) in kabelboom of 18 polige stekker zit los.
49	Maximaal beveiliging van de vloerverwarmingset heeft aangesproken (indien toegepast). Mogelijk is de beveiliging defect of de temperatuur in de vloerver-warming is te hoog opgelopen.

**9 Technische gegevens**

Technische gegevens	Eenheid	Nefit Economy type VR(C) 24S
Categorie gassoort volgens EN 437, Nederland		NL I <sub>2L</sub> 25 mbar (aardgas)
Nominaal vermogensbereik	kW	10,9 - 24,0
Nominale warmtebelasting	kW	10,9 - 26,7
Normrendement Verwarmingskurve 75/60 °C	%	93,1
<b>CV-watercircuit</b>		
Cv-watertemperatuur	°C	70-90
max. volumestroom cv-water	l/h	1500
Volumestroom CV-water bij 200 mbar restopvoerhoogte	l/h	1300
Max. cv-watertemperatuur	°C	95
Inhoud warmtewisselaar	l	0,7
<b>Expansievat (optie: EV 38461)</b>		
Inhoud	l	12
Voordruk	bar	0,75
<b>Rookgasaansluiting</b>		
Diameter	mm	130
Type rookgasaansluiting		B <sub>11BS</sub>
<b>Tapwatercircuit</b>		
Tapwatervermogen	kW	(10,9 - 24,0)
Tapwaterinhoud van de tapwater warmtewisselaar	l	(0,95)
Tapcapaciteit bij ΔT van 50 K	l/min	(6)
Tapwatertemperatuur	°C	(40-63)
Minimale aansluitdruk	bar	(0,75)
Maximale aansluitdruk	bar	(10,0)

## Vervolg technische gegevens

Technische gegevens	Eenheid	Nefit Economy type VR(C) 24S
<b>Aansluitingen</b>		
Gas		G1 (apparaat), R $\frac{1}{2}$ (toebehoren)
Cv-water		G $\frac{3}{4}$ (apparaat), R $\frac{3}{4}$ (toebehoren)
Tapwater-/boileraansluiting		G $\frac{1}{2}$ (apparaat), R $\frac{1}{2}$ (toebehoren)
<b>Rookgaswaarden</b>		
Rookgas massastroom bij volle belasting	kg/sec	0,0235
Rookgas massastroom bij deelbelasting	kg/sec	0,0187
Rookgastemperatuur bij volle belasting <sup>a</sup> Verwarmingskurve 80/60 °C	°C	109
Rookgastemperatuur bij deelbelasting <sup>a</sup> Verwarmingskurve 80/60 °C	°C	75
Emissiefactor CO	ppm	<16
Emissiefactor NO <sub>x</sub>	ppm	<30
CO <sub>2</sub> volle belasting, aardgas G20	%	6,3
CO <sub>2</sub> deelbelasting, aardgas G20	%	2,6
<b>Afmetingen en gewicht apparaat</b>		
Hoogte x breedte x diepte	mm	850 x 480 x 370
Gewicht	kg	38(42)
<b>Elektrische gegevens</b>		
Netaansluitspanning	V/Hz	230 ~/50
Elektr. Vermogensopname standby / deellast / vollast	W	9,5 / 88 / 107
Elektr. Veiligheidsklasse		IP X4D
Pomptype		Wilco RSL 15/5-1

<sup>a</sup>. Waarden gelden bij 80/60 °C rookgastemperatuur, gemeten aan de rookgasstomp.

## 10 Protocollen

### 10.1 Inbedrijfstellingsrapport

- De uitgevoerde werkzaamheden voor de inbedrijfstelling afvinken en meetwaardes noteren.

Inbedrijfstellingswerkzaamheden	Opmerkingen of meetwaarden
1. Noteren van de karakteristieke gaswaarden (zie hfdst. 5.2.1, pagina 19)	Wobbe-index _____ kWh/m <sup>3</sup>
Bedrijfsverwarmingswaarde	_____ kWh/m <sup>3</sup>
2. Dichtheidscontrole uitvoergevoerd? (zie hfdst. 5.2.2, pagina 19)	<input type="checkbox"/>
3. Controleren van de luchttoevoer-/ rookgasafvoeraansluiting (zie hfdst. 5.2.3, pagina 19)	<input type="checkbox"/>
4. Controle van de apparatuuruitrusting (zie hfdst. 5.2.4, pagina 19)	<input type="checkbox"/>
5. Uitvoeren van de instellingen (zie hfdst. 5.2.5, pagina 20)	<input type="checkbox"/>
6. Meten van de gasvoordruk (zie hfdst. 5.2.6, pagina 22)	_____ mbar
7. Controleren van de branderdruk (zie hfdst. 5.2.7, pagina 23)	_____ mbar
8. Dichtheidscontrole in de bedrijfstoestand (zie hfdst. 5.2.8, pagina 24)	<input type="checkbox"/>
9. Meetwaardes registreren (zie hfdst. 5.2.9, pagina 24)	
Opvoerdruk	_____ Pa
Rookgastemperatuur bruto $t_A$	_____ °C
Luchttemperatuur $t_L$	_____ °C
Rookgastemperatuur netto $t_A - t_L$	_____ °C
Kooldioxidegehalte (CO <sub>2</sub> ) of zuurstofgehalte (O <sub>2</sub> )	_____ %
Rookgasverliezen $q_A$	_____ %
Koolmonoxidegehalte (CO), luchtvrij	_____ ppm
10. Ionisatiestroom meten (zie hfdst. 5.2.11, pagina 26)	_____ µA
11. Mantel aanbrengen (zie hfdst. 5.2.12, pagina 27)	<input type="checkbox"/>
12. Gebruiker informeren, documenten overhandigen (zie hfdst. 5.2.13, pagina 27)	<input type="checkbox"/>
13. Bevestigen van de inbedrijfstelling (zie hfdst. 5.2.14, pagina 27)	<input type="checkbox"/>

## 10.2 Inspectie- en onderhoudsrapporten

Met de inspectie- en onderhoudsrapporten krijgt u een overzicht van de voorkomende inspectie- en onderhoudswerkzaamheden.

Vult u tijdens de inspectie en onderhoud de rapporten in.

- Uitgevoerde inspectiewerkzaamheden ondertekenen en datum invullen.

Inspectiewerkzaamheden	Hoofdstuk (afzonderlijke arbeidsstappen)	Opmerkingen (handtekening)
1 Algemene toestand van de installatie controleren		
2 Visuele-en functiecontrole van de installatie		
3 Brandstof- en watervoerende installatiedelen controleren op: - dichtheid - zichtbare corrosie - verouderingsverschijnselen		
4 Verbrandingsruimte en warmtewisselaar controleren op verontreiniging, daartoe de installatie buiten bedrijf stellen	Zie hoofdstuk 5: "Inbedrijfstelling" op pagina 16	
5 Brander controleren, daartoe de installatie buiten bedrijf stellen	Zie hoofdstuk 5: "Inbedrijfstelling" op pagina 16	
6 Rookgasafvoer controleren op functie en veiligheid	Zie paragraaf 5.2.2: "Dichtheidscontrole uitgevoerd?" op pagina 19 Zie paragraaf 5.2.3: "Controleren van de luchttoevoer-/ rookgasafvoeraansluiting" op pagina 19	
7 Waterdruk en voordruk van de membraandruk-expansievat controleren	Zie hoofdstuk 4.2.1: "Aansluiting cv-watercircuit" op pagina 10. Zie hoofdstuk 4.2.2: "Aansluiten expansievat" op pagina 11	
8 Boiler en veiligheidsanode controleren	Zie documentatie van de warmwaterboiler	
9 Op de behoefte gerichte instellingen van de thermostaat controleren	Zie documentatie van de thermostaat	
10 Eindcontrole van de inspectiewerkzaamheden, daartoe meten en de meet- en testresultaten schriftelijk vastleggen		
11 Deskundige inspectie bevestigen		
Firmastempel / datum / handtekening		



Onderhoudswerkzaamheden	Datum:	Datum:	Datum:
1. Reinigen van warmtewisselaar en brander (zie hfdst. 7.1, pagina 29)	<input type="checkbox"/>	<input type="checkbox"/>	<input type="checkbox"/>
2. Inwendige dichtheidsproef (zie hfdst. 7.2, pagina 31)	<input type="checkbox"/>	<input type="checkbox"/>	<input type="checkbox"/>
3. Meten van de gasvoordruk (zie hfdst. 5.2.6, pagina 22) [mbar]	_____	_____	_____
4. Controleren van de branderdruk [mbar] (zie hfdst. 5.2.7, pagina 23)	_____	_____	_____
5. Dichtheidscontrole in de bedrijfstoestand (zie hfdst. 5.2.8, pagina 24)	<input type="checkbox"/>	<input type="checkbox"/>	<input type="checkbox"/>
6. Meetwaarden registreren (zie hfdst. 5.2.9, pagina 24)	_____	_____	_____
Opvoerdruk [Pa]	_____	_____	_____
Rookgastemperatuur bruto $t_A$ [°C]	_____	_____	_____
Luchttemperatuur $t_L$ [°C]	_____	_____	_____
Rookgastemperatuur netto $t_A - t_L$ [°C]	_____	_____	_____
Kooldioxidegehalte (CO <sub>2</sub> ) of zuurstofgehalte (O <sub>2</sub> ) [%]	_____	_____	_____
Rookgasverliezen $q_A$ [%]	_____	_____	_____
Koolmonoxidegehalte (CO), luchtvrij [ppm]	_____	_____	_____
7. Ionisatiestroom meten (zie hfdst. 5.2.11, pagina 26) [µA]	_____	_____	_____
8. Spoelen van de tappot (zie hfdst. 7.4, pagina 31)	<input type="checkbox"/>	<input type="checkbox"/>	<input type="checkbox"/>
9. Bevestigen van het onderhoud (zie hfdst. 7.5, pagina 31)	<input type="checkbox"/>	<input type="checkbox"/>	<input type="checkbox"/>
Bevestiging van het vakgerichte onderhoud			
(Firmastempel, handtekening)			

Datum:	Datum:	Datum:	Datum:	Datum:	Datum:
<input type="checkbox"/>	<input type="checkbox"/>	<input type="checkbox"/>	<input type="checkbox"/>	<input type="checkbox"/>	<input type="checkbox"/>
<input type="checkbox"/>	<input type="checkbox"/>	<input type="checkbox"/>	<input type="checkbox"/>	<input type="checkbox"/>	<input type="checkbox"/>
_____	_____	_____	_____	_____	_____
_____	_____	_____	_____	_____	_____
<input type="checkbox"/>	<input type="checkbox"/>	<input type="checkbox"/>	<input type="checkbox"/>	<input type="checkbox"/>	<input type="checkbox"/>
_____	_____	_____	_____	_____	_____
_____	_____	_____	_____	_____	_____
_____	_____	_____	_____	_____	_____
_____	_____	_____	_____	_____	_____
_____	_____	_____	_____	_____	_____
_____	_____	_____	_____	_____	_____
_____	_____	_____	_____	_____	_____
_____	_____	_____	_____	_____	_____
<input type="checkbox"/>	<input type="checkbox"/>	<input type="checkbox"/>	<input type="checkbox"/>	<input type="checkbox"/>	<input type="checkbox"/>
<input type="checkbox"/>	<input type="checkbox"/>	<input type="checkbox"/>	<input type="checkbox"/>	<input type="checkbox"/>	<input type="checkbox"/>

## Certificaten

### Conformiteitsverklaring

Wij: **Nefit Buderus B.V., DEVENTER**

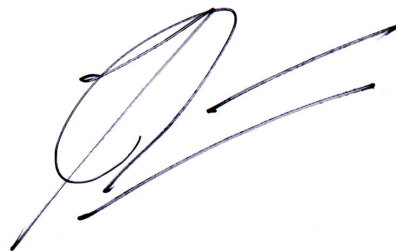
Verklaren hierbij dat de producten: **Nefit Economy VR 24S**  
**Nefit Economy VRC 24S**

Conform zijn met de betreffende richtlijnen

Richtlijn	Norm	Produkt Identificatie Nummer
90/396/EEC gasrichtlijn	EN 483 EN 677 EN 625	CE - 0085BN0131
92/42/EEC rendementsrichtlijn	-	CE - 0085BN0131
73/23/EEC laagspanning richtlijn	EN 50165	-
89/336/EEC EMC-richtlijn	EN 50165 EN 55014-1 EN 55014-2 EN 61000-3-2 EN 61000-3-3	-

Deventer, 01-01-2003

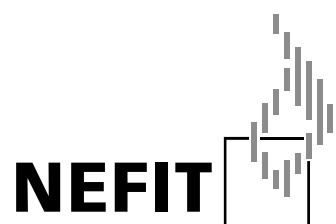
Nefit Buderus BV



Drs J.J.P. Reintjes







Nefit Buderus B.V., Postbus 3, 7400 AA Deventer.  
DealerLine: 0570 - 67 85 66.  
Consumenten Infolijn: 0570 - 67 85 00.  
Fax: 0570 - 67 85 86.  
Internet: [www.nefitdealer.nl](http://www.nefitdealer.nl)