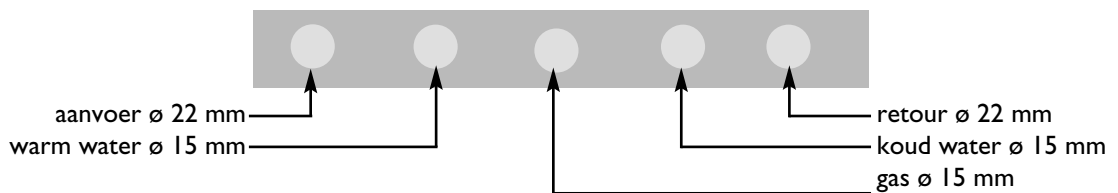
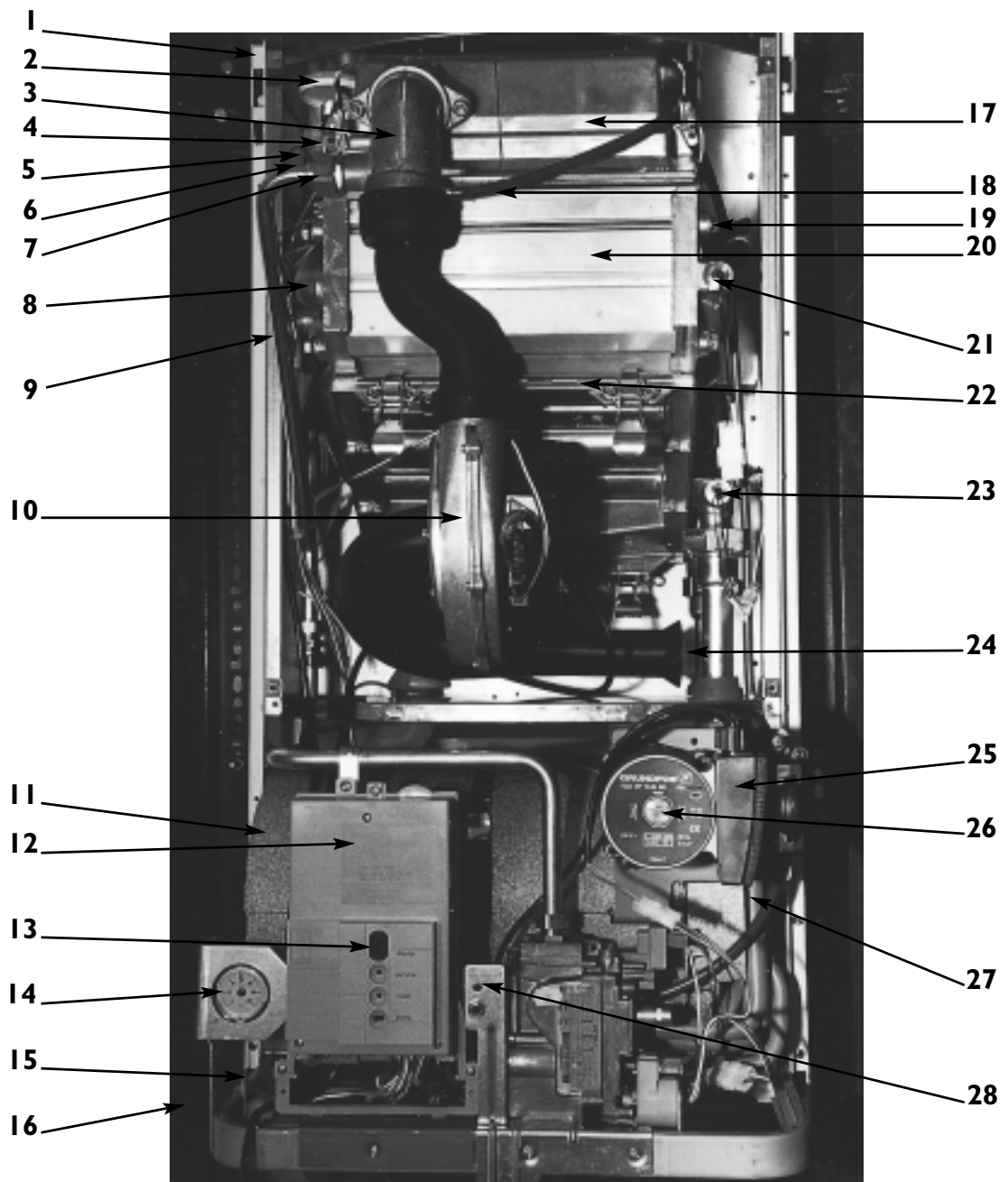


Installatie-instructie

Nefit EcomLine HRC 23V-23/28V

Economy



- | | |
|---------------------------------------|---|
| 1. Frame | 15. Kamerthermostaat aansluiting |
| 2. Automatische ontlufter | 16. Sifon ø 32 mm |
| 3. Lucht / gas aansluitstuk | 17. Brander |
| 4. Branderthermostaat | 18. Slang stuwdruk ventilator (naar gasregelblok) |
| 5. Ionisatiepen | 19. Kijkglas |
| 6. Gloeiplug | 20. Warmtewisselaar |
| 7. Gas inspuiter | 21. Aanvoersensor |
| 8. Safety-sensor | 22. Condensbak |
| 9. Gebogen gaspijp | 23. Retoursensor |
| 10. Ventilator 230V | 24. Inlaatpijp ventilator |
| 11. Tapvat | 25. Ontlufter tappunt |
| 12. UBA (Universele Brander Automaat) | 26. BD-pomp |
| 13. Diagnose display | 27. Tapsensor |
| 14. Temperatuurmeter | 28. Aansluiting Service Tool |

VOORWOORD



819015

De Nefit EcomLine toestellen zijn hoog rendement wandhangende cv-toestellen van Nefit. Het hoge rendement wordt verkregen door de uitgekiende regeling in combinatie met de gebruikte componenten, zoals brander en warmtewisselaar.

Nefit heeft haar jarenlange ervaring met HR-toestellen. Deze ervaring wordt tot uitdrukking gebracht in de Nefit EcomLine toestellen.

De Nefit EcomLine toestellen voldoen aan de Europese norm (CE) en de GIW-eisen.

In deze installatie-instructie wordt aandacht geschonken aan de installatie van de ketel en de daarbij geldende voorschriften. Daarnaast treft u algemene technische gegevens aan over de Nefit EcomLine toestellen en informatie over onderhoud, eventueel optredende storingen en de mogelijke oorzaken hiervan.

De gebruikersinstructie is in het toestel achter de klep in de mantel gevoegd.



INHOUDSOPGAVE

1.	INSTALLEREN	1-1
1.1	Toestel algemeen	1-1
	1.1.1 Voorschriften	1-1
	1.1.2 Gaskeurlabels	1-2
	1.1.3 Plaatsingsmogelijkheden	1-3
	1.1.4 Montage	1-3
1.2	Luchttoevoer en rookgasafvoer	1-5
	1.2.1 Luchttoevoer en rookgasafvoer bij gesloten opstelling	1-6
	1.2.2 Luchttoevoer en rookgasafvoer bij open opstelling	1-6
	1.2.3 Centraal lucht- en verbrandingsgasafvoersysteem	1-7
	1.2.4 Condensafvoer	1-7
	1.2.5 Vorstbeveiliging	1-7
	1.2.6 Rookgasafvoer- en luchttoevoerweerstandstabel	1-7
1.3	cv-water- en tapwatercircuit	1-8
	1.3.1 cv-watercircuit	1-8
	1.3.2 Vloerverwarming	1-10
	1.3.3 Tapwatercircuit	1-11
	1.3.4 BD-pomp	1-11
	1.3.5 Pompschakeling	1-11
	1.3.6 Technische aandachtspunten	1-12
1.4	Elektrische aansluitingen	1-12
	1.4.1 Aansluiting netspanning	1-12
	1.4.2 Ruimteregeling	1-12
	1.4.3 Service Connector	1-12
1.5	Aansluiting propaan	1-13
2.	IN BEDRIJF STELLEN	2-1
2.1	Vullen en ontluchten van het cv-circuit	2-1
2.2	In bedrijf stellen	2-2
2.3	Instellingen verrichten en controleren	2-2
	2.3.1 Instellingen UBA	2-2
	2.3.2 Voordruk meten	2-3
	2.3.3 Controle en correctie branderdruk	2-4
	2.3.4 Ionisatiestroom	2-5
2.4	Uitschakelen	2-5
2.5	Aftappen	2-6
3.	ONDERHOUD	3-1
3.1	Algemeen	3-1
3.2	Klein onderhoud	3-2
3.3	Groot onderhoud	3-3
4.	DIAGNOSE TOESTELGEDRAG	4-1
4.1	Bedrijfsfuncties	4-1
	4.1.1 Algemene verklaring display- en servicecodes	4-1
	4.1.2 Display- en servicecodes tijdens normaal bedrijf	4-2
4.2	Storingen en oorzaken	4-3
	4.2.1 Storingsdiagnose	4-3
	4.2.2 Storingsoorzaken en oplossingen	4-6
5.	SPECIFICATIES	5-1
5.1	Technische specificaties	5-1
5.2	Onderdelenspecificaties	5-2
5.3	Resterende opvoerhoogte voor cv-installaties	5-3
5.4	Elektrisch schema	5-4
5.5	Doormeten sensor	5-5
5.6	Maatschetsen	5-6



I. INSTALLEREN

I.1 Toestel algemeen

De Nefit EcomLine toestellen zijn zo geconstrueerd dat de vlam kan moduleren. Dit betekent dat het toestel traploos lager kan branden, zodat er niet meer warmte geleverd wordt dan noodzakelijk is. Hierdoor wordt een gelijkmatige kamertemperatuur bereikt. Het toestel kan moduleren van 38 tot 100% van zijn vermogen.

De benaming van de Nefit EcomLine toestellen is uit de volgende delen samengesteld:

- HRC : Hoog Rendement Combi;
- V : Verticaal.

Tabel I.1.1 Belasting (o.w.) Nefit EcomLine toestellen

Toestel	belasting [kW]	
	cv-bedrijf	sanitairbedrijf
Nefit EcomLine HRC 23V	21,6	21,6
Nefit EcomLine HRC 23/28V	21,6	28,5

I.1.1 Voorschriften

U dient er als installateur en/of eigenaar voor te zorgen dat de gehele installatie voldoet aan de geldende veiligheidsvoorschriften zoals die zijn opgenomen in:

- Het Bouwbesluit
- Richtlijnen bestaande gasinstallaties, opgesteld door het energiebedrijf
- NEN 1078 Voorschriften voor aardgasinstallaties GAVO
- NPR 3378 De bijbehorende praktijkrichtlijnen
- NEN 3028 Veiligheidseisen voor centrale verwarmingsinstallaties
- NEN 1010 Veiligheidsbepalingen voor laagspanningsinstallaties
- NEN 1006 Algemene voorschriften voor drinkwaterinstallaties AVWI
- Werkbladen VEWIN
- NEN 1087 Ventilatie in woongebouwen
- NPR 1088 Toelichting op NEN 1087
- NEN 2757 Toevoer van verbrandingslucht en afvoer van rook
- NEN 2920 Eisen voor huishoudelijke gasverbruikinstallaties en vergelijkbare installaties in middenen kleinbedrijf van handel, horeca en nijverheid bedreven met handelsbutaan, handelspropan en butaan/propan (B/P)-mengsels.
- NEN 3215 Binnenriolering in woningen en woongebouwen
- Plaatselijke voorschriften van Brandweer, Nutsbedrijven of Gemeente
- Montage voorschriften van fabrikant
- Voor alle voorschriften geldt dat aanvullingen of latere voorschriften op het moment van installeren van toepassing zijn
- In het cv-circuit moet een manometer worden opgenomen

van de NEN 1078 en NPR 3378. Indien geen andere toestellen op de gasleiding worden aangesloten die vanaf de gasmeter naar het cv-toestel loopt, is de maximale overbrugbare lengte van de gasleiding weergegeven in tabel I.1.1.1. Hierbij is uitgegaan van een maximaal drukverlies van 1,7 mbar welke voor nieuwbouw-installaties geldt.

Eventuele appendages die toegepast worden dienen uitgevoerd te worden in de bepaalde leidingdiameter. Deze dienen nog in mindering gebracht te worden op de lengte. Net voor het toestel moet verlopen worden naar de toestelaansluitdiameter.

Voor de Nefit EcomLine toestellen geldt een toestelaansluiting van $\varnothing 1/2''$ voor de gasleiding. Daarnaast wordt de maximale leidinglengte per leidingdiameter weergegeven.



I. INSTALLEREN

Tabel 1.1.1.1 Maximaal overbrugbare lengte gasleiding

	Leidingdiameter [m]					
	1/2"	3/4"	1"	15 mm	22mm	28mm
Nefit EcomLine HRC 23V	6	28	85	3	24	60
Nefit EcomLine HRC 23/28V	3	17	51	1	15	42

De luchttoevoer- en rookgasafvoersystemen moeten voldoen aan de NEN 1078 en NEN 2757. Daarnaast moet de dakdoorvoer voldoen aan de daarvoor geldende keuringseisen.

Het is verboden chemische middelen (o.a. inhibitoren) aan het cv-water toe te voegen en onthard cv-water toe te passen (paragraaf 1.3.1).

1.1.2 Gaskeurlabels

De Nefit EcomLine toestellen dragen een Gaskeurlabel. Dit is een prestatielabel dat aangeeft dat het cv-toestel voldoet aan specifieke eisen met betrekking tot een aantal doelmatigheid- en comfortaspecten. Figuur 1.1.2.1 toont het gaskeurlabel van een Nefit EcomLine HRC 23V. Figuur 1.1.2.2 toont het gaskeurlabel van een Nefit EcomLine HRC 23/28V.

Figuur 1.1.2.1
Gaskeurlabel van Nefit EcomLine HRC 23V



819049

Figuur 1.1.2.2
Gaskeurlabel van
Nefit EcomLine HRC 23/28V



819047

HR-label

De Nefit EcomLine toestellen zijn geclassificeerd met het HR-label 107. Dit houdt in dat het rendement van de ketel tenminste 107% (onderwaarde) is. Dit betekent dat de ketel zuinig is met energie, dus lagere energiekosten en beter voor het milieu. Deze waarde mag ook gebruikt worden bij een EPN-berekening.

HRww-label

De Nefit Ecomline HR Combi-toestellen beschikken over het HRww-label. Het HRww-label geeft aan dat het toestel op een zuinige en efficiënte wijze warm water produceert, dus zonder verspilling van energie en water.

SV-label

De Nefit EcomLine toestellen beschikken over een geavanceerde brander. De NO_x-uitstoot is hierdoor zo laag mogelijk. De Nefit EcomLine toestellen dragen het predikaat "Schonere Verbranding".

NZ-label

Bij een zonne-energiesysteem zorgt de zon deels voor opwarmen van het water. Wanneer de zon niet (fel) genoeg schijnt, dient het sanitairwater naverwarmd te worden. De Nefit EcomLine toestellen voldoen aan de specifieke eisen voor die functie en zijn dus voorzien van het NZ-label. Dit betekent: geschikt voor "Naverwarming Zonneboilers".

CW-label

De Nefit EcomLine toestellen dragen een CW-label. Dit is een prestatielabel dat aangeeft dat het cv-toestel bij de bereiding van warm water voldoet aan bepaalde toepassingsklassen voor Comfort Warm water.

Toestel	toepassingsklasse CW ¹⁾	spec. keukentapdebiet $\Delta T = 45 \text{ }^\circ\text{C}$ [l/min]	spec. badvuldebiet $\Delta T = 30 \text{ }^\circ\text{C}$ [l/min]	spec. leidinglengte [m] ²⁾
Nefit EcomLine HRC 23V	3	6,7	10,3	17
Nefit EcomLine HRC 23/28V	4	8,7	12,7	19

- 1) Een classificatie van het toestel op basis van Gaskeur CW-certificatie metingen. De meetresultaten worden aangeduid met de cijfers 1 t/m 6.
- 2) Maximale ongeïsoleerde warmwaterleidingen tussen het toestel en het keukentappunt waarbij binnen 30 seconden een blijvende temperatuurverhoging van tenminste 35 °C is bereikt.



I. INSTALLEREN

CW-label 3 betekent dat het toestel geschikt is voor:

- het voeden van een keukentappunt met tenminste 3,5 l/min van 60 °C;
- een douchefunctie vanaf 6 l/min tot tenminste 10 l/min van 40 °C;
- het vullen van een bad van 100 liter met 10 l/min van 40 °C gemiddeld.

CW-label 4 betekent dat het toestel geschikt is voor:

- het voeden van een keukentappunt met tenminste 3,5 l/min van 60 °C;
- een douchefunctie vanaf 6 l/min tot tenminste 12,5 l/min van 40 °C;
- het vullen van een bad van 120 liter met 12,5 l/min van 40 °C gemiddeld.

1.1.3 Plaatsingsmogelijkheden

Om vast te stellen of de installatie van Nefit EcomLine toestellen in een bepaalde ruimte mogelijk is, moet u rekening houden met de volgende aspecten:

1. Er is een wandcontactdoos aanwezig met randaarde of kan aangelegd worden.
2. De afmetingen van het toestel en de benodigde ruimte voor de rookgasafvoer vormen geen belemmering in de beschikbare ruimte. Houd rekening met een minimale vrije ruimte van 10 cm links en rechts naast het toestel en tenminste 50 cm voor het toestel om de mantel los te kunnen nemen (paragraaf 5.6).
3. De plaats van de uitmonding van het rookgasafvoersysteem kan worden uitgevoerd volgens de voorschriften, mits de weerstand in het afvoersysteem niet hoger is dan maximaal toelaatbaar (paragraaf 1.2).
5. Er moet worden voldaan aan alle geldende voorschriften (paragraaf 1.1.1).
6. Het wordt ten sterkste ontraden het toestel te plaatsen in een chemisch-agressieve omgeving zoals voorkomt bij spuitrijen, kapsalons, mestrijke plaatsen of plaatsen waar trichloorethyleen, bepaalde lijmsoorten of andere agressieve chemische middelen worden bewaard of verwerkt. Ook bij een gesloten opstelling zal de goede werking en levensduur negatief beïnvloed worden. In die situatie is de beste oplossing het ketelhuis hermetisch af te sluiten van de omgeving en deze sterk te ventileren met schone buitenlucht.

Figuur 1.1.4.1
Leveringsomvang montage sjabloon



Vaak worden Nefit toestellen toegepast in bestaande installaties.

In dit geval dient men er voor te zorgen dat:

1. Vuil uit de installatie wordt verwijderd door dit grondig te spoelen.
2. Er geen andere - dan door Nefit vrijgegeven - chemische middelen (inhibitoren) aan het cv-water zijn toegevoegd of aanwezig zijn.
3. Geen extra pomp in het ketelcircuit is geplaatst.
4. Het cv-circuit zo uitgevoerd is dat er minimaal 150 liter/uur door kan stromen. Is het cv-circuit afgesloten (alle radiatorafsluiters dicht), dan functioneert het toestel niet goed.

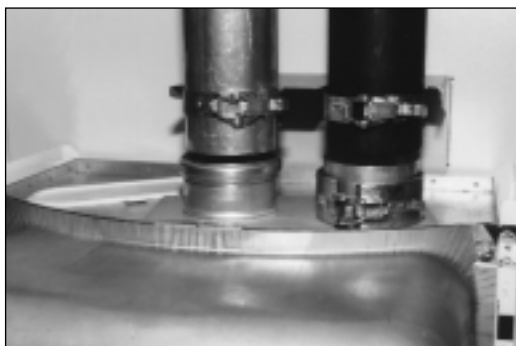
1.1.4 Montage

De Nefit EcomLine toestellen kunnen uitsluitend hangend aan de wand geïnstalleerd worden. De wand waar het toestel wordt opgehangen dient vlak te zijn. De montage van de Nefit EcomLine toestellen geschiedt door middel van een montageframe (figuur 1.1.4.1). Dit montageframe bestaat uit een boven- en onderdeel met daartussen een flexibele verbinding. Alle aansluitingen kunnen aangesloten worden op dit montageframe terwijl de ketel nog niet gemonteerd is. Door toepassing van dit frame bespaart u op de montagetijd. De ketel kan geplaatst worden door deze vast te klikken in het frame. De leidingen worden met wartels aangesloten. De rookgasafvoer- en de luchttoevoerpijp worden door respectievelijk een schuifstuk en een klemband aangesloten.



I. INSTALLEREN

Figuur 1.1.4.2 Montage luchttoevoer-rookgasafvoer aansluiting



211254

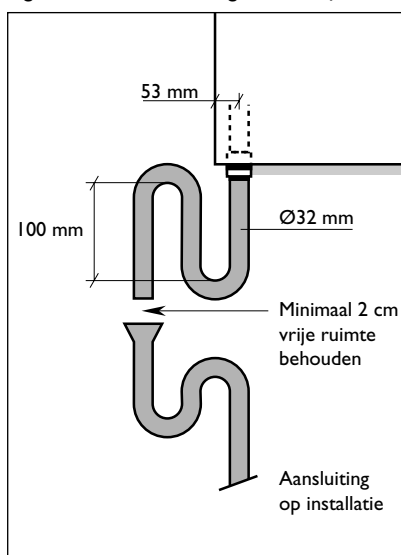
Bij het ophangen van het toestel moeten de volgende handelingen achtereenvolgens worden verricht:

1. Bepaal de positie van het toestel aan de hand van de maatschetsen (paragraaf 5.6) in deze instructie.

Houd hierbij rekening met:

- Een vrije ruimte van minimaal 10 cm links en rechts naast het toestel (paragraaf 1.1.3).
- De eisen en de benodigde ruimte voor het luchttoevoer- en rookgasafvoersysteem.
- De benodigde ruimte onder het toestel voor condensafvoer en cv-aansluitingen.

Figuur 1.1.4.3 Aansluiting condensafvoer



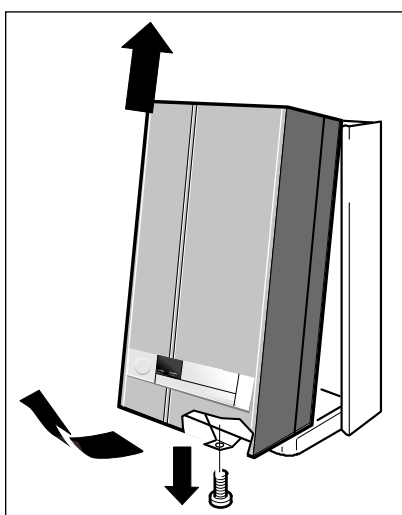
211205

2. Monteer de Nefit dak- of muurdoorvoerset (zie paragraaf 1.2). Gebruik het montageframe voor het bepalen van de positie van de aansluitpunten voor rookgasafvoer en luchttoevoer (figuur 1.1.4.2). Raadpleeg de installatie-instructie van de muur- en dakdoorvoerset. De Nefit dak- of muurdoorvoerset bieden de grootste zekerheid op een goede werking en zijn tegen concurrerende prijzen leverbaar.

3. Monteer het montageframe op de juiste hoogte horizontaal tegen de wand. Egaliseer indien noodzakelijk de wand met behulp van een extra plaat. Rol het kunststof tussenstuk uit. Monteer het aansluitpaneel tegen de wand. Sluit de gas- en waterleidingen op het montageframe aan. Installeer de condensafvoerleiding onder het montageframe. Houd er rekening mee dat aan het toestel nog een sifon gemonteerd moet worden, welke via een open trechtertje uitmondt op de condensafvoerleiding. Sluit deze condensafvoerleiding met behulp van een stankafsluiter op het riool (zie figuur 1.1.4.3). Bestudeer de informatie over het aansluiten van:

- gasleiding (paragraaf 1.1.1);
- cv-leidingen (paragraaf 1.3.1);
- sanitairwaterleidingen (paragraaf 1.3.3);
- luchttoevoer- en rookgasafvoerleidingen (paragraaf 1.2).

Figuur 1.1.4.4 Verwijder mantel



214038

4. Verwijder de mantel (zie figuur 1.1.4.4).
 - Draai de borgschroef aan de onderzijde los. Trek de mantel aan de onderzijde naar voren zodat deze loskomt van het frame. Til de mantel vervolgens iets op zodat deze geheel los komt van het toestel.
5. Verwijder de dopjes van de cv-, sanitair- en gasleiding van de ketel en eventueel aan het aansluitpaneel en schuif de wartels richting het gasregelblok.
6. Zet de ketel met de onderzijde op het aansluitpaneel en klik het toestel aan de bovenzijde vast op de ophangelbeugel.
7. Koppel de leidingen aan het toestel en vul de installatie. Zet de airclonventiel open. Sluit daarna de muur- of dakdoorvoer aan de aansluitstompen van het toestel.

De Nefit EcomLine toestellen zijn niet voorzien van een drukmeter. Om de cv-waterdruk te bepalen is het noodzakelijk een externe drukmeter in de installatie op te nemen.



Let op: Indien de Nefit EcomLine toestellen zonder montageframe bevestigd worden, kan Nefit Buderus B.V. niet aansprakelijk gesteld worden voor montagefouten en eventuele gevolgschade.



I. INSTALLEREN

1.2 Luchttoevoer en rookgasafvoer

De luchttoevoer (LTV) en rookgasafvoer (RGA) moeten voldoen aan de algemeen geldende voorschriften (paragraaf 1.1.1). Raadpleeg bij installatie de instructie van de doorvoersets.

De eenvoudigste toestelmontage is met een montageframe. Parallel rookgasafvoermateriaal kan op dit montageframe voorgemonteerd worden. Voor concentrisch rookgasafvoermateriaal is een extra verdeelstuk noodzakelijk. De maximaal toegestane drukvallen in het totale luchttoevoer- en rookgasafvoersysteem voor Nefit EcomLine toestellen staan vermeld in tabel 1.2.6.1. Bij een hogere drukval zal de capaciteit van het toestel afnemen. De drukval van het totale luchttoevoer- en rookgasafvoersysteem kan bepaald worden met de gegevens in paragraaf 1.2.6.

Bij een lengte van meer dan 10 meter van de rookgasafvoer moet een aparte condensafvoer aangebracht worden die voorkomt dat het condenswater in het toestel terecht komt. Dit is mogelijk door een condensafvoerinrichting, van dezelfde diameter als het rookgasafvoerkanaal te monteren in een horizontaal of verticaal lopende kanaaldeel.

Figuur 1.2.1
Dakdoorvoerset
Nefit EcomLine toestellen 80 mm

1. verdeelstuk 80/125 mm
2. bevestigingsbeugel
3. centreerplaat
4. pasring
5. verticale dakdoorvoer
6. afdichtingen



713010

Figuur 1.2.2
Universele dakpan



713011



713008

Figuur 1.2.3
Knietjes LTV en RGA



I. INSTALLEREN

Figuur 1.2.4
Muurdoorvoerset
Nefit EcomLine toestellen 80 mm

1. verdeelstuk 80/125 mm met steek 120 mm
2. horizontale muurdoorvoer



713009

1.2.1 Luchttoevoer en rookgasafvoer bij gesloten opstelling

In de Nefit EcomLine toestellen is een 'ventilatiekast' gemonteerd. Deze omsluit een aantal componenten, zoals brander en warmtewisselaar. Deze ventilatiekast maakt deel uit van het luchttoevoersysteem. Het is daarom vereist dat deze ventilatiekast altijd goed gemonteerd is. Boven de automatische ontlufter is een deksel gemonteerd om deze bereikbaar te maken. Ook deze dient goed gemonteerd te worden.

Voor een optimale werking dienen de Nefit EcomLine toestellen te worden aangesloten op een Nefit muur- of dakdoorvoerset. Deze sets zijn specifiek ontwikkeld voor de Nefit EcomLine toestellen en zijn uitvoerig getest door Gastec. De Nefit muur- of dakdoorvoerset garandeert een probleemloze werking. Er zullen zich geen ijspegels vormen tijdens vorst en de CO₂-recirculatie is minder in vergelijking met gelijkwaardige en goedgekeurde combinaties. Het is toegestaan andere muur- en dakdoorvoersets toe te passen, mits deze zijn goedgekeurd voor toepassingen in combinatie met HR-toestellen.

Aansluiting op een Nefit muur- of dakdoorvoerset moet er een stukje pijp Ø 80 mm aangebracht worden tussen de klemverbindingen en de muur- of dakdoorvoer. Het schuifstuk en de trekband die de afdichting verzorgen tussen de ketel en de al geplaatste rookgasafvoer- of luchttoevoerleiding worden standaard meegeleverd met de ketel.

1.2.2 Luchttoevoer en rookgasafvoer bij open opstelling

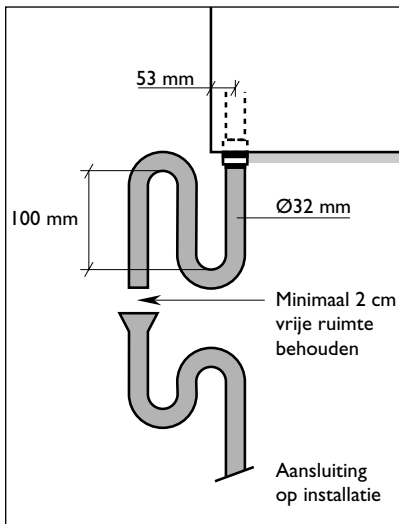
Wanneer Nefit EcomLine toestellen als open toestel worden geïnstalleerd, wordt de verbrandingslucht uit de opstellingsruimte gebruikt. De opstellingsruimte dient daarom te zijn voorzien van de noodzakelijke luchttoevoeropening.

Voor Nefit EcomLine toestellen geldt een toestelklasse type B bij toepassing als open toestel. De maximaal toegestane drukvallen in het totale luchttoevoer- en rookgasafvoersysteem voor Nefit EcomLine toestellen staan vermeld in tabel 1.2.6.1. De maximaal toegestane drukvallen kan voor open toestellen alleen voor de rookgasafvoer gebruikt worden. Bij een hogere drukval zal de capaciteit van het toestel afnemen.



I. INSTALLEREN

Figuur 1.2.4.1 Aansluiting condensafvoer



211205

1.2.3 Centraal lucht- en verbrandingsgasafvoersysteem

Het is alleen mogelijk om de Nefit EcomLine toestellen aan te sluiten op een in pandig centrale lucht- en verbrandingsgasafvoersysteem (CLV-systeem) na overleg en met akkoord van Nefit Buderus B.V. en het Energiebedrijf.

1.2.4 Condensafvoer

De aansluiting van de condensafvoer bevindt zich aan de onderzijde van het toestel. De condensafvoer moet worden uitgevoerd in een 32 mm kunststof pijp en moet onder afschot op het afvoersysteem worden aangesloten. De maximale horizontale lengte is 5 meter. Het lozen op een dakgoot is niet mogelijk vanwege bevroeringsgevaar. Om de juiste werking van het toestel te waarborgen dient de condensafvoer onderbroken en voorzien van een extra stankafsluiter of sifon, op het riool uit te monden (figuur 1.2.4.1). De condensafvoer van het toestel mag niet worden afgedicht!

Wanneer de condensafvoer geplaatst is moet de sifon gevuld worden met water. Dit om te voorkomen dat verbrandingsgassen in de ruimte stromen.

1.2.5 Vorstbeveiliging

Op de Nefit EcomLine toestellen hoeft geen vorstbeveiliging voor het toestel aangebracht te worden. Deze beveiliging is geïntegreerd met de aanvoersensor. De vorstbeveiliging schakelt het toestel in bij een ketelwatertemperatuur van 7 °C en schakelt het toestel uit bij een ketelwatertemperatuur van 17 °C. De cv-installatie wordt niet beveiligd tegen vorst. Wanneer bevroeringsgevaar optreedt bij een radiator of een leidingdeel moet de pompschakelaar van het cv-toestel op stand 2 gezet worden. Ook dienen de radiatorcransen open gezet te worden.



Let op: Er mogen geen antivriesmiddelen, inhibitoren en/of chemische middelen aan het cv-water worden toegevoegd.

1.2.6 Rookgasafvoer- en luchttoevoerweerstandstabel

De maximale leidinglengte van de luchttoevoer- en rookgasafvoerleidingen wordt bepaald door de totale weerstand van alle componenten in het rookgasafvoer/luchttoevoersysteem, waarbij de maximaal toegestane drukval (zie tabel 1.2.6.1) niet overschreden mag worden.

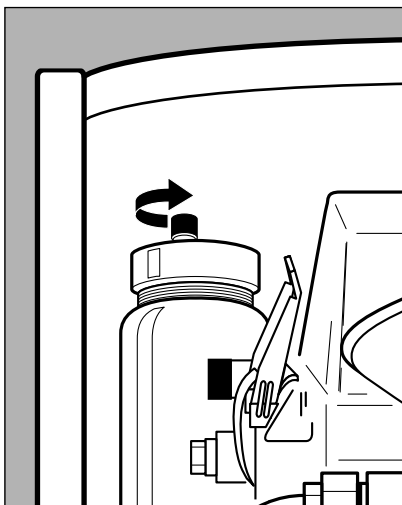


I. INSTALLEREN

Tabel 1.2.6.1 Weerstandstabel

Toestel	Nefit EcomLine HRC 23V	Nefit EcomLine HRC 23/28V
Maximale drukval [Pa]	70	70
Rookgasafvoertracé [Pa]		
45° bocht		
Ø 80 mm	1,2	1,8
Ø 90 mm	0,8	1,4
Ø 100 mm	0,4	0,6
90° bocht		
Ø 80 mm	4,0	6,0
Ø 90 mm	2,8	4,5
Ø 100 mm	1,3	1,9
rechte buis		
Ø 80 mm per meter	0,8	1,2
Ø 90 mm per meter	0,7	1,1
Ø 100 mm per meter	0,3	0,5
Luchttoevoertracé [Pa]		
45° bocht		
Ø 80 mm	0,7	1,2
Ø 90 mm	0,5	0,8
Ø 100 mm	0,2	0,4
90° bocht		
Ø 80 mm	2,2	4,0
Ø 90 mm	1,6	2,8
Ø 100 mm	0,9	1,3
rechte buis		
Ø 80 mm per meter	0,5	0,8
Ø 90 mm per meter	0,4	0,7
Ø 100 mm per meter	0,2	0,3
Concentrische buis [Pa]		
45° bocht Ø 80 / 125 mm	1,4	2,0
45° bocht Ø 100 / 150 mm	1,1	1,1
90° bocht Ø 80 / 125 mm	2,2	3,3
90° bocht Ø 100 / 150 mm	1,7	1,8
Ø 80 / 125 mm per meter	1,5	2,3
Ø 100 / 150 mm per meter	0,6	1,0
Doorvoeren [Pa]		
Nefit dakdoorvoer Ø 80 / 125 mm	11,0	18,0
Nefit muurdoorvoer Ø 80 / 125 mm	6,5	12,0

Figuur 1.3.1.1
Automatische vlotterontluchter



271001

1.3 cv-water- en tapwatercircuit

1.3.1 cv-watercircuit

De aansluitingen voor retour- en aanvoerleiding van het cv-circuit bevinden zich aan de onderzijde van het toestel (zie paragraaf 5.6). Het is aan te bevelen het toestel aan het leidingnet te koppelen met afsluiters. Sluit de leidingen spanningsvrij aan.



I. INSTALLEREN

Kies de grootte van het expansievat op basis van de cv-watertemperatuur, de totale waterinhoud van de cv-installatie en de statische druk van het water.

De Nefit EcomLine toestellen zijn uitgevoerd met een automatische ontluucher. Deze is opgenomen in de linker zijwand van de warmtewisselaar (figuur 1.3.1.1). De ontluucher is bereikbaar via de kunststof deksel naast de rookgasafvoeraansluiting.

Om te voorkomen dat de druk in de cv-installatie te hoog oploopt is het noodzakelijk een drukbeveiliging te plaatsen. De drukbeveiliging dient in de retourleiding geplaatst worden.

Watercirculatie

Er dient altijd watercirculatie over een toestel te zijn. In cv-installatie waar alle radiatoren met thermostatische radiatorcransen zijn uitgerust dienen aparte voorzieningen getroffen te worden. Plaats een drukverschilregelaar op minimaal 6 meter vanaf het toestel tussen de aanvoer- en de retourleiding. De leidingdiameter dient minimaal 22 mm te bedragen. Figuur 1.3.1.2 toont het prinseschema. Binnen het stromingscircuit van de BD-pomp mag zich geen tweede pomp bevinden.

De Nefit EcomLine toestellen zijn niet geschikt voor installaties met natuurlijke watercirculatie. Ook de toepassing van een open verbinding met de buitenlucht (open cv-installatie) is niet toegestaan. Hierdoor kan corrosie ontstaan.

Corrosie in het cv-systeem is afhankelijk van o.a.:

- de kwaliteit van het water,
- het niet spoelen van oude installaties bij het plaatsen van een nieuwe ketel,
- het binnendringen van zuurstof door lekkages of niet dichte afsluiters,
- zuurstof diffusie in kunststof (vloer-)verwarmingssystemen.

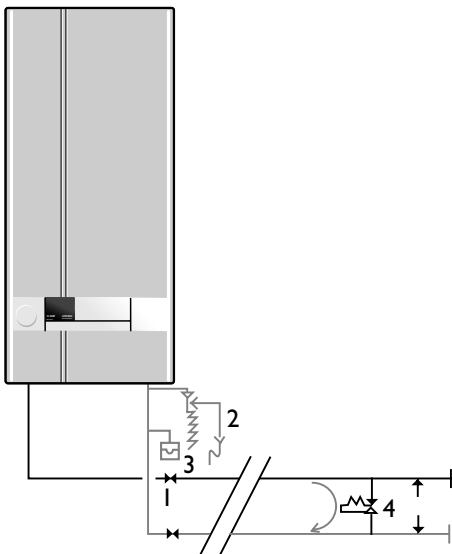
De wisselende temperatuur en druk in het systeem kan de corrosie tevens versnellen. In een goed aangelegde, dichte en gesloten cv-installatie zal nageenog geen corrosie optreden.

Waterkwaliteit van de cv-installatie

1. Bij een oud (reeds bestaand) systeem dient als eerste de pH-waarde van het cv-water te worden bepaald (zie punt 5 en 6). Is de pH-waarde hoger dan 8,5 dan is er vermoedelijk waterbehandeling toegepast. De complete installatie dient dan volledig afgetapt te worden. Vervolgens grondig spoelen/reinigen met onbehandeld leidingwater. Laat minimaal driemaal de systeeminhoud door cv-installatie stromen.
2. Vul de installatie met onbehandeld leidingwater.
3. Ontlucht de complete installatie.
4. Stel de complete installatie gedurende minimaal 15 minuten in bedrijf.
5. Tap een hoeveelheid cv-water af bij de tap- en vulkraan en doe dit in een schoon/gereinigd (monster)flesje.
6. Meet de pH-waarde van het cv-water m.b.v. een pH-strookje. Steek het pH-strookje voor de helft in het cv-water. Als de kleuren van het strookje zich niet meer wijzigen kan de pH-waarde worden bepaald.
7. De gemeten pH-waarde van het cv-water dient tussen de 7 en de 8,5 te liggen. Is dit niet het geval neem dan contact op met de afdeling Service van Nefit.

Figuur 1.3.1.2
Principeschema van Nefit EcomLine toestel
en drukverschilregelaar op afstand

1. Service afsluiters
2. Drukbeveiliging
3. Expansievat
4. Drukverschilregelaar



216035



I. INSTALLEREN

Het is raadzaam om voor grote systemen na ongeveer een week nogmaals een pH-meting uit te voeren. Dit om te controleren of deze nog steeds aan de gestelde specificatie voldoet.



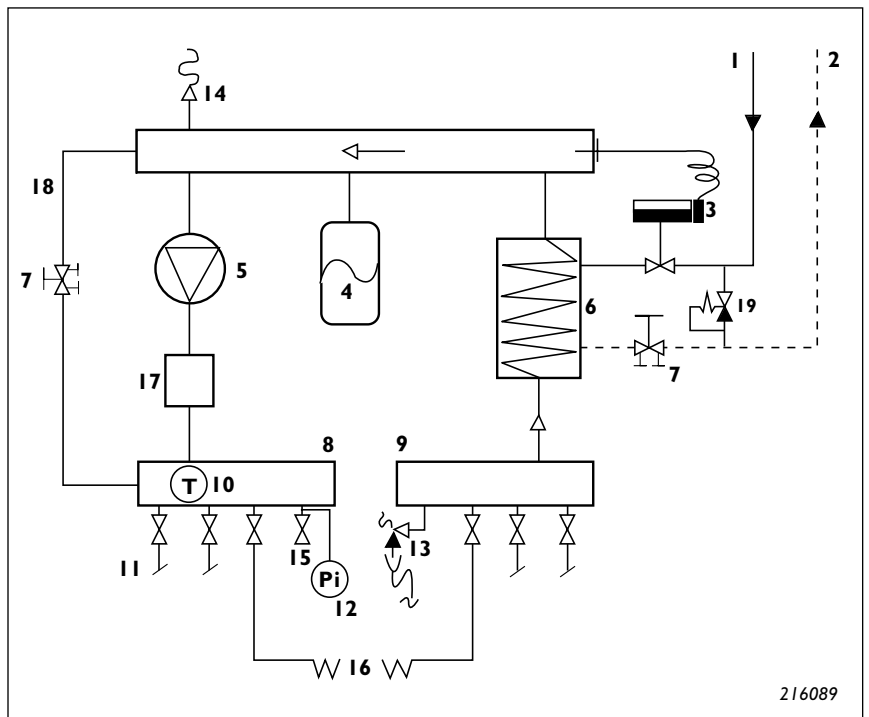
Let op: Het is niet toegestaan waterbehandeling toe te passen, zoals o.a. pH-verhogende/verlagende middelen (chemische toevoegmiddelen en/of inhibitoren) en waterontharding. Het gebruik van anti-vorstmiddelen (bijvoorbeeld ethyleenglycol en propyleenglycol) in de cv-installatie is eveneens niet toegestaan.

1.3.2 Vloerverwarming

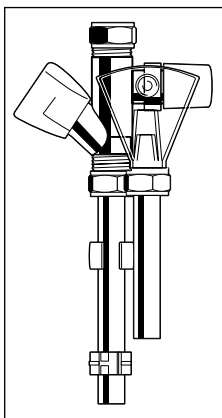
Wanneer vloerverwarming wordt toegepast, ook in combinatie met een ander verwarmingssysteem, moet men onderzoeken of de toegepaste vloerbuis zuurstofdiffusiedicht is.

Figuur 1.3.2.1
Principeschema aansluiting vloerverwarmingsinstallatie bij niet 100% zuurstofdiffusiedichte leidingen.

1. Aanvoer cv-primair (van ketel)
2. Retour cv-primair (naar ketel)
3. Thermostatisch ventiel
4. Expantievat
5. Circulatiepomp
6. Warmtewisselaar
7. Inregelafsluiter
8. Verdeler
9. Verzamelaar
10. Thermostaat
11. Kogelafsluiter
12. Manometer
13. Drukbeveiliging
14. Ontluchting
15. Vul- en aftapkraan
16. Vloerverwarming register
17. Beveiligingsthermostaat
18. Kortsluitleiding
19. Drukverschilregelaar



Figuur 1.3.3.1
Inlaatcombinatie



Indien de toegepaste vloerbuis niet 100% zuurstofdiffusiedicht is, dient u een gescheiden systeem toe te passen. Dit systeem dient voorzien te zijn van een eigen expansievat, een drukbeveiliging en een vulmogelijkheid (figuur 1.3.2.1). Voor het scheiden van de cv-installatie en de vloerverwarming kan een platenwisselaar worden toegepast.

Let op: Nefit Buderus B.V. geeft geen garantie indien storingen of defecten aan het toestel optreden die het gevolg zijn van een directe aansluiting van het toestel op een vloerverwarmingssysteem met niet diffusie dichte buizen.

Een 'hydraulisch neutrale' vloerverwarmingsset is toegestaan indien de aanvoer- en de retourzijde van het toestel zijn aangesloten op de zuigzijde van de pomp van de vloerverwarmingsunit. In een hydraulisch neutrale vloerverwarmingsunit zorgt een speciale terugslagklep er voor dat er pas stroming kan plaatsvinden, en dus een drukverschil kan ontstaan tussen aanvoer en retour van de ketel, als de openingsdruk van de speciale terugslagklep overwonnen is.

213036



I. INSTALLEREN

Figuur 1.3.3.2
Doorstroombegrenzer



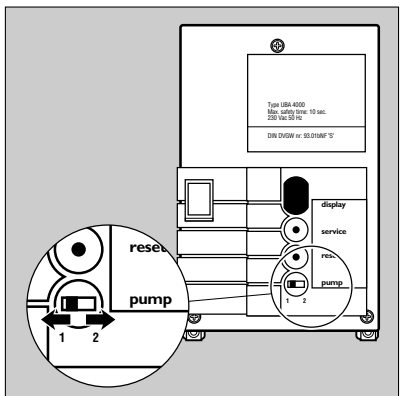
211256

Figuur 1.3.4.1
BD-pomp



211150

Figuur 1.3.5.1
Pompschakelaar



211079



1.3.3 Tapwatercircuit

De Nefit EcomLine toestellen hebben aansluitingen voor koud en warm tapwater. Deze bevinden zich aan de onderzijde van het toestel.

De koudwaterleiding moet volgens de geldende voorschriften worden aangesloten (paragraaf 1.1.1). Dit kan geschieden met een zogenaamde inlaatcombinatie met leegloopinrichting (figuur 1.3.3.1). De inlaatcombinatie ontlast het expanderende water bij opwarming van het tapvat. Zorg voor afvoer van dit expansiewater naar het riool. Men dient bij het plaatselijk waterleidingbedrijf te informeren welke inlaatcombinatie toegepast mag worden. Spoel de waterleidingen goed door voordat de appendages worden aangesloten. Plaats in geval van een druk hoger dan 8 bar een reduceerventiel vóór de inlaatcombinatie.

De waterlevering dient bij het verst van het toestel gelegen warmwatertap-punt worden gemeten. De doorstroombegrenzer (figuur 1.3.3.2) moet bij de Nefit EcomLine HRC 23V ingesteld worden op 6,0 l/min bij 50 °C verhoging. Bij de Nefit EcomLine HRC 23/28V moet de doorstroombegrenzer ingesteld worden op 7,9 l/min bij 50 °C verhoging. Gebruik hiervoor een imbusleutel nummer 8.

De Nefit EcomLine toestellen zijn voorzien van een tapsensor. Deze tapsensor is bereikbaar door de isolatie naar voren te trekken.

Bij een Nefit EcomLine toestel in combinatie met een Nefit zonne-energiesysteem moet altijd voor de ketel een thermostatisch mengventiel geplaatst worden. De invoertemperatuur moet dan ingesteld worden op 65 °C. Zie de installatie-instructie van het Nefit zonne-energiesysteem.

1.3.4 BD-pomp

De speciale BD-pomp maakt een afzonderlijke driewegklep overbodig. Deze pomp kan namelijk twee richtingen op draaien. Draait de pomp linksom, dan wordt het water de cv-installatie ingepompt. Draait deze rechtsom, dan gaat het water naar het tapvat. BD staat voor bi-directioneel wat 'twee richtingsstelsel' betekent (figuur 1.3.4.1).

1.3.5 Pompschakeling

In het besturingssysteem van Nefit EcomLine toestellen is een pompschakeling ingebouwd. De nadraaitijd van de pomp is instelbaar met de pompschakelaar (figuur 1.3.5.1) op de Universele Brander Automaat (UBA, zie paragraaf 2.3.1). In stand 1 is de nadraaitijd 4 minuten, in stand 2 is de nadraaitijd 24 uur. Na gebruik van de warmwatervoorziening geldt een nadraaitijd van 1 minuut, ongeacht de stand van de pompschakelaar.

Stand 1 wordt aanbevolen bij gebruik van een kamerthermostaat. Stand 2 wordt aanbevolen bij gebruik van thermostatische radiatorkranen en bij gebruik als vloerverwarming. Bij bevroeringsgevaar van een deel van de installatie moet gedurende deze periode de schakelaar ook in stand 2 worden gezet.

Let op: Om de pompstand actueel te maken moet de ketel éénmaal in cv-bedrijf zijn gekomen.

Indien het toestel voor een langere tijd niet gebrand heeft, volgt automatisch iedere 24 uur een testprocedure van 5 minuten voor pomp en ventilator. Het tijdstip waarop deze test plaatsvindt, wordt bepaald door het tijdstip waarop de netspanning op het toestel wordt aangesloten.



I. INSTALLEREN

Figuur 1.3.6.1
Drukdemper en BD-pomp



211151

Figuur 1.4.2.1
Elektrische aansluitingen kroonsteen



Na het onderbreken van de netspanning door de netstekker even uit de wandcontactdoos te nemen, zal exact na 24 uur de bovengenoemde testprocedure plaatsvinden. Tijdens deze testprocedure geeft het display van de UBA de code P. De pompspecificaties zijn in paragraaf 5.1 en 5.3 opgenomen.

1.3.6 Technische aandachtspunten

Keerlep tapvat

Naast de isolatie van het tapvat is een keerlep opgenomen om te voorkomen dat er een thermosifonwerking optreedt.

Drukdemper

Om tijdens de wisseling van de draairichting van de BD-pomp de drukverschillen te vereffenen is er een demper ontwikkeld. Deze is naast de BD-pomp geplaatst (zie figuur 1.3.6.1).

1.4 Elektrische aansluitingen

1.4.1 Aansluiting netspanning

Het toestel is uitgevoerd met een randaarde netstekker. Het toestel moet dan ook op een wandcontactdoos met randaarde worden aangesloten. De elektrische installatie dient te voldoen aan de geldende voorschriften (paragraaf 1.1.1).

1.4.2 Ruimteregeling

Het toestel werkt met alle gangbare (klok)ruimteregelingen. Bij gebruik van een aan-uit thermostaat worden de specifieke voordelen van de modulerende regeling op basis van kamertemperatuur niet optimaal door het toestel benut. De beste temperatuurregeling wordt bereikt met de door Nefit ontwikkelde modulerende regeling. Deze ruimteregeling is speciaal ontwikkeld om gegevens uit te wisselen met de Universele Brander Automaat (UBA, paragraaf 2.3.1). De modulerende thermostaat berekent wat de optimale cv-watertemperatuur en een optimaal toestelvermogen is, afhankelijk van de gevraagde ruimtetemperatuur in de kamer. Het toestel zorgt ervoor dat deze temperatuur bereikt wordt. Zolang de kamerthermostaat dit vraagt wordt deze temperatuur in stand gehouden.

Op de kroonsteen in het toestel zijn twee verschillende kamerthermostaat aansluitingen te vinden (figuur 1.4.2.1).

Aan-uit kamerthermostaat

Op kroonsteenaansluiting 1-2 kan een 'normale' aan-uit thermostaat worden aangesloten. Hiervoor dient de "nep" lus te worden verwijderd. Het maximaal stroomverbruik dient ingesteld te worden op 0,12 A. De maximale weerstand van het kamerthermostaatcircuit bedraagt 100 Ω .

Digitale modulerende ModuLine kamerthermostaat

Sluit de digitaal modulerende ModuLine kamerthermostaat aan op kroonsteenaansluiting 3-4. Deze aansluiting is niet polariteitgevoelig.

1.4.3 Service Connector

Achter het deurtje in de bemanteling, is achter een tweede klepje een Service Connector aanwezig (zie figuur 1.4.3.1, positie 1). Wanneer u over een Service Tool beschikt, kan de Service Tool via de Service Connector met de ketel verbonden worden. Met de Service Tool kan eenvoudig de status en historie van de ketel worden uitgelezen, daarnaast kunnen componenten worden getest en kan de oorzaak van een storing snel worden verholpen.



I. INSTALLEREN

I.5 Aansluiting propaan

De Nefit EcomLine toestellen zijn geschikt voor ombouw van aardgas naar propaangas. Er moet worden voldaan aan de geldende voorschriften (paragraaf 1.1.1),

De ombouw bestaat uit het vervangen van de gasinspuitter en de luchtrestrictie. De voordruk bij propaangas behoort tussen de nominaal 30 en 50 mbar te liggen. De voordruk van de Nefit EcomLine toestellen moet na vervanging gecontroleerd worden. Zie paragraaf 2.3.2.

Tevens moet het gas/lucht-drukverschil opnieuw ingesteld worden. Zie paragraaf 2.3.3.

Bij het in bedrijf stellen van een installatie op propaangas, is het noodzakelijk dat alle stikstof uit de installatie is verwijderd. Om eventueel resterende stikstof te verwijderen uit de installatie is het mogelijk de propaaninstallatie af te fakkelen. Raadpleeg hiervoor de propaanleverancier.

De propaanombouwset is voor de Nefit EcomLine HRC 23V met het volgende bestelnummer te bestellen:

Nefit EcomLine HRC 23V
Nefit EcomLine HRC 23/28V

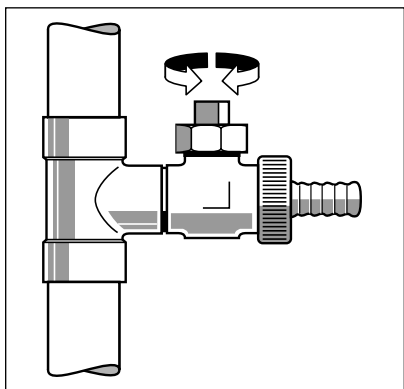
bestelnummer

73254
niet mogelijk



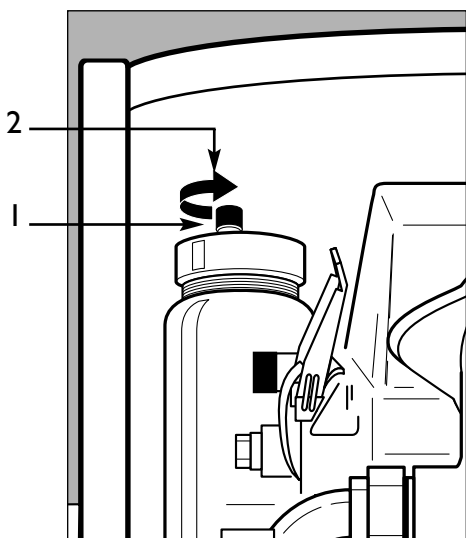
2. IN BEDRIJF STELLEN

Figuur 2.1.1
Vul- en aftapkraan



211085

Figuur 2.1.2
Automatische vlotterontluchter



271001

2.1 Vullen en ontluichten van het cv-circuit

Om het cv-circuit met water te vullen moeten de volgende handelingen uitgevoerd worden.

1. Haal de netstekker uit de wandcontactdoos.
2. Laat de ketel afkoelen tot circa 40 °C.
3. Sluit een slang aan op de waterleiding en laat deze vol met water lopen, zodanig dat er geen lucht meer in de slang zit.
4. Sluit de slang aan op de vulkraan (figuur 2.1.1) van de installatie.
5. Draai de dop van de automatische ontluchter (links bovenin het toestel, figuur 2.1.2) een slag los (1). Om hier bij te kunnen, kunt u het dekplaatje verwijderen (2).
6. Draai achtereenvolgens de waterkraan en de vulkraan langzaam open.
7. Open de ontluchtingskraan op de montageplaat van de BD-pomp.
8. Open en sluit tijdens het vullen alle ontluchtingskraantjes in de installatie van beneden naar boven, zodat alle lucht in het cv-circuit kan ontsnappen.
9. Voeg zoveel water tot de druk circa 2 bar bedraagt en sluit dan de vulkraan.
10. Demonteer het klepje van de UBA en zet de serviceschakelaar omhoog (schoorsteenmannetje).
11. Steek de netstekker weer in de wandcontactdoos. De ketel zal nu gaan stoken voor de cv.
12. Na enige minuten kan de serviceschakelaar weer teruggezet worden en gaat de ketel automatisch verder met het opstoken van warm water.
13. Sluit de waterkraan en koppel de slang los.

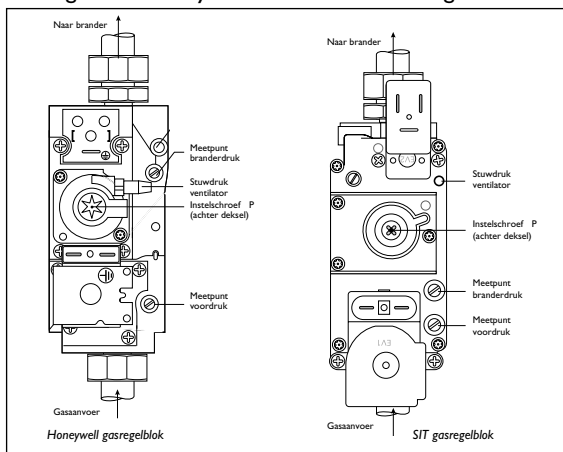
Wanneer het toestel ongeveer een week in bedrijf is geweest en de drukmeter een waarde lager dan 1,0 bar aanwijst moet de installatie bijgevoerd worden. De te lage druk kan veroorzaakt worden doordat er nog lucht in de radiatoren aanwezig was. Als de installatie echter vaker bijgevoerd moet worden, moet uiteraard de oorzaak van het waterverlies worden verholpen.

Als de installatie niet via de vul- en aftapkraan wordt gevuld kan het ontluichten langer duren. Het kan dan voorkomen dat de display de code 2F weergeeft. Komt dit geregeld voor, neem dan de netstekker uit de wandcontactdoos zodat de pomp stopt. Na circa 1 minuut de netstekker weer in de wandcontactdoos steken. Het kan noodzakelijk zijn deze handeling enige malen te herhalen.



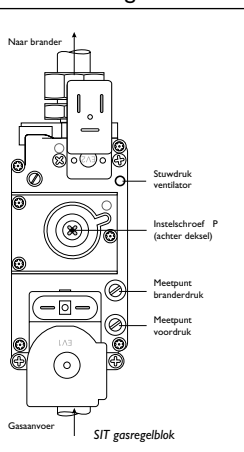
2. IN BEDRIJF STELLEN

Figuur 2.2.1
Gasregelblok Honeywell



211115

Figuur 2.2.1
Gasregelblok SIT



212025

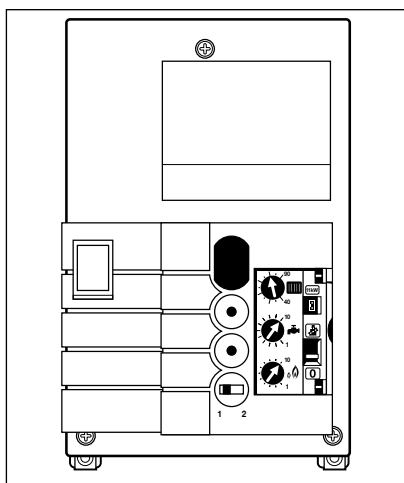
2.2 In bedrijf stellen

Voor het in bedrijf stellen van het toestel moet u de volgende handelingen uitvoeren.

1. Vul de sifon met water via het rookgasafvoeraansluiting alvorens het toestel in bedrijf te stellen.
2. De Nefit EcomLine toestellen zijn niet voorzien van een drukmeter. Om de cv-waterdruk te bepalen is het noodzakelijk een externe drukmeter in de installatie op te nemen. Is de druk lager dan 1,0 bar dan moet de installatie bijgevuld worden.
3. Ontlucht het tapvat met de ontluchter bij de BD-pomp. De ketel zal eerst op tapbedrijf komen en hierna op cv-bedrijf draaien.
4. Open de gaskraan op de gasleiding onder het toestel. Als er zich lucht in de gasleiding bevindt moet de gasleiding eerst ontlucht worden.
5. Steek de netstekker in de wandcontactdoos.
6. Zet de kamerthermostaat op een hogere stand dan de huidige kamertemperatuur.
7. Het toestel begint na 30 seconden de startprocedure. Indien er onverhoopt nog lucht in de gasleiding aanwezig is, zal het toestel een ionisatiestoring aangeven. Herstart het toestel met de resetknop. Deze handeling eventueel enkele malen herhalen.

Open eventueel het meetpunt van de voordruk om de gasleiding in het toestel te ontluchten (figuur 2.2.1). Ventileer goed. Zorg dat er geen open vuur aanwezig is. Sluit na het ontluchten het meetpunt en controleer deze op gasdichtheid. Ventileer met buitenlucht.

Figuur 2.3.1.1
Voorzijde Universele Brander Automaat



211076

8. Stel de kamerthermostaat in op de gewenste ruimtetemperatuur.

2.3 Instellingen verrichten en controleren

Voordat het toestel in gebruik wordt genomen moeten een aantal instellingen verricht of gecontroleerd worden.

2.3.1 Instellingen UBA

De Universele Brander Automaat (UBA) is de regelunit van het toestel (figuur 2.3.1.1). Achter het dekseltje van de UBA bevinden zich een aantal instelpotmeters. Stel deze in op de gewenste waarde, afhankelijk van toepassing van het toestel en aard van de installatie.



2. IN BEDRIJF STELLEN



Aanvoertemperatuur



Sanitair warmwater bewaar-temperatuur

Aanvoertemperatuur

De instelpotmeter, aangeduid met een radiator, dient om de cv-watertemperatuur in te stellen. Deze is instelbaar tussen 40 en 90 °C. De standaard instelling is 78 °C en werkt onafhankelijk van warmwaterbedrijf.

Warmtapwatertemperatuur

De instelpotmeter dient om de warmhoudtemperatuur van het tapvat in te stellen. De warmhoudwatertemperatuur is van stand 1 (laagste stand) tot en met 10 (hoogste stand) instelbaar. Standaard is de warmhoudwatertemperatuur ingesteld op stand 7. De watertemperatuur in het tapvat is dan 49 °C. Zie tabel 2.3.1.1.

Tabel 2.3.1.1

Instelling tapvattemperatuur en deellast cv-vermogen

stand instel-potmeter	watertemp. in tapvat [°C]	cv-vermogen Nefit EcomLine HRC 23V-23/28V bij 80/60 °C [kW]
1	27	8,0
2	31	9,4
3	34	10,9
4	38	12,3
5	41	13,8
6	45	15,2
7	49	16,7
8	52	18,1
9	56	19,6
10	60	21,0



Deellast



Testschakelaar

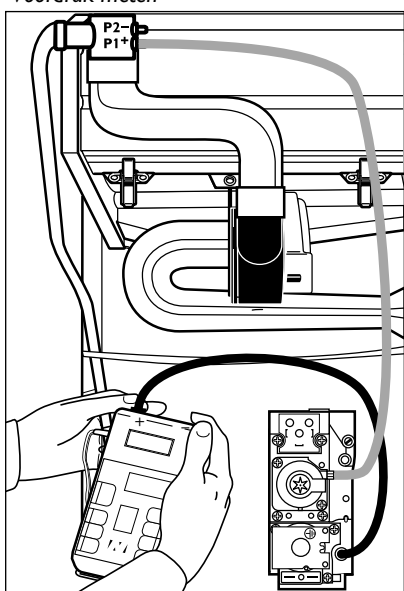
Deellast

De instelpotmeter onder het afdekdopje dient om het maximale cv-vermogen in te stellen. De hoogste stand correspondeert met een vermogen van 100%, de laagste stand met het vermogen behorend bij de laagste modulatie-stand. Zie tabel 2.3.1.1.

Testschakelaar

De UBA is voorzien van een testschakelaar. Door deze testschakelaar te activeren brandt het toestel uitsluitend op vol cv-vermogen. Het toestel moduleert dan niet. Deze stand is onder andere voor servicedoelinden bedoeld.

Figuur 2.3.2.1
Voordruk meten



294028

2.3.2 Voordruk meten

Gebruik voor de diverse metingen een geschikte manometer. Deze dient drukken te kunnen verwerken tot minimaal 50 mbar. De nauwkeurigheid dient minimaal 0,01 mbar nauwkeurig te zijn. Te hanteren waarde-aanduiding: 1 mbar = 100 Pa of 1 Pa = 0,01 mbar.

Om het voordruk te controleren en in te stellen moeten de volgende handelingen uitgevoerd worden:

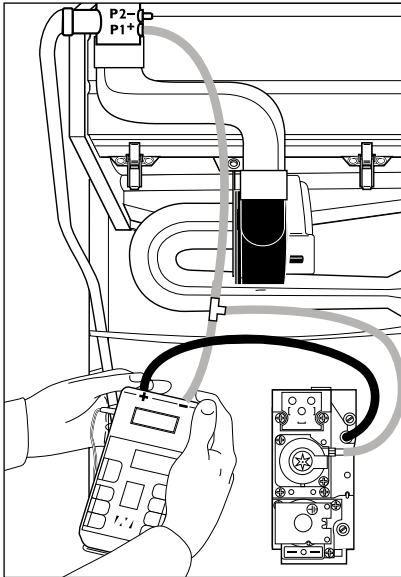
- Sluit de manometer op het meetpunt voordruk van het gasregelblok aan. Bij de manometer aansluiten op de + kant (figuur 2.3.2.1). De voordruk behoort nominaal 25 mbar te zijn.
- Zet voldoende radiatoren open.
- Zet de testschakelaar in de bovenste stand (vollast) en zorg dat het toestel brandt. Meet de voordruk opnieuw zoals hierboven is omschreven. Wanneer de gemeten druk meer dan 5 mbar afwijkt, controleer dan de gasinstallatie voor het toestel of neem contact op met het Energiebedrijf over de afstelling van de huisdrukregelaar.
- Sluit na de drukmeting de druknippels weer goed af.
- Controleer de meetdrukknippels op gasdichtheid.

Let op: Laat het toestel op vollast branden. Zet de testschakelaar in de bovenste stand. Druk de serviceknop in totdat een 'Y' op de display verschijnt.



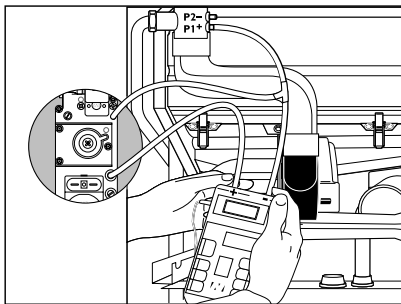
2. IN BEDRIJF STELLEN

Figuur 2.3.3.1
Meten drukverschil Honeywell-gasregelblok



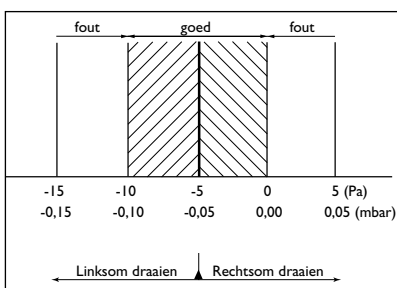
271002

Figuur 2.3.3.2
Meten ΔP drukverschil SIT-gasregelblok



210027

Figuur 2.3.3.3
Drukverschil gas/lucht bij laaglast



410011

2.3.3 Controle en correctie branderdruk

Het toestel is in de fabriek aan een uitvoerige test onderworpen. De gas/lucht-verhouding is correct afgesteld voor het Nederlandse aardgas. Bij toepassing van een andere gassoort - bijvoorbeeld propaan - moet een ombouwset gemonteerd worden. Het toestel moet opnieuw gecontroleerd en mogelijk ingesteld worden.

Start- en geluidsproblemen kunnen veroorzaakt worden door een afwijking tussen de gas/lucht-verhouding.

Let op: De ingestelde waarde van het drukverschil tussen gas- en luchtdruk behoort **-5 Pa** (of **-0,05 mbar**) te zijn. Hiervan mag maximaal 5 Pa afgeweken worden. Zie figuur 2.3.3.3.



1. Neem de netstekker uit de wandcontactdoos.
2. Zorg dat de manometer op 0,00 mbar staat alvorens slangen aan te sluiten.
3. Houd de meter in dezelfde stand als waarbij de meter op 0,00 mbar is ingesteld.
4. Trek de toestelslang van meetpunt P1⁺ los.
5. Plaats in deze toestelslang een T-stuk.
6. Koppel aan het T-stuk twee nieuwe slangen.
7. Koppel het uiteinde van een van de nieuwe slangen aan op meetpunt P1⁺.
8. Koppel het uiteinde van de andere nieuwe slang aan op de - kant (meestal de rechterzijde) van de manometer.
9. Draai de schroef van het meetpunt branderdruk bij het Honeywell gasregelblok en bij het SIT-gasregelblok los.
10. Sluit de + kant (meestal de linkerzijde) van de manometer aan op het meetpunt branderdruk.
11. Zet de testschakelaar in de bovenste stand (mannelijke met ladder).
12. Wacht tot het toestel brandt.
13. Druk nu op de serviceknop (circa 5 seconden) tot de letter 'Y' op het display verschijnt.
14. Draai de middelste instelpotmeter op stand I. Het toestel brandt nu op laaglast.
15. De gemeten waarde - het drukverschil ΔP - dient tussen 0 Pa (0,00 mbar) en -10 Pa (-0,10 mbar). De optimale waarde is -5 Pa (-0,05 mbar).
16. Corrigeer - indien noodzakelijk - met behulp van de instelschroef ΔP op het gasregelblok. Verwijder indien aanwezig het afdekdopje. De instelschroef ΔP op bij een Honeywell gasregelblok is te verdraaien met een Torx-bitje T40H. Bij een SIT-gasregelblok is de instelschroef ΔP te verstellen met een platte schroevendraaier.
17. Sluit de drukmeetnippels weer goed af. Controleer deze op lekkage.
18. Zet de instelpotmeters op de gewenste instelling (zie tabel 2.3.1.1).
19. Verwijder het T-stuk en sluit de slang weer aan op P1⁺.
20. Zet de testschakelaar weer op stand 0.
21. Plaats het dekseltje weer op de UBA



Let op: Indien de slangen onjuist zijn aangesloten tijdens de meting is het meetresultaat foutief.



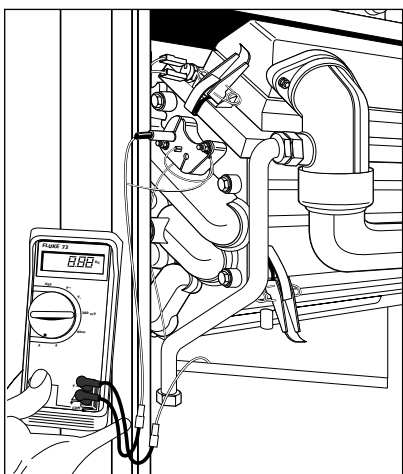
2. IN BEDRIJF STELLEN

Figuur 2.3.4.1
 μ -adapter 1 mV komt overeen met 1 μ A



999051

Figuur 2.3.4.2
Meten ionisatiestroom



271003

2.3.4 Ionisatiestroom

De ionisatiestroom is een variërende gelijkstroom. Om met een eenvoudige universele multimeter een correcte ionisatiestroom vast te stellen dient een μ -adapter toegepast te worden (figuur 2.3.4.1). De multimeter dient bij meting op mV-range gezet te worden. Bij metingen met een μ -adapter komt 1 mV overeen met 1 μ A.

Voor het meten van de ionisatiestroom moeten de volgende handelingen worden uitgevoerd:

1. Haal de netstekker uit de wandcontactdoos.
2. Neem de stekkerverbinding van de ionisatiekabel los.
3. Sluit in serie op de losgenomen contacten de meetpennen van de multimeter aan (figuur 2.3.4.2).
4. Plaats de netstekker weer in de wandcontactdoos.
5. Geef warmtevraag zodat het toestel gaat branden.
6. Meet de ionisatiestroom bij deellast en bij vollast.
Bij deellast 30% dient de ionisatiestroom circa 2-3 μ A te zijn.
Bij vollast 100% dient de ionisatiestroom circa 8-11 μ A te zijn.

Wanneer de ionisatiestroom afwijkt kan dit veroorzaakt worden door:

- de aarde van de gloeiplug/warmtewisselaar niet aangesloten;
- de ionisatiepen;
- de gas/lucht-verhouding ΔP is niet goed afgesteld.
- een te lage voordruk.

2.4 Uitschakelen

Het is aan te raden het toestel altijd in bedrijf te laten, met name wanneer er bevroeringsgevaar is. Voor een goede werking van het toestel is het vereist dat deze altijd van voedingsspanning is voorzien.

Het verdient de voorkeur om het toestel uit te schakelen door de kamerthermostaat op een lage stand te zetten. De pomp zal na afloop van de nadraaitijd stoppen. Het tapvat zal door de ingebouwde regeling altijd op temperatuur worden gehouden. Door de lage stilstandverliezen zal het toestel, wanneer er niet getapt wordt, slechts sporadisch inschakelen om het tapvat op temperatuur te houden. Uitschakelen van het tapvat kan met een bepaalde serie ModuLine thermostaten. Zie hiervoor de instructie van de betreffende ModuLine thermostaat.

Om het toestel geheel buiten bedrijf te stellen moeten de volgende handelingen uitgevoerd worden:

1. Haal de netstekker uit de wandcontactdoos.
2. Draai de gaskraan onder het toestel dicht.
3. Tap de cv-installatie en het tapvat in geval van bevroeringsgevaar af (zie paragraaf 2.5).

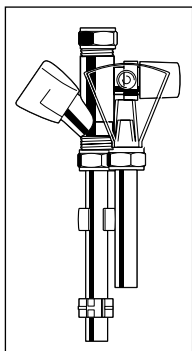


Let op: Voeg geen antivriesmiddelen toe.



2. IN BEDRIJF STELLEN

Figuur 2.5.1
Inlaatcombinatie



211159

2.5 Aftappen

Indien in een periode, waarin bevriezingsgevaar aanwezig is, de installatie buiten bedrijf moet worden gesteld, dient het toestel en de installatie afgetapt te worden.

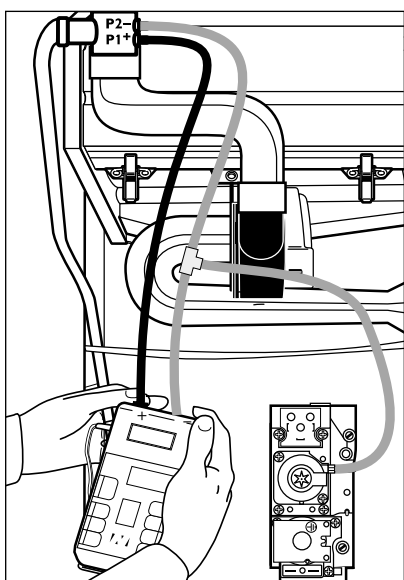
Om de gehele installatie af te tappen moet u het volgende handelingen uitvoeren:

1. Haal de netstekker uit de wandcontactdoos.
2. Open op het laagste punt in de cv-installatie de aftapkraan.
3. Wacht tot er geen water meer uit de aftapkraan komt, alvorens de ont-luchtingskraantjes op de hoogst gelegen radiatoren voorzichtig te openen. Werk op deze wijze naar het laagste punt van de installatie.
4. Als de cv-installatie leeg is moet het tapvat afgetapt worden. Voor het aftappen van het tapvat is een aansluiting onderin het tapvat aanwezig.
5. Sluit de watertoevoerkraan van de inlaatcombinatie op het toestel (figuur 1.3.1).
6. Open de warmwaterkraan.
7. Open de aftapkraan van de inlaatcombinatie onder het toestel. Het tapvat zal nu via de inlaatcombinatie leeglopen.
8. Sluit de warmwaterkraan.



3. ONDERHOUD

Figuur 3.1.1
Meten drukverschil $P1^+/P2^-$



210028

3.1 Algemeen

Nefit maakt onderscheid in het soort onderhoud dat kan worden uitgevoerd, namelijk:

- klein onderhoud
- groot onderhoud

Het verschil tussen klein en groot onderhoud bestaat uit het al dan niet volledig reinigen van de warmtewisselaar (verbrandingsgaszijdig). Vervuilde warmte wisselaars zullen eerder voorkomen bij laag gestookte systemen (zoals bijvoorbeeld vloerverwarming).

Aan de hand van de volgende drie controles kan de installateur vaststellen of een kleine onderhoudsbeurt (paragraaf 3.2) of grote onderhoudsbeurt (paragraaf 3.3) noodzakelijk is.

Meten van het drukverschil over de meetpunten $P1^+$ en $P2^-$

1. Trek de slang van meetpunt $P1^+$ los.
2. Plaats in deze slang een T-stuk.
3. Koppel aan het T-stuk twee nieuwe slangen.
4. Koppel het uiteinde van een van de nieuwe slangen aan op meetpunt $P1^+$.
5. Koppel het uiteinde van de andere nieuwe slang aan op de + kant (meestal de linkerzijde) van de manometer.
6. Verwijder het schroefje op meetpunt $P2^-$.
7. Neem nog een nieuwe slang. Sluit deze aan op meetpunt $P2^-$.
8. Sluit het andere uiteinde aan op de - kant (meestal de rechterzijde) van de manometer.
9. Zet de testschakelaar op de UBA in de bovenste stand.
10. Het toestel dient op vol vermogen te draaien.
11. Meet de drukverschil over de meetpunten $P1^+$ en $P2^-$ (figuur 3.1.1).

Het drukverschil ΔP geeft aan wanneer groot onderhoud gepleegd dient te worden. Voor een Nefit EcomLine HRC 23V is groot onderhoud noodzakelijk bij een ΔP kleiner dan 400 Pa. Voor een Nefit EcomLine HRC 23/28V is groot onderhoud noodzakelijk bij een ΔP kleiner dan 300 Pa.

Figuur 3.1.2
Inspectie warmtewisselaar



211258

Toestel	$P1^+$ (ventilator druk) [Pa]	$P2^-$ (tegendruk) [Pa]	drukverschil ΔP [Pa]
Nefit EcomLine HRC 23V	680-740	40-120	560-700
Nefit EcomLine HRC 23/28V	460-520	75-155	350-445

Voorbeeld

$$P1^+ = 680 \text{ Pa}$$

$$P2^- = 40 \text{ Pa}$$

$$\text{Drukverschil} \quad \Delta P = P1^+ - P2^-$$

$$\Delta P = 680 - 40 = 640 \text{ Pa.}$$

Inspectie van de sifon van de condensbak in het toestel

Aan de inhoud van de sifon kan men zien of er zich aluminiumoxide heeft gevormd. Verwijder eventueel de sifon van de condensbak. Is er aluminiumoxide in de sifon aanwezig, dan dient u groot onderhoud te plegen.

Inspectie van de warmtewisselaar

Verwijder de brander en de condensbak om de warmtewisselaar te inspecteren (figuur 3.1.2). Als deze vervuild is, dient groot onderhoud plaats te vinden.

Voor montage van de condensbak kan deze gereinigd worden met een staalborstel. Indien de pakking vervuild is moet deze schoon gemaakt worden met een doek of een zachte borstel.



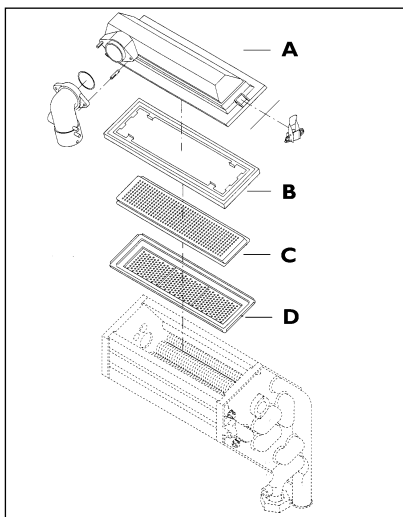
3. ONDERHOUD

Figuur 3.2.1
Demonteren ventilatiekast



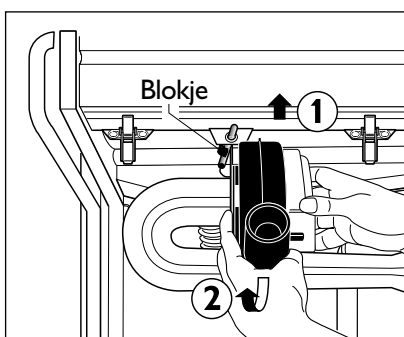
211259

Figuur 3.2.2
Demonteren en reinigen brander



212027

Figuur 3.2.3
Demonteren ventilator



271004

3.2 Klein onderhoud

Voor een kleine onderhoudsbeurt moeten de volgende werkzaamheden verricht worden.

1. Verwijder of demonteer achtereenvolgens
 - de netstekker uit de wandcontactdoos;
 - de mantel van het toestel (zie paragraaf 1.1.4);
 - de deksel van de ventilatiekast (zie figuur 3.2.1);
 - de bovenste gaskoppeling tussen gasaanvoerleiding en mengstraat van de brander;
 - PI⁺ slangetje (stuurleiding gasregelblok);
 - de stekkers van de branderbeveiligingsthermostaat;
 - de luchttoevoerslang van de ventilator.
2. Klik de snelsluitingen van de brander los. Verwijder het branderdekseel en inspecteer de brander (figuur 3.2.2). Reinig de brander indien nodig. Het branderdek dient voorzichtig te worden behandeld. Reinig de brander alleen met perslucht of een zachte borstel.

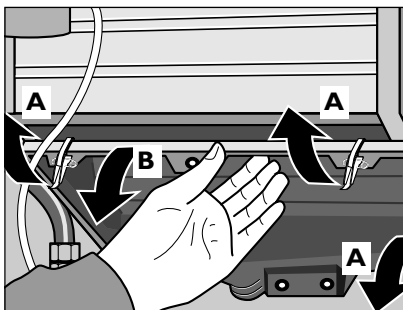
A = branderhuisdeksel
B = branderpakking
C = gas/lucht-verdeelplaat
D = keramische brander

3. Inspecteer de warmtewisselaar. Als deze vervuild is moet alsnog groot onderhoud worden gepleegd. Wanneer de warmtewisselaar gereinigd wordt, moet de gloeiplug verwijderd worden. Deze is zeer breekbaar. Raak de gloeiplug nooit aan. Deze wordt met 120 V~ gevoed. Haal de netstekker daarom altijd eerst uit de wandcontactdoos voordat de brander verwijderd wordt (boven de 50 V~ is geen veilige spanning).
4. Na reiniging van de brander kan de siliconen branderpakking, na grondige controle op gebreken, opnieuw worden gebruikt. Bij twijfel omtrent de toestand van de branderpakking deze altijd vernieuwen. De brander kan vervolgens weer - voorzichtig - gemonteerd worden.
5. Demonteer de ventilator door deze van de condensbak los te nemen (figuur 3.2.3). Neem voor demontage van de ventilator de voedingsdraad van de ventilator los. Verwijder eerst de aansluitslang naar de brander en verwijder daarna het blokje (bovenste bevestigingspunt). Duw daarna de ventilator naar boven en daarna naar beneden (eerst actie 1, dan actie 2). Inspecteer de ventilator en reinig indien nodig.
6. Demonteer en reinig de sifon.
7. Na bovengenoemde werkzaamheden alle onderdelen weer monteren en het toestel weer in bedrijf stellen. Verricht hierbij de volgende controlemetingen en -instellingen.
 - meet de gas/lucht-verhouding ΔP : zie paragraaf 2.3.3;
 - meet de ionisatiestroom: zie paragraaf 2.3.4;
 - controleer de instelling van de doorstroombegrenzer bij combi-toestellen in: zie paragraaf 1.3.3.
8. Vul het inspectierapport achterin in deze installatie-instructie in.



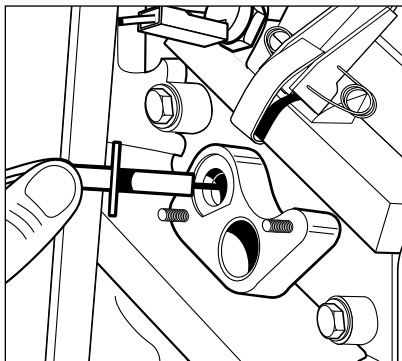
3. ONDERHOUD

Figuur 3.3.1
Demonteren condensbak



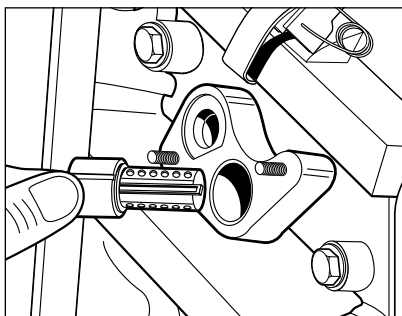
211230

Figuur 3.3.2
Demonteer de ionisatie-elektrode



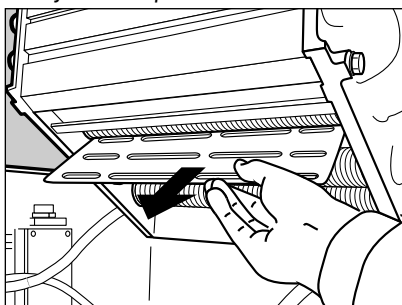
219044

Figuur 3.3.3
Verwijderen gloeiplug



219045

Figuur 3.3.4
Verwijderen remplaat



211228

3.3 Groot onderhoud

Voor groot onderhoud gelden dezelfde werkzaamheden als voor klein onderhoud, echter bij groot onderhoud wordt ook de warmtewisselaar verbrandingszijdig volledig gereinigd.

Volg de werkzaamheden die bij paragraaf 3.2 (klein onderhoud) onder de punten 1 en 2 op.

- a. Inspecteer de warmtewisselaar.
- b. Demonteer de condensbak met de snelsluitingen onderaan de warmtewisselaar (figuur 3.3.1). Reinig de condensbak met behulp van een staalborstel. De pakking bij vervuiling schoonmaken met een doek of zachte borstel.
- c. Demonteer en controleer
 - de ionisatie-elektrode (figuur 3.3.2);
 - de gloeiplug (figuur 3.3.3), raak de gloeiplug nooit direct aan. Deze wordt gevoed met 120 V~ (boven de 50 V~ is geen veilige spanning).
 - de remplaat (figuur 3.3.4);
- d. Reinig de warmtewisselaar door deze door te blazen. Eventueel behandelen met Nefit Protector.
- e. Monteer alle onderdelen na reiniging in omgekeerde volgorde. Controleer daarbij de pakkingen grondig. Bij twijfel omtrent de toestand van de pakkingen deze altijd vernieuwen.

Ga vervolgens verder met de werkzaamheden die bij paragraaf 3.2 (klein onderhoud) onder de punten 4 tot en met 8 vermeld staan.



4. DIAGNOSE TOESTELGEDRAG

4.1 Bedrijfsfuncties

4.1.1 Algemene verklaring display- en servicecodes

Op de UBA bevindt zich een display. De displaycode geeft aan wat de huidige - globale - bedrijfstoestand van het toestel is. Door op de serviceknop te drukken geeft de display een servicecode. De combinatie van beide codes geeft gedetailleerde informatie over de bedrijfstoestand van het toestel.

De getoonde displaycode correspondeert met de hieronder vermelde bedrijfsfuncties.

display-code	bedrijfsfunctie
0	Stand-by
.	cv-bedrijf
=.	Warmwaterbedrijf
1	Rookgasbewaking RGA / Brandthermostaat
2	cv-watercircuit
3	-
4	Watertemperatuur
5	Communicatie
6	Ionisatie
7	Netspanning
8	Kabelboom
9	UBA-systeem / bedrading
E	UBA-systeem

Er zijn twee situaties te onderscheiden met betrekking tot het gedrag van het toestel en de bijbehorende codes:

1. Normale bedrijfstoestand.

De code knippert niet: er is een blokkerende storing. Het toestel probeert zelf te herstarten. Het toestel staat stand-by of brandt. In paragraaf 4.1.2 kunt u de betekenis van de codes vinden, die bij normaal functioneren van het toestel op kunnen treden.

2. Storing bij niet werkend toestel.

De displaycode knippert: er is een vergrendelende storing, het toestel werkt niet. Het toestel is alleen te herstarten door te resetten. Paragraaf 4.2 geeft u een handleiding om de oorzaak van de storing op te sporen en de storing te verhelpen.



Let op: Wanneer er een storing optreedt moet u eerst de getoonde displaycode noteren, en vervolgens de serviceknop indrukken om de servicecode te noteren. Bij het herstarten van het toestel door de resetknop in te drukken verdwijnen namelijk de getoonde codes.



4. DIAGNOSE KETELGEDRAG

4.1.2 Display- en servicecodes tijdens normaal bedrijf

Wanneer de Nefit EcomLine toestellen normaal in bedrijf zijn (er zijn geen storingen), zal één van de volgende codes en bijbehorende servicecode op het display zichtbaar zijn:

display-code	service-code	bedrijfstoestand toestel
<i>P</i>		Opstarten van de UBA / "24 uur" testprocedure.
<i>r</i>		Herstart van de UBA na reset.
<i>c</i>		UBA controleert toestelgegevens bij opstarten.
<i>d</i>		UBA leest de toestelgegevens.
<i>0</i>	<i>R</i>	Anti-pendelprogramma in werking.
<i>0</i>	<i>C</i>	Toestel wacht op schakelen van pomp.
<i>0</i>	<i>H</i>	Toestel staat stand-by; er is geen warmtevraag.
<i>0</i>	<i>L</i>	Toestel is in ontsteekfase.
<i>0</i>	<i>U</i>	15 sec. ventilatiefase voor of na branden van toestel.
<i>0</i>	<i>Y</i>	Watertemperatuur is hoger dan ingesteld; toestel wacht.
<i>-</i>	<i>H</i>	Toestel is in bedrijf voor cv.
<i>=</i>	<i>H</i>	Toestel is in bedrijf voor warm water.
<i>z</i>	<i>F</i>	Toestel past zich aan de geringe waterhoeveelheid in de cv-installatie aan.

Displaycode = normaal zichtbaar.

Servicecode = zichtbaar tijdens indrukken serviceknop.



4. DIAGNOSE KETELGEDRAG

4.2 Storingen en oorzaken

4.2.1 Storingsdiagnose

Door de getoonde display- en servicecode te combineren met het gedrag van het toestel en/of installatie kan de oorzaak van de storing achterhaald worden. Het display vertoont standaard de bedrijfscode. Bij indrukken van de serviceknop verschijnt de servicecode. In de onderstaande tabel kunt u de belangrijkste combinaties van codes en ketelgedrag terugvinden. In de kolom 'oorzaken' wordt met een nummer verwezen naar paragraaf 4.2.2, waarin u terug kunt vinden wat de storing veroorzaakt en hoe u de storing kunt oplossen.

Onderstaande display- en servicecodes treden op bij een niet correct werkend toestel.

display-code	service-code	toestelgedrag en/of installatiegedrag	oorzaken
-.	A	CV-installatie wordt te warm; het tapvat wordt niet verwarmd. Toestel brandt alleen op cv en moduleert niet terug.	11/16
-.	H	CV-installatie wordt niet warm genoeg; het tapvat wordt correct verwarmd. CV-zijdig brandt het toestel alleen op laag vermogen.	12/16/17/18/32
-.	H	CV wordt niet warmer dan 60 °C.	20
-.	Y	CV-installatie wordt te warm of niet warm genoeg; het tapvat wordt niet verwarmd. Toestel brandt alleen op cv. Vermogen ingesteld met instelpotmeter voor sanitairwater.	11
=.	H	Tapwater van het tapvat is te koud bij grote afname of de volumestroom van warm water is te klein.	18/19/43/54
=.	H	CV-installatie wordt te warm, het tapvat wordt niet verwarmd.	5/32
=.	H	CV-installatie wordt warm wanneer het tapvat warmte vraagt.	6
0 of -.	H	CV-installatie wordt te warm; het tapvat wordt correct verwarmd. Toestel gaat cv-zijdig uit of regelt terug op aanvoersensor.	2
0 of -.	H	CV-installatie wordt correct verwarmd; het tapvat niet.	3
0 of =.	H	CV-installatie wordt niet verwarmd, het tapvat wel.	1
0	A	Toestel in anti-pendeltijd.	7
0	Y	CV-installatie en tapvat worden niet verwarmd.	14
0	Y	CV-installatie wordt onvoldoende verwarmd. Temperatuur van cv-water is hoger dan ingesteld op de bovenste instelpotmeter of hoger dan de stooklijn van de weersafhankelijke regeling.	9
0	Y	CV-installatie wordt niet verwarmd; het tapvat wordt te heet. Het toestel regelt op de retoursensor.	4/5
0	Y	De CV-installatie wordt (te) warm. Het toestel herstart voortdurend. De boiler (indien aanwezig) wordt niet verwarmd.	11

Displaycode = normaal zichtbaar.

Servicecode = zichtbaar tijdens indrukken serviceknop.



4. DIAGNOSE KETELGEDRAG

Onderstaande display- en servicecodes treden op bij niet werkend toestel.

display-code	service-code	toestelgedrag en/of installatiegedrag	oorzaken
1	C	Aansluiting voor rookgasthermostaat is open.	44
2	C	Safetysensor van de wisselaar is te warm.	10/13/15/16
2	F	Warmteverschil tussen de safety- en aanvoersensor is te groot. De aanvoer- en retour sensor zijn onderling verwisseld.	10/13/14/15/16
2	P	Temperatuur safetysensor stijgt te snel.	12/13/42
2	U	Temperatuursverschil van de aanvoer- en retour sensor is te hoog.	10/15/16/20
3	C	Toestel start niet.	45
4	R	Temperatuur aanvoersensor is te hoog (> 101 °C).	14/15/16
4	C	Zekering F2 defect. Branderthermostaat is te warm geworden. De aanvoertemperatuur is te hoog.	12/21/22/51
4	F	De temperatuur van de safetysensor is hoger dan 101 °C.	10/13/15/16
4	L	De safetysensor is kortgesloten.	8/13/23
4	P	De safetysensor maakt geen contact.	8/13/24
4	U	De aanvoersensor is kortgesloten.	8/14/23
4	Y	De aanvoersensor maakt geen contact.	8/14/24
5	R	UBA vergrendeld.	52
5	C	UBA vergrendeld.	46/52
5	F	UBA vergrendeld.	47/52
5	Y	UBA vergrendeld.	52
6	R	Er treedt geen ionisatie op na ontsteekfase, de gloeiplug werkt niet.	25
6	R	Er treedt geen ionisatie op na ontsteekfase, de ventilator draait niet.	19/35
6	R	Er treedt geen ionisatie op na ontsteekfase, maar de gloeiplug/ ventilator werken wel.	26/27/28/29/33
6	R	Er treedt geen ionisatie op na ontsteekfase, er is wel vlambeeld maar vlam valt weg tijdens op toeren komen van ventilator.	28/29/33
6	C	Er treedt ionisatie op na beëindigen warmtevraag, de gasklep sluit niet.	34/53
6	H	De ionisatie (cq. de vlam) valt weg vlak na het ontsteken.	26/28/29/33
6	L	De ionisatie (cq. de vlam) valt weg tijdens werkend toestel.	26/28/29/33
7	R	UBA defect.	39
7	C	De netspanning valt weg tijdens vergrendelende fout. Resetknop te kort ingedrukt.	30
7	F	UBA defect Zekering F3 defect.	31/39
7	H	UBA defect.	39
7	L	UBA defect.	39
8	L	Doorverbinding kabelboom.	36

Displaycode = normaal zichtbaar.

Servicecode = zichtbaar tijdens indrukken serviceknop.



4. DIAGNOSE KETELGEDRAG

display-code	service-code	toestelgedrag en/of installatiegedrag	oorzaken
<i>9</i>	<i>R</i>	UBA defect.	39/53
<i>9</i>	<i>C</i>	UBA ziet geen KIM.	37
<i>9</i>	<i>F</i>	Fout m.b.t. referentietemperatuur UBA.	41
<i>9</i>	<i>H</i>	Interne fout UBA of ModuLine kamerthermostaat defect.	41
<i>9</i>	<i>L</i>	Elektrische aansluiting gasregelblok niet goed. UBA defect.	38/39/49/53
<i>9</i>	<i>P</i>	Interne fout UBA. ModuLine kamerthermostaat defect.	39/53
<i>9</i>	<i>U</i>	UBA kan KIM niet lezen.	37
<i>E</i>	<i>R</i>	UBA defect.	39/53
<i>E</i>	<i>C</i>	UBA defect.	39/53
<i>E</i>	<i>F</i>	UBA defect.	39/53
<i>E</i>	<i>H</i>	UBA defect.	39/53
<i>E</i>	<i>P</i>	UBA en KIM niet compatibel.	37/39
<i>E</i>	<i>L</i>	UBA defect.	39/53
geen	geen	Geen netspanning / UBA defect / KIM defect / zekering defect.	39/40/48/50/53

Displaycode = normaal zichtbaar.

Servicecode = zichtbaar tijdens indrukken serviceknop.



4. DIAGNOSE KETELGEDRAG

4.2.2 Storingsoorzaken en oplossingen

Onderstaande tabel geeft de mogelijke oorzaak van de storing uit paragraaf 4.2.1, en een aanwijzing hoe de storing verholpen kan worden.

oorzaak	omschrijving van de oorzaak
1	De kamerthermostaat is niet goed aangesloten.
2	De kamerthermostaat schakelt niet uit. De thermostaat is defect. De kamerthermostaatbedrading maakt sluiting. Er is een doorverbinding op kroonsteenaansluiting 1-2 geplaatst. Er zijn twee thermostaten aangesloten, waarvan één continue vragend is ingesteld.
3	De kabelboom van de tapsensor maakt sluiting. De tapsensor is defect.
4	De tapsensor heeft een los contact. De kabelboom van de tapsensor heeft een draadbreek. Een druppelende warmwaterkraan houdt het toestel in bedrijf voor warm water.
5	De pomp loopt niet in de stand 'sanitair'. Er is een los contact in de kabelboom van de pomp. Controleer de aansluiting van de pompconnector.
6	Er is lekkage in de pomp door vervuiling of slijtage. De pomp is cv-zijdig verkeerd aangesloten.
7	De kamerthermostaat is verkeerd ingesteld (anticipatieweerstand). Er is een slecht contact in kamerthermostaatbedrading (aan/uit thermostaat). Er is een slecht contact tussen de kamerthermostaat en de kamerthermostaatgrondplaat. De thermostaat wordt foutief bediend. Ketel wordt te snel aan- en uitgeschakeld.
8	Sensor is defect of niet aangesloten. Meet de weerstand van de sensor door. Zie paragraaf 5.5.
9	De instelpotmeter met het radiator-tje op de UBA is te laag ingesteld.
10	Er is te veel weerstand in het cv-circuit: - bijvoorbeeld dicht gezette (thermostatische) radiatorventielen. - er is verstopping door vervuiling. - de bypass is foutief geïnstalleerd of ingesteld.
11	De testschakelaar op de UBA staat aan; zet deze terug in de nulstand.
12	Te veel radiatoren dicht, draai meer radiatoren open. Bypass is te dicht bij de ketel geplaatst, plaats bypass op minimaal 6 meter van de ketel. Ketelvermogen van het toestel is te groot voor de installatie, vermogen van de ketel aanpassen.
13	Safetysensor is mogelijk defect of verlopen. Meet de weerstand van de safetysensor door (zie paragraaf 5.5). Controleer de sensor door tijdelijk een andere sensor aan te sluiten.
14	Aanvoersensor defect, verlopen of vervuild. Meet de weerstand van de aanvoersensor door (zie paragraaf 5.5). Controleer de sensor door tijdelijk een andere sensor aan te sluiten.
15	De pomp krijgt geen spanning, er is een los contact in de pompaansluitdraden. De stekker is niet goed in de UBA gemonteerd. De pomp zit vast. De pomp is defect. Vervang de pomp. De pompcondensator werkt niet. Controleer de condensator-aansluiting of vervang de pomp.



4. DIAGNOSE KETELGEDRAG

oorzaak	omschrijving van de oorzaak
16	Het waterniveau in het cv-circuit is te laag door lekkage of lucht in de installatie. Controleer de druk met de drukmeter, eventueel bijvullen tot 2 bar. Draai de luchtafscneider één slag open (mits die dicht zat). Er is lucht in het toestel of tapvat aanwezig. Ontlucht zowel het toestel als het tapvat nogmaals.
17	De 11 kW jumper is uit de UBA verwijderd (achter UBA-dekseltje). Plaats jumper terug. De instelpotmeter met de vlammetjes is te laag ingesteld. Ventilator draait alleen op laag toerental.
18	Er is te veel weerstand of vervuiling over het toestel: - controleer luchttoevoercircuit. - controleer rookgasafvoersysteem op verstopping en vervuiling. - meet drukverschil ΔP over PI^+ en $P2^-$ tijdens vollast (testschakelaar). - meet het gasverbruik van het toestel tijdens vollast.
19	De ventilator werkt niet naar behoren: - controleer ventilatorconnectoren. - controleer zekeringen. - controleer de spanning op connector UBA. - controleer de KIM-connector. - controleer de Fanslect-aansluiting.
20	Retoursensor defect of niet goed aangesloten. Meet de weerstand van de sensor door (zie paragraaf 5.5).
21	Branderthermostaat is geopend of niet aangesloten: - controleer de thermostaat op schakelpunt 107 °C. - controleer branderdek op defecten; vlam slaat mogelijk achter branderdek. - controleer pakking tussen mengkamer en warmtewisselaar. - controleer aansluiting van het branderhuis op de warmtewisselaar.
22	De zekering F2 in de UBA is defect, veroorzaakt door sluiting in gasklep-circuit. Controleer elektrische aansluiting gasregelblok voor een juiste werking.
23	Mogelijk is er een sluiting in het sensorcircuit. Neem connector van sensor los. Druk op reset tot "r" op display verschijnt. Bij dezelfde storingscode is er in de kabelboom sluiting of is de UBA defect. Is dit niet het geval, dan is de sensor defect. Meet de weerstand van de sensor door (zie paragraaf 4.5).
24	Mogelijk is er een sluiting in het sensorcircuit. Neem connector van sensor los. Maak een doorverbinding in de bekabeling naar de UBA. Druk op reset tot "r" op display verschijnt. Bij dezelfde storingscode is er in de kabelboom sluiting of is de UBA defect. Is dit niet het geval, dan is de sensor defect. Meet de weerstand van de sensor door (zie paragraaf 5.5).
25	De aansluitdraden van de gloeiplug maken geen contact. Gloeiplug is defect. Meet de weerstand over de gloeiplug (50-300 Ω). Zekering F1 is defect. UBA moet tijdens de start 120 VAC (wisselspanning) geven op connector.
26	Verhouding gas/lucht-drukverschil ΔP is niet goed. Controleer luchtrestrictie en gasinspuiter op juiste montage, vervuiling en diameter. Druk op reset tot "r" op display verschijnt.
27	De 1e en/of 2e gasklep opent niet: - controleer of er tijdens de ontsteekfase 24 V-spanning op de aansluitdraden van het gasregelblok aanwezig is; druk op reset tot "r" op display verschijnt. - controleer weerstand over branderthermostaat (0-3 Ω), haal hiervoor de bedrading van branderthermostaat af; druk op reset tot "r" op display verschijnt.
28	De brander krijgt te weinig gas of er zit lucht in de gasleiding: - controleer de voordruk. - controleer gas/lucht-drukverschil bij maximale en minimale belasting indien stuurleiding niet verstopt is; druk op reset tot "r" op display verschijnt.



4. DIAGNOSE KETELGEDRAG

oorzaak	omschrijving van de oorzaak
29	Controleer de aardkabelaansluitingen. Controleer de aansluiting van de ionisatiepijpen Meet de ionisatiestroom (paragraaf 2.3.4). Druk op reset tot "r" op display verschijnt.
30	Controleer netspanning tijdens bedrijf (230 VAC). De resetknop is te kort ingedrukt. Druk op reset tot "r" op display verschijnt.
31	Kortsluiting in 24 V-circuit (UBA-kroonsteen). Spoor kortsluiting op en vervang zekering F3 in UBA. Druk op reset tot "r" op display verschijnt.
32	Controleer of de dubbele bedrading aan de rechterzijde op kroonsteenaansluiting 2 en 4 correct aangesloten zijn.
33	Gasvoordruk is te laag. Controleer deze tijdens bedrijf op maximaal vermogen. Voordruk moet bij aardgas groter dan 20 mbar zijn (25 mbar -17%). Druk op reset tot "r" op display verschijnt.
34	Gaskleppen sluiten niet: - controleer spanning op gasregelblok; wanneer spanning hoger is dan 20 V na einde warmtevraag, controleer de UBA door tijdelijk een andere UBA aan te sluiten. - als er ionisatie is terwijl toestel niet brandt, controleer dan ionisatiecircuit; als UBA en ionisatie goed zijn, vervang dan gasregelblok.
35	Fanselect in de kabelboom is defect of niet goed aangesloten. KIM defect of niet goed aangesloten. Na starten draait ventilator even en stopt dan weer. Controleer de KIM-connector en ventilatorconnector op de juiste aansluiting (aandrukken). Schakel netspanning af en schakel netspanning weer in. Druk reset tot "r" op display verschijnt. Wanneer KIM defect is, raadpleeg de Nefit servicedienst.
36	Doorverbinding gasdrukwachter in kabelboom (lila-rood / roze) of connector op achterzijde UBA zit los.
37	KIM defect of niet goed aangesloten. Controleer de KIM-connector en ventilatorconnector op de juiste aansluiting (aandrukken). Schakel netspanning af en schakel netspanning weer in. Druk op reset tot "r" op display verschijnt. Wanneer KIM defect is, raadpleeg de Nefit servicedienst.
38	Mogelijk is er een onderbreking in het elektrische circuit van het gasregelblok: - controleer elektrische aansluitingen van gasregelblok. - controleer bedrading op loszitten en/of breuk. - UBA is mogelijk defect. Controleer UBA door tijdelijk een andere UBA aan te sluiten. Druk op reset tot "r" op display verschijnt.
39	Netspanning of ModuLine thermostaat wordt extern beïnvloed: - controleer de ModuLine kamerthermostaat. - controleer het elektrisch netwerk of zich piekspanningen voordoen die veroorzaakt kunnen worden door o.a. aggregaten. - UBA is mogelijk defect, of ziet niet de juiste KIM. Controleer UBA door tijdelijk een andere (laatste versie) UBA aan te sluiten. Druk op reset tot "r" op display verschijnt.
40	Er is geen netspanning, controleer of 230 VAC netspanning aanwezig is.
41	UBA is mogelijk defect. Controleer de UBA door tijdelijk een andere UBA aan te sluiten. Druk op reset tot "r" op display verschijnt.
42	-
43	Doorstroombegrenzer niet goed ingesteld.
44	De 18-polige UBA-connector zit los: - indien rookgasthermostaat aangesloten is, is deze mogelijk defect of wordt te warm. - indien maximaalthermostaat van de vloerverwarmingset aangesloten is, is deze mogelijk defect of het water van de vloerverwarming is te warm. - controleer de kabelboom op mogelijke draadbreek. Druk op reset tot "r" op display verschijnt.



4. DIAGNOSE KETELGEDRAG

oorzaak	omschrijving van de oorzaak
45	Mogelijk is er een onderbreking in het elektrisch circuit: - controleer of de 20-polige connector los zit. - controleer de kabelboom op mogelijke draadbreek. - controleer de UBA door tijdelijk een andere UBA aan te sluiten.
46	Aangesloten Service Tool schrijft 'service marker 5C' inclusief datum en tijd in het geheugen. Zo is later m.b.v. de Service Tool te zien wanneer de laatste keer is geweest dat een Service Tool was aangesloten op het toestel. Volg aanwijzingen Service Tool en/of druk op reset tot "r" op display verschijnt.
47	Stekker Service Tool is tijdens bedrijf ontkoppeld. Ketel valt in vergrendelende storing. Druk op de reset tot "r" op display verschijnt.
48	KIM mogelijk defect. Neem de KIM-kabel los. Druk op de reset tot "r" op display verschijnt. Indien nu foutcode 9C optreedt, is KIM defect. Raadpleeg in dat geval de Nefit servicedienst.
49	Spoelen in gasregelblok zijn mogelijk defect. Meet weerstand over de spoel (18-55 Ω).
50	Zekering F2 en F3 in de UBA tezamen defect. Vervang zekering F2 en F3 (1,25 A traag).
51	Meer radiatoren open. Stel het vermogen van de ketel lager met het vlammetje instelpotmeter.
52	Storing ontstaat door gebruik van Service Tool. Druk op reset tot "r" op display verschijnt.
53	UBA is mogelijk defect. Druk op reset tot "r" op display verschijnt. Indien foutcode niet verdwijnt, controleer dan de UBA door tijdelijk een andere UBA aan te sluiten.
54	De sanitair warm- en koudwaterleiding staan in verbinding met elkaar: - controleer mengkranen of eenhandelkranen - controleer sanitairwaterleidingennet.



5 SPECIFICATIES

5.1 Technische specificaties

		Nefit EcomLine HRC 23V	Nefit EcomLine HRC 23/28V
Toestelspecificaties			
nominale max. sanitairbelasting o.w.	kW	21,6	28,5
nominale max. sanitairbelasting b.w.	kW	24,0	31,7
nominale cv-belasting o.w.	kW	8,3-21,6	8,3-21,6
nominale cv-belasting b.w.	kW	9,2-24,0	9,2-24,0
nominaal vermogen (80/60 °C)	kW	21,0	21,0
nominaal vermogen (50/30 °C)	kW	22,6	22,6
rendement (50/30 °C) o.w.	%	107	107
rendement (50/30 °C) b.w.	%	96,4	96,4
gasverbruik bij vollast	m ³ /uur	2,5	2,5/3,3
NOx emissie	ppm (mg/kWh)	28 (49)	28 (49)
CO emissie	ppm (mg/kWh)	(51,1) 54,4	51,1 (54,4)
Warm water			
gaskeur CW-label		3	4
gaskeur HRww-label		Ja	Ja
waterinhoud sanitair-zijdig	l	2,6	2,6
taphoeveelheid bij $\Delta T = 45$ °C	l/min	6,7	8,7
taphoeveelheid bij $\Delta T = 30$ °C	l/min	10,3	12,7
warmtapwatertemperatuur	°C	27-60	27-60
specifieke leidinglengte	m	17	19
Aansluitmaten			
diameter RGA / LTV dubbelpijps	mm	80	80
diameter cv-aanvoerleiding	mm	22	22
diameter cv-retourleiding	mm	22	22
diameter gasleiding	mm	15	15
diameter koudwaterleiding	mm	15	15
diameter warmwaterleiding	mm	15	15
diameter condensafvoer	mm	32	32
Instelgegevens			
doorstroombegrenzer	l/min	6,0	7,9
minimale cv-circulatiedebiet	l/uur	150	150
instelling aan-uit thermostaat	A	0,12	0,12
gas/lucht-drukverschil	Pa	-5 \pm 5	-5 \pm 5
diam. gasrestrictie aardgas G25	mm	5,10	5,85
diam. luchtrestrictie aardgas G25	mm	21,3	23,7
aansluitdruk propaan	mbar	30-50	-
Pompspecificaties			
-pomptype		15-50 BD	15-50 BD
-opgenomen vermogen	W	70	70
Algemene toestelgegevens			
hoogte	mm	950	950
breedte	mm	480	480
diepte	mm	425	425
gewicht excl. mantel	kg	62	62
gewicht incl. mantel	kg	68	68
opgenomen elektrisch vermogen	W	105	110
maximaal geluidsniveau	dB(A)	~ 37	~ 37
IP classificaties		40 (B-type) 44 (C-type)	40 (B-type) 44 (C-type)
toestelcategorie		II _{2L3B/P}	II _{2L}
toestelklasse		B23; C13; C33; C43; C53; C63; C73	B23; C13; C33; C43; C53; C63; C73



5 SPECIFICATIES

Algemeen voor alle toestellen:

- De maximale werkdruk sanitairzijdig is 8 bar.
- De maximale werkdruk cv-zijdig is 3 bar.
- De voordruk is standaard 25 mbar.
- NOx nummer is NOx AQ 049.
- Aansluitspanning is 230 VAC met 50 Hz.

5.2 Onderdelenspecificaties

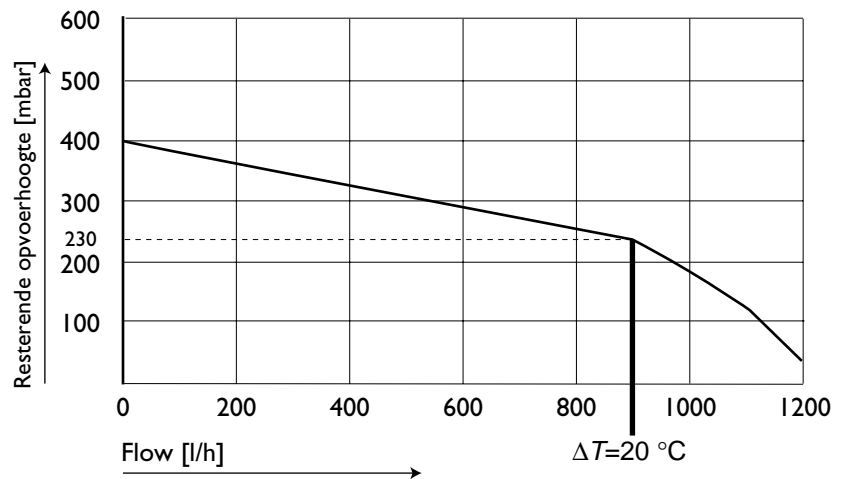
brander	Een 100% voorgemengde brander met een keramisch branderbed.
combi	De Nefit EcomLine toestellen zijn combi-toestellen. Dit betekent dat het toestel naast zijn functie als cv-ketel ook warm tapwater kan leveren. De levering van warm tapwater heeft voorrang op cv-bedrijf. Tijdens de nadraaitijd van tapbedrijf is het niet mogelijk dat de pomp draait voor cv-vraag.
gas/luchtregelblok	Regelblok met gelijkdrukregeling van gas en lucht. De door de ventilator geleverde luchtdruk bepaalt de gasdruk door middel van vast ingestelde restricties. Tegendruk in het RGA-systeem is toegestaan. De tegendruk vermindert de hoeveelheden lucht en gas in gelijke mate, zodat een goede verbranding gewaarborgd blijft. Het maximale vermogen wordt wel lager.
ontsteking	Een ontsteking met keramische gloeiplug, aangestuurd via een relais met 120V, gloeitemperatuur 1400 °C.
besturingssysteem	De universele branderautomaat (UBA) stuurt en controleert alle toestelfuncties. Gedetailleerde toestelinformatie via display- en servicecode. De UBA is voorzien van pomp- en testschakelaar en drie instelpotmeters voor aanvoertemperatuur, warmtapwatertemperatuur en het deellastvermogen. De UBA communiceert met de modulerende kamerthermostaat en de Service Tool en is standaard voorzien van tapvatregeling, pompschakeling en storingsdiagnosesysteem.
luchttoevoersysteem	Luchttoevoer door middel van intelligente ventilator met modulerende functie. Volledig gesloten bemanteling maakt deel uit van de luchttoevoer.
rookgasafvoersysteem	Rookgasafvoer door middel van separate afvoer (buiten de warmtewisselaar).
ketel identificatie module	De ketel identificatie module (KIM) beheert in ieder toestel de benodigde configuratiegegevens. De UBA maakt gebruik van deze gegevens bij de eerste opstartprocedure en bij spanningsonderbrekingen.
BD-pomp	Een speciale BD-pomp maakt een afzonderlijke driewegklep overbodig. Deze pomp kan twee richtingen opdraaien (bi-directioneel). Draait de pomp linksom, dan wordt het water de cv-installatie ingepompt. Draait deze rechtsom dan gaat het water naar het tapvat.
beveiligingen	Alle belangrijke functies worden gecontroleerd en beveiligd met sensoren. Een maximaalthermostaat zorgt voor de eindbeveiliging. De sensoren zijn identieke NTC-weerstand.
- aanvoersensor	De aanvoersensor is een vorstbeveiliging en een 'regelthermostaat'. De aanvoertemperatuur van het cv-water wordt gemeten na de warmtewisselaar, overkoepelende werking over alle andere sensoren. De aanvoersensor schakelt het toestel uit als de cv-temperatuur boven de 90 °C komt.
- retoursensor	De retoursensor meet de retourtemperatuur van cv-water.
- tapsensor	De tapsensor meet de warmwatertaptemperatuur. De instelling van de tapwatertemperatuur is minimaal 27 °C en maximaal 60 °C.



5 SPECIFICATIES

- ionisatiepien
De ionisatiepien dient als vlambewaking. Gastoevoer wordt geblokkeerd wanneer de vlam wegvalt of de ventilator onvoldoende lucht verplaatst.
 - safety sensor
De safety sensor schakelt bij onvoldoende waterstroming en droogkoken het toestel uit, wanneer het temperatuurverschil met de aanvoersensor te groot is. Ook bij een maximale temperatuur van $>101\text{ }^{\circ}\text{C}$ grijpt de safety sensor in.
 - branderthermostaat
De branderthermostaat schakelt het toestel uit wanneer de temperatuur van de branderhuisdeksel boven de $107\text{ }^{\circ}\text{C}$ komt.
 - anti-pendelprogramma
Het anti-pendelprogramma zorgt er voor dat de intervaltijd tussen twee opstartsessies minimaal 5 minuten is.
- randapparatuur
- Service Tool
De Service Tool is een separaat verkrijgbaar diagnose instrument. De Service Tool communiceert met de UBA, voor uitlezen van storingsgegevens, het herleiden van storingen en het controleren van de componentenstatus.
- kamerthermostaten
Op het toestel kunnen aan-uit thermostaten en digitaal modulerende thermostaten worden aangesloten. Het toestel heeft standaard aansluitingen voor:
 - aan-uit kamerthermostaten met potentiaalvrije schakelcontacten of instelbaar anticipatie-element;
 - digitaal modulerende kamerthermostaten.

5.3 Resterende opvoerhoogte voor cv-installaties Nefit EcomLine toestellen

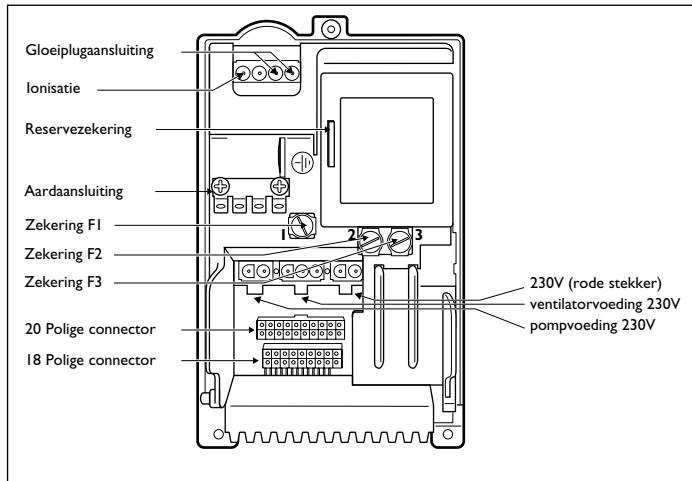


210024



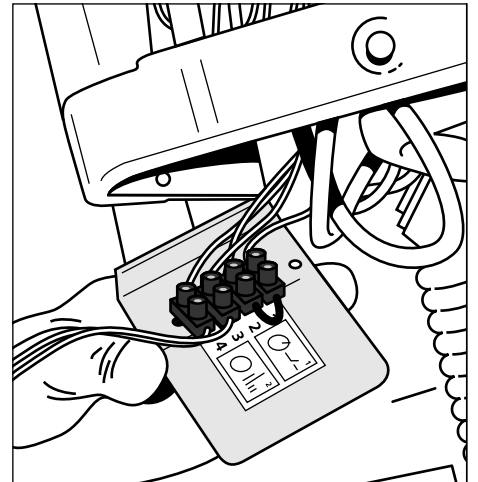
SPECIFICATIES

Achterzijde UBA



211080

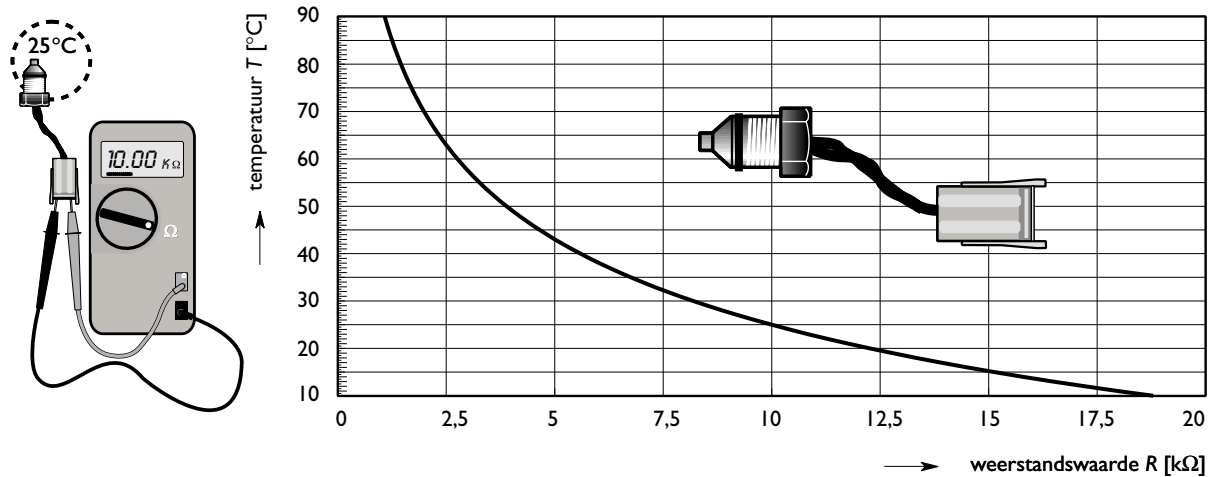
Kroonsteenaansluiting



217022

5.5 Doormeten sensor

NTC- sensoren



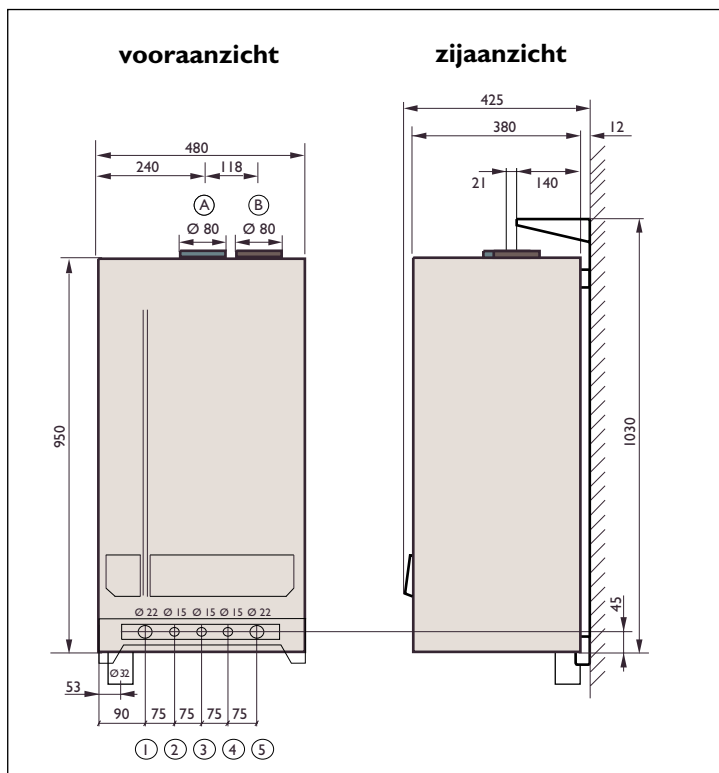
210034



5 SPECIFICATIES

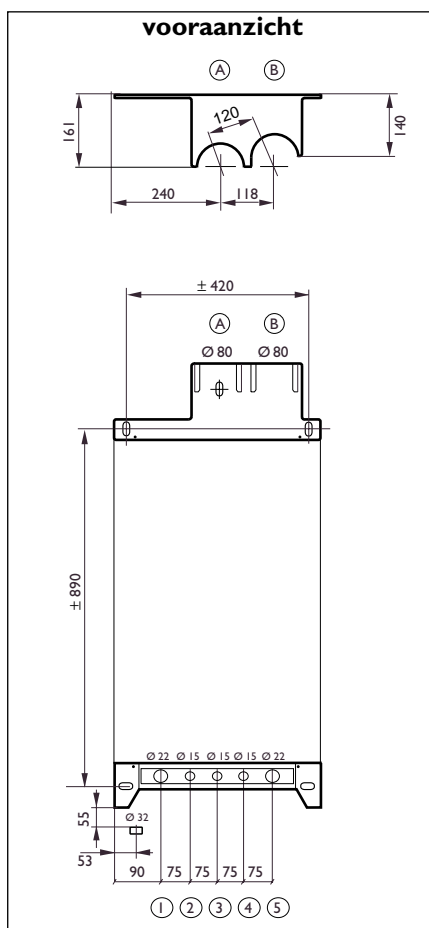
5.6 Maatschetsen

Nefit EcomLine toestel



274004

Montageframe



- | | | |
|----------|-------------------|---------|
| 1 | cv-aanvoerleiding | Ø 22 mm |
| 2 | warmwaterleiding | Ø 15 mm |
| 3 | gasleiding | Ø 15 mm |
| 4 | koudwaterleiding | Ø 15 mm |
| 5 | cv-retourleiding | Ø 22 mm |

- | | | |
|----------|---------------|---------|
| A | rookgasafvoer | Ø 80 mm |
| B | luchttoevoer | Ø 80 mm |



VERKLARING VAN OVEREENSTEMMING
VOLGENS DE EG-RICHTLIJN INZAKE MACHINES
(89/392/EEG, 91/386/EEG, 93/68/EEG)
EN DE EG-RICHTLIJN INZAKE EMC
(89/336/EEG, 91/263/EEG, 92/31/EEG, 93/68/EEG)

Nefit Buderus B.V.
Zweedsestraat 1
7418 BB DEVENTER

Verklaart hierbij dat haar cv-ketels:

merk : Nefit EcomLine
type : HRC 23V
HRC 23/28V

zijn geconstrueerd volgens de toepassing zijnde bepalingen van de
EG-richtlijn inzake machines en de EG-richtlijn inzake EMC.

Hoogachtend,



drs. J.J.P. Reintjes

Algemeen directeur



Nefit Buderus B.V., Postbus 3, 7400 AA Deventer.

Consumenten Infolijn: 0570 - 67 85 00. Fax: 0570 - 67 85 86. E-mail: consument@nefit.nl Internet: www.nefit.nl