

Installatie-instructie

Nefit EcomFit boiler



INHOUDSOPGAVE

1. Algemeen	1-1
2. Horizontale bevestiging	2-1
3. Verticale bevestiging	3-1
4. Inbedrijfstelling	4-1
5. Buitenbedrijfstelling	5-1
6. Aftappen / spoelen	5-1
7. Maatschetsen	5-1
8. Technische specificatie + tapcurve	6-1

I. ALGEMEEN

Deze installatie-instructie is geldig voor de Nefit EcomFit boiler. De EcomFit boiler dient te worden geïnstalleerd in combinatie met een Nefit EcomLine HR-toestel van het type HR22, HR30 of HR43. Voor de installatie-instructies betreffende de ketel verwijzen wij u naar de "Installatie-instructie Nefit EcomLine HR-toestellen".

De EcomFit boiler is bestemd voor indirecte verwarming van tapwater door cv-water van het centrale verwarmingssysteem. De EcomFit boiler is vervaardigd uit recyclebaar materiaal.

De EcomFit boiler is in een horizontale en een verticale uitvoering leverbaar en in 30 kW en 40 kW. Bij horizontale bevestiging kan de EcomFit boiler zowel links als rechts ten opzichte van het EcomLine HR-toestel worden opgehangen. Bij verticale bevestiging hangt de EcomFit boiler altijd onder het EcomLine HR-toestel.

De EcomFit boiler dient geheel volgens de geldende voorschriften te worden geïnstalleerd. Deze staan genoemd in § 1.1.2 "Voorschriften" in de "Installatie-instructie Nefit EcomLine HR-toestellen".

Bij levering van de EcomFit boiler worden de volgende materialen geleverd:

Verticale bevestiging 30 kW

- EcomFit boiler (verticale uitvoering)
- Aftekenmal
- Bevestigingsbeugel
- Veerklips (2 stuks) *
- O-ringen (2 stuks) *
- Gasbuis 1/2" *
- Condensafvoer Ø 32 mm *
- Afsluitscherm/sluitstuk
- zeskantbouten (2 stuks)
- pluggen (2 stuks)
- ringen (2 stuks)
- Installatie-instructie
- Garantiekaart

* voorgesamonteerd op verbindingbuizen

Horizontale bevestiging 30 kW

- EcomFit boiler (horizontale uitvoering)
- Opvulframe EcomLine toestel (2 stuks)
- Aftekenmal
- Bevestigingsbeugel EcomFit
- Verbindingsleiding aanvoer/retour (2 delen)
- Veerklips (4 stuks) *
- O-ringen (2 stuks) *
- zeskantbouten (2 stuks)
- pluggen (2 stuks)
- ringen (2 stuks)
- Installatie-instructie
- Garantiekaart

* voorgesamonteerd op verbindingbuizen

Verticale bevestiging 40 kW

- EcomFit boiler (verticale uitvoering)
- Aftekenmal
- Bevestigingsbeugel
- Veerklips (2 stuks) *
- O-ringen (2 stuks) *
- gasleiding
- condensafvoerleiding
- zeskantbouten (2 stuks)
- pluggen (2 stuks)
- ringen (2 stuks)
- Installatie-instructie
- Garantiekaart

Horizontale bevestiging 40 kW

- EcomFit boiler (horizontale uitvoering)
- Opvulframe EcomLine toestel (2 stuks)
- Aftekenmal
- Bevestigingsbeugel EcomFit
- Verbindingsleiding aanvoer/retour (4 delen)
- Knelkoppeling Ø 28 mm (2 stuks)
- Veerklips (4 stuks) *
- O-ringen (2 stuks) *
- zeskantbouten (2 stuks)
- pluggen (2 stuks)
- ringen (2 stuks)
- Installatie-instructie
- Garantiekaart



Let op: Leg de EcomFit boiler na het uitpakken altijd op zijn achterzijde neer. Zo voorkomt u beschadiging van de uitstekende aansluitingen van de EcomFit boiler.



Let op: Bij montage van de horizontale EcomFit boiler moeten eerst de verbindingbuizen tussen de ketel en de boiler gemonteerd worden voordat de leidingen gemonteerd worden.



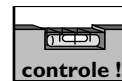
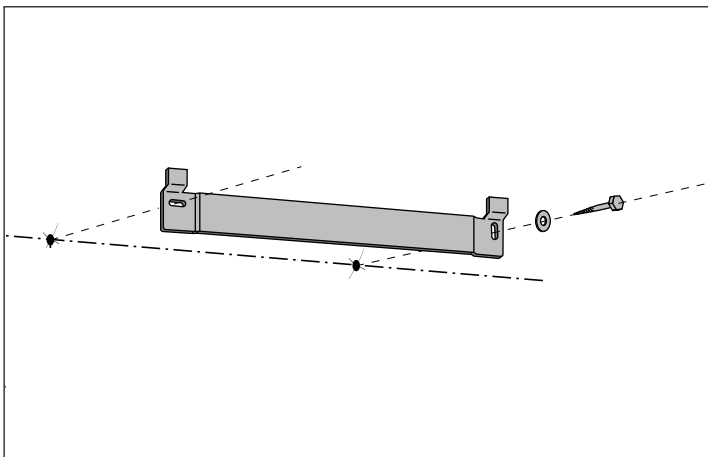
Let op: Indien nodig, kan het onderste isolatiedeel van de boiler worden verwijderd. Druk hiertoe het palletje achter de drijwegklep in en draai het moterhuis van de drijwegklep linksom. Verwijder het moterhuis. Schuif het onderste isolatiedeel vervolgens naar voren. Het isolatiedeel moet in omgekeerde volgorde worden teruggeplaatst.



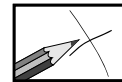
2. HORIZONTALE BEVESTIGING

Bepaal de bevestigingsplaats van de beugel van het EcomLine HR-toestel.

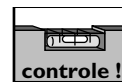
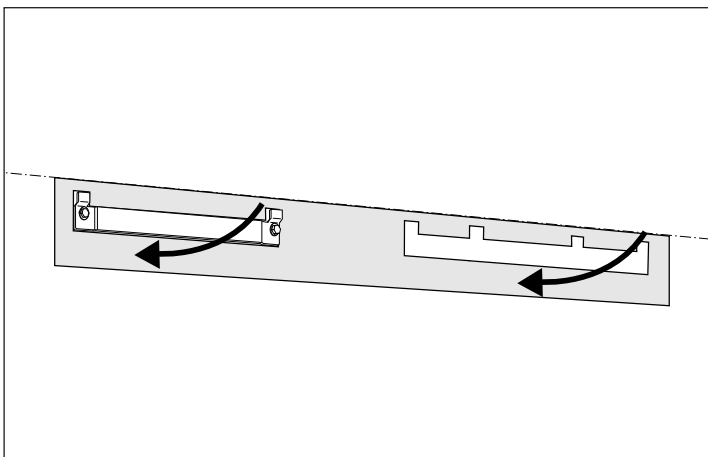
Houd hierbij rekening met de maten en de aansluitingen van de EcomFit boiler en het RGA-systeem van het EcomLine HR-toestel. Zie de geldende maatschets achterin deze handleiding.



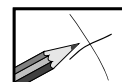
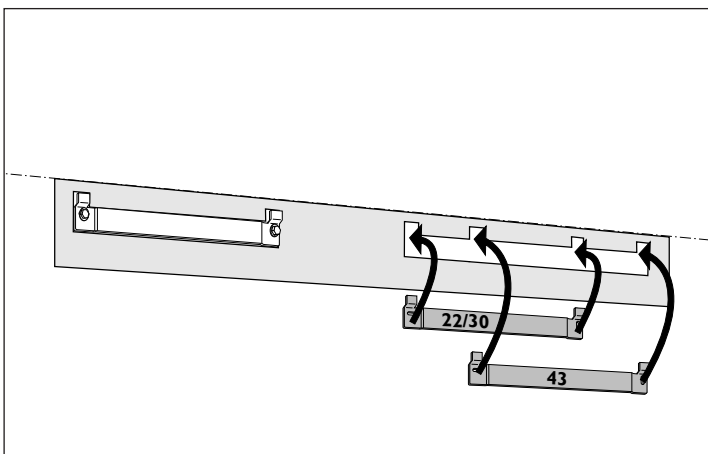
Teken de bevestigingspunten van de beugel van het EcomLine HR-toestel waterpas af. Boor 10 mm gaten. Monteer de beugel.



Controleer nogmaals of de beugel waterpas is gemonteerd.

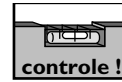
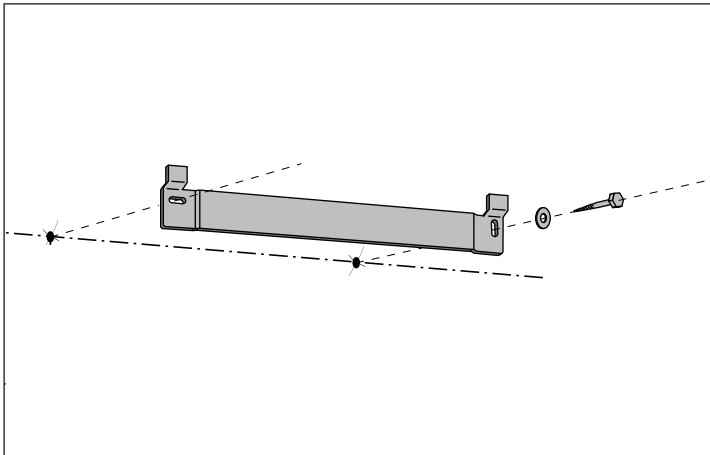


Leg de mal over de beugel van het EcomLine HR-toestel. Hoe u de mal precies neerlegt, hangt ervan af hoe u de EcomFit boiler ophangt; links of rechts van het EcomLine HR-toestel.

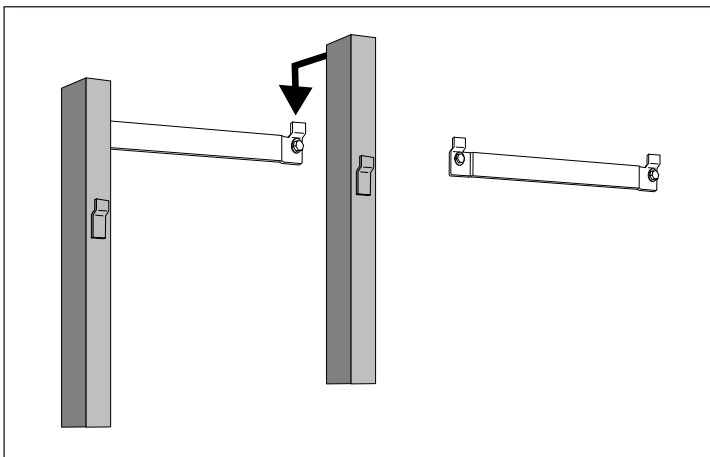


Plaats de beugel van de EcomFit boiler in de mal. Teken de bevestigingspunten van de beugel waterpas af.

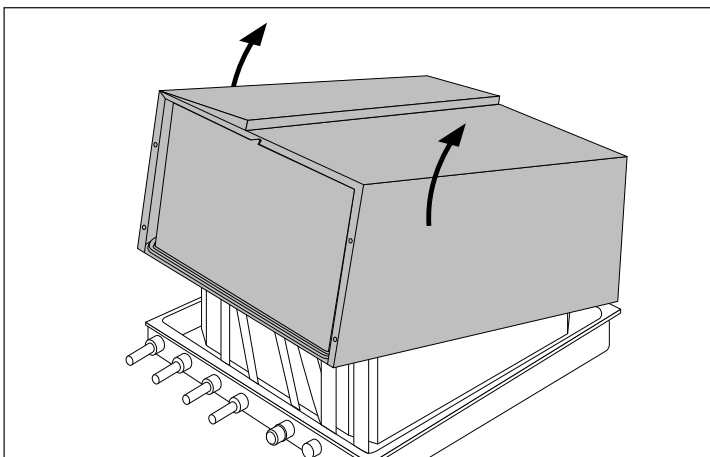




Boor 10 mm gaten. Monteer de beugel van de EcomFit boiler. Controleer nogmaals of de beugel waterpas is gemonteerd. Verwijder de mal.

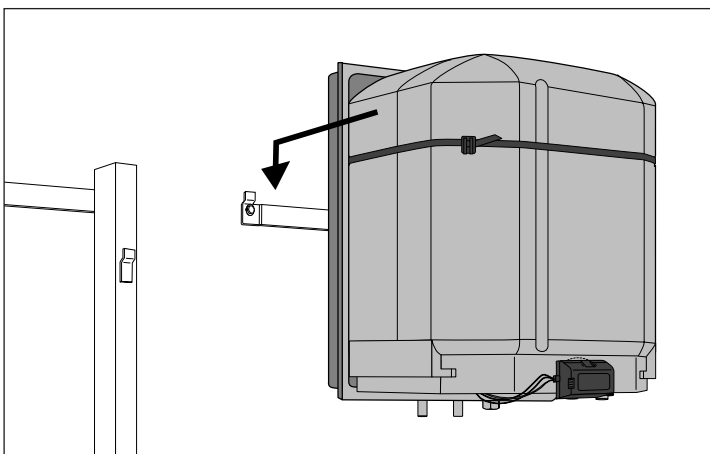


Hang het opvulframe op aan de beugel van het EcomLine HR-toestel.



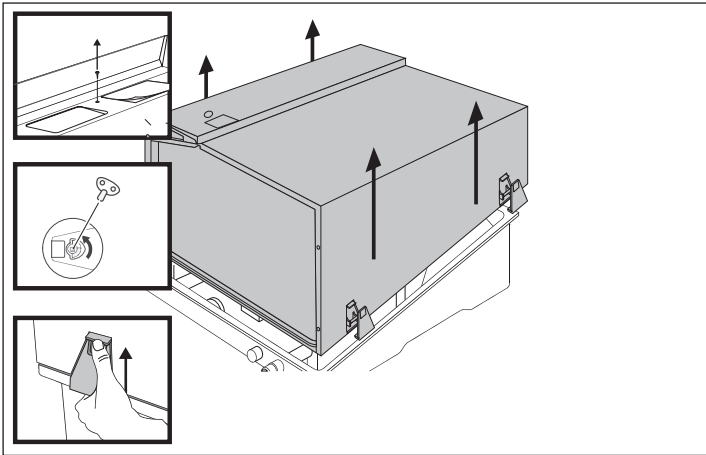
Verwijder de mantel van de EcomFit boiler.

Trek hiervoor de onderzijde van de mantel naar u toe en til de mantel vervolgens in zijn geheel uit de aan de bovenzijde geplaatste haken.



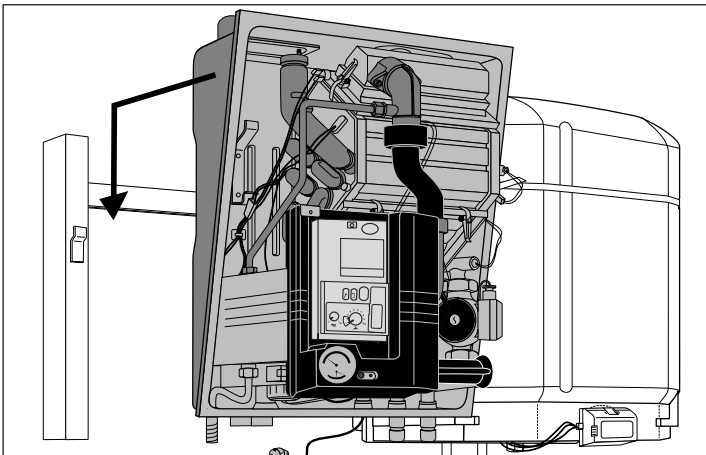
Hang de EcomFit boiler op aan de beugel voor de EcomFit boiler.



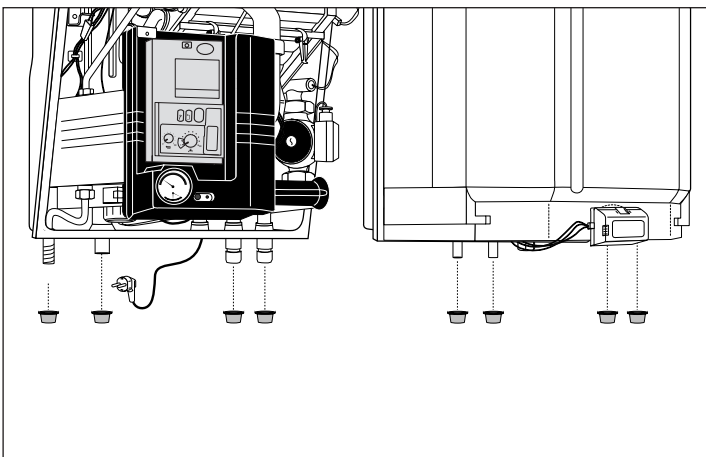


Verwijder de mantel van het EcomLine HR-toestel.

- Draai hiervoor eerst de schroef onder de bedieningsinstructie achter de deur los.
- Open, indien aanwezig, de beide slotjes op de sluitingen van de mantel met behulp van een radiatorontluchtingsleuteltje.
- Maak vervolgens de vier snelsluitingen los en trek de mantel naar u toe.



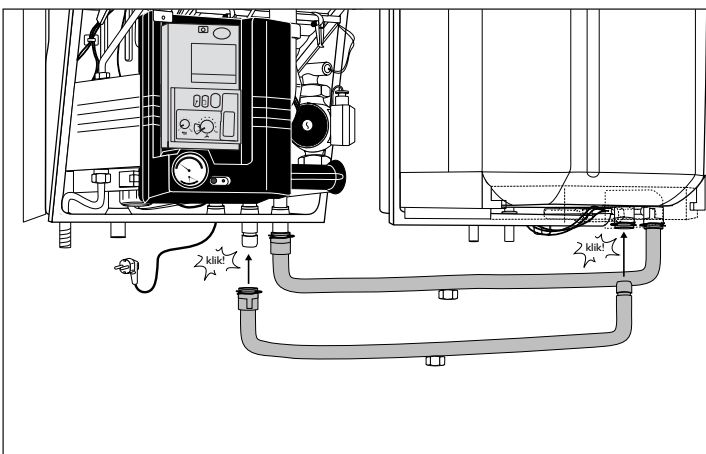
Hang het EcomLine HR-toestel op aan de beugel voor het EcomLine HR-toestel.



Verwijder alle stoppen uit de aansluitingen van de EcomFit boiler en het EcomLine HR-toestel.



Let op: Er kan vuil restwater uit de aansluitingen komen.



Controleer of de borgveren zijn geplaatst in de aansluitingen van de EcomFit boiler.

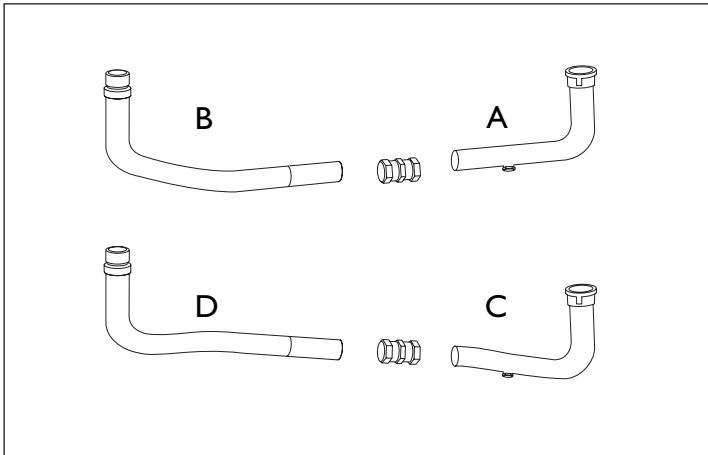
Controleer of de borgveren zijn geplaatst in de verbindingsleidingen aan de zijde van het EcomLine HR-toestel.

Bevestig de verbindingsleidingen vervolgens.



Let op: Hierbij moet een duidelijke 'klik' hoorbaar zijn!
Controleer of de verbinding echt is vastgeklikt.

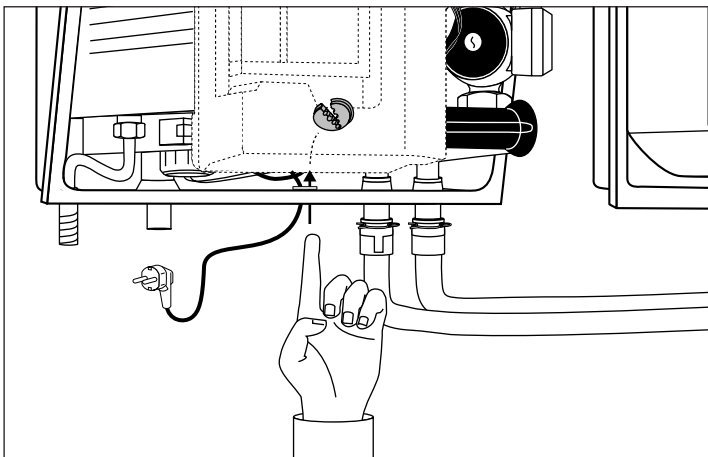




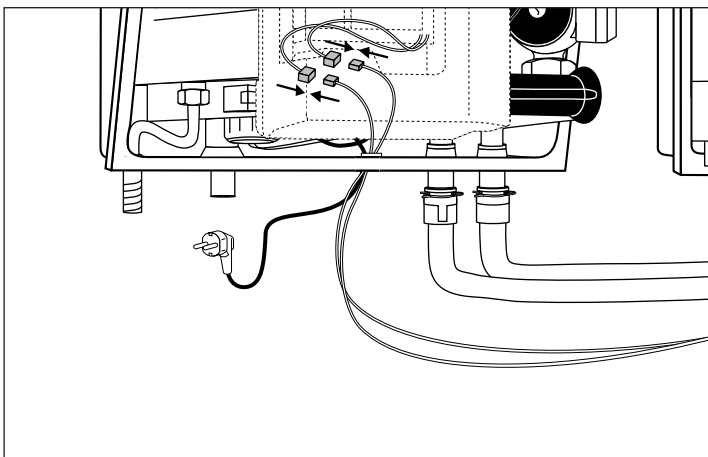
Alleen voor de EcomFit 40 kW:
Indien de EcomFit 40 kW rechts van de EcomLine HR43 komt te hangen moeten de leidingdelen "B" en "D" ingekort worden. Kort de leidingen in tot de markeerstreep.

Voor een EcomFit welke links van de EcomLine komt te hangen hebben de verbindingleidingen reeds de juiste lengte en behoeven dus niet meer te worden ingekort.

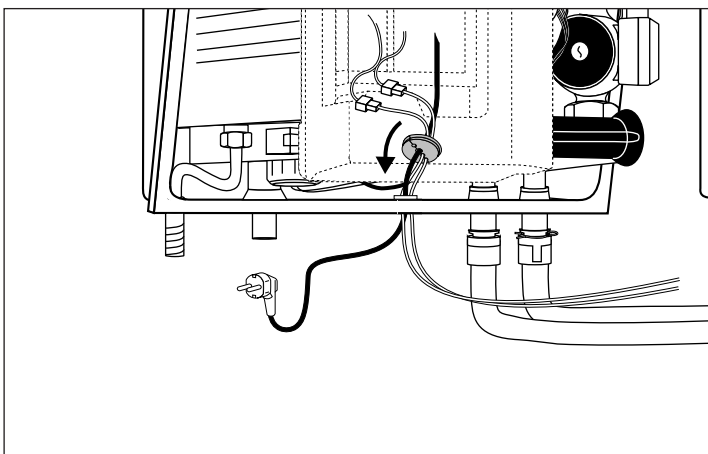
Koppel de leidingdelen "A-B" en "C-D" aan elkaar d.m.v. de bijgeleverde knelkoppelingen en plaats de verbindingleidingen tussen de boiler en CV-ketel.



Druk de doorvoertule uit de uitsparing in het EcomLine HR-toestel.



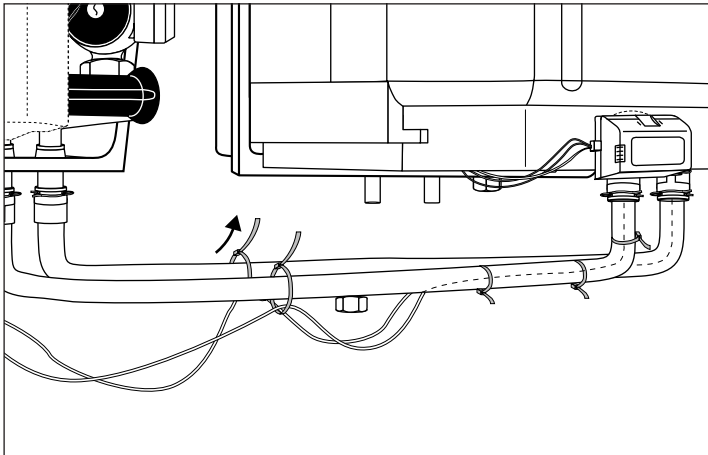
Trek de stekkers (1 maal 2-aderig en 1 maal 3-aderig) van de EcomFit boiler door de uitsparing het EcomLine HR-toestel in. Verwijder de verbindingsslus die opgenomen is in de 2-aderige stekker (paars/zwart-wit). Verbind de stekkers van de EcomFit boiler en het EcomLine HR-toestel met elkaar.



Plaats de doorvoertule weer terug.

Zorg dat de stekkersnoeren en het netsnoer goed in de daarvoor bestemde gaten in de doorvoertule sluiten.





Maak de stekkersnoeren van de EcomFit boiler met 'tie-raps' aan de voorste verbindingleiding vast.

Ga verder met procedure “Inbedrijfstelling”.



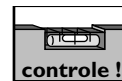
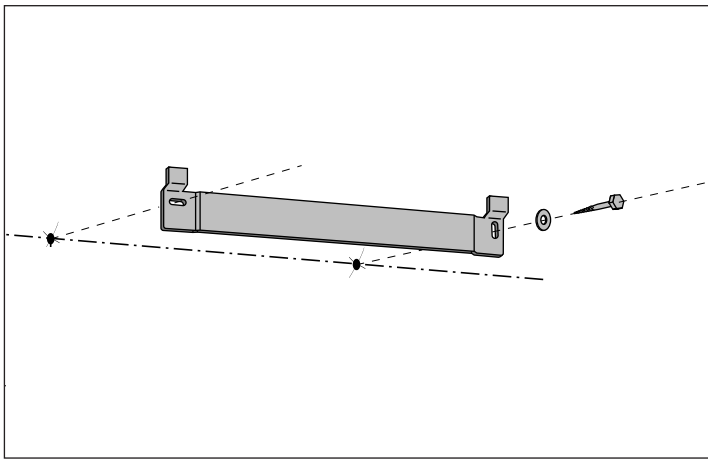
Let op : *Bij de montage van de EcomFit boiler moet eerst de boiler met de ketel worden verbonden voordat de leidingen worden gemonteerd.*



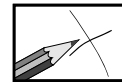
3. VERTICALE BEVESTIGING

Bepaal de bevestigingsplaats van de beugel van het EcomLine HR-toestel.

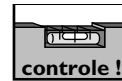
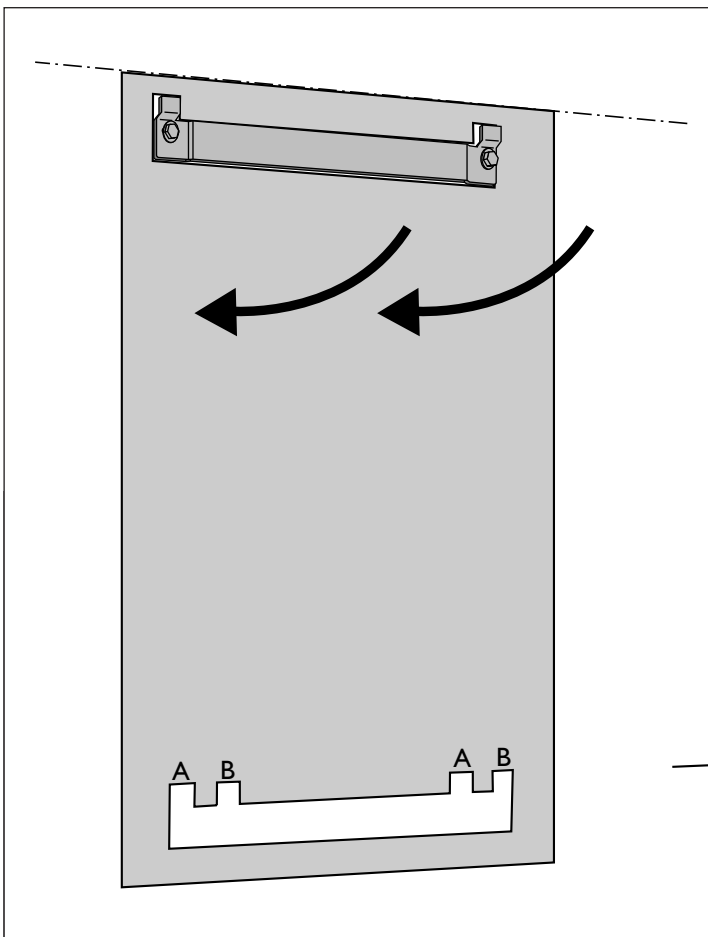
Houd hierbij rekening met de maten en de aansluitingen van de EcomFit boiler en het RGA-systeem van het EcomLine HR-toestel. Zie de geldende maatschets achterin deze handleiding.



Teken de bevestigingspunten van de beugel van het EcomLine HR-toestel waterpas af. Boor 10 mm gaten. Monteer de beugel.



Controleer nogmaals of de beugel waterpas is gemonteerd.

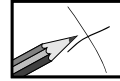
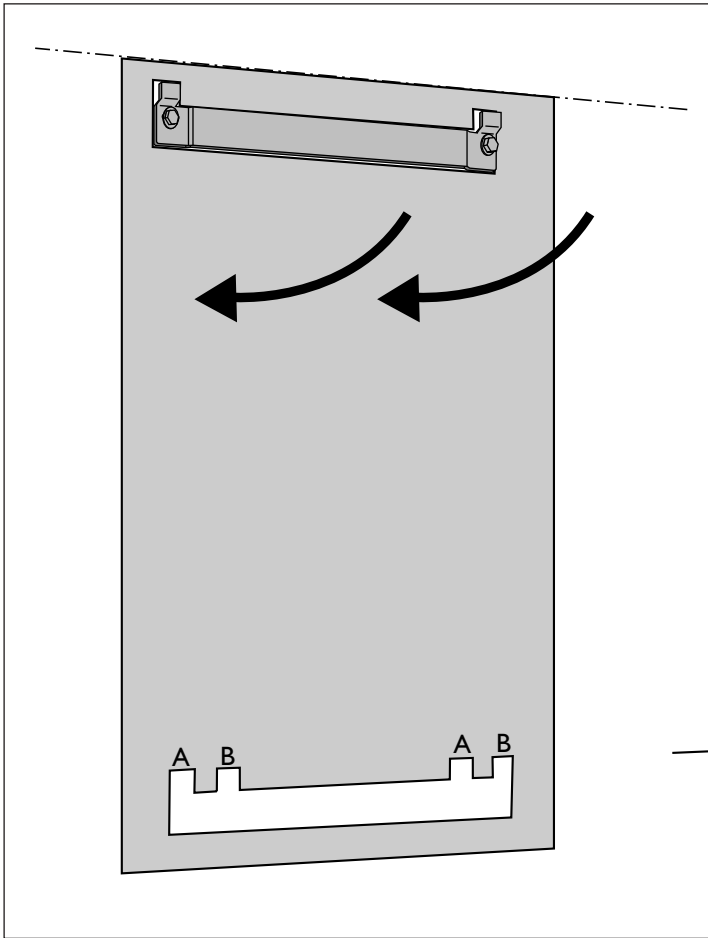


Leg de mal over de beugel van het EcomLine HR-toestel.

**A = Beugelpositie EcomFit 30 kW
+ EcomLine HR 22-30**

**B = Beugelpositie EcomFit 40 kW
+ EcomLine HR 43**

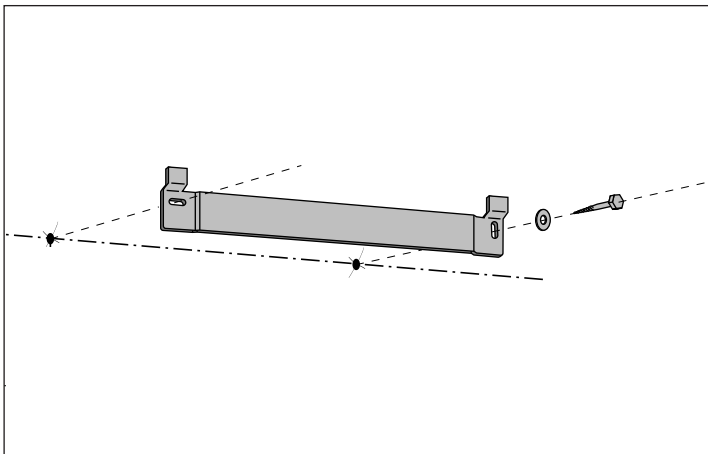




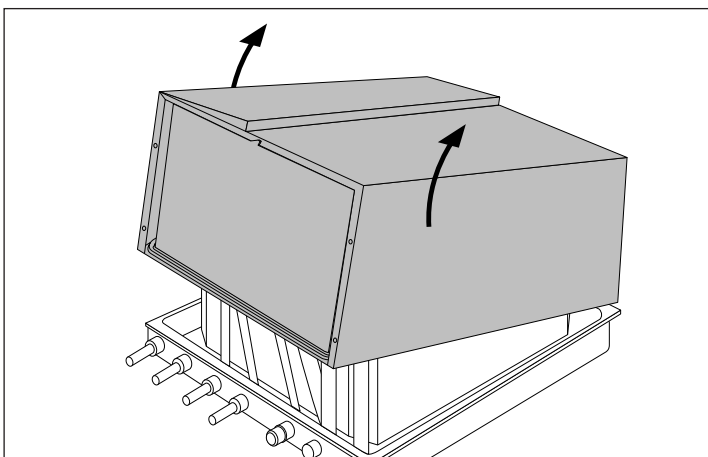
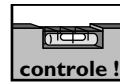
Plaats de beugel van de EcomFit boiler in de mal. Teken de bevestigingspunten van de beugel waterpas af.



Let op: de beugel voor de EcomFit met een EcomLine HR 43 heeft een andere positie als de ophangbeugel voor de EcomFit met een EcomLine HR 22-30



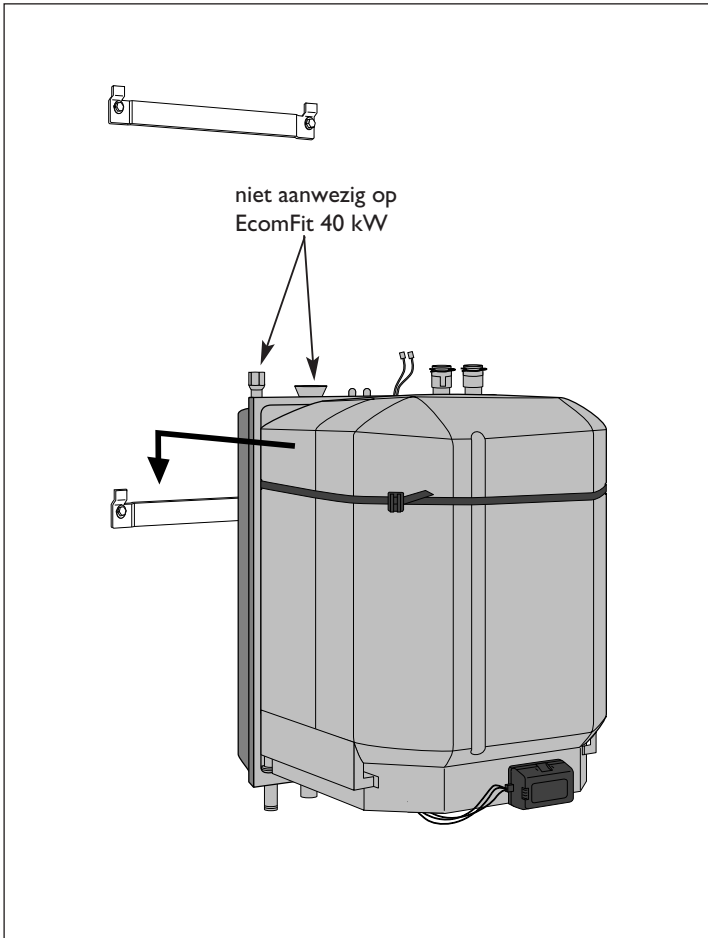
Boor 10 mm gaten. Monteer de beugel van de EcomFit boiler. Controleer nogmaals of de beugel waterpas is gemonteerd. Verwijder de mal.



Verwijder de mantel van de EcomFit boiler.

Trek hiervoor de onderzijde van de mantel naar u toe en til de mantel vervolgens in zijn geheel uit de aan de bovenzijde geplaatste haken.

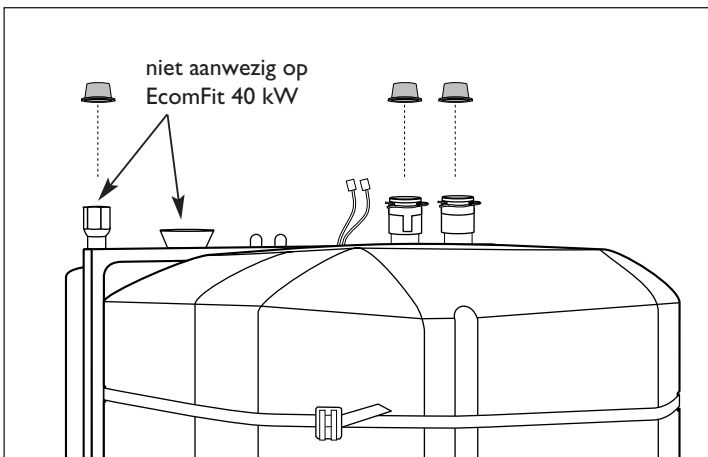




Hang de EcomFit boiler op aan de onderste beugel.



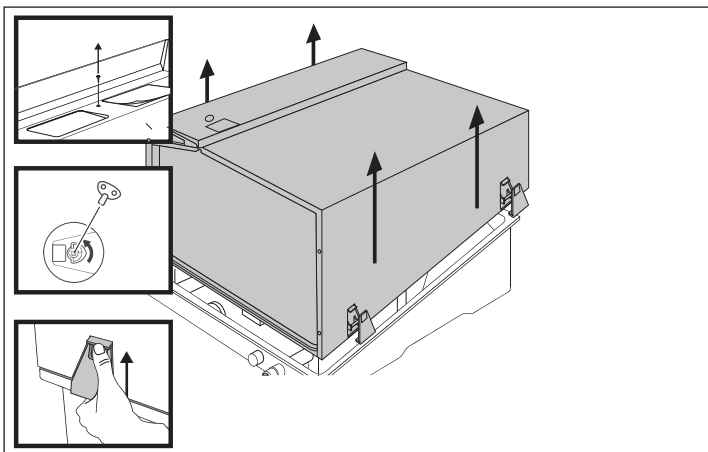
Let op: De stekkersnoeren mogen niet bekneld raken tussen de EcomFit boiler en de muur.



Verwijder alle stoppen uit de aansluitingen van de EcomFit boiler en het EcomLine HR-toestel.



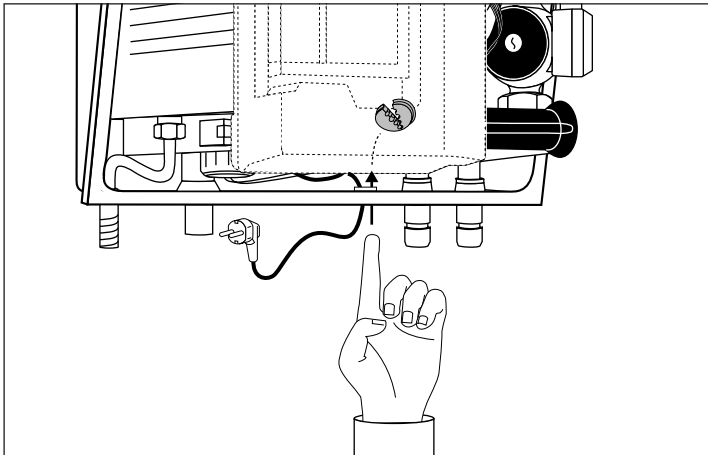
Let op: Er kan vuil restwater uit de aansluitingen komen.



Verwijder de mantel van het EcomLine HR-toestel.

- Draai hiervoor eerst de schroef onder de bedieningsinstructie achter de deur los.
- Open, indien aanwezig, de beide slotjes op de sluitingen van de mantel met behulp van een radiatorontluchtingsleuteltje.
- Maak vervolgens de vier snelsluitingen los en trek de mantel naar u toe.

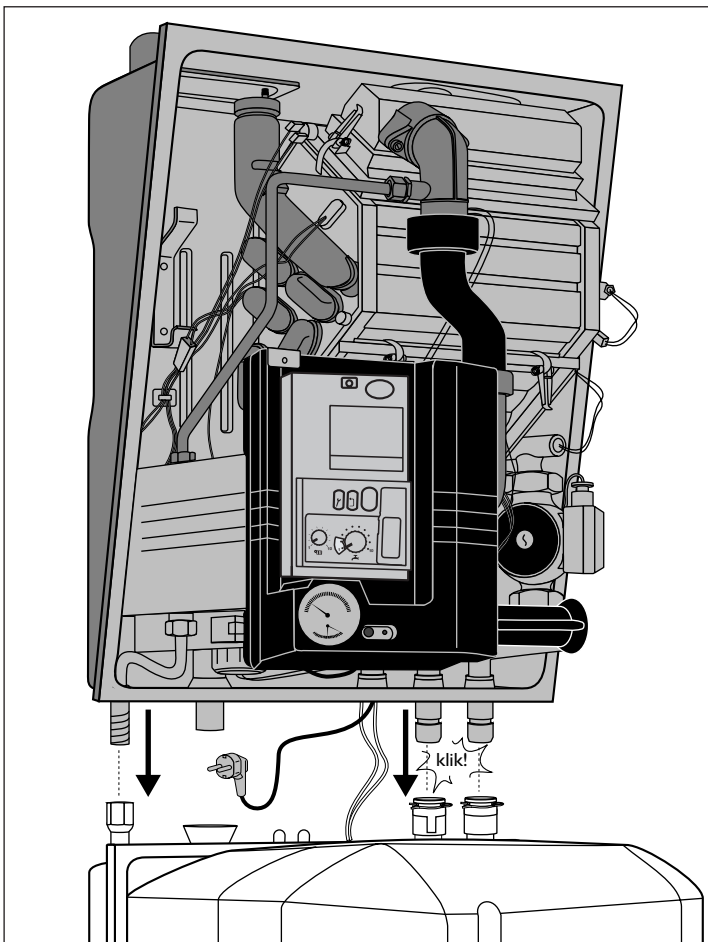




Druk de doorvoertule uit de uitsparing in het EcomLine HR-toestel.



Omwikkel de uitwendige schroefdraad van de aansluiting voor de gasleiding met teflon-tape. Sluit de gasleiding vervolgens aan.

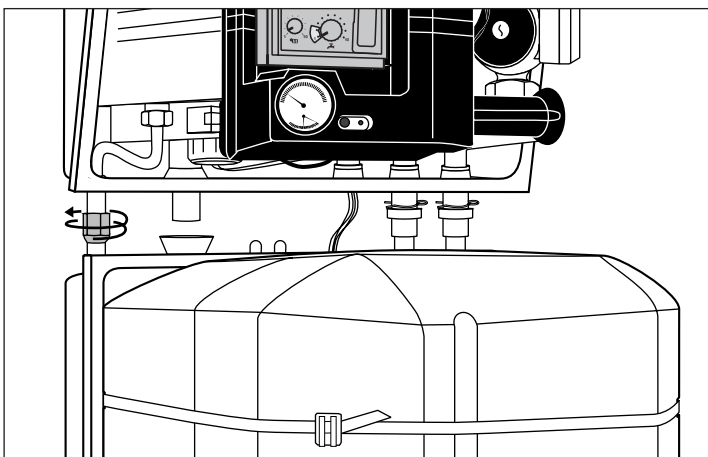


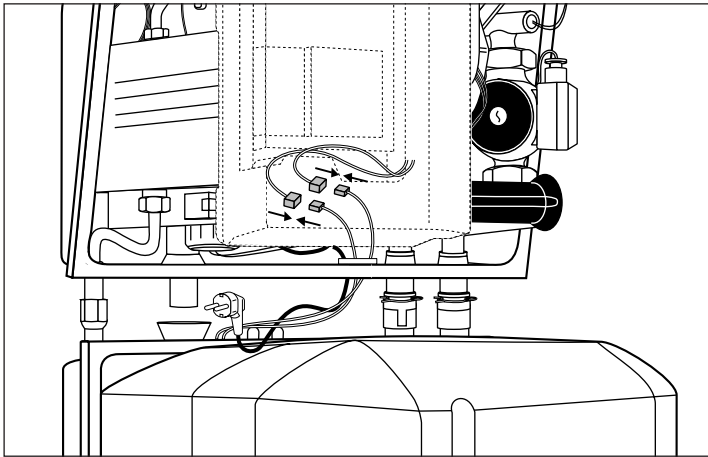
Controleer of de borgveren zijn geplaatst in de aansluitingen van de EcomFit boiler. Hang het EcomLine HR-toestel op aan de bovenste beugel.

Zorg ervoor dat de aansluitingen onderaan het EcomLine HR-toestel precies in de aansluitingen aan de bovenkant van de EcomFit boiler vallen.

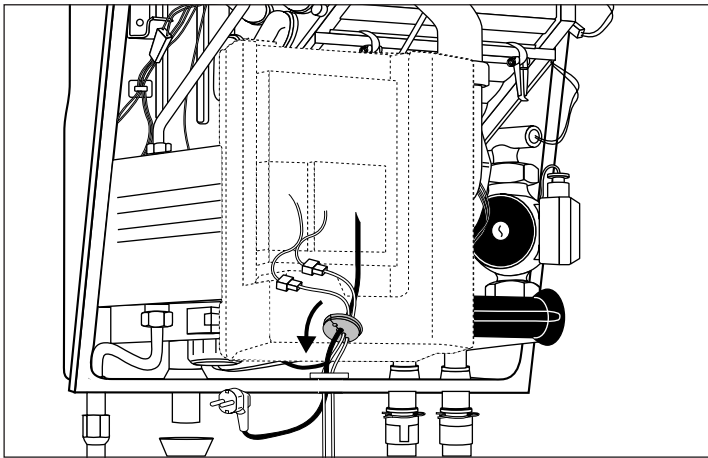


Let op: Om de aansluitingen goed in elkaar te laten vallen, adviseren wij u om deze handeling met minimaal 2 personen uit te voeren.





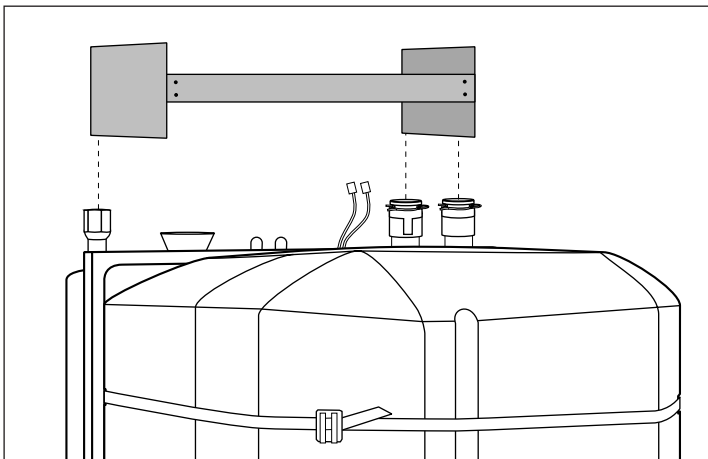
Trek de stekkers (1 maal 2-aderig en 1 maal 3-aderig) van de EcomFit boiler door de uitsparing het EcomLine HR-toestel in. Verwijder de verbindingsslus die opgenomen is in de 2-aderige stekker (paars/zwart-wit). Verbind de stekkers van de EcomFit boiler en het EcomLine HR-toestel met elkaar.



Plaats de doorvoertule weer terug.

Zorg dat de stekkersnoeren en het netsnoer goed in de daarvoor bestemde gaten in de doorvoertule sluiten.

Het netsnoer over de EcomFit boiler naar links of rechts brengen. Indien mogelijk achter de leidingen langs leggen.



Het sluitstuk (geldt niet voor EcomFit 40 kW):

Monteer het sluitstuk tussen de EcomFit boiler en het EcomLine HR-toestel. Het sluitstuk bestaat uit 2 zijstukken en 1 voorplaat en moet ter plaatse in elkaar worden gezet. Bevestig één van de zijplaten als laatste om montage te vergemakkelijken.

Ga verder met procedure “Inbedrijfstelling”.



4. INBEDRIJFSTELLING

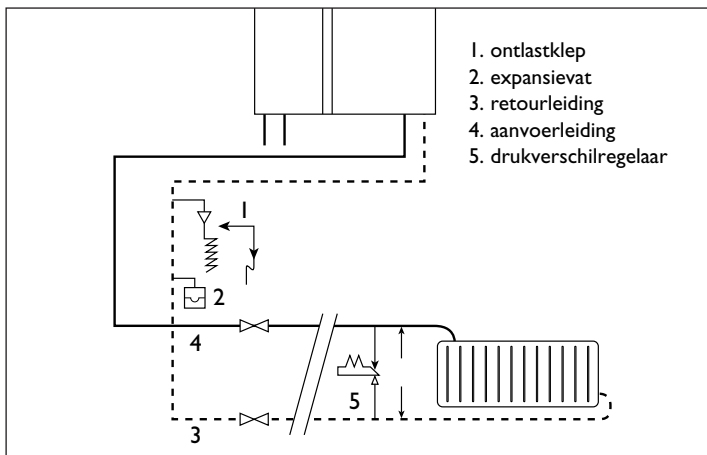
Sanitairzijdig:

Spoel de koudwaterleiding in de woning. Plaats een inlaatcombinatie voor de koudwateraansluiting van de EcomFit boiler. Plaats bij een waterleidingdruk hoger dan 8 bar een reduceerventiel vóór de inlaatcombinatie. Zorg voor een goede afvoer van het expansiewater van de inlaatcombinatie naar de riolering.

Sluit de warmwaterleiding van de woning op de warmwateraansluiting van de EcomFit boiler aan.

Vul de EcomFit boiler sanitairzijdig door de hoofdkraan, de stopkraan op de inlaatcombinatie en alle warmwaterkranen te openen. De EcomFit boiler is gevuld en de leidingen zijn ont lucht zodra er water uit alle warmwaterkranen stroomt. Laat het water enige tijd doorstromen. Draai vervolgens alle kranen weer dicht en controleer de aansluitingen volgens de standaardprocedure op lekkage.

Om verzekerd te zijn van warmwater met een minimale temperatuur van 40 °C is het noodzakelijk om het maximale debiet te begrenzen met behulp van de doorstroombegrenzer. Wanneer dit niet gebeurt zal het geleverde sanitairwater kouder worden. Bij levering van de EcomFit boiler is de doorstroombegrenzer 100% open. Afhankelijk van het toegepaste toestel moet de doorstroombegrenzer ingesteld worden, zie hiervoor de technische specificatie. De doorstroombegrenzer is opgenomen in de koudwateraansluiting. Indien u deze wil instellen dient u de onderste isolatieschaal (achter het motorhuis van de driewegklep) te verwijderen. Om het motorhuis van de driewegklep te verwijderen dient u het palletje achter de driewegklep in te drukken en het motorhuis linksom te draaien.



CV-zijdig:

In de Nefit EcomLine Classic HR-toestellen dient een ontlastklep in de retourleiding van de cv-installatie geplaatst te worden. In de Nefit EcomLine Excellent HR-toestellen is deze ontlastklep standaard in het toestel opgenomen en is het dus niet noodzakelijk om in het cv-circuit nog een extra ontlastklep op te nemen.

Plaats in de retourleiding van de cv-installatie een expansievat. Sluit de retourleiding op de EcomFit boiler aan. Sluit de aanvoerleiding van de cv-installatie op de EcomFit aan.

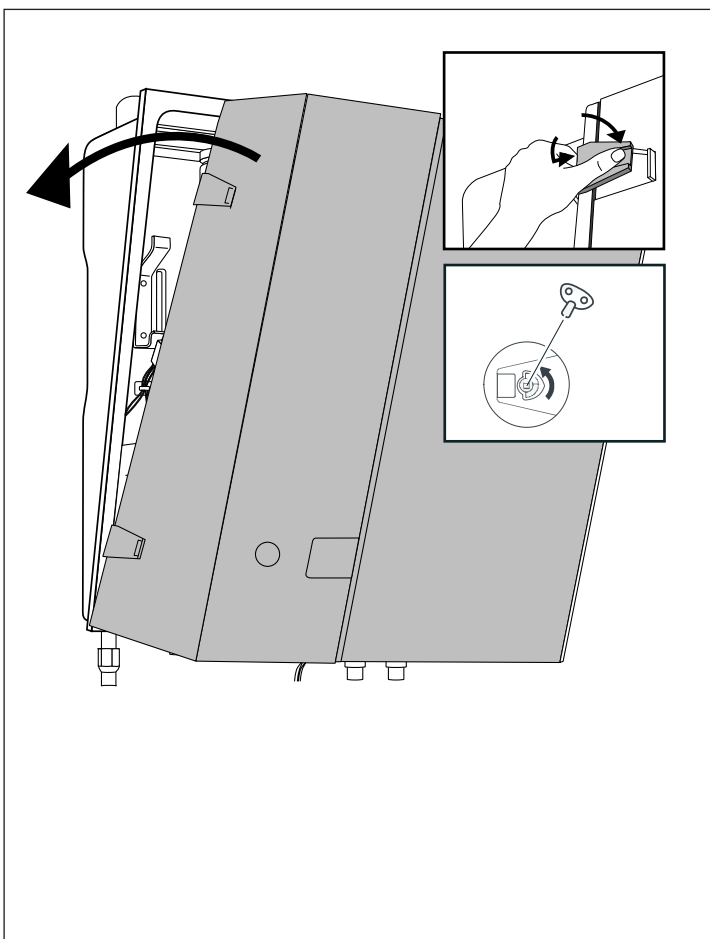
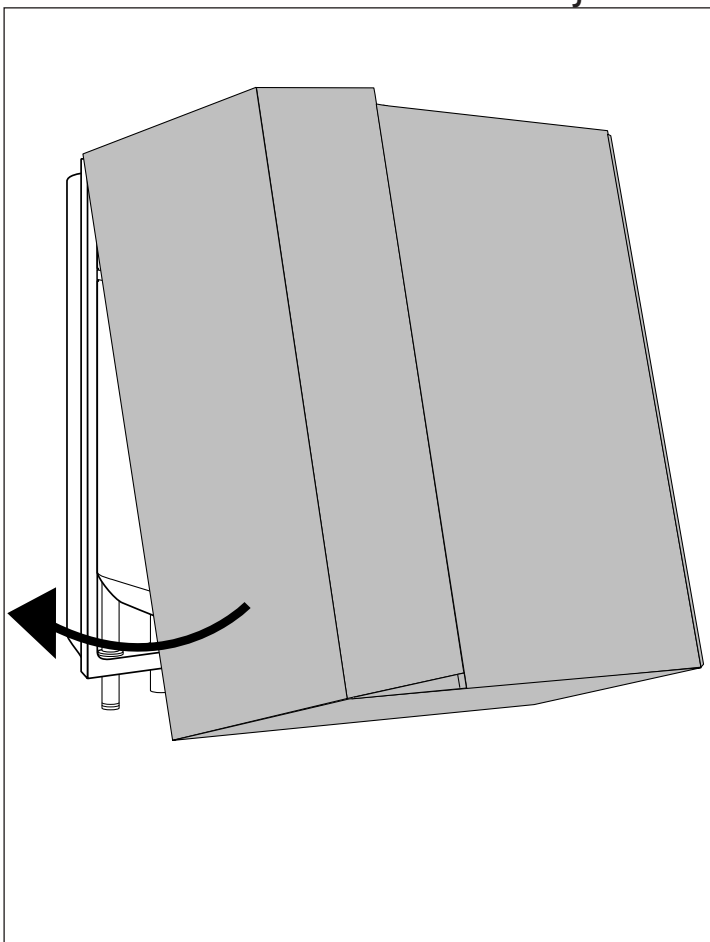
Plaats bij toepassing van thermostatische radiatorafsluiters een drukverschilregelaar tussen de retourleiding en de aanvoerleiding, op een afstand van tenminste 6 meter van het EcomLine HR-toestel.

Zet de driewegklep met de hand in de middenstand achter de vergrendeling. Na het opwarmen van de boiler is de driewegklep weer vanzelf ontgrendeld. Stel het EcomLine HR-toestel in bedrijf, zoals beschreven in de "Installatie-instructie Nefit EcomLine HR-toestellen". Indien het toestel één maal een warmtevraag heeft gehad kan de driewegklep alleen nog in de middenstand worden gezet door de motor los te nemen en opnieuw te plaatsen.

Wanneer voor de eerste maal de installatie in bedrijf wordt genomen kan het voorkomen dat het display de code 2F te zien geeft. In dit geval moet het toestel herstart worden door de stekker even uit de wandcontactdoos te nemen. Het kan noodzakelijk zijn deze handeling enige malen te herhalen.



4. INBEDRIJFSTELLING



Bevestig de mantel van de EcomFit boiler.



5. BUITENBEDRIJFSTELLING

CV-zijdig:

Het is aan te raden het toestel altijd in bedrijf te laten, met name wanneer er bevriezingsgevaar is. Voor een goede werking van het toestel is het vereist dat deze altijd van voedingsspanning is voorzien.

Het verdient de voorkeur om het toestel uit te schakelen door de kamerthermostaat op een lage stand te zetten. De pomp zal na afloop van de nadraaitijd stoppen. De boiler zal door de ingebouwde regeling altijd op temperatuur worden gehouden. Door de lage stilstandverliezen zal het toestel, wanneer er niet getapt wordt, slechts sporadisch inschakelen om de boiler op temperatuur te houden. Uitschakelen van een boiler kan met een bepaalde serie ModuLine thermostaten. Zie hiervoor de instructie van de betreffende ModuLine thermostaat.

Ga voor het aftappen van de cv-installatie als volgt te werk:

1. Trek de stekker van de ketel uit de wandcontactdoos.
2. Zet de driewegklep in de middenstand. Hierdoor zal zowel de ketel op zich als de cv-spiraal in de boiler leeglopen.
3. Bij de horizontale uitvoering kunnen de verbindingsleidingen tussen de EcomFit boiler en de EcomLine ketel afgetapt worden door middel van de aftappers in deze leidingen. **Let op:** Het is mogelijk dat er restwater in de leidingen achterblijft.
4. Laat de cv-installatie verder leeglopen door middel van de vul- of aftapkraan.

Indien de cv-installatie toch uit bedrijf genomen moet worden terwijl er kans bestaat op bevriezing van de warmwaterinstallatie, dan moet de boiler en de rest van de sanitair installatie ook afgetapt te worden.

Sanitairzijdig:

Het is aan te raden de ketel altijd in bedrijf te laten, met name wanneer er bevriezingsgevaar is. Voor een goede werking van het toestel is het vereist dat deze altijd op het lichtnet aangesloten blijft. Laat de stekker van het toestel dus in de wandcontactdoos zitten.

Uitschakelen van de boiler terwijl de cv-installatie in bedrijf blijft, kan met een bepaalde serie ModuLine thermostaten. Zie hiervoor de instructie van de betreffende ModuLine thermostaat.



6. AFTAPPEN EN SPOELEN VAN DE ECOMFIT BOILER

Indien de door u toegepaste inlaatcombinatie is voorzien van een aftapkraan, volg dan deze procedure:

1. Sluit de hoofdkraan van de waterleiding of de stopkraan van de inlaatcombinatie.
2. Draai - indien aanwezig - de aftapkraan van de inlaatcombinatie open.
3. Open een warmwaterkraan in de woning. Het water uit de boiler zal nu via de trechter van de inlaatcombinatie in het riool wegstromen.

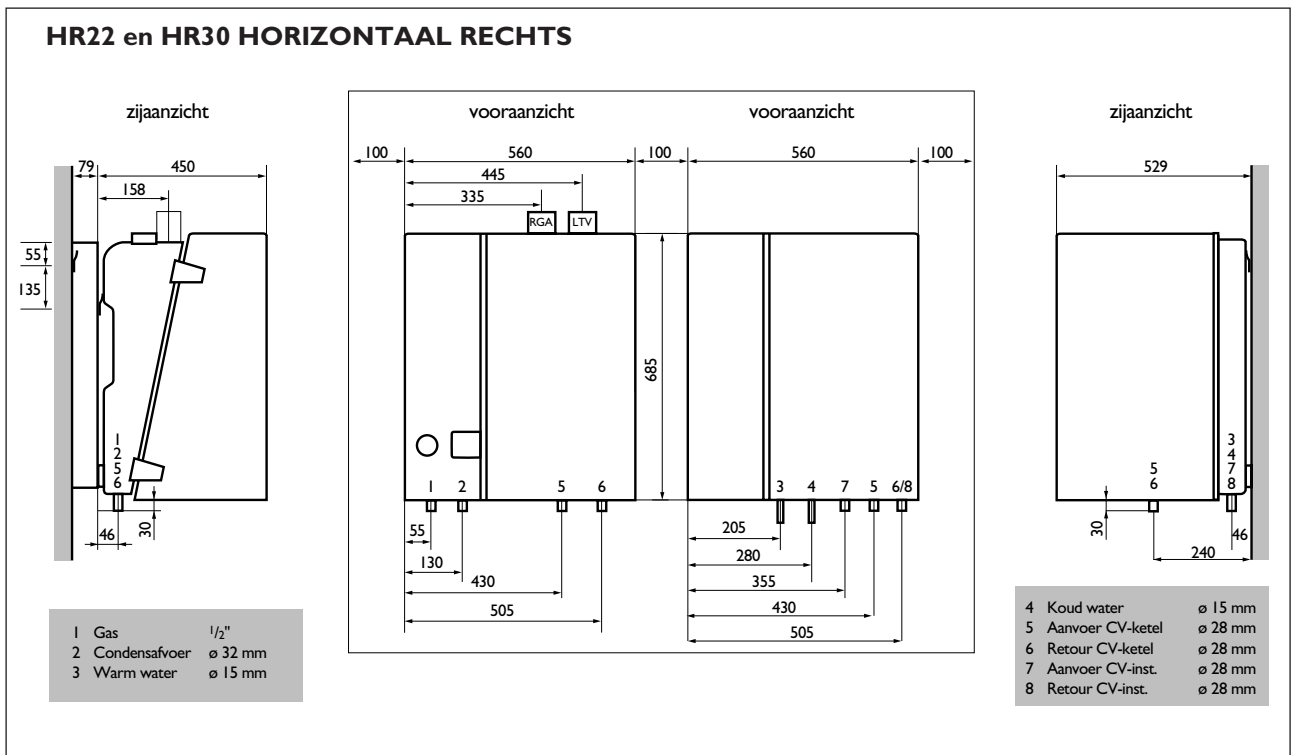
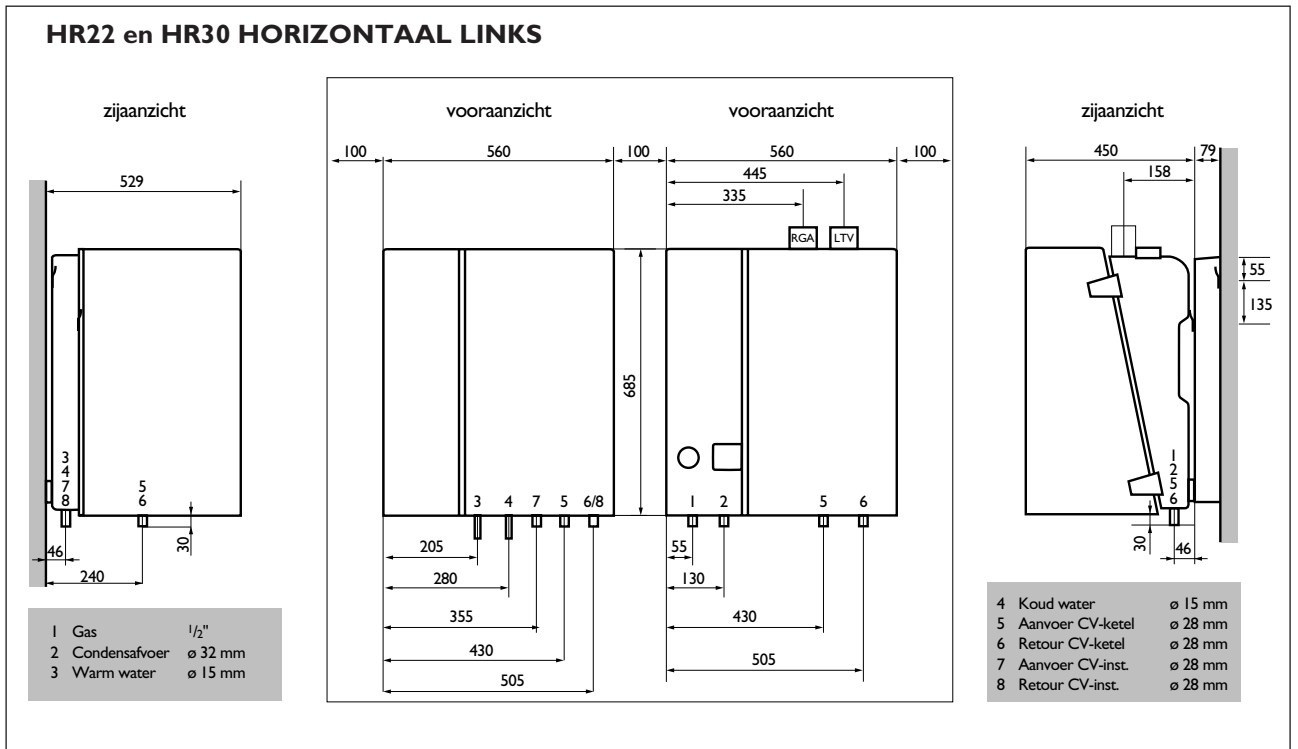
Heeft de door u toegepaste inlaatcombinatie geen aftapkraan, volg dan deze procedure:

1. Draai de stopkraan van de inlaatcombinatie dicht.
2. Draai één warmwaterkraan open en dan weer dicht. Nu is de druk van de boiler.
3. Koppel de bovenzijde van de inlaatcombinatie los bij de koudwateraansluiting van het toestel.
4. Sluit hier een slang op aan.
5. Leg het andere einde van de slang in een afvoer van het riool.
6. Open een warmwaterkraan in de woning. Het water zal nu via de slang in het riool wegstromen.

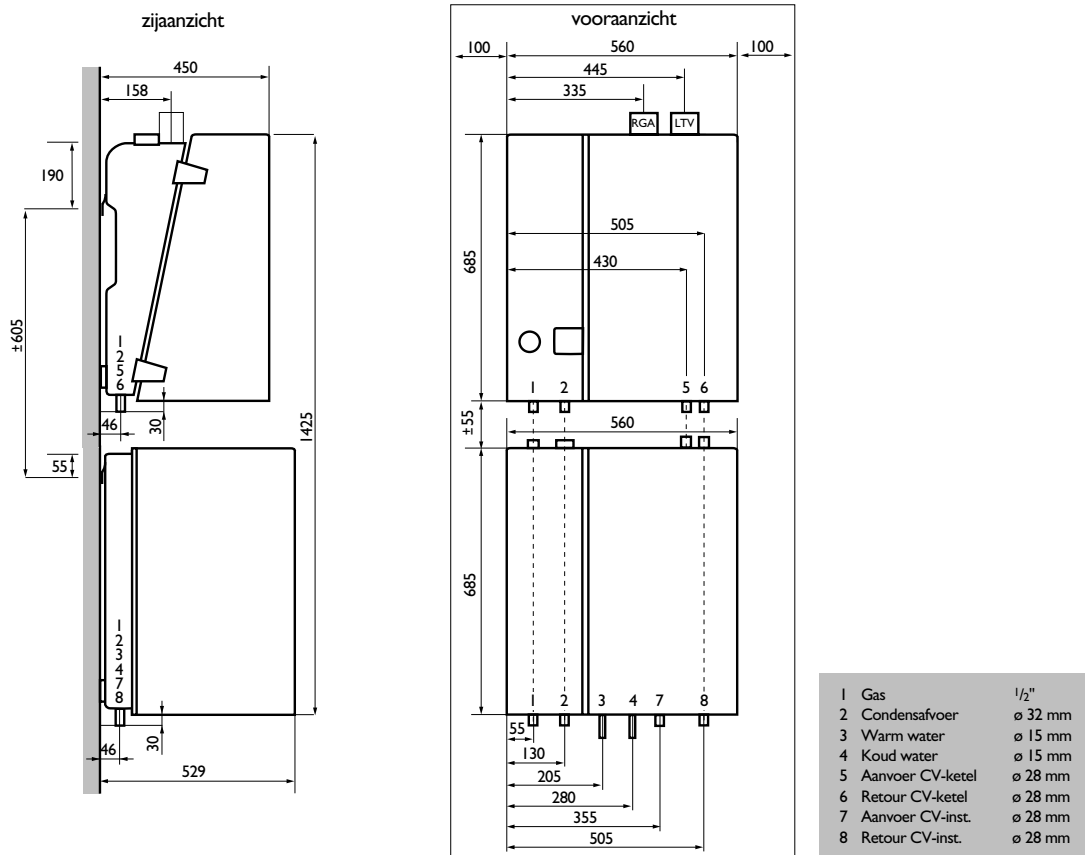
In de boiler is een voorziening opgenomen die het mogelijk maakt om deze te spoelen. Deze voorziening bestaat uit een ½" aansluiting gecombineerd met de thermostaatbuis onderin de boiler.



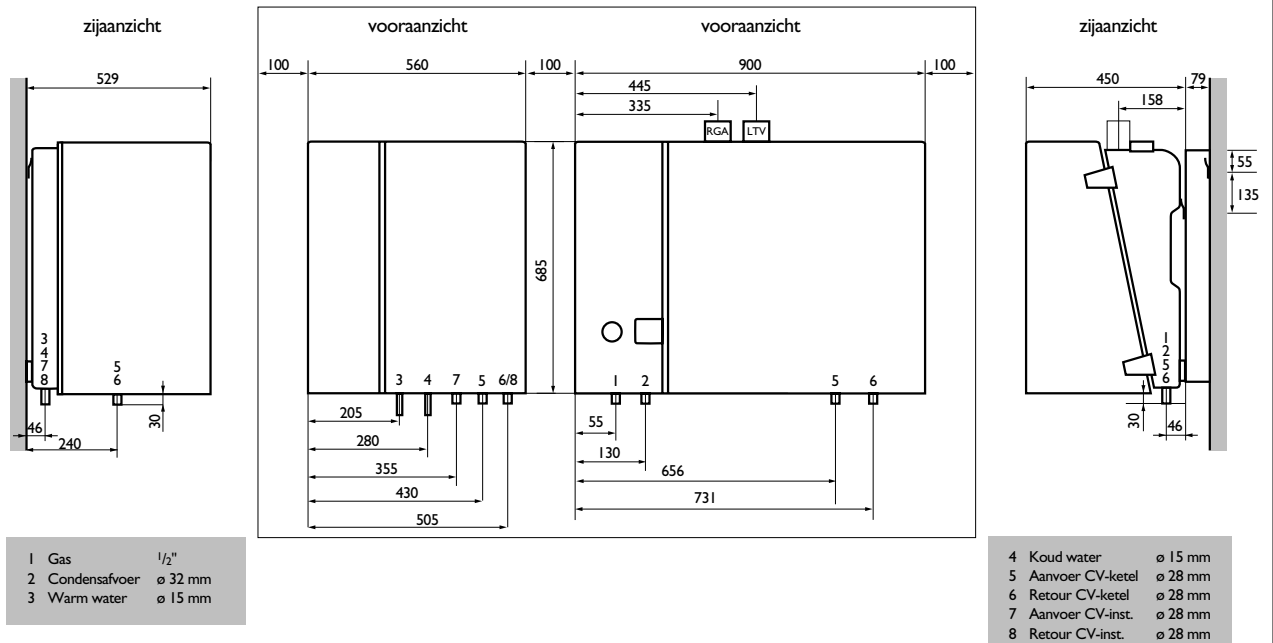
7. MAATSCHETSEN



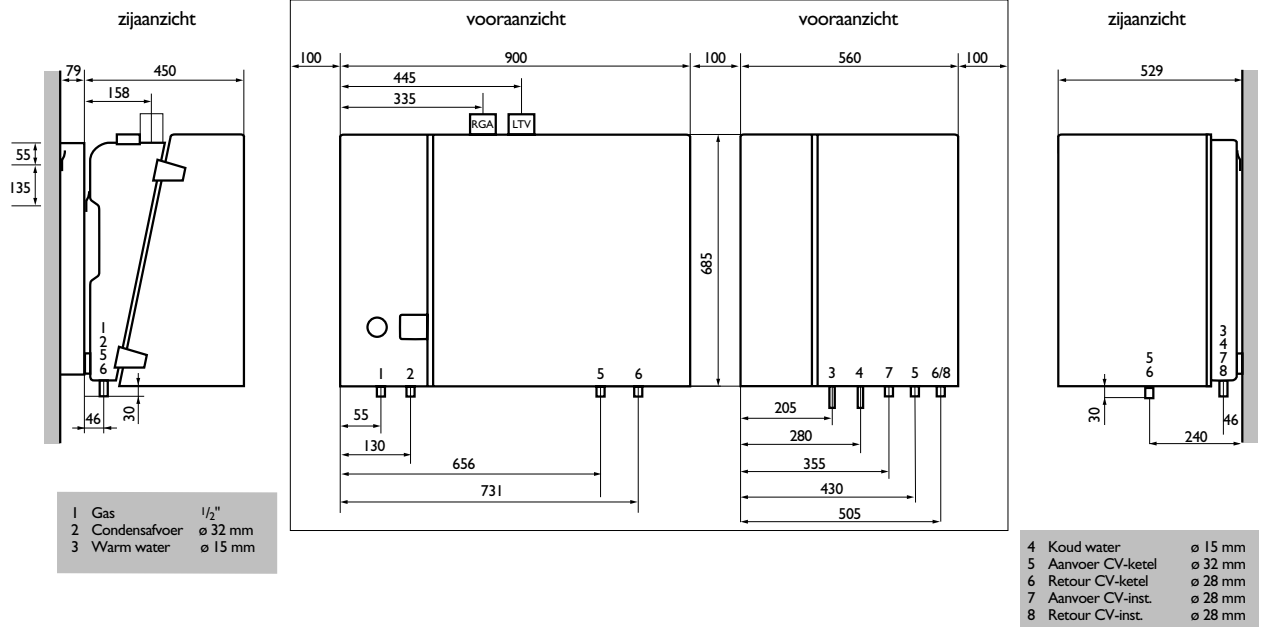
HR22 en HR30 VERTICAAL



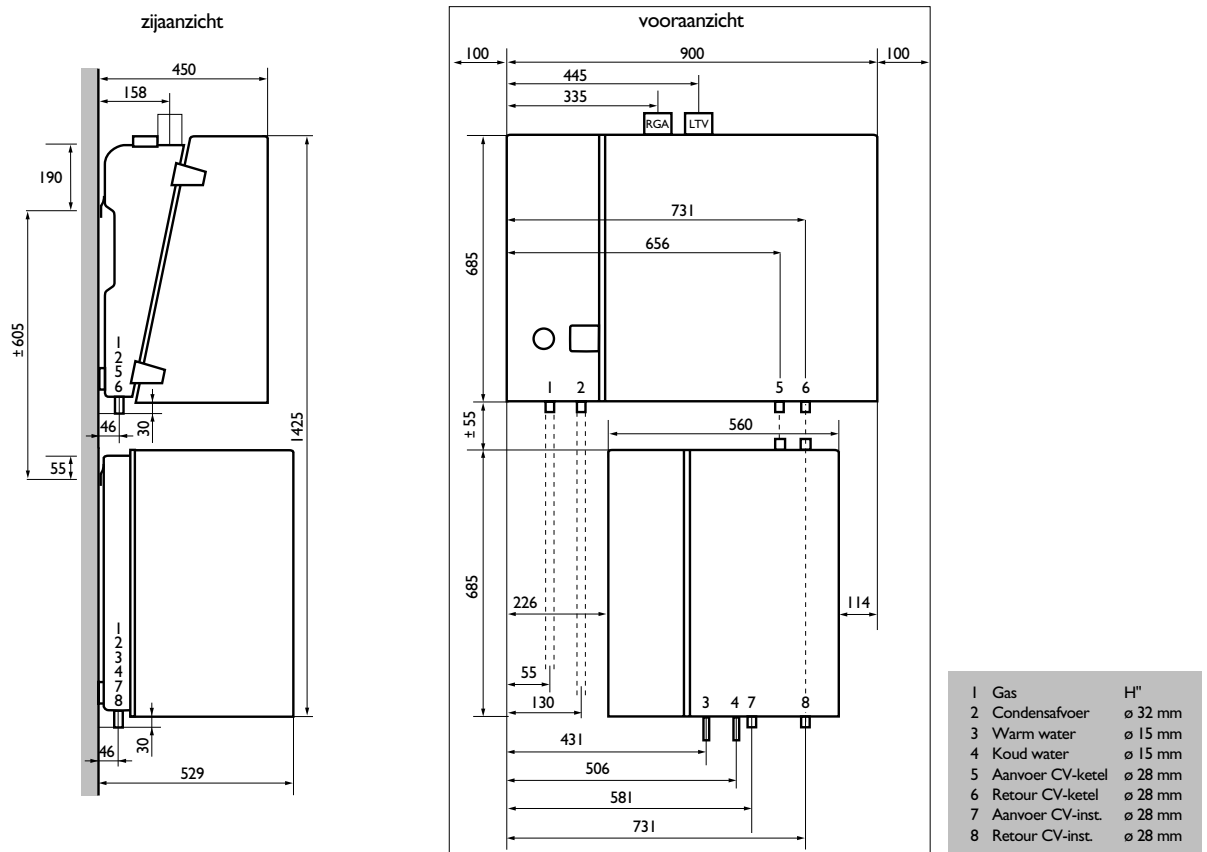
HR43 HORIZONTAAL LINKS



HR43 HORIZONTALAAL RECHTS



HR43 VERTICAAL



8. TECHNISCHE SPECIFICATIE

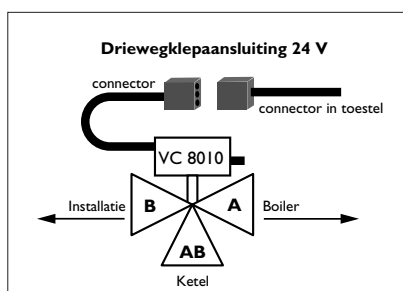
Toestel gewicht (leeg)	45	kg
Sanitair vermogen (cv-temp. 80/60 °C) 30 kW	29	kW
Sanitair vermogen (cv-temp. 80/60 °C) 40 kW	39	kW
Vullingsgraad van de boiler	80	%
Netto inhoud boiler 30 kW	70	liter
Netto inhoud boiler 40 kW	68,5	liter
Bruto inhoud boiler 30/40 kW	75	liter
Stilstandverliezen	50	W
Maximaal toelaatbare cv-zijdige werkdruk	3	bar
Maximaal toelaatbare sanitair-zijdige werkdruk	8	bar
Geteste cv-zijdige druk	4,5	bar
Geteste sanitair-zijdige druk	16	bar

Toestel afmetingen:

● hoogte	685	mm
● breedte	560	mm
● diepte	529	mm

Spoelaansluiting 1/2" gecombineerd met thermostaatbuis aan de onderzijde van de boiler.

Reiniging van de boilermantel kan geschieden m.b.v. de gebruikelijke niet bijtende en schurende huishoudelijke reinigingsmiddelen.



217002

De driewegklep zoals toegepast kent de volgende standen:

aansluiting AB	richting ketelaanvoer
aansluiting A	richting boiler
aansluiting B	richting cv-aanvoer

Geadviseerde instelling van het maximale debiet. Instelling dient d.m.v. de ingebouwde doorstroombegrenzer te gebeuren.

Nefit EcomLine HR 22	15 l/min	(bij een Nefit EcomFit boiler 30 kW)
Nefit EcomLine HR 30	17 l/min	(bij een Nefit EcomFit boiler 30 kW)
Nefit EcomLine HR 43	19 l/min	(bij een Nefit EcomFit boiler 40 kW)

De warmwatertemperatuur wordt dan 40 °C bij continue tappen.

Let op: De boiler temperatuur begint bij 60 °C en zal na enige tijd 40 °C worden.





Nefit Buderus B.V., Postbus 3, 7400 AA Deventer.

Consumenten Infolijn: 0570 - 67 85 00. Fax: 0570 - 67 85 86. E-mail: consument@nefit.nl Internet: www.nefit.nl