

Installatie-instructie

Nefit EcomLine HR

Excellent

VOORWOORD



819015

Als Nederlandse fabrikant van cv-toestellen is Nefit Buderus B.V. er veel aan gelegen toestellen te produceren die zo zuinig en zo schoon mogelijk functioneren.

Alle Nefit HR-toestellen hebben daarom een 'Hoog Rendement' en 'Lage NOx' uitstoot. Deze toestellen zijn volledig modulerend. Dit houdt in dat het toestel zich voortdurend aanpast aan de warmtevraag van de woning.

Door het vermogen aan te passen aan de gewenste temperatuur in de woning wordt een gelijkmatige ruimtetemperatuur bereikt. Met als resultaat een zeer hoog comfort. Het toestel voldoet aan de Europese norm (CE).

Dit Nefit EcomLine HR(C)-toestel is voorzien van diverse in het oog springende ingebouwde onderdelen, zoals een overstortventiel, een inlaatcombinatie en een modulerende pomp. Dit toestel behoort daarom tot de Excellent productlijn.

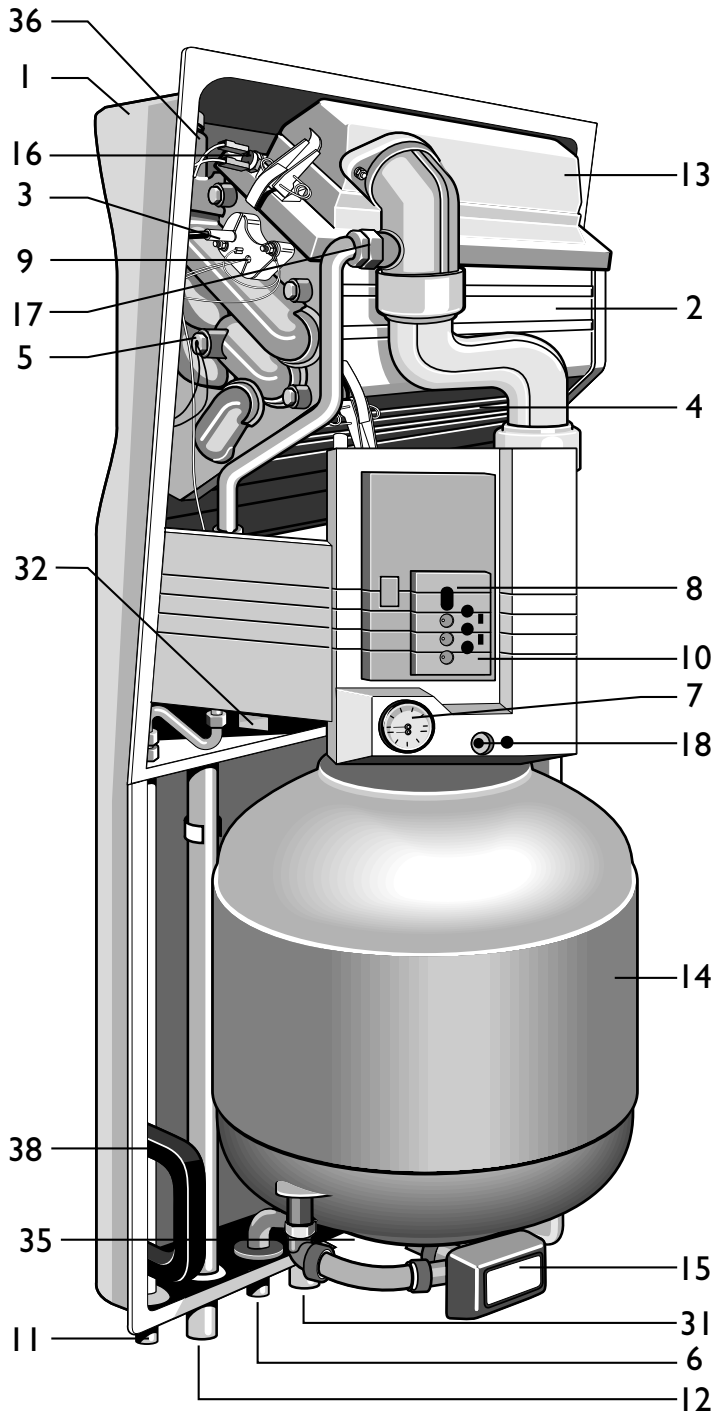
In deze installatie-instructie wordt aandacht geschonken aan de installatie van de ketel en de daarbij geldende voorschriften. Daarnaast treft u algemene technische gegevens aan over de Nefit EcomLine HR-toestellen en informatie over onderhoud, eventueel optredende storingen en de mogelijke oorzaken hiervan.

De gebruikersinstructie is in het toestel achter het deurtje in de mantel gevoegd.

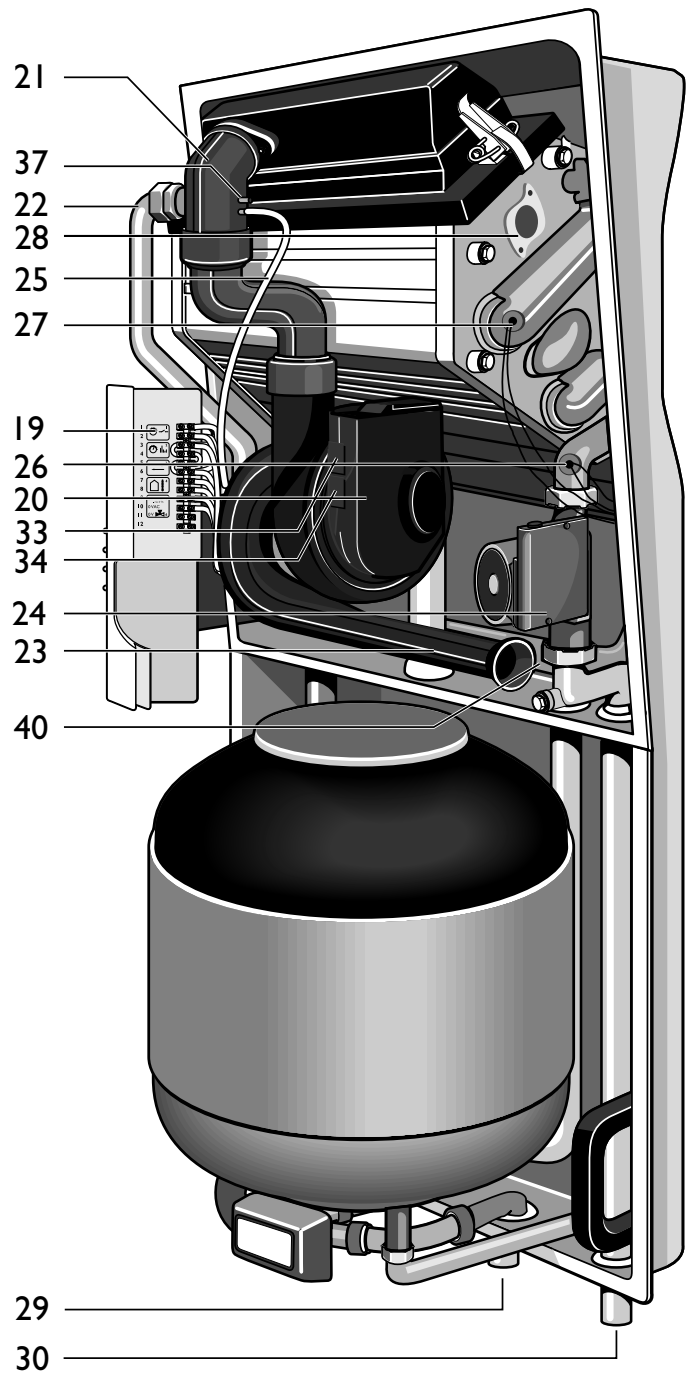
INHOUDSOPGAVE

1.	INSTALLEREN	1-1
1.1	Toestel algemeen	1-1
	1.1.1 Voorschriften	1-1
	1.1.2 Gaskeurlabels	1-2
	1.1.3 Plaatsingsmogelijkheden	1-4
	1.1.4 Montage	1-4
1.2	Luchttoevoer en rookgasafvoer	1-5
	1.2.1 Luchttoevoer en rookgasafvoer bij gesloten opstelling	1-6
	1.2.2 Luchttoevoer en rookgasafvoer bij open opstelling	1-6
	1.2.3 Centraal lucht- en verbrandingsgasafvoersysteem	1-7
	1.2.4 Condensafvoer	1-7
	1.2.5 Vorstbeveiliging	1-7
	1.2.6 Rookgasafvoer- en luchttoevoerweerstandstabel	1-7
1.3	cv-water- en tapwatercircuit	1-9
	1.3.1 cv-watercircuit	1-9
	1.3.2 Vloerverwarming	1-10
	1.3.3 Tapwatercircuit	1-11
	1.3.4 Pompschakeling	1-12
	1.3.5 Indirect gestookte boiler	1-12
1.4	Elektrische aansluitingen	1-13
	1.4.1 Aansluiting netspanning	1-13
	1.4.2 Ruimteregeling	1-14
	1.4.3 Weersafhankelijke regeling	1-14
	1.4.4 Modulerende cascaderегeling	1-14
	1.4.5 Externe boiler met driewegklep	1-15
	1.4.6 Service Connector	1-15
1.5	Aansluiting propaan	1-16
2.	IN BEDRIJF STELLEN	2-1
2.1	Vullen en ontluichten van het cv-circuit	2-1
2.2	In bedrijf stellen	2-2
2.3	Instellingen verrichten en controleren	2-2
	2.3.1 Instellingen UBA	2-2
	2.3.2 Voordruk meten	2-4
	2.3.3 Gas/lucht verhouding meten en instellen	2-4
	2.3.4 Ionisatiestroom meten	2-5
2.4	Uitschakelen	2-5
2.5	Aftappen	2-6
3.	ONDERHOUD	3-1
3.1	Algemeen	3-1
3.2	Klein onderhoud	3-2
3.3	Groot onderhoud	3-3
4.	DIAGNOSE TOESTELGEDRAG	4-1
4.1	Bedrijfsfuncties	4-1
	4.1.1 Algemene verklaring display- en servicecodes	4-1
	4.1.2 Display- en servicecodes tijdens normaal bedrijf	4-2
4.2	Storingen en oorzaken	4-3
	4.2.1 Storingsdiagnose	4-3
	4.2.2 Storingsoorzaken en oplossingen	4-5
5.	SPECIFICATIES	5-1
5.1	Technische specificaties	5-1
5.2	Onderdelenspecificaties	5-2
5.3	Resterende opvoerhoogte voor cv-installaties	5-4
5.4	Elektrisch schema	5-5
5.5	Doormeten sensor	5-6
5.6	Maatschetsen	5-7





211092 [Excl]



211088 [Excl]



NEFIT ECOMLINE HR-TOESTELLEN

1. Frame
2. Warmtewisselaar
3. Ionisatiepen
4. Condens(opvang)bak
5. Safetysensor
6. Warm water Ø 15 mm
7. Temperatuur- en drukmeter
8. Display
9. Gloeiplug
10. Universele brander automaat (UBA)
11. Gasleiding ½" (buitendraad)
12. Condensafvoer Ø 32 mm
13. Branderhuisdeksel
14. Boiler (25 liter)
15. Driewegklep
16. Branderthermostaat
17. Gasinspuitter
18. Aansluiting Service Tool
19. Kroonsteenaansluiting
20. Ventilator
21. Lucht/gas-aansluitstuk
22. Gaspijp
23. Anzuigbuis ventilator
24. Pomp (in de retour)
25. Meetslang stuwdruk ventilator PI⁺ (stuurleiding naar gasregelblok)
26. Retoursensor
27. Aanvoersensor (rode huls)
28. Kijkglas
29. Aanvoer cv Ø 28 mm (rood)
30. Retour cv Ø 28 mm (blauw)
31. Koud water Ø 15 mm
32. Ketel identificatie module (KIM)
33. 230 V aansluiting ventilator
34. Stuurkabelaansluiting ventilator
35. Doorstroombegrenzer
36. Automatische ontluchter
37. Meetpunt P2⁻
38. Tilhandvat
39. Inlaatcombinatie
40. Overstortventiel
41. Reset toets
42. Service toets



I. INSTALLEREN

I.1 Toestel algemeen

De Nefit EcomLine HR(C)-toestellen zijn ontworpen om als gesloten toestel geïnstalleerd te worden. Dit betekent dat de verbrandingslucht van buiten de opstellingsruimte wordt opgehaald en de verbrandingsgassen naar buiten worden afgevoerd. De Nefit EcomLine HR(C)-toestellen mogen ook als open toestel worden geïnstalleerd. Zie voor eisen ten aanzien van de luchttoevoer en rookgasafvoer voor gesloten en open opstelling paragraaf 1.2.

De benaming van de Nefit EcomLine HR(C)-toestellen is uit de volgende delen samengesteld:

- HR(C) : Hoog Rendement (Combi);
- H/V : Horizontaal / Verticaal;
- CW4, CW5 : Comfortklasse Warm water 4 of 5
- 22, 30, 43, 65 : vermogen in kW.

I.1.1 Voorschriften

U dient er als installateur en/of eigenaar voor te zorgen dat de gehele installatie voldoet aan de geldende veiligheidsvoorschriften zoals die zijn opgenomen in:

- Het Bouwbesluit
- Richtlijnen bestaande gasinstallaties, opgesteld door het energiebedrijf
- NEN 1078 Voorschriften voor aardgasinstallaties GAVO
- NPR 3378 De bijbehorende praktijkrichtlijnen
- NEN 3028 Veiligheidseisen voor centrale verwarmingsinstallaties
- NEN 1010 Veiligheidsbepalingen voor laagspanningsinstallaties
- NEN 1006 Algemene voorschriften voor drinkwaterinstallaties AVWI
- Werkbladen VEWIN
- NEN 1087 Ventilatie in woongebouwen
- NPR 1088 Toelichting op NEN 1087
- NEN 2757 Toevoer van verbrandingslucht en afvoer van rook
- NEN 2920 Eisen voor huishoudelijke gasverbruikinstallaties en vergelijkbare installaties in midden- en kleinbedrijf van handel, horeca en nijverheid bedrijven met handelsbutaan, handelspropan en butaan/propan (B/P)-mengsels
- NEN 3215 Binnenriolering in woningen en woongebouwen
- Plaatselijke voorschriften van Brandweer, Nutsbedrijven of Gemeente
- Montage voorschriften van fabrikant
- Voor alle voorschriften geldt dat aanvullingen of latere voorschriften op het moment van installeren van toepassing zijn
- In het cv-circuit moet een manometer worden opgenomen

De gasleidingdiameter moet voor ieder toestel bepaald worden met behulp van de NEN 1078 en NPR 3378. Indien geen andere toestellen op de gasleiding worden aangesloten die vanaf de gasmeter naar het cv-toestel loopt, is de maximale overbrugbare lengte van de gasleiding weergegeven in tabel I.1.1.1. Hierbij is uitgegaan van een maximaal drukverlies van 1,7 mbar welke voor nieuwbouwinstallaties geldt.

Eventuele appendages die toegepast worden dienen uitgevoerd te worden in de bepaalde leidingdiameter. Deze dienen nog in mindering gebracht te worden op de lengte. Net voor het toestel moet verlopen worden naar de toestelaansluitdiameter.

Voor de Nefit EcomLine HR 43 en Nefit EcomLine HR 65 moet de gasleiding net voor het toestel van $\frac{3}{4}$ " naar $\frac{1}{2}$ " verlopen. Voor alle toestellen geldt namelijk een toestelaansluiting van $\frac{1}{2}$ " voor de gasleiding.



I. INSTALLEREN

Tabel 1.1.1.1 Maximaal overbrugbare lengte gasleiding

	Leidingdiameter [m]					
	½"	¾"	1"	15 mm	22 mm	28 mm
Nefit EcomLine HR 22	6	28	85	3	24	60
Nefit EcomLine HRC 22/CW4 H/V	4	19	59	2	17	49
Nefit EcomLine HRC 30/CW5 H/V	2	11	33	-	10	27
Nefit EcomLine HR 30	3	17	51	1	15	42
Nefit EcomLine HR 43	-	8	28	-	8	21
Nefit EcomLine HR 65	-	3	13	-	3	10

De luchttoevoer- en rookgasafvoersystemen moeten voldoen aan de NEN 1078 en NEN 2757. Daarnaast moet de dakdoorvoer voldoen aan de daarvoor geldende keuringseisen. De Nefit EcomLine HR(C)-toestellen moeten worden aangesloten op een Nefit muur- of dakdoorvoerset. De Nefit EcomLine HR 65 mag niet met een muurdoorvoerset aangesloten worden.

Het is verboden chemische middelen (o.a. inhibitoren) aan het cv-water toe te voegen en onthard cv-water toe te passen (paragraaf 1.3.1).

1.1.2 Gaskeurlabels

De Nefit EcomLine HR(C)-toestellen dragen een Gaskeurlabel. Dit is een prestatielabel dat aangeeft dat het cv-toestel voldoet aan specifieke eisen met betrekking tot een aantal doelmatigheid- en comfortaspecten. Figuur 1.1.2.1 is een voorbeeld van een gaskeurlabel voor een Nefit EcomLine HRC 22/CW4 H/V.

Figuur 1.1.2.1
Gaskeurlabel van Nefit EcomLine HRC 22 CW4



819049-g

HR-label

De Nefit EcomLine HR(C)-toestellen zijn geclassificeerd met het HR-label 107. Dit houdt in dat het rendement van de ketel tenminste 107% (onderwaarde) is. Dit betekent dat de ketel zuinig is met energie, dus lagere energiekosten en beter voor het milieu. Deze waarde mag ook gebruikt worden bij een EPN-berekening.

HRww-label

De Nefit EcomLine HR Combi-toestellen en combinaties van Nefit EcomLine HR-toestellen met Nefit cv-boilers beschikken over het HRww-label. Het HRww-label geeft aan dat het toestel op een zuinige en efficiënte wijze warm water produceert, dus zonder verspilling van energie en water.

SV-label

De Nefit EcomLine HR(C)-toestellen beschikken over een geavanceerde brander. De NOx-uitstoot is hierdoor zo laag mogelijk. De Nefit EcomLine HR(C)-toestellen dragen het predikaat "Schonere Verbranding".

NZ-label

Bij een zonne-energiesysteem zorgt de zon deels voor opwarmen van het water. Wanneer de zon niet (fel) genoeg schijnt, dient het sanitairwater naverwarmd te worden. De Nefit EcomLine HRC 22/CW4 H/V en de Nefit EcomLine HRC 30/CW5 H/V voldoen aan de specifieke eisen voor die functie en zijn dus voorzien van het NZ-label. Dit betekent: geschikt voor "Naverwarming Zonneboilers".

CW-label

De Nefit EcomLine HR Combi-toestellen en combinaties van Nefit EcomLine HR-toestellen met Nefit cv-boilers dragen een CW-label. Dit is een prestatielabel dat aangeeft dat het cv-toestel bij de bereiding van warm water voldoet aan bepaalde toepassingsklassen voor Comfort Warm water.



I. INSTALLEREN

Tabel I.2.1

Nefit EcomLine Excellent	CW klasse ¹⁾	Praktijkwaarden ¹⁾		Gaskeurwaarden CW 2003				spec. leidinglengte [m] ⁴⁾
		Taphoeveelheid bij 60 °C ($\Delta T=50$ K) [l/min]	Taphoeveelheid bij 40 °C ($\Delta T=30$ K) [l/min]	CW tapdebiet [l/min]	Badvulling [l/min]	Effectieve toestelwachtijd [s]	Tapwaterzijdig drukverschil [kPa]	
HRC 22/CW4 H/V	4	8	13	7.5	14.1	2	26	23
HRC 30/CW5 H/V	5	10	17	7,5	18.0	2	26	30
HR 22 + EcomFit boiler (30 kW) H/V	5	9	15	7.5	18.0	≤ 1	16	30
HR 22 + 80 l cv-boiler	x	9	15	x	x	x	x	30
HR 22 + 120 l cv-boiler (30 kW)	6	14	24	7.5	22.7	≤ 1	12	30
HR 30 + EcomFit boiler (30 kW) H/V	6	10	17	8.5	20.7	≤ 1	16	30
HR 30 + 80 l cv-boiler	x	10	17	x	x	x	x	30
HR 30 + 120 l cv-boiler (30 kW)	6	14	24	8.0	23.4	≤ 1	12	30
HR 43 + EcomFit boiler (40 kW) H/V	6	12	19	10.0	24.3	≤ 1	10	30
HR 43 + 80 l cv-boiler	x	12	19	x	x	x	x	30
HR 43 + 120 l cv-boiler (40 kW)	6	14	24	9.8	25.2	≤ 1	14	30
HR 65 + 120 l cv-boiler (40 kW) ²⁾	x	x	x	x	x	x	x	30

¹⁾ Praktijkwaarden bij combi's:

Deze taphoeveelheid kan het toestel eindeloos blijven leveren.

Praktijkwaarden bij indirect gestookte cv-boilers: Deze taphoeveelheid geldt bij een piekbelasting van 7 minuten t.b.v. badvulling.

²⁾ De HR 65 is te combineren met een indirect gestookte cv-boiler via 5/4"-driewegklep en dubbele scheiding. Gaskeurwaarden zijn hierop niet van toepassing."

³⁾ Een classificatie van het toestel op basis van Gaskeur CW-certificatiemetingen. De meetresultaten worden aangeduid met de cijfers l t/m 6. "

⁴⁾ Maximale ongeïsoleerde warmwaterleidingen van 10/12 mm tussen het toestel en het keukentappunt waarbij binnen 30 seconden een blijvende temperatuurverhoging van tenminste 35 K is bereikt.

3: - een CW-tapdebiet van tenminste 6 l/min. van 60 °C,
- een douchefunctie vanaf 3,6 tot tenminste 6 l/min. van 60 °C
(dit komt overeen met 6 tot 10 l/min. bij 40 °C),
- het vullen van een bad met 100 liter water van 40 °C gemiddeld,
binnen 12 minuten;

4: - een CW-tapdebiet van tenminste 7,5 l/min. van 60 °C,
- een douchefunctie vanaf 3,6 tot tenminste 7,5 l/min. van 60 °C
(dit komt overeen met 6 tot 12,5 l/min. bij 40 °C),
- het vullen van een bad met 120 liter water van 40 °C gemiddeld,
binnen 11 minuten;

5: - een CW-tapdebiet van tenminste 7,5 l/min. van 60 °C,
- een douchefunctie vanaf 3,6 tot tenminste 7,5 l/min. van 60 °C
(dit komt overeen met tot 12,5 l/min. bij 40 °C),
- het vullen van een bad met 150 liter water van 40 °C gemiddeld,
binnen 10 minuten;

6: - een CW-tapdebiet van tenminste 7,5 l/min. van 60 °C,
- een CW-tapdebiet van tenminste 7,5 l/min. van 60 °C, gelijktijdig met een
douchefunctie vanaf 3,6 l/min. tot tenminste 7,5 l/min. van 60 °C
(dit komt overeen met 6 tot 12,5 l/min. bij 40 °C),
- het vullen van een bad met 150 liter water van 40 °C gemiddeld,
binnen 10 minuten, gelijktijdig met een CW-tapdebiet van tenminste
7,5 l/min. van 60 °C.
- het vullen van een bad met 200 liter water van 40 °C gemiddeld,
binnen 10 minuten zonder gelijktijdigheid met een andere functie.



I. INSTALLEREN

1.1.3 Plaatsingsmogelijkheden

Om vast te stellen of de installatie van een Nefit EcomLine HR(C)-toestel in een bepaalde ruimte mogelijk is, moet u rekening houden met de volgende aspecten:

1. Er is een wandcontactdoos aanwezig met randaarde of een wandcontactdoos met randaarde kan aangelegd worden.
2. De afmetingen van het toestel en de benodigde ruimte voor de rookgasafvoer vormen geen belemmering in de beschikbare ruimte.
Houd rekening met een minimale vrije ruimte van 10 cm links en rechts naast het toestel en tenminste 50 cm voor het toestel om de mantel los te kunnen nemen (paragraaf 5.6).
3. De plaats van de uitmonding van het rookgasafvoersysteem kan worden uitgevoerd volgens de voorschriften, mits de weerstand in het afvoersysteem niet hoger is dan maximaal toelaatbaar (paragraaf 1.2).
4. Er moet worden voldaan aan alle geldende voorschriften (paragraaf 1.1.1).
5. Het wordt ten sterkste ontraden het toestel te plaatsen in een chemisch-agressieve omgeving zoals voorkomt bij spuitrijen, kapsalons, mestrijke plaatsen of plaatsen waar trichloorethyleen, bepaalde lijmsorten of andere agressieve chemische middelen worden bewaard of verwerkt. Ook bij een gesloten opstelling zal de goede werking en levensduur negatief beïnvloed worden. In die situatie is de beste oplossing het ketelhuis hermetisch af te sluiten van de omgeving en deze sterk te ventileren met schone buitenlucht.

Vaak worden Nefit toestellen toegepast in bestaande installaties. In dit geval dient men er voor te zorgen dat:

1. Vuil uit de installatie wordt verwijderd door dit grondig te spoelen.
2. Er geen andere - dan door Nefit Buderus B.V. vrijgegeven - chemische middelen (inhibitoren) aan het cv-water zijn toegevoegd of aanwezig zijn.



1.1.4 Montage

Let op: Leg het toestel na het uitpakken op de achterzijde van het frame neer. Dek bij de montage de bovenzijde van het toestel af om te voorkomen dat vuil of zand de apparatuur beschadigt.

De Nefit EcomLine HR(C)-toestellen kunnen uitsluitend hangend aan de wand of aan een bevestigingsprofiel geïnstalleerd worden. De wand waar het toestel wordt opgehangen dient vlak te zijn. Bij een lichte wand- of vloerconstructie is het mogelijk dat er resonantiegeluid optreedt. Breng indien nodig een verstevigingsconstructie aan.

Bij het ophangen van het toestel moeten de volgende handelingen achtereenvolgens worden verricht:

1. Bepaal de positie van het toestel aan de hand van de maatschetsen (paragraaf 5.6) in deze instructie.

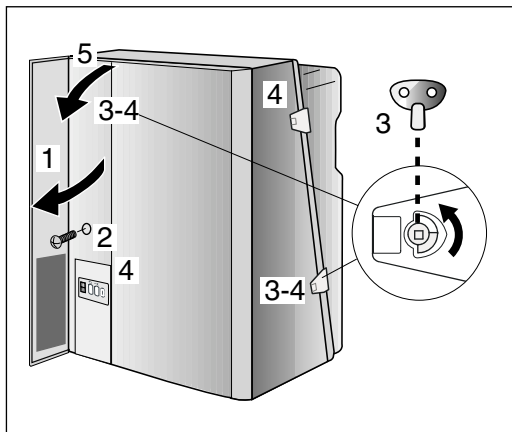


I. INSTALLEREN

Houd hierbij rekening met:

- Een vrije ruimte van minimaal 10 cm links en rechts naast het toestel (paragraaf 1.1.3).
 - De eisen en de benodigde ruimte voor het luchttoevoer- en rookgasafvoersysteem. Houd rekening met concentrisch en dubbelpijps.
 - De benodigde ruimte onder het toestel voor sifon en cv-aansluitingen.
2. Monteer de Nefit dak- of muurdoorvoerset (zie paragraaf 1.2). Raadpleeg de installatie-instructie muur- en dakdoorvoerset van Nefit HR-toestellen.

Figuur 1.1.4.1
Verwijderen mantel



294161

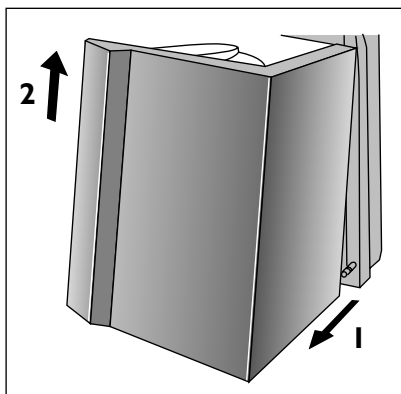
3. Monteer de muurbeugel.
4. Verwijder de mantel (zie figuur 1.1.4.1).
 - Trek het bedieningsdeurtje aan de onderzijde naar u toe.
 - Verwijder de schroef (onder gebruikersinstructie). Sluit hierna het bedieningsdeurtje zodat deze niet door overbelasting uit de scharnieren schiet. Bij het terugplaatsen van de mantel de schroef wederom terugplaatsen en vastdraaien.
 - Open het slot van de sluitingen met een ontluuchtingsleuteltje.
 - Maak de sluitingen aan weerszijden van de mantel los.
 - Trek de mantel naar voren. Til de mantel niet aan de sluitingen op. Plaats de mantel niet op de zijkant. De sluitingen kunnen hierdoor beschadigen.

Bij verticale combi-toestellen voorts (zie figuur 1.1.4.2):

- Trek de mantel van de voorraadboiler naar voren los en til deze uit de haken. Alleen mogelijk als de bovenste mantel is verwijderd.
5. Alvorens u het toestel ophangt dient u de aansluitplaat voor de rookgasafvoer- en luchttoevoeraansluiting op het toestel te bevestigen.
 6. Koppel de leidingen aan het toestel en sluit daarna de dak- of muurdoorvoer aan op de aansluitplaat van het toestel. Bestudeer de informatie over het aansluiten van:
 - gasleiding (paragraaf 1.1.1);
 - cv-leidingen (paragraaf 1.3.1);
 - sanitairwaterleidingen (paragraaf 1.3.3);
 - luchttoevoer- en rookgasafvoerleidingen (paragraaf 1.2).



Figuur 1.1.4.2
Verwijderen mantel voorraadboiler



214082

Let op: Het bedieningsdeurtje dient aan de onderzijde geopend te worden. Het is mogelijk om het deurtje uit de scharnieren te lichten door deze voorzichtig naar links, tegen de weerstand in, te bewegen. Hermontage is uiteraard mogelijk door de veerconstructie en de scharnieren goed ten opzichte van elkaar te situeren en met enige kracht te drukken tot een "klik" hoorbaar is (drie scharnieren).

1.2 Luchttoevoer en rookgasafvoer

De luchttoevoer (LTV) en rookgasafvoer (RGA) moeten voldoen aan de algemeen geldende voorschriften (paragraaf 1.1.1). Raadpleeg bij installatie de installatie-instructie muur- en dakdoorvoerset Nefit HR-toestellen.

Het toestel kan zowel dubbelpijps als concentrisch worden aangesloten. De maximaal toegestane drukval in het totale luchttoevoer- en rookgasafvoersysteem voor een Nefit EcomLine HR toestel staat vermeld in tabel 1.2.6.1. Bij een hogere drukval zal de capaciteit van het toestel afnemen. De drukval van het totale luchttoevoer- en rookgasafvoer-systeem kan bepaald worden met de gegevens in paragraaf 1.2.6.



I. INSTALLEREN

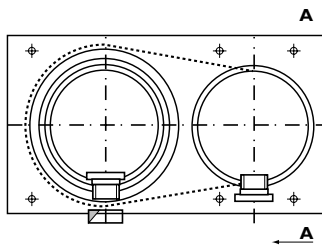
Bij een lengte van meer dan 10 meter van de rookgasafvoer moet een aparte condensafvoer aangebracht worden die voorkomt dat het condenswater in het toestel terecht komt. Dit is mogelijk door een condensring, van dezelfde diameter als het rookgasafvoerkanaal te monteren in een horizontaal of verticaal lopende kanaaldeel.

1.2.1 Luchttoevoer en rookgasafvoer bij gesloten opstelling

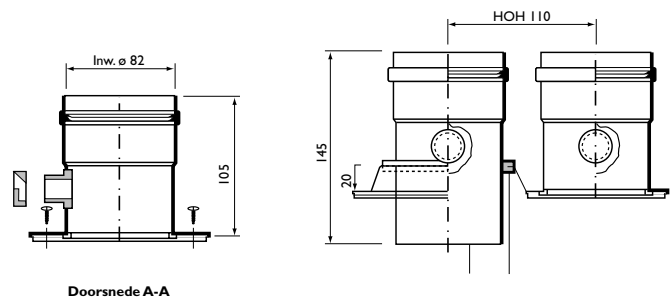
De mantel van de Nefit EcomLine HR(C)-toestellen is gasdicht uitgevoerd en vormt een deel van de luchttoevoer. Het is daarom vereist dat bij een werkend toestel de mantel altijd goed gemonteerd is en de deur aan de voorzijde gesloten is. De schroef die achter de gebruikersinstructie zit dient aangebracht te zijn. Alvorens u het toestel ophangt moet u de aansluitplaat voor de rookgasafvoer- en luchttoevoeraansluiting op het toestel bevestigen. Deze aansluitplaten worden standaard meegeleverd met de Nefit dakdoorvoerset. Losse aansluitplaten zijn bij Nefit te bestellen:

- rookgasafvoer aansluitplaat dubbelpijps bestelnummer EV 28266 (figuur 1.2.1.1);
- rookgasafvoer aansluitplaat concentrisch bestelnummer EV 28265 (figuur 1.2.1.2).

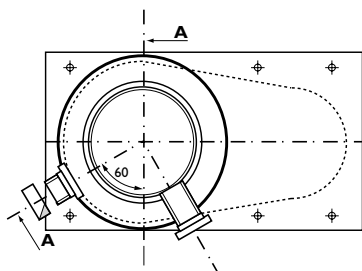
Figuur 1.2.1.1
Rookgasafvoer aansluitplaat dubbelpijps



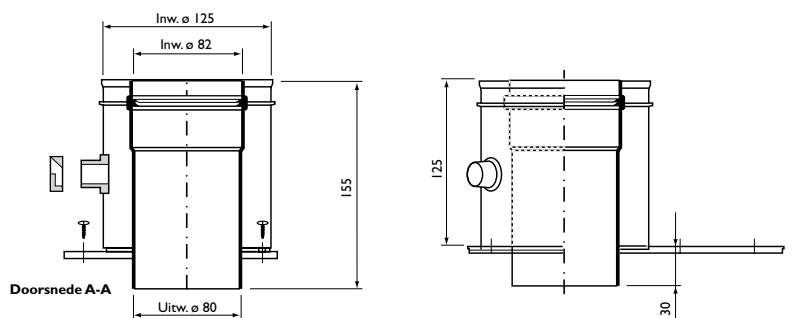
213123



Figuur 1.2.1.2
Rookgasafvoer aansluitplaat concentrisch



213124



1.2.2 Luchttoevoer en rookgasafvoer bij open opstelling

Wanneer een Nefit EcomLine HR(C)-toestel als open toestel wordt geïnstalleerd wordt de verbrandingslucht uit de opstellingsruimte gebruikt. De opstellingsruimte dient daarom te zijn voorzien van de noodzakelijke luchttoevoeropening.

Voor Nefit EcomLine HR(C)-toestellen geldt een toestelklasse type B bij toepassing als open toestel. De maximaal toegestane drukval in het totale luchttoevoer- en rookgasafvoersysteem voor een Nefit EcomLine HR toestel staat vermeld in tabel 1.2.6.1. De maximaal toegestane drukval kan voor open toestellen alleen voor de rookgasafvoer gebruikt worden. Bij een hogere drukval zal de capaciteit van het toestel afnemen.



I. INSTALLEREN

Voor open opstellingen dient de losse dubbelpijps aansluitplaat op het toestel bevestigd te worden (zie figuur 1.2.1.1). Deze aansluitplaat is te bestellen met bestelnummer EV 28266.

1.2.3 Centraal lucht- en verbrandingsgasafvoersysteem

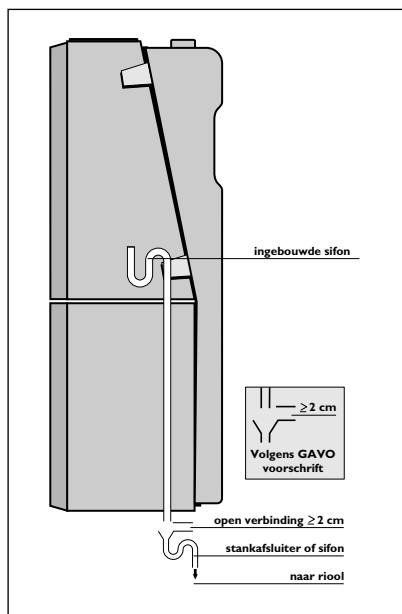
Het is alleen mogelijk om de Nefit EcomLine HR(C)-toestellen aan te sluiten op een in pandig centrale lucht- en verbrandingsgasafvoersysteem (CLV-systeem) na overleg en met akkoord van Nefit Buderus B.V..

1.2.4 Condensafvoer

De aansluiting van de condensafvoer bevindt zich aan de onderzijde van het toestel, deze is voorzien van een witte markering. Om de juiste werking van het toestel te waarborgen dient buiten het toestel de aansluiting onderbroken en voorzien van extra stankafsluiter of sifon op het riool uit te monden (zie figuur 1.2.4.1).

Deze aansluiting dient onder afschot te worden aangesloten, waarbij de maximale horizontale lengte 5 meter bedraagt. Lozen op een dakgoot is niet mogelijk vanwege bevroeringsgevaar. Op de ingebouwde sifon wordt tevens het ontlastwater van de inlaatcombinatie en het spuiwater van eventueel in werking zijnde overstort geloosd.

Figuur 1.2.4.1
Aansluiting condensafvoer



211300



Let op: De sifon in het toestel mag niet worden afgedicht en de beide sifons dienen gevuld te worden met water.

1.2.5 Vorstbeveiliging

Op de Nefit EcomLine HR(C)-toestellen hoeven geen vorstbeveiliging voor het toestel aangebracht te worden. Deze beveiliging is geïntegreerd met de aanvoersensor. De vorstbeveiliging schakelt het toestel in bij een ketelwatertemperatuur van 7 °C en schakelt het toestel uit bij een ketelwatertemperatuur van 17 °C. De cv-installatie wordt niet beveiligd tegen vorst. Wanneer bevroeringsgevaar optreedt bij een radiator of een leidingdeel moet de pomp-schakelaar van het cv-toestel op stand 2 gezet worden. Ook dienen de radiatorkranen open gezet te worden.

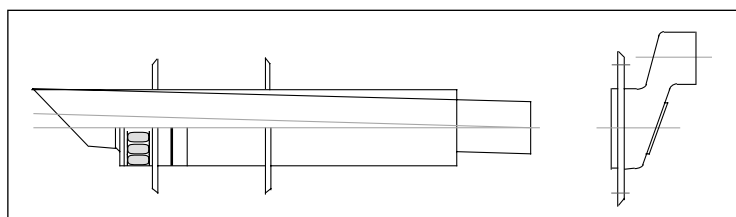


Let op: Er mogen geen antivriesmiddelen, inhibitoren en/of chemische middelen aan het cv-water worden toegevoegd.

1.2.6 Rookgasafvoer- en luchttoevoerweerstandstabel

De maximale leidinglengte van de luchttoevoer- en rookgasafvoerleidingen wordt bepaald door de totale weerstand van alle componenten in het rookgasafvoer/luchttoevoersysteem, waarbij de maximaal toegestane drukval (zie tabel 1.2.6.1) niet overschreden mag worden.

Figuur 1.2.6.1
Nefit Muurdoorvoerset



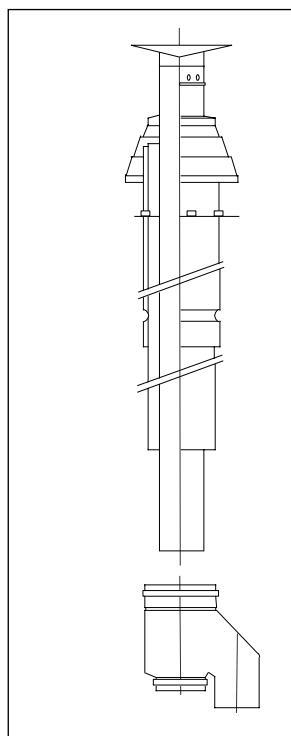
212029



I. INSTALLEREN

Tabel 1.2.6.1 Weerstandstabel

Figuur 1.2.6.2
Nefit dakdoorvoerset



212028

Toestel	Nefit EcomLine HR 22	Nefit EcomLine HRC 22/CW4 HV	Nefit EcomLine HR 30	Nefit EcomLine HRC 30/CW5 HV	Nefit EcomLine HR 43	Nefit EcomLine HR 65
Maximale drukval [Pa]	70	70	70	70	70	90
Rookgasafvoertracé [Pa]						
45° bocht						
ø 80 mm	1,2	1,6	1,8	2,9	3,7	8,9
ø 90 mm	0,8	1,2	1,4	2,2	2,8	6,7
ø 100 mm	0,4	0,5	0,6	0,8	0,9	2,0
ø 110 mm	0,1	0,2	0,2	0,3	0,4	0,9
90° bocht						
ø 80 mm	4,0	5,4	6,0	9,3	11,7	26,6
ø 90 mm	2,8	4,0	4,5	7,1	9,0	20,0
ø 100 mm	1,3	1,7	1,9	2,8	3,5	7,2
ø 110 mm	0,2	0,3	0,3	0,4	0,5	1,1
rechte buis						
ø 80 mm per meter	0,8	1,1	1,2	1,8	2,2	5,3
ø 90 mm per meter	0,7	1,0	1,1	1,5	1,8	4,4
ø 100 mm per meter	0,3	0,4	0,5	0,7	0,8	1,7
ø 110 mm per meter	0,1	0,1	0,1	0,2	0,3	0,7
Luchttoevoertracé [Pa]						
45° bocht						
ø 80 mm	0,7	1,1	1,2	1,8	2,3	5,3
ø 90 mm	0,5	0,7	0,8	1,3	1,7	4,1
ø 100 mm	0,2	0,3	0,4	0,6	0,7	1,6
ø 110 mm	-	-	-	-	0,2	0,5
90° bocht						
ø 80 mm	2,2	3,4	4,0	5,8	7,2	16,0
ø 90 mm	1,6	2,4	2,8	4,3	5,4	12,5
ø 100 mm	0,9	1,2	1,3	1,8	2,2	4,4
ø 110 mm	-	-	-	-	0,3	0,6
rechte buis						
ø 80 mm per meter	0,5	0,7	0,8	1,2	1,5	3,6
ø 90 mm per meter	0,4	0,6	0,7	1,0	1,3	3,1
ø 100 mm per meter	0,2	0,3	0,3	0,5	0,6	1,4
ø 110 mm per meter	-	-	-	-	0,1	0,2
Concentrische buis [Pa]						
45° bocht ø 80 / 125 mm	1,4	1,8	2,0	3,0	3,7	-
45° bocht ø 100 / 150 mm	1,1	1,1	1,1	1,5	1,8	-
90° bocht ø 80 / 125 mm	2,2	2,9	3,3	4,8	6,0	-
90° bocht ø 100 / 150 mm	1,7	1,8	1,8	2,3	2,7	-
ø 80 / 125 mm per meter	1,5	2,0	2,3	3,3	4,0	-
ø 100 / 150 mm per meter	0,6	0,9	1,0	1,5	1,8	-
Doorvoeren [Pa]						
Nefit dakdoorvoer ø 80 / 125 mm	11,0	15,8	18,0	27,2	34,0	75,5
Nefit dakdoorvoer ø 100 / 150 mm	-	-	-	-	-	37,0
Nefit muurdoorvoer ø 80 / 125 mm	6,5	10,2	12,0	17,7	22,0	-

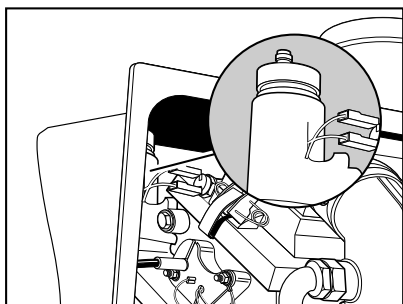


I. INSTALLEREN

1.3 cv-water- en tapwatercircuit

1.3.1 cv-watercircuit

Figuur 1.3.1.1
Automatische ontluchter



211084

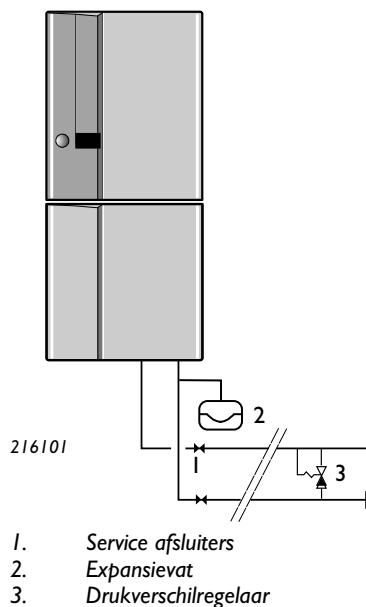
De aansluitingen voor retour- en aanvoerleiding van het cv-circuit bevinden zich aan de onderzijde van het toestel (zie paragraaf 5.6). Het is aan te bevelen het toestel aan het leidingnet te koppelen met afsluiters. Sluit de leidingen spanningsvrij aan.

Kies de grootte van het expansievat op basis van de cv-watertemperatuur, de totale waterinhoud van de cv-installatie en de statische druk van het water.

De Nefit EcomLine HR(C)-toestellen zijn uitgevoerd met een automatische ontluchter. Deze is opgenomen in de linker zijwand van de warmtewisselaar (figuur 1.3.1.1). De ontluchter is bereikbaar via de kunststof deksel naast de rookgasafvoeraansluiting. Voor de Nefit EcomLine HR 65 is in de cv-installatie een extra ontluchter in de retour noodzakelijk.

De Nefit EcomLine HR(C)-toestellen zijn standaard voorzien van een drukbeveiliging (overstort) welke in de aanvoer naar de cv-installatie is geplaatst. Het is niet meer nodig een drukbeveiliging in de cv-installatie op te nemen.

Figuur 1.3.1.2
Principeschema van Nefit EcomLine HR Combi of Nefit EcomLine HR met Nefit EcomFit boiler met drukverschil-schakelaar op afstand.



Cv-waterzijdige inregeling van de Nefit EcomLine HR 65

Het temperatuurverschil over de ketel moet tussen de 20 en 25 °C liggen. Dit kan met de Service Tool uitgelezen worden. Daartoe dient de Service Tool aangesloten te worden met een ketel met gemonteerde mantel. Het toestel moet op vollast branden. Plaats de serviceschakelaar omhoog. Bij een gestabiliseerde situatie en een retourtemperatuur van 40 °C dient de aanvoertemperatuur tussen de 60 en 65 °C te liggen. Mocht het temperatuurverschil minder dan 20 °C zijn, dan moet de flow met een inregelafsluiter beperkt worden. Bij een toestel zonder ingebouwde pomp kan mogelijk de externe pomp teruggeregeld worden naar deze waarde.

Watercirculatie

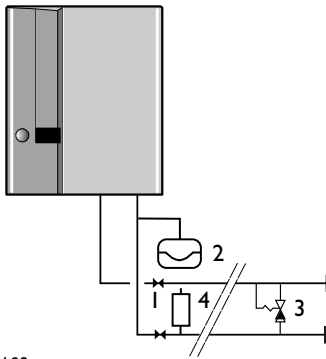
Er dient altijd watercirculatie over een toestel te zijn. In cv-installatie waar alle radiatoren met thermostatische radiatorcransen zijn uitgerust dienen aparte voorzieningen getroffen te worden. Plaats een drukverschilregelaar op minimaal 6 meter vanaf het toestel tussen de aanvoer- en de retourleiding.

toestel	min. leidingdiameter	principeschema
Nefit EcomLine HRC 22/CW4 H/V Nefit EcomLine HRC 30/CW5 H/V Nefit EcomLine HR 22/30 met Nefit EcomFit boiler	22 mm	figuur 1.3.1.2
Nefit EcomLine HR 22 Nefit EcomLine HR 30	22 mm	figuur 1.3.1.3
Nefit EcomLine HR 43	28 mm	figuur 1.3.1.3
Nefit EcomLine HR 65	1 1/2"	figuur 1.3.1.3



I. INSTALLEREN

Figuur 1.3.1.3
Principeschema van Nefit EcomLine
HR Single met drukverschilregelaar
op afstand



216102

1. Service afsluiters
2. Expansievat
3. Drukverschilregelaar
4. Ontluchter (alleen noodzakelijk bij een Nefit Ecomline HR 65)

Nefit EcomLine HR(C)-toestellen zijn niet geschikt voor installaties met natuurlijke watercirculatie. Ook de toepassing van een open verbinding met de buitenlucht (open cv-installatie) is niet toegestaan. Hierdoor kan corrosie ontstaan.

Corrosie in het cv-systeem is afhankelijk van o.a.:

- de kwaliteit van het water,
- het niet spoelen van oude installaties bij het plaatsen van een nieuwe ketel,
- het binnendringen van zuurstof door lekkages of niet dichte afsluiters,
- diffusie in kunststof (vloer-)verwarmingssystemen.

De wisselende temperatuur en druk in het systeem kan de corrosie tevens versnellen. In een goed aangelegde, dichte en gesloten cv-installatie zal nagenoeg geen corrosie optreden.

Waterkwaliteit van de cv-installatie

1. Bij een oud (reeds bestaand) systeem dient als eerste de pH-waarde van het cv-water te worden bepaald (zie punt 5 en 6). Is de pH-waarde hoger dan 8,5 dan is er vermoedelijk waterbehandeling toegepast. De complete installatie dient dan volledig afgetapt te worden. Vervolgens grondig spoelen/reinigen met onbehandeld leidingwater. Laat minimaal driemaal de systeeminhoud door cv-installatie stromen.
2. Vul de installatie met onbehandeld leidingwater.
3. Ontlucht de complete installatie.
4. Stel de complete installatie gedurende minimaal 15 minuten in bedrijf.
5. Tap een hoeveelheid cv-water af bij de tap- en vulkraan en doe dit in een schoon/gereinigd (monster)flesje.
6. Meet de pH-waarde van het cv-water m.b.v. een pH-strookje. Steek het pH-strookje voor de helft in het cv-water. Als de kleuren van het strookje zich niet meer wijzigen kan de pH-waarde worden bepaald.
7. De gemeten pH-waarde van het cv-water dient tussen de 7 en de 8,5 te liggen. Is dit niet het geval neem dan contact op met de afdeling Service van Nefit.

Het is raadzaam om voor grote systemen na ongeveer een week nogmaals een pH-meting uit te voeren. Dit om te controleren of deze nog steeds aan de gestelde specificatie voldoet.



Let op: Het is niet toegestaan waterbehandeling toe te passen, zoals o.a. pH-verhogende/verlagende middelen (chemische toevoegmiddelen en/of inhibitoren) en waterontharding. Het gebruik van anti-vorstmiddelen (bijvoorbeeld ethyleenglycol en propyleenglycol) in de cv-installatie is eveneens niet toegestaan.

1.3.2 Vloerverwarming

Wanneer vloerverwarming wordt toegepast, ook in combinatie met een ander verwarmingssysteem, moet men onderzoeken of de toegepaste vloerbuis zuurstofdiffusiedicht is.

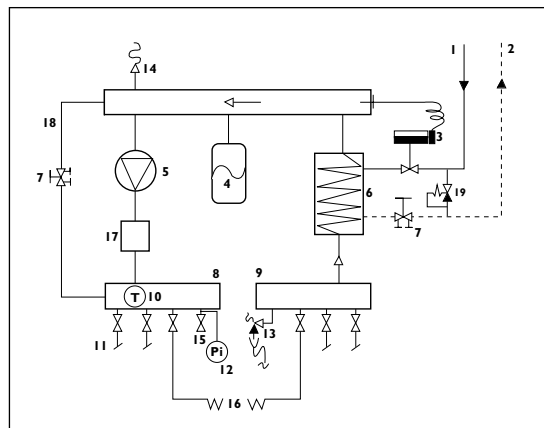


I. INSTALLEREN

Indien de toegepaste vloerbuis niet 100% zuurstofdiffusiedicht is, dient u een gesloten systeem toe te passen. Dit systeem dient voorzien te zijn van een eigen expansievat, een drukbeveiliging en een vulmogelijkheid (figuur 1.3.2.1). Voor het scheiden van de cv-installatie en de vloerverwarming kan een platenwisselaar worden toegepast.

Om verzekerd te zijn van warm cv-water voor de vloerverwarmingsinstallatie is het noodzakelijk een drukverschilregelaar te plaatsen. Tevens zorgt deze drukverschilregelaar voor voldoende waterflow over het toestel.

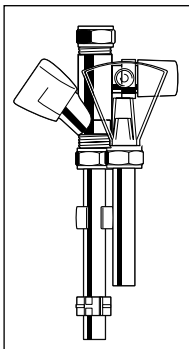
Figuur 1.3.2.1
Principeschema aansluitingen vloerverwarming bij niet 100% zuurstofdiffusiedichte leidingen.



1. Aanvoer cv-primair (van ketel)
2. Retour cv-primair (naar ketel)
3. Thermostatisch ventiel
4. Expansievat
5. Circulatiepomp
6. Warmtewisselaar
7. Inregelafsluiter
8. Verdeler
9. Verzamelaar
10. Thermostaat
11. Kogelafsluiter
12. Manometer
13. Drukbeveiliging
14. Ontluchting
15. Vul- en aftapkraan
16. Vloerverwarmingsregister
17. Beveiligingsthermostaat
18. Kortsluitleiding
19. Drukverschilregelaar

216089

Figuur 1.3.3.1
Inlaatcombinatie



211159



Let op: Nefit Buderus B.V. geeft geen garantie indien storingen of defecten aan het toestel optreden die het gevolg zijn van een directe aansluiting van het toestel op een vloerverwarmingssysteem met niet diffusie dichte buizen.

1.3.3 Tapwatercircuit

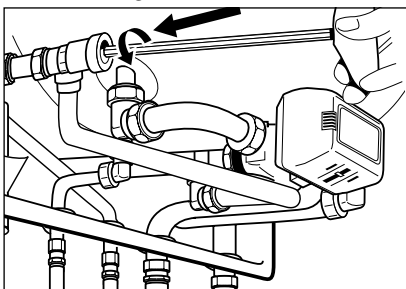
Alle Nefit EcomLine HRC-toestellen hebben aansluitingen voor koud en warm tapwater. Deze bevinden zich aan de onderzijde van het toestel. De koudwaterleiding is voorzien van een blauwe markering, de warmwaterleiding heeft een rode markering.

De koudwaterleiding moet volgens de geldende voorschriften worden aangesloten (paragraaf 1.1.1). De Nefit EcomLine HRC toestellen zijn standaard voorzien van een KIWA gekeurde inlaatcombinatie (figuur 1.3.3.1). Het expansiewater van de inlaatcombinatie wordt via de toestelsifon afgevoerd naar het riool.

De waterlevering moet worden ingesteld met een gesloten gaskraan. De waterlevering dient bij het verst van het toestel gelegen warmwatertap-punt worden gemeten. De waterhoeveelheid kan ingesteld worden met de inregelschroef van de doorstroombegrenzer. De doorstroombegrenzer bevindt zich in de koudwaterleiding.

De doorstroombegrenzer van de combi-toestellen (figuur 1.3.3.2) moet ingesteld worden op onderstaande waarden. Gebruik hiervoor een imbus-sleutel nummer 8.

Figuur 1.3.3.2
Doorstroombegrenzer



211032 [Excl]

toestel type

Nefit EcomLine HRC 22/CW4 H/V

Nefit EcomLine HRC 30/CW5 H/V

instelling doorstroombegrenzer

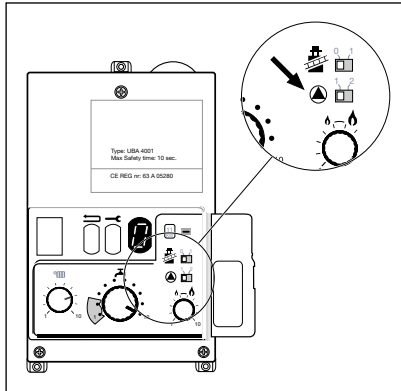
8 l/min (bij 50 °C verhoging)

10 l/min (bij 50 °C verhoging)



I. INSTALLEREN

Figuur 1.3.4.1
Pompschakelaar



211079 [Excl]

De Nefit combi-toestellen kunnen niet worden aangesloten op een tapwater-circulatieleiding met daarin opgenomen een sanitaire tapwaterpomp. In deze situatie kan een Nefit EcomLine Single-toestel in combinatie met bijvoorbeeld een 120 liter boiler worden toegepast.

Bij circulatiesystemen dient een boilersensorweerstand gebruikt te worden om de bewaartemperatuur op 65°C te fixeren.

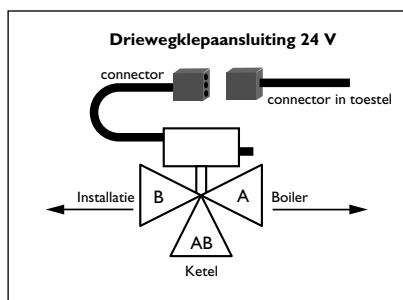
Bij een Nefit EcomLine HRC-toestel in combinatie met een Nefit zonne-energiesysteem moet altijd na de ketel een thermostatisch mengventiel geplaatst worden. Zie de installatie-instructie van het Nefit zonne-energiesysteem.

1.3.4 Pompschakeling

In het besturingssysteem van de Nefit EcomLine HR(C)-toestellen is een pompschakeling ingebouwd. De nadraaitijd van de pomp is instelbaar met de pompschakelaar (figuur 1.3.4.1) op de Universele Brander Automaat (UBA, zie paragraaf 2.3.1). In stand 1 is de nadraaitijd 4 minuten, in stand 2 is de nadraaitijd 24 uur. Na gebruik van de warmwatervoorziening geldt een nadraaitijd van 2 minuten, ongeacht de stand van de pompschakelaar.

Stand 1 wordt aanbevolen bij gebruik van een kamerthermostaat of bij een cascadeschakeling. Bij bevriezingsgevaar van een deel van de installatie wordt stand 2 aanbevolen.

Figuur 1.3.5.1
Aansluiting driewegklep



217002



Let op: Om de pompstand actueel te maken moet de ketel éénmaal in cv-bedrijf zijn gekomen. Indien een buitenvoeler op kroonsteen-aansluiting 7 en 8 is aangesloten en de buitentemperatuur lager is dan 1°C draait de pomp continue ongeacht stand 1 of 2. Alleen bij weersafhankelijke regeling



Let op: Tijdens zomerbedrijf kunt u de pomp in stand 1 zetten.

Indien het toestel voor een langere tijd niet gebrand heeft, volgt automatisch iedere 24 uur een testprocedure van 5 minuten voor pomp en ventilator. Het tijdstip waarop deze test plaatsvindt, wordt bepaald door het tijdstip waarop de netspanning op het toestel wordt aangesloten. Na het onderbreken van de netspanning door de netstekker even uit de wandcontactdoos te nemen, zal exact na 24 uur de bovengenoemde testprocedure plaatsvinden. Tijdens deze testprocedure geeft het display van de UBA de code P. De pompspecificaties zijn in paragraaf 5.1 en 5.3 opgenomen.

1.3.5 Indirect gestookte boiler

Een Nefit EcomLine HR Single toestel kan op een indirect gestookte boiler worden aangesloten met een driewegklep. Selecteer de driewegklep aan de hand van tabel 1.3.5.1.

Tabel 1.3.5.1

	Nefit EcomLine Excellent HR 22	Nefit EcomLine Excellent HR 30	Nefit EcomLine Excellent HR 43	Nefit EcomLine Excellent HR 65
Honeywell VC8010 met 1" doorlaat	x	x	x	
Taconova TN 256.3095.590 met 5/4" doorlaat				x



I. INSTALLEREN

Selecteer de externe indirect gestookte boiler aan de hand van tabel 1.3.5.2.

Tabel 1.3.5.2

	Nefit EcomLine Excellent HR 22	Nefit EcomLine Excellent HR 30	Nefit EcomLine Excellent HR 43	Nefit EcomLine Excellent HR 65
Nefit cv-boiler 80 liter/ 30 kW	x	x	x	
Nefit cv-boiler 120 liter/ 30 kW	x	x		
Nefit cv-boiler 120 liter/ 40 kW			x	x
Nefit EcomFit boiler 75 liter/ 30 kW	x	x		
Nefit EcomFit boiler 75 liter/ 40 kW			x	

Houd rekening met een minimale cv-zijdige (primaire) volumestroom over de warmwatervoorziening volgens tabel 1.3.5.3.

Tabel 1.3.5.3

	Minimale flow over indirect gestookte warmwatervoorziening [l/h]
Nefit EcomLine Excellent HR 22	760
Nefit EcomLine Excellent HR 30	1000
Nefit EcomLine Excellent HR 43	1450
Nefit EcomLine Excellent HR 65	2100

Cv-zijdig moet de driewegklep als volgt worden aangesloten (figuur 1.3.5.1):

- AB : aanvoer toestel
- A : aanvoer boiler
- B : aanvoer cv-circuit

Ieder HR-toestel is standaard voorzien van een ingebouwde boilerprioriteitsregeling. De indirect gestookte boiler dient uitgerust te zijn met een Nefit boilersensor (zie paragraaf 1.4.5).

Houd bij een combinatie van een Nefit EcomLine Classic HR 65 met een indirect gestookte warmwatervoorziening rekening met het volgende:

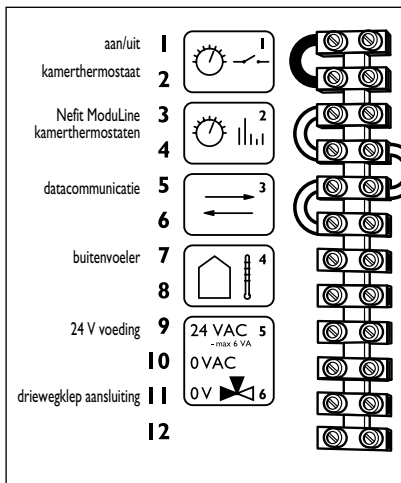
- Indien het totaal opgestelde nominaal cv-vermogen groter is dan 45 kW, dan dient de warmwatervoorziening volgens de geldende VEWIN-voorschriften met een dubbele scheiding ten opzichte van het cv-circuit te zijn uitgevoerd.
- Indien het toestel uitsluitend gebruikt wordt voor het verwarmen van drinkwater en dus niet gekoppeld is aan bijvoorbeeld een cv-installatie, mag de warmwatervoorziening, onafhankelijk van het opgesteld vermogen, met een enkele scheidingswand worden uitgevoerd.
- Houd rekening met een minimale cv-zijdige (primaire) volumestroom van 2100 l/h over de warmwatervoorziening.
- Houd rekening met een minimaal opgenomen vermogen van de warmwatervoorziening van 36 kW.
- Indien een platenwisselaar of tegenstroomapparaat (TSA) wordt toegepast: Houd bij de hierboven vermelde volumestroom en vermogen rekening met een drukverlies over de platenwisselaar of TSA van ongeveer 15 kPa. Neem voor een exacte bepaling van het drukverlies contact op met de leverancier van de platenwisselaar of TSA.
- Houd rekening met het drukverlies van de overige appendages en leidingwerk.
- Selecteer de driewegklep aan de hand van tabel 1.3.5.1.
- Houd rekening met het drukverlies van de driewegklep. Dit is te vinden in de montage-instructie van de driewegklep.

Een installatieschema is bij Nefit verkrijgbaar.



I. INSTALLEREN

Figuur 1.4.2.1
UBA-kroonsteen



211042



459126

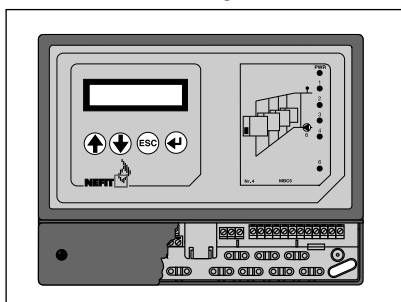


459125



211090

Figuur 1.4.4.1
Modulerende cascaderelgelaar



261058

1.4.1 Aansluiting netspanning

Het toestel is uitgevoerd met een randaarde netstekker. Het toestel moet dan ook op een wandcontactdoos met randaarde worden aangesloten. Bij een defecte netspanningskabel dient deze door een originele Nefit netspanningskabel vervangen te worden. De elektrische installatie dient te voldoen aan de geldende voorschriften (paragraaf 1.1.1).

1.4.2 Ruimteregeling

Het toestel werkt met alle gangbare (klok)ruimteregelingen. Bij gebruik van een aan-uit thermostaat worden de specifieke voordelen van de modulerende op basis van kamertemperatuur niet optimaal door het toestel benut. De beste temperatuurregeling wordt bereikt met de door Nefit ontwikkelde modulerende regeling. Deze ruimteregeling is speciaal ontwikkeld om gegevens uit te wisselen met de Universele Brander Automaat (UBA, paragraaf 2.3.1). De modulerende thermostaat berekent wat de optimale cv-watertemperatuur en een optimaal toestelvermogen is, afhankelijk van de gevraagde ruimtetemperatuur in de kamer. Het toestel zorgt ervoor dat deze temperatuur bereikt wordt. Zolang de kamerthermostaat dit vraagt wordt deze temperatuur in stand gehouden.

Op de kroonsteen in het toestel zijn twee verschillende kamerthermostaat aansluitingen te vinden (figuur 1.4.2.1).

Aan-uit kamerthermostaat

Op kroonsteenaansluiting 1 en 2 kan een 'normale' aan-uit thermostaat worden aangesloten. Hiervoor dient de "nep" lus te worden verwijderd. Het maximaal stroomverbruik dient ingesteld te worden op 0,12 A. De maximale weerstand van het kamerthermostaatcircuit bedraagt 100 Ω.

Indien voor gebruik van een klokthermostaat een aparte 24 V-voeding nodig is, is hiervoor de 24 V van kroonsteenaansluiting 9-10 te gebruiken.

Sluit de digitaal modulerende ModuLine kamerthermostaat aan op kroonsteenaansluiting 3-4. Deze aansluiting is niet polariteitgevoelig. Hiervoor dient de lus tussen 3 en 4 te worden verwijderd.

1.4.3 Weersafhankelijke regeling

De digitaal modulerende ModuLine kamerthermostaten met weersafhankelijke optie moeten ook aangesloten worden op kroonsteenaansluiting 3-4.

Wanneer met de ModuLine thermostaat weersafhankelijk wordt geregeld dient het toestel voorzien te worden van een buitenvoeler. De buitenvoeler van de weersafhankelijke regeling dient aangesloten te worden op kroonsteenaansluiting 7-8.

1.4.4 Modulerende cascaderegeling

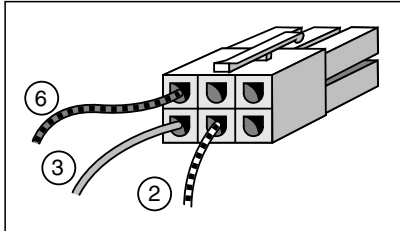
Een cascadesysteem is optimaal te regelen met de Nefit MBC cascaderelgelaar (figuur 1.4.4.1). Verwijder de lus op kroonsteenaansluiting 3-4 en sluit de tweedraads digitale modulerende weersafhankelijke Nefit MBC cascaderelgelaar hierop aan.

De Nefit MBC5 cascaderelgelaar kan één tot vijf toestellen besturen. De vijf communicatieuitgangen (10 aansluitklemmen) zijn niet polariteitsgevoelig. Om zes tot tien toestellen te besturen dienen twee Nefit MBC5 cascaderelgelaars aangesloten te worden.

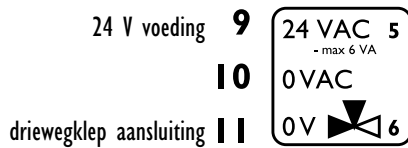


I. INSTALLEREN

Figuur 1.4.5.1
Stekker driewegklep type VC 8010



211288



211091

1.4.5 Externe boiler met driewegklep

Er zijn 3 typen driewegklep die kunnen worden aangesloten op het toestel. Dit zijn:

Type	draden	diameter doorlaat
Honeywell VC 8010	3	1"
Taconova TN 256.3095.590	3	5/4"
willekeurig type tweedraads driewegklep	2	1"

Driewegklep type Honeywell VC 8010 (met 3 draden) kan op twee manieren aangesloten worden, te weten:

- Rechtstreeks op de contrastekker. Deze bevindt zich rechtsonder in de ketel en heeft een schakelende nul (figuur 1.4.5.1).
- Rechtstreeks op de kroonsteenaansluitingen. Zie tabel 1.4.5.1.

Tabel 1.4.5.1

stekker nummer	kabelkleur	kroonsteenaansluiting op het toestel
2	rood-wit	9
3	roze	10
6	geel-rood	11

Driewegklep type Taconova TN 256.3095.590 (met 3 draden) kan op twee manieren aangesloten worden, te weten:

- Rechtstreeks op de contrastekker. Deze bevindt zich rechtsonder in het toestel en heeft een schakelende nul.
- Rechtstreeks op de kroonsteenaansluiting. Zie tabel 1.4.5.2.

Tabel 1.4.5.2

kabelkleur	kroonsteenaansluiting op het toestel
bruin	9
blauw	10
zwart	11

Een driewegklep met 2 draden (24 Volt wisselspanning) kan aangesloten worden op de kroonsteen aansluiting 9 en 11. De aarddraad van de driewegklep wordt niet gebruikt. Deze aansluiting is poolongevoelig.

1.4.6 Service Connector

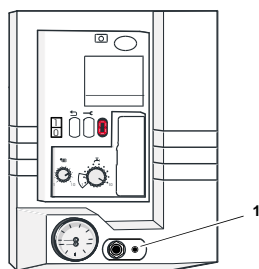
Achter het deurtje in de bemanteling is een Service Connector aanwezig (zie figuur 1.4.6.1, positie 1). Wanneer u over een Service Tool beschikt, kan de Service Tool via de Service Connector met de ketel verbonden worden. Met de Service Tool kan eenvoudig de status en historie van de ketel worden uitgelezen, daarnaast kunnen componenten worden getest en kan de oorzaak van een storing snel worden gevonden.

Boilersensor

Verwijder eventueel aanwezige boilerthermostaat in de boiler en vervang deze door een boilersensor (Ø 7,2 mm). Steek de boilersensor in de dompelhuls. Gebruik hiervoor de inbrengveer.

De boilersensor moet aangesloten worden op de daarvoor reeds aanwezige connector (draadkleuren: paars en zwart/wit) in de ketel. Verwijder de doorverbindingstekker en bewaar deze.

Figuur 1.4.6.1
Servicetool



294160



I. INSTALLEREN

Indien een Nefit 80 of 120 liter boiler wordt toegepast dient de installatie-instructie van de boiler geraadpleegd te worden.

I.5 Aansluiting propaan

De Nefit Ecomline HR(C)-toestellen zijn geschikt voor ombouw van aardgas naar propaangas met uitzondering van de Nefit EcomLine HR 65. Er moet worden voldaan aan de geldende voorschriften (paragraaf 1.1.1).

De ombouw bestaat uit het vervangen van de gasinspuitter en de luchtrestrictie. De voordruk bij propaangas behoort tussen de nominaal 30 en 50 mbar te liggen. De voordruk van de Nefit EcomLine HR(C)-toestellen moet na vervanging gecontroleerd worden. Zie paragraaf 2.3.2.

Tevens moet het gas/lucht-drukverschil moet opnieuw ingesteld worden. Zie paragraaf 2.3.3.

Bij het in bedrijf stellen van een installatie op propaangas, is het noodzakelijk dat alle stikstof uit de installatie is verwijderd. Om eventueel resterende stikstof te verwijderen uit de installatie is het mogelijk de propaaninstallatie af te fakkelen. Raadpleeg hiervoor de propaanleverancier.

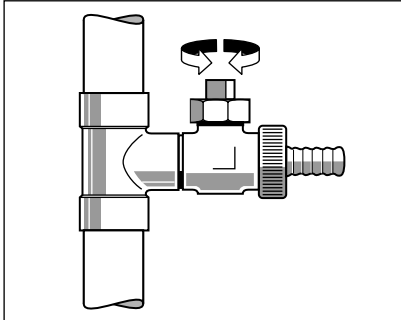
De propaanombouwsets zijn met de volgende bestelnummers te bestellen:

	bestelnummer
Nefit EcomLine Excellent HR 22	73235
Nefit EcomLine Excellent HRC 22/CW4 H/V	73249
Nefit EcomLine Excellent HR 30	73236
Nefit EcomLine Excellent HRC 30/CW5 H/V	73271
Nefit EcomLine Excellent HR 43	73237
Nefit EcomLine Excellent HR 65	niet mogelijk



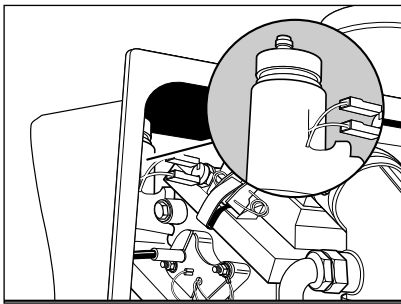
2. IN BEDRIJF STELLEN

Figuur 2.1.1
Vul- en aftapkraan



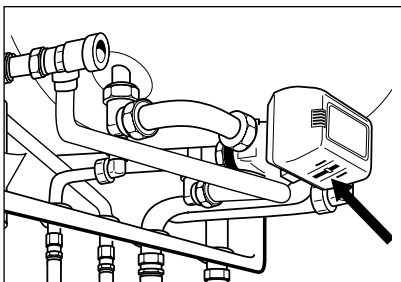
211085

Figuur 2.1.2
Automatische ontluchter



211084

Figuur 2.1.3
Middenpositiehandel van de driewegklep



211087 [Excl]

2.1 Vullen en ontluchten van het cv-circuit

Om het cv-circuit met water te vullen moeten de volgende handelingen uitgevoerd worden.

1. Haal de netstekker uit de wandcontactdoos.
2. Sluit een slang aan op de waterleiding en laat deze vol met water lopen, zodanig dat er geen lucht meer in de slang zit.
3. Sluit de slang aan op de vulkraan (figuur 2.1.1) van de installatie en draai achtereenvolgens de waterkraan en de vulkraan open.
4. Draai de dop van de automatische ontluchter (links boven het toestel, figuur 2.1.2) een slag los.
5. Haal de stekker uit de driewegklep. Zet de middenpositiehandel (figuur 2.1.3) van de driewegklep in de middenstand achter de vergrendeling.
6. Open en sluit tijdens het vullen alle ontluchtingskraantjes in de installatie van beneden naar boven, zodat alle lucht in het cv-circuit kan ontsnappen. Pas op voor waterschade.
7. Voeg zoveel water tot de druk circa 2 bar bedraagt en sluit dan de vulkraan.
8. Doe het UBA-klepje open en zet de testschakelaar op stand I (schoorsteenmannetje).
9. Steek de netstekker weer in de wandcontactdoos. De ketel zal nu gaan stoken voor de cv. Doordat de middenpositiehandel van de driewegklep in de middenstand staat, stookt men half voor de cv en half voor warm water. Hierdoor verdwijnt de lucht uit de boilerspiraal snel.
10. Na enige minuten kan de testschakelaar weer teruggezet worden en gaat de ketel automatisch verder met het opwarmen van de boiler.
11. Sluit de stekker van de driewegklep weer aan. De driewegklep zal nu ontgrendelen.
12. Controleer de stand van de drukmeter als alle lucht uit de installatie is verwijderd.
13. Sluit de waterkraan en koppel de slang los en plaats het afsluitdopje op de vulkraan.

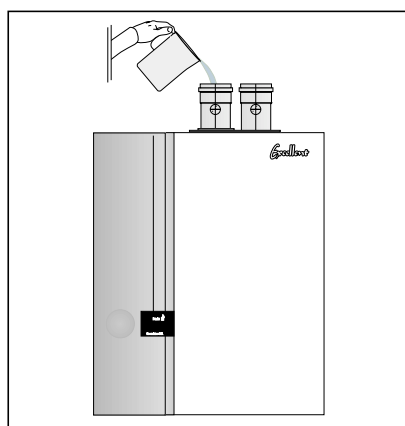
Wanneer het toestel ongeveer een week in bedrijf is geweest en de drukmeter een waarde lager dan 1,0 bar aanwijst moet de installatie bijgevuld worden. De te lage druk kan veroorzaakt worden doordat er nog lucht in de radiatoren aanwezig was. Als de installatie echter vaker bijgevuld moet worden moet uiteraard de oorzaak van het waterverlies, worden verholpen.

Als de installatie niet via de vul- en tapkraan wordt gevuld kan het ontluchten langer duren. Het kan dan voorkomen dat de display de code 2F weergeeft. Komt dit geregeld voor, neem dan de netstekker uit de wandcontactdoos zodat de pomp stopt. Na circa 1 minuut de netstekker weer in de wandcontactdoos steken. Het kan noodzakelijk zijn deze handeling enige malen te herhalen.



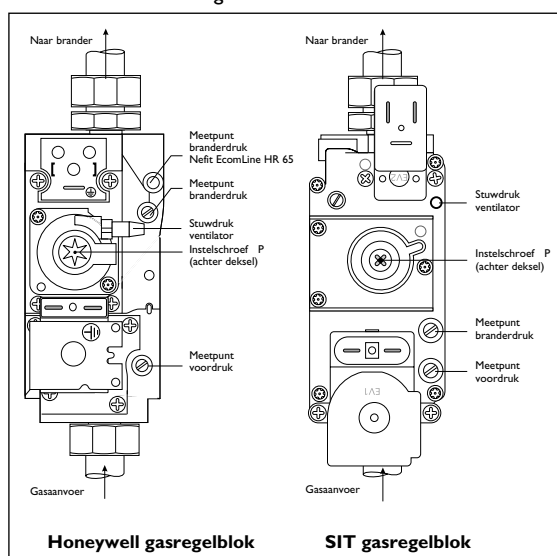
2. IN BEDRIJF STELLEN

Figuur 2.2.1
Vullen sifon via rookgasafvoeraansluiting



294027

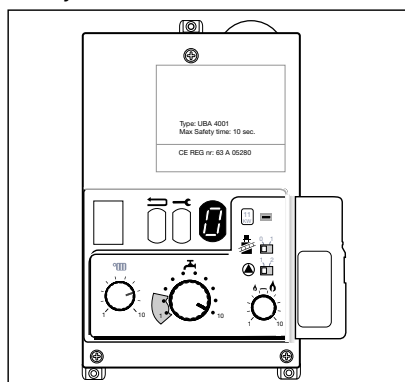
Figuur 2.2.2
Gasregelblok



211115

212025

Figuur 2.3.1.1
Voorzijde Universele brander automaat



211076 [Excl]

2.2 In bedrijf stellen

Voor het in bedrijf stellen van het toestel moet u de volgende handelingen uitvoeren.

1. Vul de sifon in het toestel met water via het rookgasafvoeraansluiting alvorens het toestel in bedrijf te stellen (figuur 2.2.1).
2. Controleer de stand van de drukmeter. Als de druk lager is dan 1,0 bar moet eerst de installatie bijgevuld worden.
3. Vul het sanitair gedeelte.
4. Open de gaskraan op de gasleiding onder het toestel. Als er zich lucht in de gasleiding bevindt moet de gasleiding eerst ontlucht worden.
5. Steek de netstekker in de wandcontactdoos.
6. Zet de kamerthermostaat op een hogere stand dan de huidige kamertemperatuur.
7. Het toestel begint na 30 seconden de startprocedure. Indien er onverhoopt nog lucht in de gasleiding aanwezig is, zal het toestel een ionisatiestoring aangeven. Herstart het toestel met de resetknop. Deze handeling eventueel enkele malen herhalen.

Open eventueel het meetpunt van de voordruk om de gasleiding in het toestel te ontluchten (figuur 2.2.2). Ventileer goed. Zorg dat er geen open vuur aanwezig is. Sluit na het ontluchten het meetpunt en controleer deze op dichtheid. Ventileer met buitenlucht.

8. Stel de kamerthermostaat in op de gewenste ruimtetemperatuur.

2.3 Instellingen verrichten en controleren

Voordat het toestel in gebruik wordt genomen moeten een aantal instellingen verricht of gecontroleerd worden.

Gebruik voor de diverse metingen een geschikte manometer. Deze dient drukken te kunnen verwerken tot minimaal 50 mbar. De nauwkeurigheid dient minimaal 0,01 mbar nauwkeurig te zijn. Te hanteren waardeaanduiding: 1 mbar = 100 Pa of 1 Pa = 0,01 mbar.

2.3.1 Instellingen UBA

De Universele Brander Automaat (UBA) is de regelunit van het toestel (figuur 2.3.1.1). Op de UBA bevinden zich een aantal instelmogelijkheden. Stel deze in op de gewenste waarde, afhankelijk van toepassing van het toestel en aard van de installatie.



Serviceknop

De serviceknop dient om de servicecode uit te lezen (zie paragraaf 4.1).



Resetknop

De resetknop dient om een storing op te heffen. Het toestel krijgt een herstart.



2. IN BEDRIJF STELLEN



Aanvoertemperatuur

Aanvoertemperatuur

De instelknop aangeduid met een radiator, dient om de cv-watertemperatuur in te stellen. Deze is instelbaar tussen 40 en 90 °C. De standaard instelling is 80 °C en werkt onafhankelijk van warmwaterbedrijf.



Sanitair warmwater bewaartemperatuur

Warmtapwatertemperatuur

Met de instelknop aangeduid met een tapkraantje kan de uitstroomtemperatuur van de warmwatervoorziening worden ingesteld, waarbij stand I de laagste en stand 10 de hoogste stand is. Het cv-toestel heeft de CW-klasse zoals omschreven in tabel 1.2.1, indien de warmtapwatertemperatuur is ingesteld op stand 10.

Tabel 2.3.1.1 Instelling tapwatertemperatuur

Stand instelmogelijkheid	watertemperatuur in externe boiler [°C]	Tapwateruitstroomtemperatuur [°C]		legionella indicatie
		Nefit EcomLine HRC 22 CW4 bij tapflow van 8 l/min	Nefit EcomLine HRC 30 CW5 bij tapflow van 10 l/min	
1	27	40	42,2	↑ Gering risico ↑ DAGELIJKS WARMWATER GEBRUIK VEREIST ↓ ↑ Zeer gering ↓ ↑ Legionella aanwas uitgesloten ↓
2	31	43	43,8	
3	34	45	47,1	
4	38	47	49,6	
5	41	49	51,9	
6	45	51	55,2	
7	49	53	58	
8	52	55	61,2	
9	56	57	66,5	
10	60	60	66,5	



Deellast

Deellast (achter het klepje)

De instelknop aangeduid met een vlam dient om het maximale vermogen in te stellen. De hoogste stand correspondeert met een vermogen van 100%, de laagste stand met een vermogen van 30%.

Tabel 2.3.1.2 Vermogen deellast instelling bij 80/60 °C [kW]

Stand instelpotmeter	Nefit EcomLine					
	HR 22	HRC 22/CW4 H/V	HR 30	HRC 30/CW5H/V	HR 43	HR 65
1	6,6	6,6	9,2	9,2	12,6	18,0
2	8,2	8,2	11,3	11,3	15,6	22,5
3	9,8	9,8	13,5	13,5	18,7	26,6
4	11,4	11,4	15,6	15,6	21,7	31,3
5	13,0	13,0	17,7	17,7	24,8	35,9
6	14,6	14,6	19,9	19,9	27,8	40,6
7	16,2	16,2	22,0	22,0	30,9	45,4
8	17,8	17,8	24,1	24,1	33,9	50,2
9	19,4	19,4	26,3	26,3	37,0	55,1
10	21,0	21,0	28,4	28,4	40,0	60,0



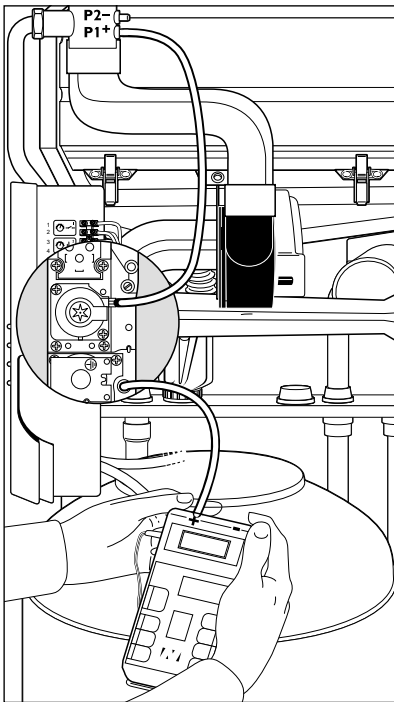
Testschakelaar

Testschakelaar (achter het klepje)

De UBA is voorzien van een testschakelaar. Door deze testschakelaar op stand I te zetten brandt het toestel uitsluitend op vol cv-vermogen. Het toestel moduleert dan niet. Deze stand is onder andere voor servicedoeleinden bedoeld.

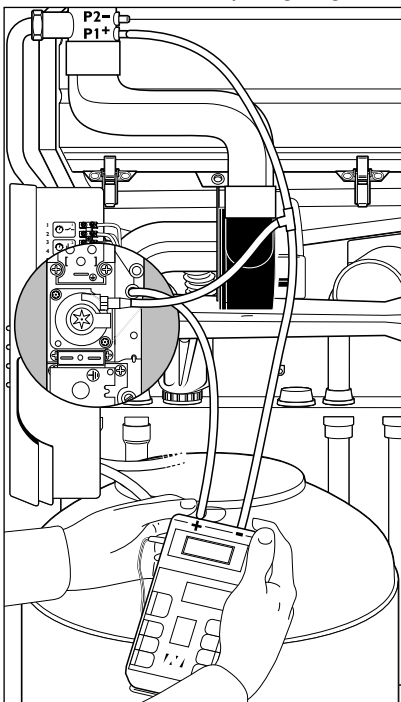


Figuur 2.3.2.1
Voordruk meten



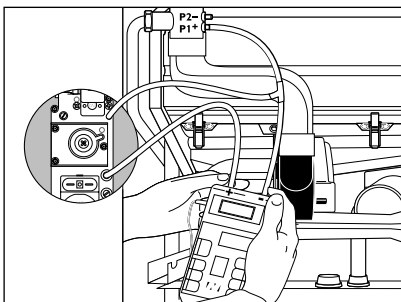
294026

Figuur 2.3.3.1
Meten drukverschil Honeywell gasregelblok



210018

Figuur 2.3.3.2
Meten drukverschil SIT gasregelblok



210027

2. IN BEDRIJF STELLEN

2.3.2 Voordruk meten

Om de voordruk te controleren, moeten de volgende handelingen uitgevoerd worden:

- Sluit de manometer op het meetpunt voordruk van het gasregelblok aan. Bij de manometer aansluiten op de + kant (figuur 2.2.2). De voordruk behoort nominaal 25 mbar te zijn.
- Zet voldoende radiatoren open.
- Zet de testschakelaar in stand I (vollast) en zorg dat het toestel brandt. Meet de voordruk opnieuw zoals hierboven is omschreven. Wanneer de gemeten druk meer dan 5 mbar afwijkt, controleer dan de gasinstallatie voor het toestel of neem contact op met het Energiebedrijf over de afstelling van de huisdrukregelaar.
- Sluit na de drukmeting de meetdrukknippels weer goed af.
- Controleer de meetdrukknippels op gasdichtheid.

2.3.3 Gas/luchtverhouding meten en instellen

Het toestel is in de fabriek aan een uitvoerige test onderworpen. De gas/luchtverhouding is correct afgesteld voor het Nederlandse aardgas. Bij toepassing van een andere gassoort - bijvoorbeeld propaan - moet een ombouwset gemonteerd worden. Het toestel moet opnieuw gecontroleerd en mogelijk ingesteld worden.

Start- en geluidsproblemen kunnen veroorzaakt worden door een afwijking tussen de gasdruk en de luchtdruk.

Let op: De ingestelde waarde van het drukverschil tussen gas- en luchtdruk behoort **-5 Pa** (of **-0,05 mbar**) te zijn. Hiervan mag maximaal **5 Pa** afgeweken worden. Zie figuur 2.3.3.3.



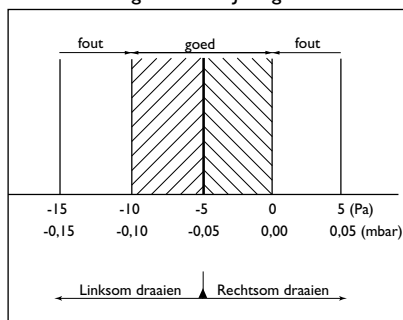
1. Neem de netstekker uit de wandcontactdoos.
2. Zorg dat de manometer op 0,00 mbar staat alvorens slangen aan te sluiten.
3. Houd de meter in dezelfde stand als waarbij de meter op 0,00 mbar is ingesteld.
4. Trek de slang van meetpunt P1⁺ los.
5. Plaats in deze slang een T-stuk.
6. Koppel aan het T-stuk twee nieuwe slangen.
7. Koppel het uiteinde van een van de nieuwe slangen aan op meetpunt P1⁺.
8. Koppel het uiteinde van de andere nieuwe slang aan op de - kant (meestal de rechterzijde) van de manometer.
9. Draai de schroef van het meetpunt branderdruk bij het Honeywell of het SIT-gasregelblok los (oud type eruit).
10. Sluit de + kant (meestal de linkerzijde) van de manometer aan op het meetpunt branderdruk.
11. Zet de testschakelaar in stand I (mannelij met ladder).
12. Wacht tot het toestel brandt.
13. Druk nu op de serviceknop (circa 5 seconden) tot de letter 'Y' op het display verschijnt.
14. Draai de witte tapwatertemperatuurknop op stand I. Het toestel brandt nu op laaglast.
15. De gemeten waarde - het drukverschil ΔP - dient tussen 0 Pa (0,00 mbar) en -10 Pa (-0,10 mbar). De optimale waarde is -5 Pa (-0,05 mbar).
16. Corrigeer - indien noodzakelijk - met behulp van de instelschroef ΔP op het gasregelblok. Verwijder indien aanwezig het afdekdopje. De instelschroef ΔP op bij een Honeywell gasregelblok is te verdraaien met een Torx-bitje T40H. Bij een SIT-gasregelblok is de instelschroef ΔP afgedrukt en is te verstellen met een schroevendraaier.



2. IN BEDRIJF STELLEN



Figuur 2.3.3.3
Drukverschil gas/lucht bij laaglast



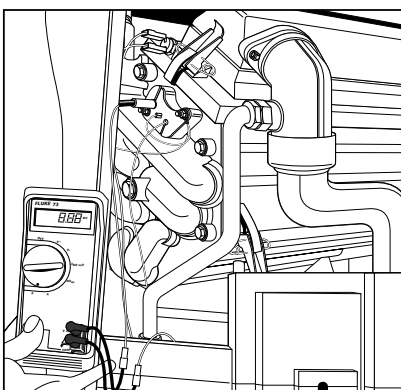
410011

Figuur 2.3.4.1
 μ -adapter 1 mV komt overeen met 1 μ A.



999051

Figuur 2.3.4.2
Meten ionisatiestroom



219048

Let op: Indien de slangen onjuist zijn aangesloten tijdens de meting is het meetresultaat foutief.

17. Sluit de drukmeetnippels weer goed af. Controleer deze op lekkage.
18. Zet de instelknop op de gewenste instelling.
19. Verwijder T-stuk en sluit de slang weer aan op PI⁺.
20. Zet de testschakelaar weer op stand 0.
21. Plaats het dekseltje weer op de UBA.

2.3.4 Ionisatiestroom meten

De ionisatiestroom is een variërende gelijkstroom. Om met een eenvoudige universele multimeter een correcte ionisatiestroom vast te stellen dient een μ -adapter toegepast worden (figuur 2.3.4.1). De multimeter dient bij meting op mV-range gezet te worden. Bij metingen met een μ -adapter komt 1 mV overeen met 1 μ A.

Voor het meten van de ionisatiestroom moeten de volgende handelingen worden uitgevoerd:

1. Haal de netstekker uit de wandcontactdoos.
2. Neem de stekkerverbinding van de ionisatiekabel los.
3. Sluit in serie op de losgenomen contacten de meetpennen van de multimeter aan (figuur 2.3.4.2).
4. Plaats de netstekker weer in de wandcontactdoos.
5. Geef warmtevraag zodat het toestel gaat branden.
6. Meet de ionisatiestroom bij deellast en bij vollast.
Bij deellast 30% dient de ionisatiestroom circa 2-3 μ A te zijn.
Bij vollast 100% dient de ionisatiestroom circa 8-11 μ A te zijn.

Wanneer de ionisatiestroom afwijkt kan dit veroorzaakt worden door:

- slechte aarding van de gloeiplug naar de warmtewisselaar;
- slechte aarding van de warmtewisselaar ten opzichte van de UBA;
- de ionisatiepien (gecorrodeerd);
- het gas/lucht-verhouding ΔP is niet goed afgesteld.

2.4 Uitschakelen

Het is aan te raden het toestel altijd in bedrijf te laten, met name wanneer er bevroingsgevaar is. Voor een goede werking van het toestel is het vereist dat deze altijd van voedingsspanning is voorzien.

Het verdient de voorkeur om het toestel uit te schakelen door de kamerthermostaat op een lage stand te zetten. De pomp zal na afloop van de nadraaitijd stoppen. De boiler zal door de ingebouwde regeling altijd op temperatuur worden gehouden. Door de lage stilstandverliezen zal het toestel, wanneer er niet getapt wordt, slechts sporadisch inschakelen om de boiler op temperatuur te houden. Uitschakelen van de boiler kan met een bepaalde serie ModuLine thermostaten. Zie hiervoor de instructie van de betreffende ModuLine thermostaat.



2. IN BEDRIJF STELLEN

Om het toestel geheel buiten bedrijf te stellen moeten de volgende handelingen uitgevoerd worden:

1. Haal de net stekker uit de wandcontactdoos.
2. Draai de gaskraan onder het toestel dicht.
3. Tap de cv-installatie en boiler in geval van bevroeringsgevaar af (zie paragraaf 2.5).



Let op: Voeg geen antivriesmiddelen toe.

2.5 Aftappen

Indien in een periode, waarin bevroeringsgevaar aanwezig is, de installatie buiten bedrijf moet worden gesteld, dient het toestel en de installatie afgetapt te worden.

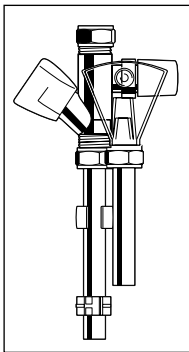


Let op: Zorg voor het aftappen dat het cv-water en het sanitairwater afgekoeld zijn.

Om de gehele cv-installatie af te tappen moet u het volgende handelingen uitvoeren:

1. Haal de netstekker uit de wandcontactdoos.
2. Open op het laagste punt in de cv-installatie de aftapkraan.
3. Wacht tot er geen water meer uit de aftapkraan komt, alvorens de ontluchtingskraantjes op de hoogst gelegen radiatoren voorzichtig te openen. Werk op deze wijze naar het laagste punt van de installatie.

Figuur 2.5.1
Inlaatcombinatie



211159

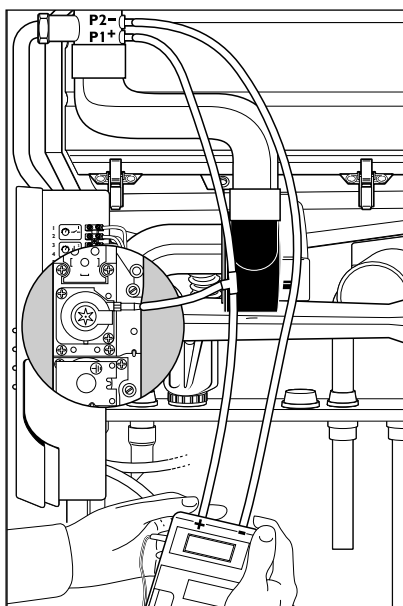
Verdere omschrijving alleen voor combi-toestellen

4. Als de cv-installatie leeg is moet de boiler afgetapt worden. Zie hiervoor de handleiding van de betreffende boiler.
5. Sluit de watertoevoerkraan van de inlaatcombinatie op het toestel (zie figuur 2.5.1).
6. Open een warmwaterkraan.
7. Open de aftapkraan van de inlaatcombinatie in het toestel. De boiler zal nu via de inlaatcombinatie leeglopen.
8. Sluit alle warmwaterkranen.



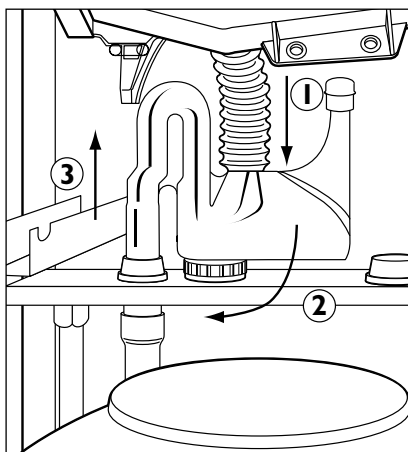
3. ONDERHOUD

Figuur 3.1.1
Meten verschil druk P1⁺ / P2⁻



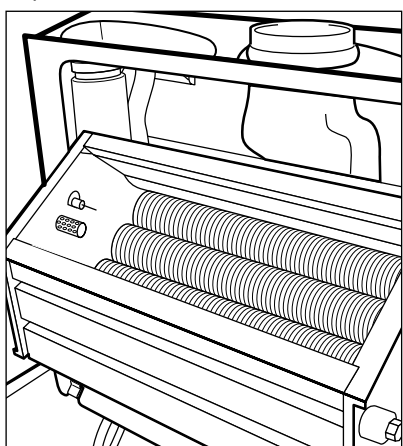
313013

Figuur 3.1.2
Inspectie sifon



219144

Figuur 3.1.3
Inspectie warmtewisselaar



211111

3.1 Algemeen

Nefit maakt onderscheid in het soort onderhoud dat kan worden uitgevoerd, namelijk:

- klein onderhoud
- groot onderhoud

Het verschil tussen klein en groot onderhoud bestaat uit het al dan niet volledig reinigen van de warmtewisselaar (verbrandingsgaszijdig). Vervuilde warmte wisselaars zullen eerder voorkomen bij laag gestookte systemen (zoals bijvoorbeeld vloerverwarming).

Aan de hand van de volgende drie controles kan de installateur vaststellen of een kleine onderhoudsbeurt (paragraaf 3.2) of grote onderhoudsbeurt (paragraaf 3.3) noodzakelijk is.

Meten van het drukverschil over de meetpunten P1⁺ en P2⁻

1. Trek de slang van meetpunt P1⁺ los.
2. Plaats in deze slang een T-stuk.
3. Koppel aan het T-stuk twee nieuwe slangen.
4. Koppel het uiteinde van een van de nieuwe slangen aan op meetpunt P1⁺.
5. Koppel het uiteinde van de andere nieuwe slang aan op de + kant (meestal de linkerzijde) van de manometer.
6. Verwijder het schroefje op meetpunt P2⁻ en plaats deze na het meten terug.
7. Neem nog een nieuwe slang. Sluit deze aan op meetpunt P2⁻.
8. Sluit het andere uiteinde aan op de - kant (meestal de rechterzijde) van de manometer.
9. Zet de testschakelaar op de UBA in stand I.
10. Het toestel dient op vol vermogen te draaien.
11. Druk nu op de serviceknop (circa 5 seconden) tot de letter 'Y' op het display verschijnt.
12. Draai de witte tapwatertemperatuurknop op stand 10. Het toestel brandt nu op vollast.
13. Bij de Nefit EcomLine HR 65 kan het vol vermogen pas circa 1 minuut bereikt worden door een slowstart van de ventilator.
14. Meet het drukverschil over de meetpunten P1⁺ en P2⁻ (figuur 3.1.1).

Wanneer het drukverschil ΔP kleiner is dan 400 Pa dient er groot onderhoud te worden gepleegd.

Toestel	P1 ⁺ (ventilatordruk) [Pa]	P2 ⁻ (tegendruk) [Pa]	drukverschil ΔP [Pa]
Nefit EcomLine HR 22	680-740	40-120	560-700
Nefit EcomLine HRC 22/CW4 H/V	780-870	40-140	640-830
Nefit EcomLine HR 30	680-740	40-120	560-700
Nefit EcomLine HRC 30/CW5 H/V	780-870	40-140	640-830
Nefit EcomLine HR 43	600-690	40-120	480-650
Nefit EcomLine HR 65	800-860	50-340	460-810

Voorbeeld
P1⁺ = 680 Pa
P2⁻ = 40 Pa

Drukverschil $\Delta P = P1^+ - P2^-$
 $\Delta P = 680 - 40 = 640 \text{ Pa.}$

Inspectie van de sifon van de condensbak in het toestel

Aan de inhoud van de sifon kan men zien of er zich aluminiumoxide heeft gevormd. Verwijder eventueel de sifon van de condensbak. Is er aluminiumoxide in de sifon aanwezig, dan dient u groot onderhoud te plegen.

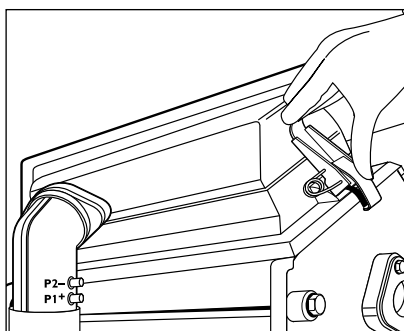
Inspectie van de warmtewisselaar

Verwijder de brander en de condensbak om de warmtewisselaar te inspecteren (figuur 3.1.3). Als deze vervuild is, dient groot onderhoud plaats te vinden.



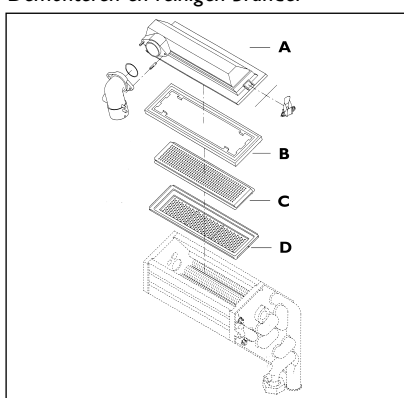
3. ONDERHOUD

Figuur 3.2.1
Vorbereiden demonteren brander



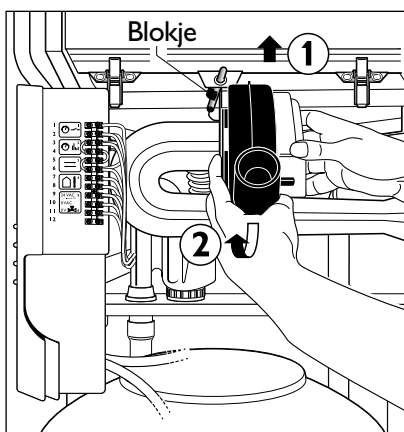
211214

Figuur 3.2.2
Demonten en reinigen brander



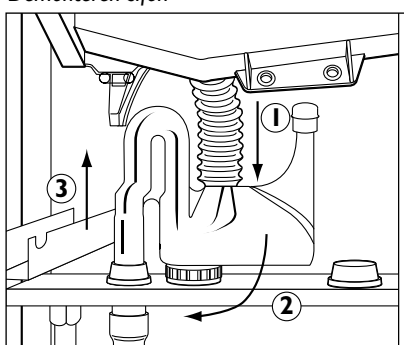
212027

Figuur 3.2.3.
Demonten ventilator



219055

Figuur 3.2.4
Demonten sifon



219146

3.2 Klein onderhoud

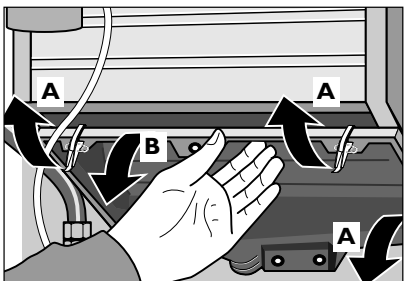
Voor een kleine onderhoudsbeurt moeten de volgende werkzaamheden verricht worden.

1. Verwijder of demonteer achtereenvolgens
 - de mantel van het toestel (zie paragraaf 1.1.4);
 - de netstekker uit de wandcontactdoos;
 - de bovenste gaskoppeling tussen gasaanvoerleiding en mengstraat van de brander;
 - P1⁺ slangetje (stuurleiding gasblok);
 - de stekkers van de branderbeveiligingsthermostaat;
 - de luchttoevoerslang van de ventilator.
2. Klik de snelsluitingen van de brander los (figuur 3.2.1). Verwijder het branderdekseel en inspecteer de brander (figuur 3.2.2). Reinig de brander indien nodig. Het branderdek dient voorzichtig te worden behandeld. Reinig de brander alleen met perslucht of een zachte borstel.
 - A = branderhuisdeksel
 - B = branderpakking
 - C = gas/lucht-verdeelplaat
(bij de Nefit EcomLine HRC 22 CW4 is dit een dubbele verdeelplaat)
 - D = keramische brander
3. Inspecteer de warmtewisselaar. Als deze vervuild is moet alsnog groot onderhoud worden gepleegd. Wanneer de warmtewisselaar gereinigd wordt, moet de gloeiplug verwijderd worden. Deze is zeer breekbaar. Raak de gloeiplug nooit aan. Deze wordt met 120 V~ gevoed. Haal de netstekker daarom altijd eerst uit de wandcontactdoos voordat de brander verwijderd wordt (boven de 50 V~ is geen veilige spanning).
4. Na reiniging van de brander kan de siliconen branderpakking, na grondige controle op gebreken, opnieuw worden gebruikt. Bij twijfel omtrent de toestand van de branderpakking deze altijd vernieuwen. De brander kan vervolgens weer - voorzichtig - gemonteerd worden.
5. Haal voor demontage van de ventilator de stekkers los. Verwijder de aansluitslang naar de brander. Verwijder daarna het blokje bij het bovenste bevestigingspunt. Duw de ventilator eerst omhoog (actie 1) en vervolgens naar beneden (actie 2). Inspecteer de ventilator en reinig indien nodig.
6. Demonteer en reinig de sifon (figuur 3.2.4).
 - ontkoppel de aansluitleidingen van de sifon;
 - druk het geribbelde deel naar beneden tot deze loskomt van de condensbakaansluiting (handeling 1);
 - draai de rechterzijde naar voren (handeling 2);
 - til de gehele sifon uit de manteldoorvoering (handeling 3).
 - vul de sifon na reiniging met water.
7. Na bovengenoemde werkzaamheden alle onderdelen weer monteren en het toestel weer in bedrijf stellen. Verricht hierbij de volgende controlemetingen en -instellingen.
 - ontkoppel de aansluitleidingen van de sifon
 - meet de gas/lucht-drukverschil ΔP : zie paragraaf 2.3.3;
 - meet de ionisatiestroom: zie paragraaf 2.3.4;
 - controleer de instelling van de doorstroombegrenzer bij combi-toestellen: zie paragraaf 1.3.3.
8. Vul het inspectierapport achterin deze installatie-instructie in.



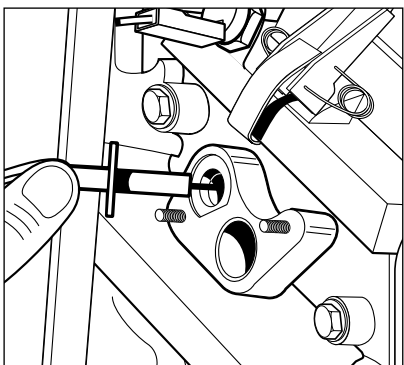
3. ONDERHOUD

Figuur 3.3.1
Demonteer condensbak



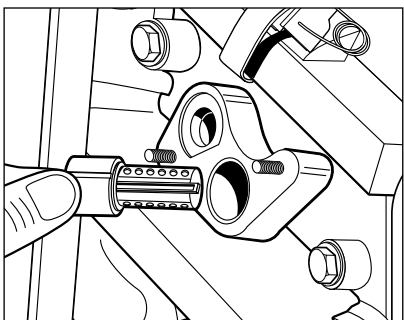
211230

Figuur 3.3.2
Demonteer de ionisatie-elektrode



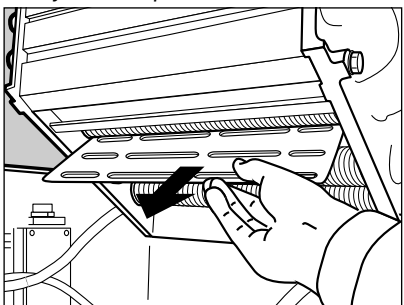
219044

Figuur 3.3.3.
Verwijderen gloeiplug



219045

Figuur 3.3.4
Verwijderen remplaat



211228

3.3 Groot onderhoud

Voor groot onderhoud gelden dezelfde werkzaamheden als voor klein onderhoud, echter bij groot onderhoud wordt ook de warmtewisselaar verbrandingszijde volledig gereinigd.

Volg de werkzaamheden die bij paragraaf 3.2 (klein onderhoud) onder de punten 1 en 2 op.

- a. Inspecteer de warmtewisselaar.
- b. Demonteer de condensbak met de snelsluitingen (eerst actie A, dan actie B) onderaan de warmtewisselaar (figuur 3.3.1). Reinig de condensbak met behulp van een staalborstel. De pakking bij vervuiling schoonmaken met een doek of zachte borstel.
- c. Demonteer en controleer
 - de ionisatie-elektrode (figuur 3.3.2);
 - de gloeiplug (figuur 3.3.3), raak de gloeiplug nooit direct aan. Deze wordt gevoed met 120 V~ (boven de 50 V~ is geen veilige spanning).
 - de remplaat (figuur 3.3.4);
- d. Reinig de warmtewisselaar door deze door te blazen. De warmtewisselaar kan eventueel worden (na)behandeld met Nefit Protector.
- e. Monteer alle onderdelen na reiniging in omgekeerde volgorde. Controleer daarbij de pakkingen grondig. Bij twijfel omtrent de toestand van de pakkingen deze altijd vernieuwen.

Ga vervolgens verder met de werkzaamheden die bij paragraaf 3.2 (klein onderhoud) onder de punten 4 tot en met 8 vermeld staan.



4. DIAGNOSE TOESTELGEDRAG

4.1 Bedrijfsfuncties

4.1.1 Algemene verklaring display- en servicecodes

Op de UBA bevindt zich een display. De displaycode geeft aan wat de huidige - globale - bedrijfstoestand van het toestel is. Door op de serviceknop te drukken geeft de display een servicecode. De combinatie van beide codes geeft gedetailleerde informatie over de bedrijfstoestand van het toestel.

De getoonde displaycode correspondeert met de hieronder vermelde bedrijfsfuncties.

display-code	bedrijfsfunctie
0	Stand-by
-	cv-bedrijf
=	Warmwaterbedrijf
1	Rookgasbewaking RGA / Branderthermostaat
2	cv-watercircuit
3	-
4	Watertemperatuur
5	Communicatie
6	Ionisatie
7	Netspanning
8	Gascircuit
9	UBA-systeem / bedrading
E	UBA-systeem

Er zijn twee situaties te onderscheiden met betrekking tot het gedrag van het toestel en de bijbehorende codes:

1. Normale bedrijfstoestand.

De code knippert niet: er is geen storing. Het toestel staat stand-by of brandt. In paragraaf 4.1.2 kunt u de betekenis van de codes vinden, die bij normaal functioneren van het toestel op kunnen treden.

2. Storing bij niet werkend toestel.

De displaycode knippert: er is een storing, het toestel werkt niet. Paragraaf 4.2 geeft u een handleiding om de oorzaak van de storing op te sporen en de storing te verhelpen.



Let op: Wanneer er een storing optreedt moet u eerst de getoonde displaycode noteren, en vervolgens de serviceknop indrukken om de servicecode te noteren. Bij het herstarten van het toestel door de resetknop in te drukken verdwijnen namelijk de getoonde codes.



4. DIAGNOSE TOESTELGEDRAG

4.1.2 Display- en servicecodes tijdens normaal bedrijf

Wanneer de Nefit EcomLine HR(C)-toestel normaal in bedrijf is (er zijn geen storingen), zal één van de volgende codes en bijbehorende servicecode op het display zichtbaar zijn:

display-code	service-code	bedrijfstoestand toestel
<i>P</i>		Opstarten van de UBA / "24 uur" testprocedure.
<i>r</i>		Herstart van de UBA na reset.
<i>c</i>		UBA controleert toestelgegevens bij opstarten.
<i>d</i>		UBA leest de toestelgegevens.
<i>0</i>	<i>R</i>	Anti-pendelprogramma in werking.
<i>0</i>	<i>C</i>	Toestel wacht op schakelen van driewegklep.
<i>0</i>	<i>H</i>	Toestel staat stand-by; er is geen warmtevraag.
<i>0</i>	<i>L</i>	Toestel is in ontsteekfase.
<i>0</i>	<i>U</i>	15 sec. ventilatiefase voor of na branden van toestel.
<i>0</i>	<i>Y</i>	Watertemperatuur is hoger dan ingesteld; toestel wacht.
<i>.</i>	<i>H</i>	Toestel is in bedrijf voor cv.
<i>=.</i>	<i>H</i>	Toestel is in bedrijf voor warm water.
<i>z</i>	<i>F</i>	Toestel past zich aan de geringe waterhoeveelheid in de cv-installatie aan.

Displaycode = normaal zichtbaar.

Servicecode = zichtbaar tijdens indrukken serviceknop.



4. DIAGNOSE TOESTELGEDRAG

4.2 Storingen en oorzaken

4.2.1 Storingsdiagnose

Door de getoonde display- en servicecode te combineren met het gedrag van het toestel en/of installatie kan de oorzaak van de storing achterhaald worden. Het display vertoont standaard de bedrijfscode. Bij indrukken van de serviceknop verschijnt de servicecode. In de onderstaande tabel kunt u de belangrijkste combinaties van codes en ketelgedrag terugvinden. In de kolom 'oorzaken' wordt met een nummer verwezen naar paragraaf 4.2.2, waarin u terug kunt vinden wat de storing veroorzaakt en hoe u de storing kunt oplossen.

Onderstaande display- en servicecodes treden op bij een niet correct werkend toestel.

display-code	service-code	toestelgedrag en/of installatiegedrag	oorzaken
-.	R	CV-installatie wordt te warm; de boiler wordt niet verwarmd. Toestel brandt alleen op cv en moduleert niet terug.	11
-.	H	CV-installatie wordt niet warm genoeg; de boiler wordt correct verwarmd. CV-zijdig brandt het toestel alleen op laag vermogen.	12/16/17/18/32
-.	H	CV wordt niet warmer dan 60 °C.	20
-.	Y	CV-installatie wordt te warm of niet warm genoeg; de boiler wordt niet verwarmd. Toestel brandt alleen op cv. Vermogen ingesteld met instelpotmeter voor sanitairwater.	11
=.	H	Tapwater van de boiler is te koud bij grote afname of de volumestroom van warm water is te klein.	18/19/43/54
=.	H	CV-installatie wordt te warm, de boiler (indien aanwezig) wordt niet verwarmd.	5/32
=.	H	CV-installatie wordt warm wanneer de boiler warmte vraagt.	6
0 of -.	H	CV-installatie wordt te warm; de boiler (indien aanwezig) wordt correct verwarmd. Toestel gaat cv-zijdig uit of regelt terug op aanvoersensor.	2
0 of -.	H	CV-installatie wordt correct verwarmd; de boiler (indien aanwezig) niet.	3/5
0 of =.	H	CV-installatie wordt niet verwarmd, de boiler (indien aanwezig) wel.	1/5
0	R	Toestel in anti-pendeltijd	7
0	P	Toestel start niet	45
0	Y	CV-installatie en boiler (indien aanwezig) worden niet verwarmd.	14
0	Y	CV-installatie wordt onvoldoende verwarmd. Temperatuur van het cv-water is hoger dan ingesteld op de aanvoertemperatuurknop of hoger dan de stooklijn van de weersafhankelijke regeling.	9
0	Y	CV-installatie wordt niet verwarmd; de boiler (indien aanwezig) wordt te heet. Het toestel regelt op retoursensor.	4/5/42
0	Y	De CV-installatie wordt (te) warm. Het toestel herstart voortdurend. De boiler (indien aanwezig) wordt niet verwarmd.	11

Displaycode = normaal zichtbaar.

Servicecode = zichtbaar tijdens indrukken serviceknop.



4. DIAGNOSE TOESTELGEDRAG

Onderstaande display- en servicecodes treden op bij niet werkend toestel.

display-code	service-code	toestelgedrag en/of installatiegedrag	oorzaken
1	C	Aansluiting voor rookgasthermostaat is open.	44
2	C	Safetysensor van de warmtewisselaar te warm.	10/13/15/16
2	F	Warmteverschil tussen de safety- en aanvoersensor is te groot. De aanvoer- en retourensor zijn onderling verwisseld.	10/13/14/15/16
2	P	Temperatuur safetysensor stijgt te snel.	12/13/42
2	U	Temperatuursverschil van de aanvoer- en retourensor is te hoog.	10/15/16/20
3	C	Toestel start niet.	45
4	R	Temperatuur aanvoersensor is te hoog (> 101 °C).	14/15/16
4	C	Zekering F2 is defect. Branderthermostaat is te warm geworden. De aanvoertemperatuur is te hoog.	12/21/22/51
4	F	De temperatuur van de safetysensor is hoger dan 101 °C.	10/13/15/16/55
4	L	De safetysensor is kortgesloten.	8/13/23
4	P	De safetysensor maakt geen contact.	8/13/24
4	U	De aanvoersensor is kortgesloten.	8/14/23
4	Y	De aanvoersensor maakt geen contact.	8/14/24
5	R	UBA vergrendeld.	52
5	C	UBA vergrendeld.	46/52
5	F	UBA vergrendeld.	47/52
5	Y	UBA vergrendeld.	52
6	R	Er treedt geen ionisatie op na ontsteekfase, de gloeiplug werkt niet.	25
6	R	Er treedt geen ionisatie op na ontsteekfase, de ventilator draait niet.	19/35
6	R	Er treedt geen ionisatie op na ontsteekfase, maar de gloeiplug/ventilator werken wel.	26/27/28/29/33
6	R	Er treedt geen ionisatie op na ontsteekfase, er is wel vlambeeld maar vlam valt weg tijdens op toeren komen van ventilator.	28/29/33/53
6	C	Er treedt ionisatie op na beëindigen warmtevraag, de gasklep sluit niet.	34/53
6	H	De ionisatie (cq. de vlam) valt weg vlak na het ontsteken.	26/28/29/33
6	L	De ionisatie (cq. de vlam) valt weg tijdens werkend toestel.	26/28/29/33
7	R	UBA defect.	39
7	C	De netspanning valt weg tijdens vergrendelende fout of resetknop te kort ingedrukt.	30
7	F	Zekering F3 defect. UBA defect.	31/39
7	H	UBA defect.	39
7	L	UBA defect.	39
8	Y	Doorverbinding kabelboom.	36

Displaycode = normaal zichtbaar.

Servicecode = zichtbaar tijdens indrukken serviceknop.



4. DIAGNOSE TOESTELGEDRAG

display-code	service-code	toestelgedrag en/of installatiegedrag	oorzaken
S	R	UBA defect.	39/53
S	C	UBA ziet geen KIM.	37
S	F	Fout m.b.t. referentietemperatuur UBA.	41
S	H	Interne fout UBA.	41
S	L	Elektrische aansluiting gasregelcombinatie niet goed. UBA defect.	38/39/49/53
S	P	Interne fout UBA of ModuLine defect.	39/53
S	U	UBA kan KIM niet lezen.	37
E	R	UBA defect.	39/53
E	C	UBA defect.	39/53
E	F	UBA defect.	39/53
E	H	UBA defect.	39/53
E	P	UBA en KIM niet compatibel.	37/39
E	L	UBA defect.	39/53
geen	geen	Geen display en geen servicecode.	39/40/48/50/53

Displaycode = normaal zichtbaar.

Servicecode = zichtbaar tijdens indrukken serviceknop.

4.2.2 Storingsoorzaken en oplossingen

Onderstaande tabel geeft de mogelijke oorzaak van de storing uit paragraaf 4.2.1, en een aanwijzing hoe de storing verholpen kan worden.

oorzaak	omschrijving van de mogelijke oorzaken
1	De kamerthermostaat is niet goed aangesloten. De Moduline thermostaat heeft de cv-regeling uitgezet.
2	De thermostaat schakelt niet uit. De thermostaat is defect. De thermostaatbedrading maakt sluiting. Er is een doorverbinding op kroonsteenaansluiting 1-2 geplaatst. Er zijn twee thermostaten aangesloten, waarvan één continue vragend is ingesteld.
3	De kabelboom van de boilersensor maakt sluiting. De boilersensor is defect. De ModuLine thermostaat heeft de warmwaterregeling uitgezet.
4	De boilersensor heeft een los contact. De kabelboom van de boilersensor heeft draadbreek. Een druppelende warmwaterkraan houdt het toestel in bedrijf voor warm water.
5	De driewegklep loopt niet goed om. Test motorgedeelte van de driewegklep met nieuw motorgedeelte. Er is een los contact in de kabelboom naar de driewegklep. Controleer ook de connector van de klep.
6	Er is lekkage in de driewegklep door vervuiling of slijtage. De driewegklep is cv-zijdig verkeerd aangesloten. De middenpositiehendel van de driewegklep loopt vast. Er is een los contact in de kabelboom naar de driewegklep.



4. DIAGNOSE TOESTELGEDRAG

oorzaak	omschrijving van de oorzaak
7	De kamerthermostaat is verkeerd ingesteld (anticipatieweerstand). Er is slecht contact in kamerthermostaatbedrading (aan/uit thermostaat). Er is een slecht contact tussen de kamerthermostaat en de kamerthermostaatgrondplaat. De thermostaat wordt foutief bediend. Ketel wordt te snel aan- en uitgeschakeld.
8	De sensor is defect. Meet de weerstand van de sensor door (zie paragraaf 5.5).
9	De aanvoertemperatuurknop op de UBA is te laag ingesteld. De stooklijn van de ModuLine thermostaat met weersafhankelijke regeling is te laag ingesteld.
10	Er is te veel weerstand in het cv-circuit: - bijvoorbeeld dicht gezette (thermostatische) radiatorventielen. - er is verstopping door vervuiling. - de bypass is foutief geïnstalleerd of ingesteld.
11	De testschakelaar op de UBA staat aan; zet deze terug in de nulstand.
12	Te veel radiatoren dicht, draai meer radiatoren open. Bypass is te dicht bij de ketel geplaatst, plaats bypass op minimaal 6 meter van de ketel. Ketelvermogen van het toestel is te groot voor de installatie, vermogen van de ketel aanpassen.
13	De safetysensor is mogelijk defect of verlopen. Meet de weerstand van de safetysensor door (zie paragraaf 5.5). Controleer de sensor door tijdelijk een andere sensor aan te sluiten.
14	De aanvoersensor en/of retoursensor defect, verlopen, vervuild. Meet de weerstand van de aanvoersensor door (zie paragraaf 5.5). Controleer de sensor door tijdelijk een andere sensor aan te sluiten.
15	De pomp krijgt geen spanning, er is een los contact in de pompaansluitdraden. De stekker is niet goed in de UBA gemonteerd. De pomp zit vast. De pomp is defect. Vervang de pomp.
16	Het waterniveau in het cv-circuit is te laag door lekkage of lucht in de installatie. Controleer de druk met de drukmeter, eventueel bijvullen tot 2 bar. Draai de luchtafscheider één slag open (mits die dicht zat).
17	De 11 kW jumper is uit de UBA verwijderd (achter UBA-dekseltje). Plaats jumper terug. De instelpotmeter voor maximaal cv-vermogen is te laag ingesteld. Ventilator draait alleen op laag toerental.
18	Er is te veel weerstand of vervuiling over het toestel: - controleer luchttoevoercircuit. - controleer rookgasafvoersysteem op verstopping en vervuiling. - meet drukverschil ΔP over $P1^+$ en $P2^-$ tijdens vollast (testschakelaar). - meet het gasverbruik van het toestel tijdens vollast.
19	De ventilator werkt niet naar behoren: - controleer ventilatorconnectoren. - controleer de zekeringen. - controleer de spanning op connector UBA. - controleer de KIM-connector.
20	Retoursensor defect of niet goed aangesloten. Meet de weerstand van de sensor door.
21	Branderthermostaat is geopend of niet aangesloten - controleer de thermostaat op schakelpunt 107 °C. - controleer branderdek op defecten; vlam slaat mogelijk achter branderdek. - controleer pakking tussen mengkamer en warmtewisselaar. - controleer aansluiting van het branderhuis op de warmtewisselaar.
22	De zekering F2 in de UBA is defect, veroorzaakt door sluiting in gasklepcircuit. Controleer elektrische aansluiting gasblok voor een juiste werking.



4. DIAGNOSE TOESTELGEDRAG

oorzaak	omschrijving van de oorzaak
23	Mogelijk is er een sluiting in het sensorcircuit. Neem connector van sensor los. Druk op reset tot "r" op display verschijnt. Bij dezelfde storingscode is er in de kabelboom sluiting of is de UBA defect. Is dit niet het geval, dan is de sensor defect. Meet de weerstand van de sensor door (zie paragraaf 5.5).
24	Mogelijk is er een onderbreking in het sensorcircuit. Neem connector van sensor los. Maak een doorverbinding in de bekabeling naar de UBA. Druk op reset tot "r" op display verschijnt. Bij dezelfde storingscode is er een onderbreking in de kabelboom of is de UBA defect. Is dit niet het geval, dan is de sensor defect. Meet de weerstand van de sensor door. Zie paragraaf 5.5.
25	De aansluitdraden van de gloeiplug maken geen contact. Gloeiplug is defect. Meet de weerstand over de gloeiplug (50-300 Ω) Zekering FI is defect. UBA moet tijdens de start 120 VAC (wisselspanning) geven op connector.
26	Het drukverschil over P1 ⁺ en P2 ⁻ (ΔP) is niet goed of onvoldoende. Controleer luchtrestrictie en gasinspuitter op juiste montage, vervuiling en diameter en het toestel op rookgaszijdige verstopping.
27	De 1e en/of 2e gasklep opent niet: - controleer of er tijdens de ontsteekfase 24 V-spanning op de aansluitdraden van het gasregelblok aanwezig is; druk op reset tot "r" op display verschijnt. - controleer weerstand over branderthermostaat (0-3 Ω), haal hiervoor de bedrading van branderthermostaat af; druk op reset tot "r" op display verschijnt.
28	De brander krijgt te weinig gas of er zit lucht in de gasleiding: - controleer voordruk. - controleer gas/lucht-drukverschil bij maximale en minimale belasting indien stuurleiding niet verstopt of lek is; druk op reset tot "r" op display verschijnt. - controleer gas/luchtverhouding (-5 Pa / - 0,05 mbar).
29	Controleer de aardkabelaansluitingen. Controleer de aansluiting van de ionisatiepen. Meet de ionisatiestroom (zie paragraaf 2.3.4). Druk op reset tot "r" op display verschijnt.
30	Controleer netspanning tijdens bedrijf (230 VAC). De resetknop is te kort ingedrukt. Druk op reset tot "r" op display verschijnt.
31	Kortsluiting in 24 V-circuit (driewegklep of UBA-kroonsteen). Spoor kortsluiting op en vervang zekering F3 in UBA. Druk op reset tot "r" op display verschijnt.
32	Controleer of de dubbele bedrading aan de rechterzijde op kroonsteenaansluiting 2, 6, 9, 11 correct aangesloten zijn.
33	Gasvoordruk is te laag. Controleer deze tijdens bedrijf op maximaal vermogen. Voordruk moet bij aardgas groter dan 20 mbar zijn (25 mbar - 17%). Druk op reset tot "r" op display verschijnt.
34	Gaskleppen sluiten niet: - controleer spanning op gasregelblok; wanneer spanning hoger is dan 20 V na einde warmte vraag, controleer de UBA door tijdelijk een andere UBA aan te sluiten. - als er ionisatie is terwijl toestel niet brandt, controleer dan ionisatiecircuit; als UBA en ionisatie goed zijn, vervang dan gasregelblok.
35	KIM defect of niet goed aangesloten. Na starten draait ventilator even en stopt dan weer. Controleer de KIM-connector en ventilatorconnector op de juiste aansluiting (aandrukken). Schakel netspanning af en schakel netspanning weer in. Druk op reset tot "r" op display verschijnt. Wanneer KIM defect is, raadpleeg de Nefit servicedienst.
36	Doorverbinding gasdrukwachter in kabelboom (lila-rood / roze) of connector op achterzijde UBA zit los.
37	KIM defect of niet goed aangesloten. Controleer de KIM-connector en ventilatorconnector op de juiste aansluiting (aandrukken). Schakel netspanning af en schakel netspanning weer in. Druk op reset tot "r" op display verschijnt. Wanneer KIM defect is, raadpleeg de Nefit servicedienst.



4. DIAGNOSE TOESTELGEDRAG

oorzaak	omschrijving van de oorzaak
38	Mogelijk is er een onderbreking in het elektrische circuit van het gasregelblok: - controleer elektrische aansluitingen op het gasregelblok. - controleer bedrading op loszitten en/of breuk. - UBA is mogelijk defect. Controleer de UBA door tijdelijk een andere UBA aan te sluiten. Druk op reset tot "r" op display verschijnt.
39	Netspanning of ModuLine thermostaat wordt extern beïnvloed: - controleer de ModuLine thermostaat. - controleer het elektrisch netwerk of zich piekspanningen voordoen die veroorzaakt kunnen worden door windmolens en/of aggregaten. - UBA is mogelijk defect. Controleer de UBA door tijdelijk een andere UBA aan te sluiten. Druk op reset tot "r" op display verschijnt.
40	Er is geen netspanning, controleer of 230 VAC netspanning aanwezig is.
41	UBA is mogelijk defect. Controleer de UBA door tijdelijk een andere UBA aan te sluiten. Druk op reset tot "r" op display verschijnt.
42	(Externe) boiler te klein voor toestelvermogen.
43	Doorstroombegrenzer niet goed ingesteld.
44	Doorverbinding (dubbel rood / rood-bruin) in kabelboom - achter gasregelblok - of 18-polige UBA-connector zit los: - indien rookgasthermostaat aangesloten is, is deze mogelijk defect of wordt te warm. - indien maximaal thermostaat van de vloerverwarmingset aangesloten is, is deze mogelijk defect of het water van de vloerverwarming is te warm. - controleer de kabelboom op mogelijke draadbreek. Druk op reset tot "r" op display verschijnt.
45	Mogelijke is er een onderbreking in het elektrische circuit: - controleer doorverbinding (roze / roze of bij de oude kabelkleur bruin-wit / roze) in de kabelboom - onder de UBA - los zit. - controleer of de 20-polige connector los zit. - controleer de kabelboom op mogelijke draadbreek. - controleer de UBA door tijdelijk een andere UBA aan te sluiten.
46	Aangesloten Service Tool schrijft 'service marker 5C' inclusief datum en tijd in het geheugen. Zo is later m.b.v. de Service Tool te zien wanneer de laatste keer is geweest dat een Service Tool was aangesloten op het toestel. Volg aanwijzingen Service Tool en/of druk op reset tot "r" op display verschijnt.
47	Stekker Service Tool is tijdens bedrijf ontkoppeld. Ketel valt in vergrendelende storing. Druk op reset tot "r" op display verschijnt.
48	KIM mogelijk defect. Neem de KIM-kabel los. Druk op reset tot "r" op display verschijnt. Indien nu foutcode 9C optreedt, is KIM defect. Raadpleeg in dat geval de Nefit servicedienst.
49	Spoelen in gasregelblok zijn mogelijk defect. Meet de weerstand over de spoel (18-55 Ω).
50	Zekering F2 en F3 in de UBA tezamen defect. Vervang zekering F2 en F3.
51	Meer radiatoren open. Stel het vermogen van de ketel lager met de instelpotmeter voor maximaal cv-vermogen.
52	Storing ontstaat door gebruik van Service Tool. Druk op reset tot "r" op display verschijnt.
53	UBA is mogelijk defect. Druk op reset tot "r" op display verschijnt. Indien foutcode niet verdwijnt, controleer dan de UBA door tijdelijk een andere UBA aan te sluiten.
54	De sanitair warm- en koudwaterleiding staan in verbinding met elkaar: - controleer mengkranen of eenhandelkranen. - controleer sanitairwaterleidingnet.
55	Geen bypass in de installatie aanwezig. Plaats een bypass (zie paragraaf 1.3.1)



5. SPECIFICATIES

5.1 Technische specificaties

		Nefit EcomLine					
		HR 22	HR 30	HR 43	HR 65	HRC22/CW4 HV _{cw4}	HRC 30/CW5 H/V
Toestelspecificaties							
nominale max. belasting o.w. tap		-	-	-	-	26,5	35,5
nominale max. belasting o.w.	kW	21,6	28,8	40,5	61,2	21,6	28,8
nominale max. belasting b.w.	kW	24	32	45	68	24	32
nominale min. belasting b.w.	kW	7,7	10,5	14,4	20,3	7,7	10,5
nominaal vermogen (80/60 °C)	kW	21,0	28,4	40,0	60,0	21,0	28,4
nominaal vermogen (50/30 °C)	kW	22,9	30,7	43,2	66,1	22,9	30,7
rendement (50/30 °C) o.w.	%	107	108	107	108	107	108
rendement (50/30 °C) b.w.	%	96,4	97,4	96,1	97,2	96,4	97,4
gasverbruik bij vollast	m ³ /uur	2,5	3,3	4,6	7,0	2,5	3,3
NOx emissie	ppm (mg/kWh)	18 (31)	19 (33)	19 (33)	21 (36)	18 (31)	19 (33)
CO emissie	ppm (mg/kWh)	34 (36)	29 (31)	30 (32)	31 (33)	34 (36)	29 (31)
Warm water							
Gaskeur HRww-label		Ja, in combinatie met een Nefit cv-boiler			-	Ja	Ja
Gaskeur CW-label		Ja, in combinatie met een Nefit cv-boiler			-	4	5
waterinhoud sanitair-zijdig	l	-	-	-	-	25	25
taphoeveelheid bij ΔT= 50 K	l/min	-	-	-	-	8	10
taphoeveelheid bij ΔT= 30 K	l/min	-	-	-	-	13	17
warmtapwatertemperatuur	°C	-	-	-	-	60	60
Aansluitmaten							
diameter RGA / LTV dubbelpijps	mm	80	80	80	80 ***	80	80
diameter RGA / LTV concentrisch	mm	80/125	80/125	80/125	-	80/125	80/125
diameter cv-aanvoerleiding	mm	28	28	28	28 *	28	28
diameter cv-retourleiding	mm	28	28	28	28 *	28	28
diameter gasleiding	inch	½	½	½	½ **	½	½
diameter koudwaterleiding	mm	-	-	-	-	15	15
diameter warmwaterleiding	mm	-	-	-	-	15	15
diameter condensafvoer	mm	32	32	32	32	32	32
Instelgegevens							
doorstroombegrenzer	l/min	-	-	-	-	8,0	10,0
minimale cv-circulatie-debiet	l/uur	150	225	300	500	150	225
instelling aan-uit thermostaat	A	0,12	0,12	0,12	0,12	0,12	0,12
gas/lucht-drukverschil	Pa	-5	-5	-5	-5	-5	-5
diam. gasrestrictie aardgas G25	mm	5,10	5,85	7,30	9,7	5,45	6,5
diam. luchtrestrictie aardgas G25	mm	21,55	24,80	29,30	39,0	23,30	27,4
diam. gasrestrictie propaan	mm	3,45	3,90	4,85	-	4,0	4,85
diam. luchtrestrictie propaan	mm	20,10	23,00	27,40	-	23,0	28,00
Pompspecificaties							
-pomptype		UPER25-50	UPER25-50	UPER25-70	UPER25-70	UPER25-60	UPER25-70
-opgenomen vermogen	W	40-80	40-80	70-110	70-110	50-85	70-110



5. SPECIFICATIES

		Nefit EcomLine					
		HR 22	HR 30	HR 43	HR 65	HRC 22/CW4/HV	HRC 30/CW5/HV
Algemene toestelgegevens							
hoogte	mm	685	685	685	685	685/1250	685/1250
breedte	mm	560	560	900	900	900/560	900/560
diepte	mm	450	450	450	450	450	450
gewicht	kg	53	60	72	75	83/86	92/95
opgenomen vermogen standby/ deellast/ vollast	W	9,5/70/125	9,5/98/134	9,5/130/180	9,5/90/180	9,5/51/125	9,5/91/140
maximaal geluidsniveau	dB(A)	~ 38	~ 38	~ 38	~ 40	36	36
IP classificaties		40 (B-type) 44 (C-type)	40 (B-type) 44 (C-type)	40 (B-type) 44 (C-type)	40 (B-type) 44 (C-type)	40 (B-type) 44 (C-type)	40 (B-type) 44 (C-type)
max. Inschakeldruk 20°C na 10sec.	Pa	145	150	150	175	375	120
max. Inschakeldruk 20°C na 30sec.	Pa	660	660	660	175	800	800
max. Uitschakeldruk 60/80°C	Pa	700	700	700	860	830	830
toestelcategorie		II _{ZL3B/P} ****	II _{ZL3B/P} ****	II _{ZL3B/P} ****	I _{ZL}	II _{ZL3B/P}	II _{ZL3B/P}
toestelclassificatie afvoersysteem		B23, C13, C33, C43, C53, C73	B23, C13, C33, C43, C53, C73	B23, C13, C33, C43, C53, C73	B23, C33, C43, C53, C73	B23, C13, C33, C43, C53, C73	B23, C13, C33, C43, C53, C73

- * Voor een Nefit EcomLine HR 65 verlopen naar 1½"
- ** Voor een Nefit EcomLine HR 65 verlopen naar 1"
- *** Voor een Nefit EcomLine HR 65 is de doorvoerlengte beperkt.
- **** De comforteigenschappen volgens het Gaskeur/CW-label zijn niet gewaarborgd indien het toestel is omgebouwd op propaan.

Algemeen voor alle toestellen:

- De maximale werkdruk sanitairzijdig is 8 bar.
- De maximale werkdruk cv-zijdig is 3 bar.
- De voordruk is standaard 25 mbar.
- NOx nummer is NOx AQ 048.
- Aansluitspanning is 230 VAC met 50 Hz.

5.2 Onderdelenspecificaties

brander	Een 100% voorgemengde brander met een keramisch branderbed.
gas/luchtverschuldruk ΔP	Gelijkdrukregeling van gas en lucht. De door de ventilator geleverde luchtdruk bepaalt de gasdruk door middel van vast ingestelde restricties. Bij minder ventilatordruk verminderen de hoeveelheden lucht en gas in gelijke mate, zodat een goede verbranding gewaarborgd blijft.
ontsteking	Een ontsteking met keramische gloeiplug, aangestuurd via een relais met 120 V, gloeitemperatuur 1400 °C.
UBA-besturingssysteem	De universele branderautomaat (UBA) stuurt en controleert alle toestelfuncties. Gedetailleerde toestelinformatie via display- en servicecode. De UBA is voorzien van pomp- en testschakelaar en drie instellingen voor aanvoertemperatuur, warmtapwatertemperatuur en het deellastvermogen. De UBA communiceert met modulerende kamerthermostaat en de Service Tool en is standaard voorzien van boilerregeling, pompschakeling en storingsdiagnose-systeem.
luchttoevoersysteem	Luchttoevoer door middel van intelligente ventilator met modulerende functie. De volledig gesloten bemanteling maakt deel uit van de luchttoevoer.
rookgasafvoersysteem	Rookgasafvoer vindt plaats door middel van separate afvoer (buiten de warmtewisselaar).



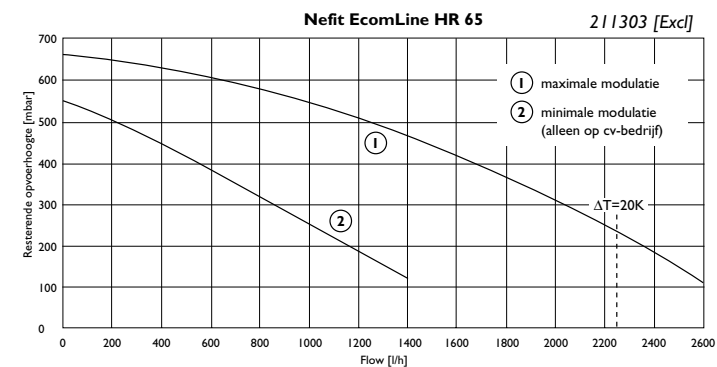
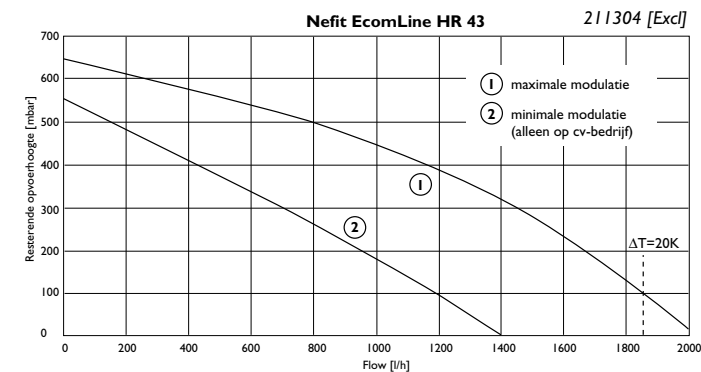
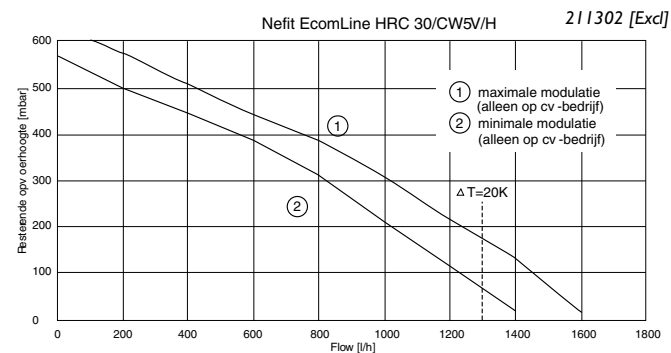
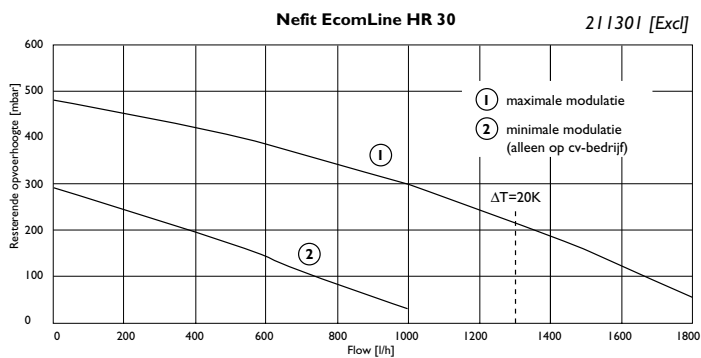
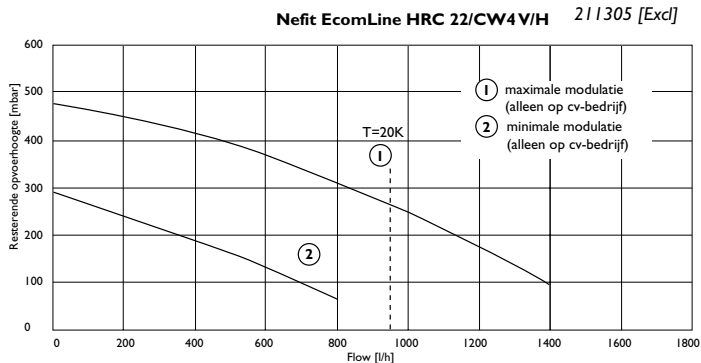
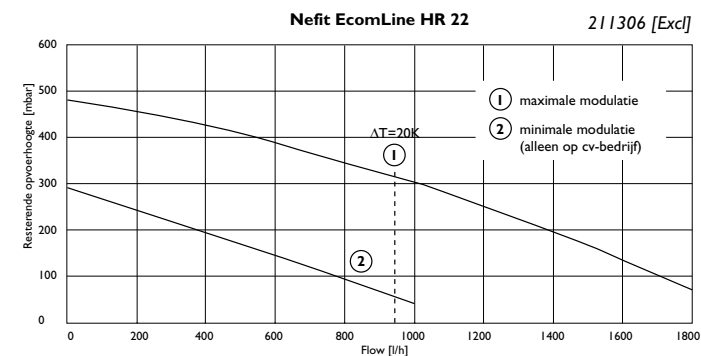
5. SPECIFICATIES

ketel identificatie module	De ketel identificatie module (KIM) beheert in ieder toestel de benodigde configuratiegegevens. De UBA maakt gebruik van deze gegevens bij de eerste opstartprocedure na spanningsonderbrekingen.
anti-pendelprogramma	Het anti-pendelprogramma zorgt er voor dat de intervaltijd tussen twee opstartsessies minimaal 10 minuten is.
beveiligingen	Alle belangrijke functies worden gecontroleerd en beveiligd met sensoren. Alle sensoren hebben identieke NTC-weerstand. De weerstandswaarde van sensoren is bij dezelfde temperatuur gelijk. De aanvoer-, retour- en safety-sensor zijn bij Nefit EcomLine HR-toestellen natte sensoren. Bij vervangen dient eerst het toestel volgens voorschriften te worden afgetapt.
- aanvoersensor	De aanvoersensor is een 'regelsensor'. De aanvoertemperatuur van het cv-water wordt gemeten na de warmte-wisselaar. De aanvoersensor laat bij 90 °C het toestel terugmoduleren en schakelt het toestel uit boven de 95 °C. De vorstbeveiliging wordt geactiveerd met de aanvoersensor. Een Nefit EcomLine HR Single-toestel met externe boiler moduleert op basis van de aanvoertemperatuur.
- retoursensor	De retoursensor meet de retourtemperatuur van cv-water. Tijdens sanitairbedrijf wordt bij Nefit EcomLine HR Combi-toestellen met de retoursensor de tapwater-temperatuur geregeld. Tijdens cv-bedrijf heeft de retoursensor een functie voor de flow-detectie.
- safety-sensor	De safety-sensor schakelt bij onvoldoende waterstroming en droogkoken het toestel uit. Het toestel wordt ook uitgeschakeld wanneer het temperatuurverschil met de aanvoersensor te groot is. Ook bij een maximale temperatuur van >101 °C grijpt de safety-sensor in.
- flowdetectiesysteem	De UBA controleert continue met behulp van de aanvoer-, retour- en safety-sensor de cv-watertemperaturen in het toestel. Hierdoor is het toestel beveiligd tegen te geringe waterdoorstroming of het ontbreken van cv-water.
- ionisatiepen	De ionisatiepen dient als vlambewaking. Gastoevoer wordt geblokkeerd wanneer de vlam wegvalt of te slecht van kwaliteit is.
- boilersensor	De boilersensor meet de boiler-temperatuur. Bij de Nefit EcomLine HR(C) toestellen is de boilertapwater temperatuurinstelling minimaal 27 °C en maximaal 60 °C.
- buitenvoeler	De buitenvoeler meet de buitentemperatuur en geeft dit door aan de UBA. De buitenvoeler wordt toegepast met een weersafhankelijke regeling.
- branderthermostaat	De branderthermostaat schakelt het toestel uit wanneer de temperatuur van de branderhuisdeksel boven de 107 °C komt.
randapparatuur	
- Service Tool	De Service Tool is een separaat verkrijgbaar diagnose instrument. De Service Tool communiceert met de UBA, voor uitlezen van storingsgegevens, het herleiden van storingen en het controleren van de componentenstatus.
- kamerthermostaten	Op het toestel kunnen aan-uit thermostaten en digitaal modulerende thermostaten worden aangesloten. Het toestel heeft standaard aansluitingen voor: <ul style="list-style-type: none">- aan-uit kamerthermostaten met potentiaalvrije schakelcontacten of instelbaar anticipatie-element;- digitaal modulerende ModuLine kamerthermostaten;- 24 VAC uitgang voor randapparatuur;- apart verkrijgbare buitenvoeler ten behoeve van weersafhankelijke regeling.
- inlaatcombinatie	De inlaatcombinatie zorgt voor de volgende zaken: <ul style="list-style-type: none">- afvoeren expansiewater van de warmwatervoorziening;- voorkomen terugstromen van warm sanitair water naar de koudwaterinstallatie;- afsluiten watertoevoer voor de warmwatervoorziening;- aftappen van de warmwatervoorziening.
- overstortventiel	Het overstortventiel is een drukbeveiliging voor de cv-zijdige waterdruk. Het overstortventiel treedt in werking wanneer de cv-zijdige waterdruk hoger wordt dan 3 bar.



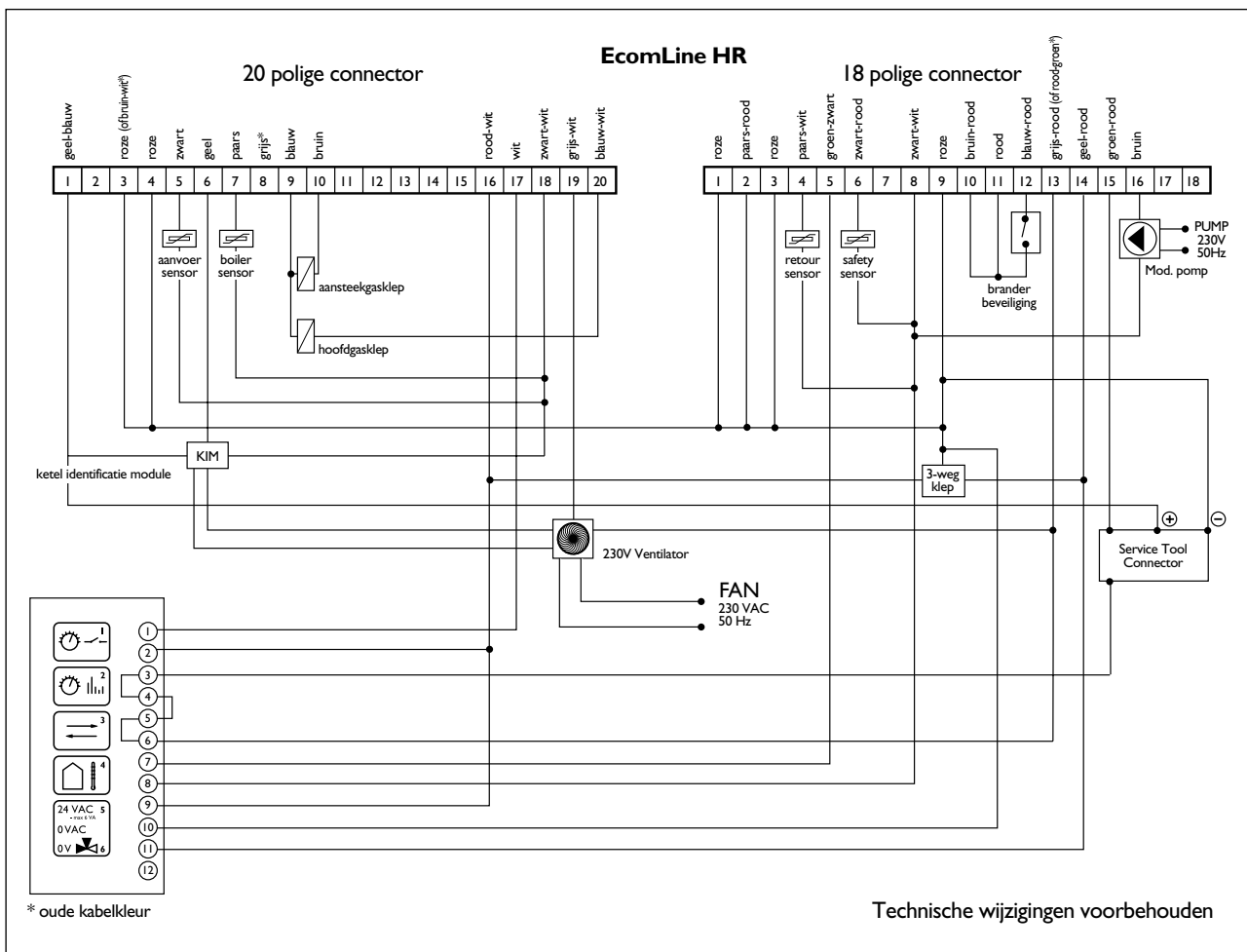
5. SPECIFICATIES

5.3 Resterende opvoerhoogte voor cv-installaties



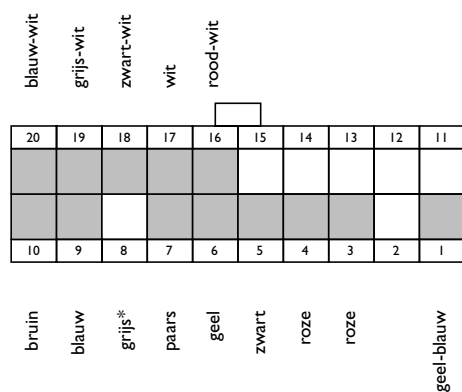
5. SPECIFICATIES

5.4 Elektrisch schema

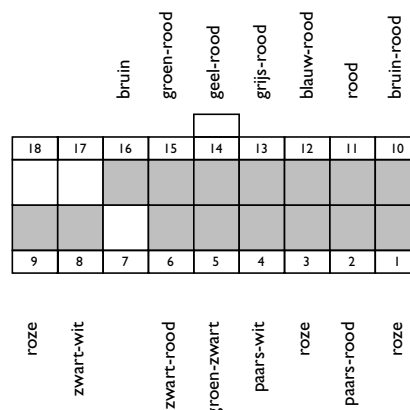


219053 [Excl]

Achterzijde 20 polige connector



Achterzijde 18 polige connector



* Oude kabelkleur

210012 [Excl]



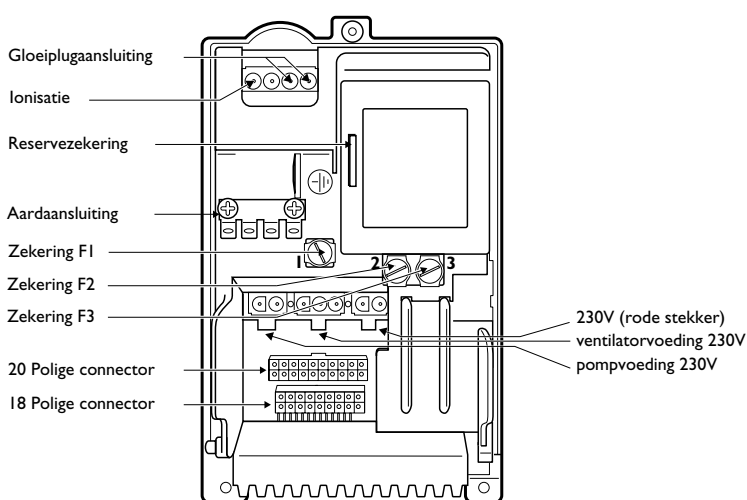
5. SPECIFICATIES

zekering type	beveiligd onderdeel	display-code	service-code
F1	1,25 A traag; 250 V gloeiplug	6	A
F2	1,25 A traag; 250 V branderthermostaat en UBA	4	C
F3	1,25 A traag; 250 V driewegklep en UBA	7	F

F2 en F3 zekering samen defect

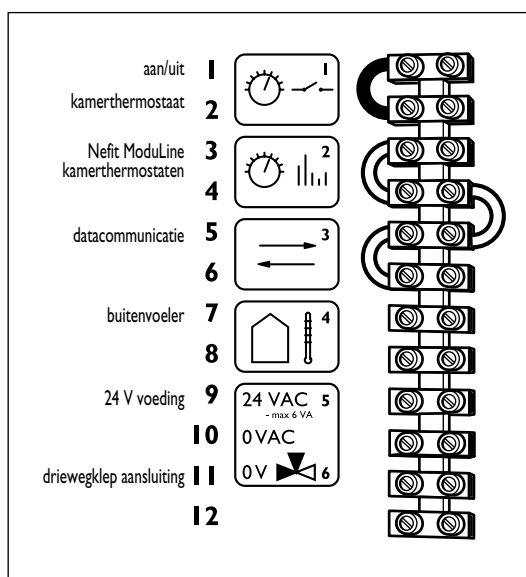
geen display

Achterzijde UBA



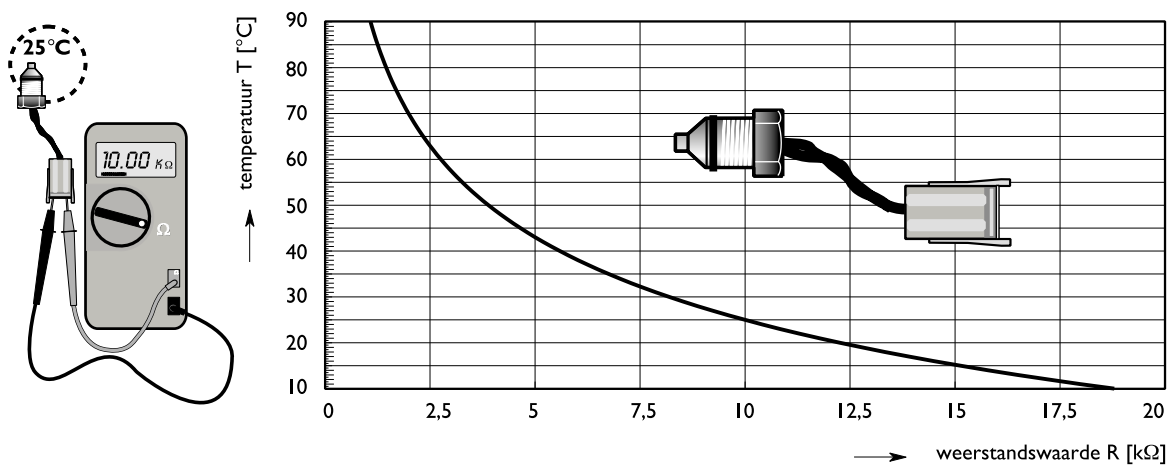
211080

Stekkerbezetting UBA



211042

5.5 Doormeten sensor

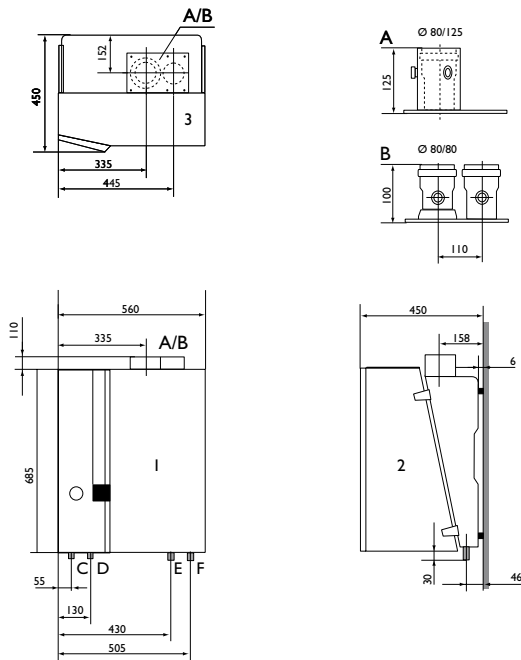


210034

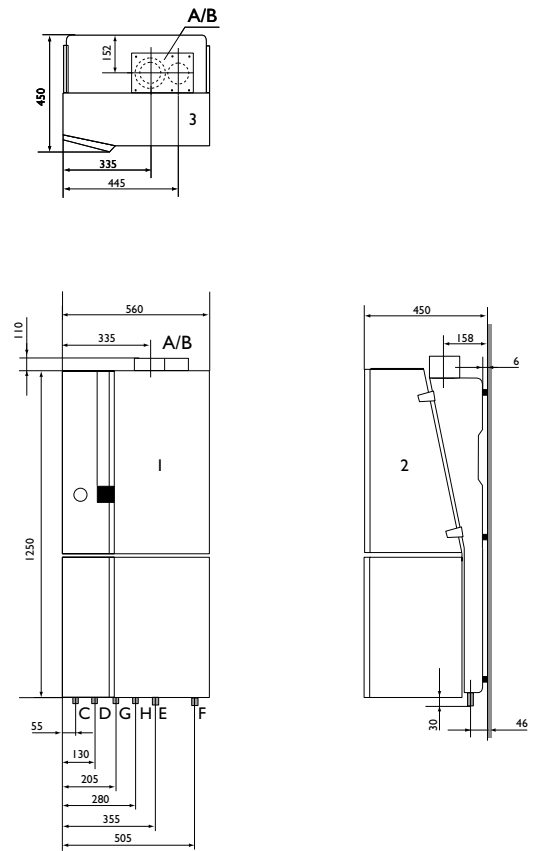


5.6 Maatschetsen

Nefit EcomLine HR 22
Nefit EcomLine HR 30



Nefit EcomLine HRC 22/CW4V
Nefit EcomLine HRC 30/CW5V

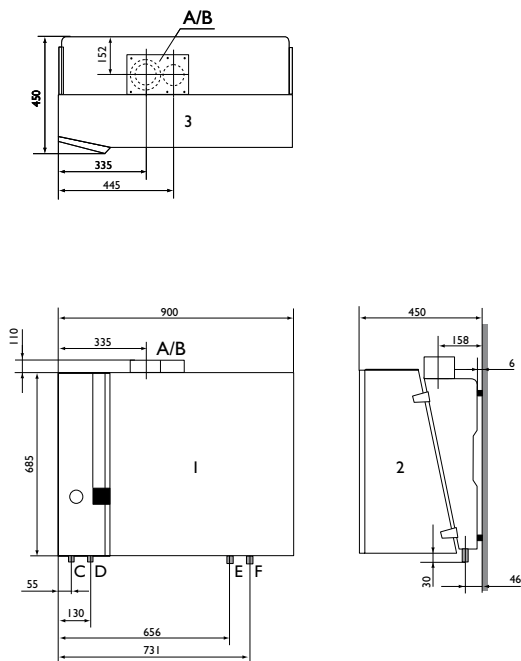


Let op: Bij toepassing van een horizontale Nefit EcomFit boiler komt de Nefit EcomLine HR 22/30 door het toepassen van een opvulframe 79 mm verder uit de muur te hangen.

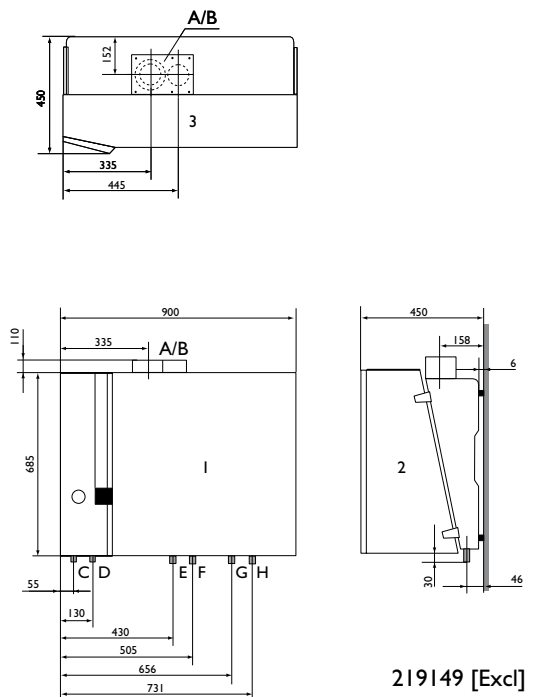


Let op: Bij toepassing van een horizontale Nefit EcomFit boiler komt de Nefit EcomLine HR 43 door het toepassen van een opvulframe 79 mm verder uit de muur te hangen.

Nefit EcomLine HR 43
Nefit EcomLine HR 65



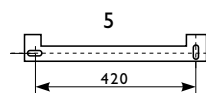
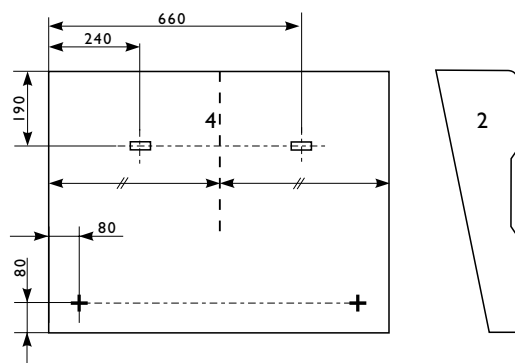
Nefit EcomLine HRC 22/CW4 H
Nefit EcomLine HRC 30/CW5 H



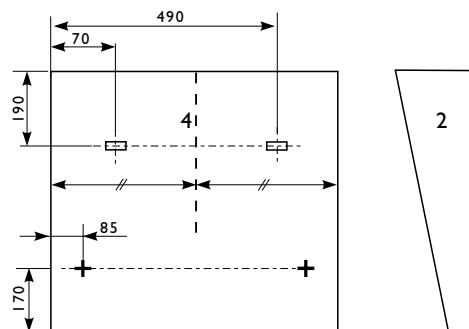
219149 [Excl]



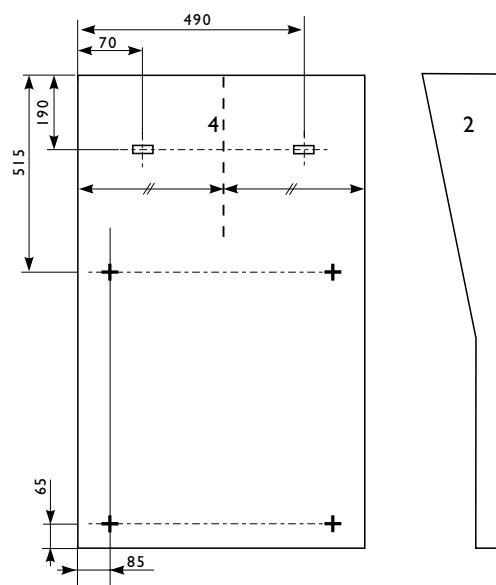
Nefit EcomLine HRC 22/CW4 H
 Nefit EcomLine HRC 30/CW5 H
 Nefit EcomLine HR 43
 Nefit EcomLine HR 65



Nefit EcomLine HR 22
 Nefit EcomLine HR 30



Nefit EcomLine HRC 22/CW4 V
 Nefit EcomLine HRC 30/CW5 V



- 1 Vooraanzicht
- 2 Zijaanzicht
- 3 Bovenaanzicht
- 4 Achteraanzicht
- 5 Ophangbeugel

A	Dubbelpijps adapter	Ø80/80 mm
B	Concentrische adapter	Ø80/125 mm
C	Gasaansluiting	Ø1/2 "
D	Condensafvoer	Ø32 mm
E	Aanvoer cv	Ø28 mm
F	Retour cv	Ø28 mm
G	Warm water	Ø15 mm
H	Koud water	Ø15 mm



De dubbelpijps toestelaansluitplaat (EV 28266) wordt meegeleverd met de muur- en dakdoorvoerset. Een concentrische toestelaansluitplaat (EV 28265) Ø 80/125 mm kan separaat besteld worden.

211312 [Excl]



Certificaten

Conformiteitsverklaring

Wij: Nefit Buderus B.V., DEVENTER

Verklaren hierbij dat de producten:

Nefit EcomLine Excellent HR 22
Nefit EcomLine Excellent HRC 22/CW4 H/V
Nefit EcomLine Excellent HR 30
Nefit EcomLine Excellent HRC 30/CW5 H/V
Nefit EcomLine Excellent HR 43
Nefit EcomLine Excellent HR 65

Conform zijn met de betreffende richtlijnen

Richtlijn	Norm	Produkt Identificatie Nummer
90/396/EEC gasrichtlijn	EN 483 EN 677 EN 625	CE - 0085BN0131
92/42/EEC rendementsrichtlijn	-	CE - 0085BN0131
73/23/EEC laagspanning richtlijn	EN 50165	-
89/336/EEC EMC-richtlijn	EN 50165 EN 55014-1 EN 55014-2 EN 61000-3-2 EN 61000-3-3	-

Deventer, 01-01-2003

Nefit Buderus BV



Drs J.J.P. Reintjes





Nefit Buderus B.V., Postbus 3, 7400 AA Deventer.

Consumenten Infolijn: 0570 - 67 85 00. Fax: 0570 - 67 85 86. E-mail: consument@nefit.nl Internet: www.nefit.nl