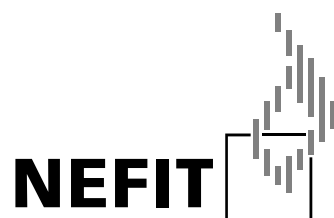


Installatie-instructie

Nefit Economy HRC



VOORWOORD



819015

Als Nederlandse fabrikant van cv-toestellen is Nefit Buderus B.V. er veel aan gelegen toestellen te produceren die zo zuinig en zo schoon mogelijk functioneren.

Alle Nefit Economy HRC-toestellen hebben daarom een 'Lage NOx' uitstoot en een hoog rendement. De toestellen zijn volledig modulerend. Dit houdt in dat het toestel zich voortdurend aanpast aan de warmtevraag van de woning. Door het vermogen aan te passen aan de gewenste temperatuur in de woning wordt een gelijkmatige ruimtetemperatuur bereikt. Met als resultaat een zeer hoog comfort en rendement. Het toestel voldoet aan de Europese norm (CE).

In deze installatie-instructie wordt aandacht geschonken aan de installatie van de ketel en de daarbij geldende voorschriften. Daarnaast treft u algemene technische gegevens aan over de Nefit Economy HRC-toestellen en informatie over onderhoud, eventueel optredende storingen en de mogelijke oorzaken hiervan.

De gebruikersinstructie is in het toestel achter het deurtje in de mantel gevoegd.



INHOUDSOPGAVE

1.	INSTALLEREN	1-1
1.1	Toestel algemeen	1-1
	1.1.1 Voorschriften	1-1
	1.1.2 Gaskeurlabels	1-2
	1.1.3 Plaatsingsmogelijkheden	1-3
	1.1.4 Montage	1-3
1.2	Luchttoevoer en rookgasafvoer	1-5
	1.2.1 Luchttoevoer en rookgasafvoer bij gesloten opstelling	1-5
	1.2.2 Luchttoevoer en rookgasafvoer bij open opstelling	1-5
	1.2.3 Centraal lucht- en verbrandingsgasafvoersysteem	1-6
	1.2.4 Rookgasafvoer- en luchttoevoerberekeningen	1-7
	1.2.5 Condensafvoer	1-8
	1.2.6 Vorstbeveiliging	1-8
1.3	Cv-water- en tapwatercircuit	1-8
	1.3.1 Cv-watercircuit	1-8
	1.3.2 Vloerverwarming	1-9
	1.3.3 Tapwatercircuit	1-10
1.4	Elektrische aansluitingen	1-11
	1.4.1 Aansluiting netspanning	1-11
	1.4.2 Aansluiting ruimteregeling	1-11
	1.4.3 Weersafhankelijke regeling	1-11
	1.4.4 Service Connector	1-11
2.	IN BEDRIJF STELLEN	2-1
2.1	Vullen en ontluichten van het cv-circuit	2-1
2.2	In bedrijf stellen	2-2
2.3	Instellingen verrichten en controleren	2-2
	2.3.1 Instellingen UBA	2-2
	2.3.2 Voordruk meten	2-4
	2.3.3 Branderdruk meten en instellen	2-4
	2.3.4 Meten ionisatiestroom	2-5
2.4	Uitschakelen	2-5
2.5	Aftappen	2-5
3.	ONDERHOUD	3-1
3.1	Algemeen	3-1
3.2	Klein onderhoud	3-1
3.3	Groot onderhoud	3-2
4.	DISPLAY- EN SERVICECODES	4-1
4.1	Display- en servicecodes	4-1
	4.1.1 Display- en servicecodes tijdens normaal bedrijf	4-1
	4.1.2 Display- en servicecodes tijdens storingen	4-2
	4.1.3 Storingsoorzaken en oplossingen	4-5
5.	SPECIFICATIES	5-1
5.1	Technische specificaties	5-1
5.2	Onderdelenspecificaties	5-2
5.3	Pompspecificaties	5-3
5.4	Elektrisch schema	5-3
5.5	Maatschetsen	5-4



I. INSTALLEREN

I.1 Toestel algemeen

Nefit Economy HRC-toestellen worden geleverd in de volgende uitvoeringen:

- Nefit Economy HRC 24 "standaard" uitvoering is een gesloten combi-toestel. De verbrandingslucht wordt van buiten aangezogen en de rookgassen naar buiten afgevoerd d.m.v. een ingebouwde ventilator.
- Nefit Economy HRC 24 "uitgebreid" uitvoering is een gesloten combi-toestel. De verbrandingslucht wordt van buiten aangezogen en de rookgassen naar buiten afgevoerd d.m.v. een ingebouwde ventilator. In de "uitgebreide" uitvoering zijn een aantal extra onderdelen voorgemonteerd in het toestel. Het betreft hier de volgende onderdelen :
 - expansievat
 - overstort
 - vulkraan

De benaming van de Nefit Economy HRC-toestellen is uit de volgende delen samengesteld:

- HRC : Hoog Rendement Combi;
(met geïntegreerde warmwatervoorziening)
- 24 : vermogen is 24 kW.

I.1.1 Voorschriften

U dient er als installateur en/of eigenaar voor te zorgen dat de gehele installatie voldoet aan de geldende veiligheidsvoorschriften zoals die zijn opgenomen in:

- NEN 1006 Algemene voorschriften voor drinkwaterinstallaties.
- NEN 1010 Veiligheidsbepalingen voor laagspanningsinstallaties.
- NEN 1078 Voorschriften voor aardgasinstallaties (GAVO en aanvulling).
- NEN 1087 Ventilatie van woongebouwen. Eisen en bepalingmethoden.
- NEN 2757 Toevoer verbrandingslucht en afvoer van rook van verbrandings-toestellen.
- NEN 3028 Veiligheidseisen voor centrale verwarmingsinstallaties.
- NPR 3378 Toelichting bij NEN 1078.
- Bouwbesluit
- Plaatselijk geldende voorschriften.

De elektrische installatie dient te voldoen aan de NEN 1010 en aan plaatselijk geldende voorschriften.

De drinkwaterinstallatie moet volgens de geldende voorschriften in NEN 1006 en de bijbehorende VEWIN-werkbladen worden aangesloten. Dit kan op verschillende manieren, afhankelijk van de situatie, gebeuren.

De gasleidingdiameter moet voor ieder toestel bepaald worden met behulp van de NEN 1078 en NPR 3378.

Onderstaande tabel toont de maximaal overbrugbare lengte van de gasleiding bij verschillende gasleidingdiameters. Hierbij is uitgegaan van een maximaal drukverlies van 1,7 hPa welke voor nieuwbouwinstallaties geldt.

Leidingdiameter	½"	¾"	1"	15 mm	22 mm	28 mm
Economy HRC 24	6 m	28 m	85 m	2 m	22 m	85 m

De luchttoevoer- en rookgasafvoersystemen moeten voldoen aan de NEN 1078 en NEN 2757. Daarnaast moet de muur- of dakdoorvoer goedgekeurd zijn voor toepassing in combinatie met HR-toestellen



I. INSTALLEREN

Figuur 1.1.2.1
Gaskeurlabel Nefit Economy HRC 24

GASKEUR		
HR	HR Verwarming	107
HRww	HR Warm Water	
CW	Comfort Warm Water	3
SV	Schonere Verbranding	
NZ	Naverwarming Zonneboiler	

819050-g

1.1.2 Gaskeurlabels

De Nefit Economy HRC-toestellen dragen een Gaskeurlabel. Dit is een prestatielabel dat aangeeft dat het cv-toestel voldoet aan specifieke eisen met betrekking tot een aantal doelmatigheid- en comfortaspecten.

HR-label

De Nefit Economy HRC-toestellen zijn geclassificeerd met het HR-label 107. Dit houdt in dat het rendement van de ketel tenminste 107% (onderwaarde) is. Dit betekent dat de ketel zuinig is met energie, dus lagere energiekosten en beter voor het milieu.

HRww-label

De Nefit Economy HRC Combi-toestellen beschikken over het HRww-label. Het HRww-label geeft aan dat het toestel op een zuinige en efficiënte wijze warm water produceert, dus zonder verspilling van energie en water.

CW-label

CW Comfort Warm Water

Nefit Economy	CW klasse 2)	Praktijkwaarden ¹⁾		Gaskeurwaarden CW 2003			
		Taphoeveelheid bij 60°C ($\Delta T = 50$ K) [l/min]	Taphoeveelheid bij 40°C ($\Delta T = 30$ K) [l/min]	CW tapdebiet [l/min]	Badvulling [l/min]	Effectieve toestelwachtijd [s]	Tapwaterzijdig drukverschil [kPa]
HRC 24 (uitgebreid)	3	6	10	6	10	4	30

1) Praktijkwaarden bij combi-toestellen:

Deze taphoeveelheid kan het toestel eindelijk blijven leveren

2) Een classificatie van het toestel op basis van Gaskeur CW-certificatiemetingen.

De neetresultaten worden aangeduid met de cijfers 1 t/m 6

De Nefit Economy HRC 24 draagt een CW-label.

Dit is een prestatietabel dat aangeeft dat het toestel bij de bereiding van warm water voldoet aan bepaalde toepassingsklassen voor Comfort Warm Water.

- 3:** - een CW tapdebiet van tenminste 6 l/min. van 60°C,
- een douchefunctie vanaf 3,6 tot tenminste 6l/min. van 60°C (dit komt overeen met 6 tot 10 l/min. bij 40°C),
- het vullen van een bad met 100 liter water van 40°C gemiddeld, binnen 12 minuten;

SV-label

SV = Schonere Verbranding

De Hoog rendement Gaswandketel Nefit Economyh HRC beschikt over een geavanceerde brander. De NO_x-uitstoot is hierdoor zo laag mogelijk en daardoor voldoet het toestel aan het gaskeurlabel Schonere Verbranding.



I. INSTALLEREN

NZ-label

NZ = Naverwarming Zonneboiler

Bij een zonne-energiesysteem zorgt de zon deels voor opwarmen van het water. Wanneer de zon niet (fel) genoeg schijnt, dient het sanitaire water naverwarmt te worden. De **Nefit Economy HRC 24**-toestel voldoet aan de specifieke eisen voor die functie en is dus voorzien van het NZ-label. dit betekend: geschikt voor "Naverwarming Zonneboiler".

Bij een Nefit Economy HRC 24-toestel met warmwater-voorziening in combinatie met een zonne-energiesysteem moet altijd na de ketel een thermostatisch mengventiel zonder terugslagklep geplaatst worden. De maximale inlaattemperatuur bedraagt 85°C. raadpleeg de zonne-energiesysteem instructie voor meer details.

1.1.3 Plaatsingsmogelijkheden

Om vast te stellen of de installatie van een Nefit Economy HRC-toestel in een bepaalde ruimte mogelijk is, moet u rekening houden met de volgende aspecten:

1. Er is een wandcontactdoos met randaarde aanwezig of deze kan aangelegd worden. De wandcontactdoos dient ten allentijde bereikbaar te zijn.
2. De afmetingen van het toestel en de benodigde ruimte voor de rookgasafvoer vormen geen belemmering in de beschikbare ruimte. Houd rekening met een minimale vrije ruimte van 50 cm voor het toestel en 10 cm links en rechts van het toestel.



Let op: Voor het de- en monteren van een ingebouwd expansievat dient u minimaal 50 cm vrije ruimte boven het toestel aan te houden. Indien er 35 cm boven het toestel vrij wordt gehouden is het demonteren van het expansievat mogelijk als de rookgasafvoer- en luchttoevoerpijpen zijn losgekoppeld.

3. De plaats van de uitmonding van het rookgasafvoersysteem kan worden gekozen volgens de voorschriften (NEN1078 en NEN 2757). Het luchttoevoer/rookgasafvoersysteem dient tevens te voldoen aan de eisen die gesteld worden in paragraaf 1.2.
4. Er moet worden voldaan aan alle geldende voorschriften (paragraaf 1.1.1).
5. Het wordt ten sterkste ontraden het toestel te plaatsen in een chemisch-agressieve omgeving zoals voorkomt bij spuiterijen, kapsalons, mestrijke plaatsen of plaatsen waar trichloorethyleen, bepaalde lijmsoorten of andere agressieve chemische middelen worden bewaard of verwerkt. Ook bij een gesloten opstelling zal de goede werking en levensduur negatief beïnvloed worden. In die situatie is de beste oplossing het ketelhuis hermetisch af te sluiten van de omgeving en deze sterk te ventileren met schone buitenlucht.

Vaak worden Nefit Buderus B.V. toestellen toegepast in bestaande installaties. In dit geval dient men er voor te zorgen dat:

1. Los vuil uit de installatie wordt verwijderd door dit grondig te spoelen.
2. Er geen - andere dan door Nefit Buderus B.V. vrijgegeven - chemische middelen (inhibitoren) aan het cv-water zijn toegevoegd.



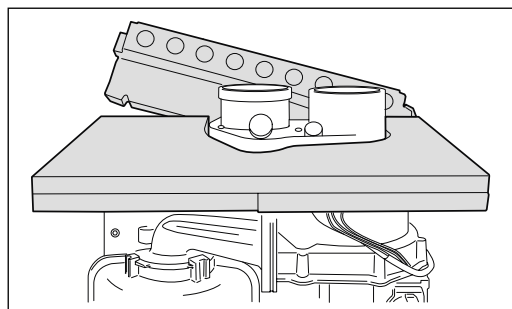
I. INSTALLEREN

1.1.4 Montage



Letop: Leg het toestel na het uitpakken op de achterzijde van het frame neer. Dek bij de montage de bovenzijde van het toestel af om te voorkomen dat vuil of zand de apparatuur beschadigt.

Figuur 1.1.4.1
Isolatiemateriaal



294151



De Nefit Economy HRC-toestellen kunnen uitsluitend hangend aan de wand of aan een bevestigingsprofiel geïnstalleerd worden. Bij een lichte wand- of vloerconstructie is het mogelijk dat er resonantiegeluid optreedt. Breng indien nodig een verstevigingsconstructie aan. Om te voorkomen dat het toestel via de achterwand bereikbaar is, dient de wand, waar het toestel komt te hangen, gesloten te zijn.

Bij het ophangen van het toestel moeten de volgende handelingen achtereenvolgens worden verricht:

1. Bepaal de positie van het toestel aan de hand van de maatschetsen (paragraaf 5.5) in deze instructie.

Houd hierbij rekening met:

- een vrije ruimte van minimaal 10 cm links en rechts naast het toestel en tenminste 50 cm voor het toestel. Voor het de- en monteren van een ingebouwd expansievat dient u minimaal 50 cm vrije ruimte boven het toestel aan te houden. Indien er 35 cm boven het toestel vrij wordt gehouden is het demonteren van het expansievat mogelijk als de rookgasafvoer- en luchttoevoerpijpen zijn losgekoppeld.
- de eisen en de benodigde ruimte voor het luchttoevoer- en rookgasafvoersysteem.

2. Monteer de ophangbeugel of het montageframe. Bij het montageframe heeft u de mogelijkheid de cv-, tapwater-, gasleidingen reeds voor te monteren
3. Hang het toestel aan de ophangbeugel. Voor maximaal comfort is er bovenin in het toestel (zie fig.) en aan de binnenkant van de mantel isolatiemateriaal aangebracht. Dit niet verwijderen.

Let op! Het toestel mag niet aan de rookgasafvoer- of luchttoevoerstomp opgetild worden.

4. Monteer de dak- of muurdoorvoerset.
5. Koppel de leidingen aan het toestel en sluit daarna de dak- of muurdoorvoer aan op de aansluitstompen van het toestel. Bestudeer de informatie over het aansluiten van:
 - gasleiding (paragraaf 1.1.1);
 - cv-leidingen (paragraaf 1.3);
 - sanitairwaterleidingen (paragraaf 1.3);
 - luchttoevoer- en rookgasafvoerleidingen (paragraaf 1.2);
 - condensafvoerleiding (paragraaf 1.2.5).



I. INSTALLEREN

Figuur 1.2.1.1
Dakdoorvoerset Nefit Economy HR toestellen 80 mm



713010

Figuur 1.2.1.2
Universele dakpan



713011

1.2 Luchttoevoer en rookgasafvoer

De luchttoevoer (LTV) en rookgasafvoer (RGA) moeten voldoen aan de algemeen geldende voorschriften (paragraaf 1.1.1). Raadpleeg bij installatie de instructie van de doorvoersets.

1.2.1 Luchttoevoer en rookgasafvoer bij gesloten opstelling

In de Nefit Economy HRC-toestellen is een ventilatiekast gemonteerd. Deze omsluit een aantal componenten, zoals brander en warmtewisselaar. Deze ventilatiekast maakt deel uit van het luchttoevoersysteem. Het is daarom vereist dat deze ventilatiekast altijd goed gemonteerd is.

Voor een optimale werking dienen de Nefit Economy toestellen te worden aangesloten op een Nefit muur- of dakdoorvoerset. (figuur 1.2.1.1/1.2.1.2/1.2.1.3) Deze sets zijn specifiek ontwikkeld voor de Nefit Economy HR-toestellen en zijn uitvoerig getest door Gastec. De Nefit muur- of dakdoorvoerset garandeert een probleemloze werking. De CO₂-recirculatie is minder in vergelijking met gelijkwaardige en goedgekeurde combinaties. Het is toegestaan andere muur- en dakdoorvoersets toe te passen, mits deze zijn goedgekeurd voor toepassingen in combinatie met HR-toestellen.

De drukval van het totale luchttoevoer- en rookgasafvoersysteem mag niet hoger zijn dan in paragraaf 1.2.4 vermeld is. De drukval van het totale luchttoevoer- en rookgasafvoersysteem kan bepaald worden met de gegevens in paragraaf 1.2.4.

Bij een hogere drukval dan toegestaan zal de maximale capaciteit van het toestel afnemen.



713009

Figuur 1.2.1.3
Muurdoorvoerset
Nefit Economy HR
toestellen 80 mm

1.2.2 Luchttoevoer en rookgasafvoer bij open opstelling

Wanneer Nefit Economy HRC toestellen als open toestel worden geïnstalleerd, wordt de verbrandingslucht uit de opstellingsruimte aangezogen. De opstellingsruimte dient daarom te zijn voorzien van de noodzakelijke luchttoevoeropeningen.



I INSTALLEREN

Voor Nefit Economy toestellen geldt toestelklasse type B bij toepassing als open toestel.

De drukval van het totale luchttoevoer- en rookgasafvoersysteem mag niet hoger zijn dan in paragraaf 1.2.4 vermeld zijn. De drukval van het rookgasafvoersysteem kan worden bepaald worden met de gegevens in paragraaf 1.2.4. De maximaal toegestane drukval kan voor open toestellen alleen voor de rookgasafvoer gebruikt worden.

Bij een hogere drukval dan toegestaan zal de maximale capaciteit van het toestel afnemen.

1.2.3 Centraal verbrandingsluchttoevoer en rookgasafvoersystemen


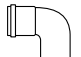
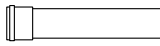
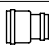

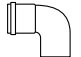
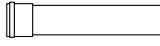




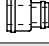
De Nefit Economy HRC 24 (uitgebreid) is geschikt voor de meeste Centraal verbrandingsluchttoevoer en rookgasafvoersystemen (CLV-systemen) en varianten hierop. Voor het juiste advies goedkeur, neem contact op met Nefit Buderus B.v.



I INSTALLEREN

1.2.4 Rookgasafvoer- en luchttoevoerberekeningen

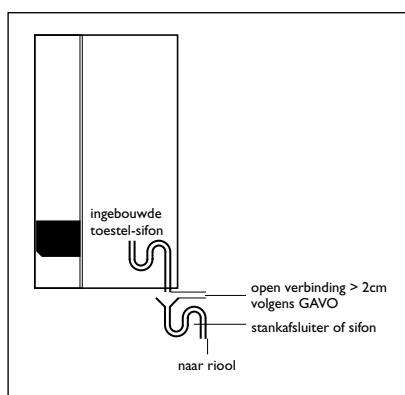
De maximale leidinglengte van de luchttoevoer- en rookgasafvoerleidingen wordt bij de Nefit Economy HRC-toestellen bepaald door de totale weerstand van alle componenten in het rookgasafvoer/luchttoevoersysteem (zie onderstaande tabel), waarbij de maximale toegestane drukval niet overschreden mag worden.

	Diameter [mm]	Nefit Economy HRC 24 [Pa]
Maximaal toegestane drukval		70
Rookgasafvoertracé		
45° bocht 	60	3,9
	80	1,6
	100	0,5
90° bocht 	60	6,4
	80	5,2
	100	1,7
1 meter buis 	60	3,3 verticaal 3,8 horizontaal
	80	1,0
	100	0,4
Verloop  <small>294003</small>	80 60	0,7
	60 80	Nihil
Luchttoevoertracé		
45° bocht 	60	2,8
	80	0,9
	100	0,3
90° bocht 	60	4,6
	80	2,9
	100	1,2
1 meter buis 	60	2,7
	80	0,7
	100	0,3
Verloop  <small>294003</small>	80 60	0,6
	60 80	Nihil
Concentrische buis		
45° bocht 	60/100	3,5
	80/125	1,8
	100/150	1,4
90° bocht 	60/100	7,5
	80/125	2,9
	100/150	2,2
1 meter buis 	60/100	5,3
	80/125	2,0
	100/150	0,8
Verloop  <small>294168</small>	80/125 60/100	Nihil
Doorvoer		
Nefit dakdoorvoer (concentrisch)	80/125	14,4
Nefit muurdoorvoer (concentrisch)	80/125	8,5
Dakdoorvoer rookgas	80	1,3
Muurdoorvoer lucht	80	0,5



I INSTALLEREN

Figuur 1.2.5.1
Aansluiting condensafvoer



294048

1.2.5 Condensafvoer

De aansluiting voor de condensafvoer bevindt zich aan de onderzijde van het toestel. De condensafvoer moet uitgevoerd worden in een 32 mm kunststof pijp en moet onder afschot op het riolsysteem aangesloten worden.

De maximale horizontale lengte is 5 meter. Het lozen op een dakgoot is niet mogelijk vanwege bevroeringsgevaar. Om de juiste werking van het toestel te waarborgen dient de condensafvoer onderbroken en voorzien van een extra stankafsluiter of sifon, op het riool uit te monden (figuur 1.2.5.1). De condensafvoer van het toestel mag niet worden afgedicht!

Wanneer de condensafvoer geplaatst is moet de toestelsifon gevuld worden met water. Dit om te voorkomen dat de verbrandingsgassen in de ruimte stromen.

1.2.6 Vorstbeveiliging

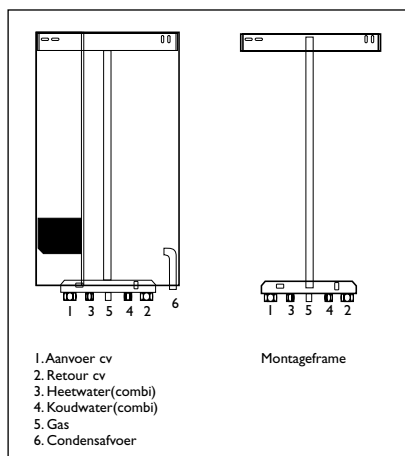
Op de Nefit Economy HRC-toestellen hoeft geen vorstbeveiliging voor het toestel aangebracht te worden. Deze beveiliging is geïntegreerd met de aanvoersensor. De vorstbeveiliging schakelt de cv-ketel in bij een ketelwatertemperatuur van 7 °C en schakelt het toestel uit bij een ketelwatertemperatuur van 17 °C.

De cv-installatie wordt niet beveiligd tegen vorst. Wanneer er kans op bevroeringsgevaar bestaat bij een radiator of een leidingdeel moet de pompschakelaar van het cv-toestel op stand 2 worden gezet (zie paragraaf 2.3.1).



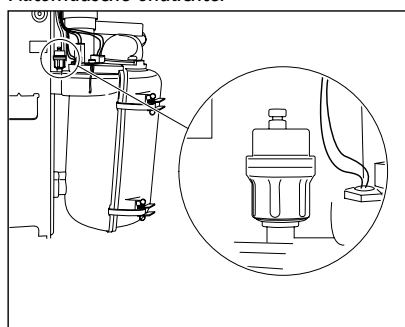
Let op: Er mogen geen antivriesmiddelen, inhibitoren en/of chemische middelen aan het cv-water worden toegevoegd.

Figuur 1.3.1.1
Aansluitingen cv-, sanitair- en gasleidingen



294047

Figuur 1.3.1.2
Automatische ontluchter



294016b

1.3 cv-water- en tapwatercircuit

1.3.1 cv-watercircuit

De aansluitingen voor retour- en aanvoerleiding van het cv-circuit bevinden zich aan de onderzijde van het toestel (figuur 1.3.1.1). De aansluitmaten staan vermeld in paragraaf 5.1 en zijn afhankelijk van wel of niet toepassen van een montageframe. Bij toepassing van het voormontageframe (figuur 1.3.1.1) (artikelnummer EV38705) heeft u de mogelijkheid de leidingen voor cv-, sanitair- en gas reeds te monteren voordat het toestel geïnstalleerd wordt. Het is aan te bevelen het toestel aan het leidingnet te koppelen met afsluiters. Sluit de leidingen spanningsvrij aan.

Kies de grootte van het expansievat op basis van de cv-watertemperatuur, de totale waterinhoud van de cv-installatie en de statische druk van het water.

Bij de Nefit Economy HRC toestellen (standaard uitvoering) heeft u de mogelijkheid achteraf een expansievat in het toestel te bouwen. Dit expansievat heeft een inhoud van 12 ltr. (0,5 bar) en is te bestellen onder artikelnummer EV38461.

Bij de Nefit Economy HRC 24 uitgebreide uitvoering is een expansievat in het toestel gebouwd.

De Nefit Economy HRC-toestellen zijn uitgevoerd met een automatische ontluchter. (figuur 1.3.1.2) en bypassklep. Deze bypassklep waarborgt de doorstroming van het toestel als de doorstroming in de installatie wegvalt.

Om te voorkomen dat de druk in de cv-installatie te hoog oploopt is het noodzakelijk een drukbeveiliging (overstort) te plaatsen. De drukbeveiliging dient in de aanvoerleiding geplaatst te worden.

Bij de Nefit Economy HRC 24 uitgebreide uitvoering is een overstort in het toestel ingebouwd.



I INSTALLEREN

Corrosie in de cv-installatie dient voorkomen te worden. In een goed aangelegde, dichte en gesloten cv-installatie zal nagenoeg geen corrosie optreden. Corrosie in het cv-systeem is afhankelijk van o.a.:

- de kwaliteit van het water,
- het binnendringen van zuurstof door lekkages, niet dichte afsluiters of open expansievaten.
- zuurstofdiffusie in kunststof (vloer-)verwarmingssystemen.

De wisselende temperatuur en druk in het systeem kan de corrosie tevens versnellen.

Waterkwaliteit van de cv-installatie

1. Bij een bestaande cv-installatie dient als eerste de pH-waarde van het cv-water te worden bepaald (zie punt 5 en 6). Is de pH-waarde hoger dan 8,5 dan is er vermoedelijk waterbehandeling toegepast. De complete installatie dient dan volledig afgetapt te worden. Vervolgens grondig spoelen/reinigen met onbehandeld leidingwater. Laat minimaal driemaal de systeeminhoud door cv-installatie stromen.
2. Vul de installatie met onbehandeld leidingwater.
3. Ontlucht de complete installatie.
4. Stel de complete installatie gedurende minimaal 15 minuten in bedrijf.
5. Tap een hoeveelheid cv-water af bij de vulkraan en doe dit in een schoon/gereinigd (monster)flesje.
6. Meet de pH-waarde van het cv-water m.b.v. een pH-strookje. Steek het pH-strookje voor de helft in het cv-water. Als de kleuren van het strookje zich niet meer wijzigen kan de pH-waarde worden bepaald.
7. De gemeten pH-waarde van het cv-water dient tussen de 7 en de 8,5 te liggen. Is dit niet het geval neem dan contact op met de afdeling Service van Nefit Buderus B.V..

Het is raadzaam om voor grote systemen na ongeveer een week nogmaals een pH-meting uit te voeren. Dit om te controleren of deze nog steeds aan de gestelde specificatie voldoet.



Let op: *Het is niet toegestaan waterbehandeling toe te passen, zoals o.a. pH-verhogende/verlagende middelen (chemische toevoegmiddelen en/of inhibitoren) en waterontharding.*

1.3.2 Vloerverwarming

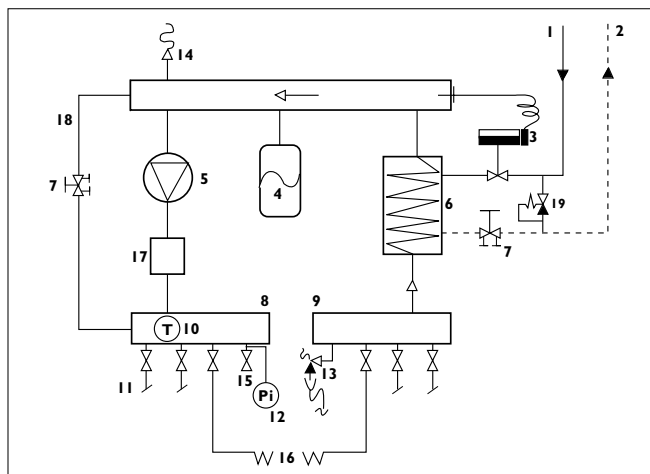
Wanneer vloerverwarming wordt toegepast, ook in combinatie met een ander verwarmingssysteem, moet men onderzoeken of de toegepaste vloerbuis zuurstofdiffusiedicht is volgens de DIN 4726/4729 norm.

Indien de toegepaste vloerbuis niet zuurstofdiffusiedicht is, dient u een gescheiden systeem toe te passen. Dit systeem dient voorzien te zijn van een eigen expansievat, een drukbeveiliging en een vulmogelijkheid (figuur 1.3.2.1). Voor het scheiden van de cv-installatie en de vloerverwarming kan een platenwisselaar worden toegepast.



I INSTALLEREN

Figuur 1.3.2.1
Principeschema aansluitingen
vloerververming bij niet zuur-
stofdifffusie dichteleidingen

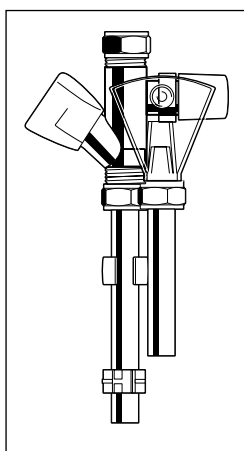


216089

1. Aanvoer cv-primair (van ketel)
2. Retour cv-primair (naar ketel)
3. Thermostatisch ventiel
4. Expansievat
5. Circulatiepomp
6. Warmtewisselaar
7. Inregelafsluiter
8. Verdeler
9. Verzamelaar
10. Thermostaat
11. Kogelafsluiter
12. Manometer
13. Drukbeveiliging
14. Ontluchting
15. Vul- en aftapkraan
16. Vloerverwarmingsregister
17. Beveiligingsthermostaat
18. Kortsluitleiding
19. Drukverschilregelaar

Let op: Nefit Buderus B.V. geeft geen garantie indien storingen of defecten aan het toestel optreden die het gevolg zijn van een directe aansluiting van het toestel op een vloerverwarmingssysteem met niet diffusie dichte buizen.

Figuur 1.3.3.1
Inlaatcombinatie



211159

1.3.3 Tapwatercircuit

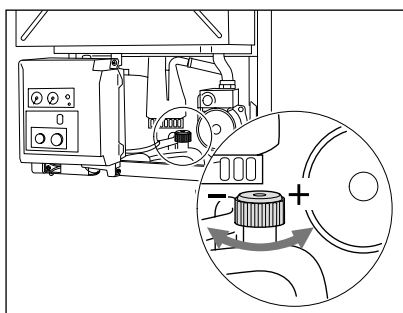
Alle Nefit Economy HRC-toestellen hebben aansluitingen voor koud en warm tapwater. Deze bevinden zich aan de onderzijde van het toestel (figuur 1.3.1.1).

De koudwaterleiding moet volgens de geldende voorschriften worden aangesloten (paragraaf 1.1.1). Dit kan geschieden met een zogenaamde inlaatcombinatie met KIWA keur (figuur 1.3.3.1). Zorg voor afvoer van het expansiewater van de inlaatcombinatie naar het riool.

De warmwaterlevering moet worden ingesteld bij gesloten gaskraan. De warmwaterlevering dient bij het verst van het toestel gelegen warmwatertap-punt worden gemeten. De warmwaterhoeveelheid kan ingesteld worden met de inregelknop van de doorstroombegrenzer (figuur 1.3.3.2). Deze is te bereiken door de sifon uit het toestel te nemen. De sifon kan gedemonteerd worden door eerst een 45° naar voren te draaien en vervolgens de sifon naar beneden toe weg te nemen.

De doorstroombegrenzer dient op de volgende waarden afgesteld te worden:
Nefit Economy HRC 24 6,0 l/min

Figuur 1.3.3.2
Doorstroombegrenzer



294052

Geadviseerd wordt om voor het keukentappunt een aparte leiding te leggen van het toestel naar het tappunt met een kleine diameter (12 mm). Het water in de leiding zal hierdoor minder snel afkoelen (klein koelend oppervlak) en de inhoud van de leiding zal sneller weggestroomd zijn. Hierdoor is sneller heet water beschikbaar op het keukentappunt.



I. INSTALLEREN

1.4 Elektrische aansluitingen

1.4.1 Aansluiting netspanning

Het toestel is uitgevoerd met een randaarde netstekker. Het toestel moet dan ook op een wandcontactdoos met randaarde worden aangesloten. Bij een defecte netspanningskabel dient deze door een originele Nefit netspanningskabel te worden vervangen. De elektrische installatie dient te voldoen aan de geldende voorschriften (paragraaf 1.1.1).

1.4.2 Aansluiting regeling

Het toestel werkt met alle gangbare (klok)ruimteregeelingen. Bij gebruik van een aan-uit thermostaat worden de specifieke voordelen van het moduleren op basis van kamertemperatuur niet optimaal door het toestel benut. De beste temperatuurregeling wordt bereikt met de door Nefit ontwikkelde ModuLine regelingen. Deze ModuLine regelingen zijn speciaal ontwikkeld om gegevens uit te wisselen met de Universele Brander Automaat. De ModuLine thermostaat berekent wat de optimale cv-watertemperatuur is, afhankelijk van de gevraagde ruimtetemperatuur in de kamer. Het toestel zorgt ervoor dat deze temperatuur bereikt wordt. Zolang de ModuLine kamerthermostaat dit vraagt wordt deze temperatuur in stand gehouden.

Op de kroonsteen in het toestel zijn twee verschillende kamerthermostaat aansluitingen te vinden (figuur 1.4.2.1).

Aan-uit kamerthermostaat

Verwijder de (niet geleidende) lus op kroonsteenaansluiting 1-2 en sluit de aan-uit kamerthermostaat hierop aan. Het maximale schakelvermogen is 2 VA. Het warmteversnellingselement (anticipatie) van de aan-uit thermostaat moet ingesteld worden op 0,12 A. De maximaal toelaatbare weerstand van het kamerthermostaatcircuit bedraagt 100 Ohm. Indien voor de klokthermostaat een aparte 24 V aansluiting nodig is, is hiervoor kroonsteen 9 en 10 te gebruiken.

ModuLine kamerthermostaat

Verwijder de lus op kroonsteenaansluiting 3-4 en sluit de ModuLine kamerthermostaat hierop aan. De aansluiting voor de ModuLine kamerthermostaat is niet poolgevoelig.

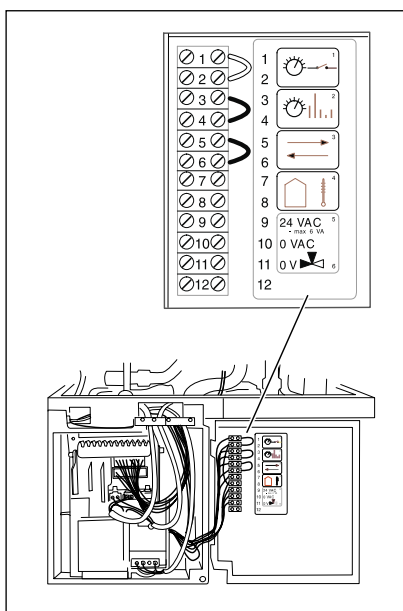
1.4.3 Weersafhankelijke regeling

Een toestel met een weersafhankelijke regeling moet voorzien worden van een buitenvoeler. De ModuLine kamerthermostaten met weersafhankelijke optie moeten aangesloten worden kroonsteen-aansluiting 3-4. De buitenvoeler dient aangesloten te worden op kroonsteen-aansluiting 7-8.

1.4.4 Service Connector

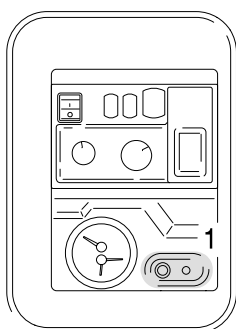
Achter het deurtje in de bemanteling is een Service Connector aanwezig (figuur 1.4.4.1, positie 1). Wanneer u over een Service Tool beschikt, kan de Service Tool via de Service Connector met de ketel verbonden worden. Met de Service Tool kan eenvoudig de status en historie van de ketel worden uitgelezen, daarnaast kunnen componenten worden getest en kan de oorzaak van een storing snel worden verholpen.

Figuur 1.4.2.1
UBA-kroonsteen



294015b

Figuur 1.4.4.1
Service Connector

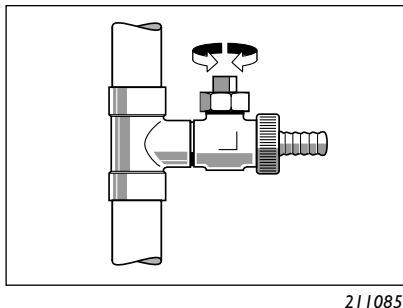


294141

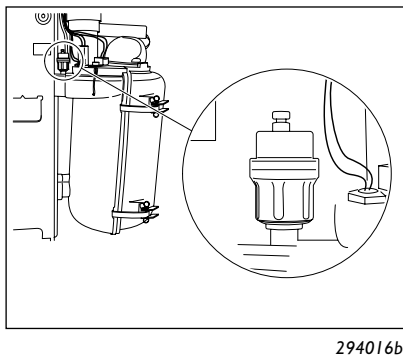


2. IN BEDRIJF STELLEN

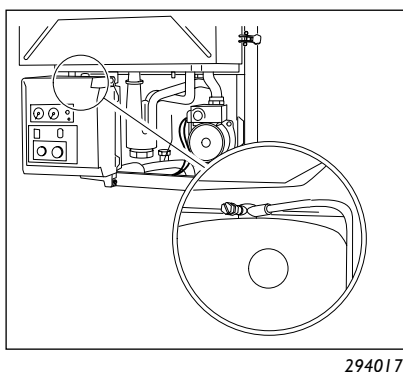
Figuur 2.1.1
Vul- en aftapkraan



Figuur 2.1.2
Automatische ontluchter



Figuur 2.1.3
Ontluchter warmwatervoorziening



2.1 Vullen en ontluchten van het cv-circuit

Om het cv-circuit met water te vullen moeten de volgende handelingen uitgevoerd worden.

1. Haal de netstekker uit de wandcontactdoos, en haal de mantel van het toestel.
2. Sluit een slang aan op de watertapkraan en laat deze vol met water lopen, zodanig dat er geen lucht meer in de slang zit.
3. Sluit de slang aan op de vulkraan (figuur 2.1.1). Ontluchten van het cv-circuit is belangrijk. Alle lucht in het cv-circuit verzamelt zich in het hoogste punt in de cv-installatie als het cv-circuit langzaam gevuld wordt. Draai hiertoe de waterkraan volledig open en de vulkraan slechts gedeeltelijk open. Op deze manier zal de cv-installatie correct gevuld worden.
4. Verwijder de ventilatiekastdeksel door de vier snelsluitingen los te nemen (figuur 3.1.1).
5. Draai de dop van de automatische ontluchter links bovenin het toestel (figuur 2.1.2) een slag los.
6. Zet de middenpositiehandel van de driewegklep (indien aanwezig) in de middenstand achter de vergrendeling.
7. Open en sluit tijdens het vullen alle ontluchtungskraantjes in de installatie van beneden naar boven, zodat alle lucht in het cv-circuit kan ontsnappen. Open en sluit de ontluchter op de warmwatervoorziening (figuur 2.1.3).
8. Voeg zoveel water toe tot de druk circa 2 bar bedraagt en sluit dan de vulkraan.
9. Open bij het voor de eerste maal vullen van de cv-installatie de toestel-ontluchter (figuur 2.1.4, pos. 1) en sluit deze zodra er water uitkomt.
10. Controleer de stand van de drukmeter als alle lucht uit de installatie is verwijderd. Indien de druk lager is dan 1,0 bar, dient weer bijgevoeld te worden zoals boven staat omschreven.
11. Ontgrendel (indien aanwezig) de driewegklep.
12. Sluit de waterkraan en koppel de slang af.
13. Steek de netstekker weer in de wandcontactdoos.

Wanneer het toestel ongeveer een week in bedrijf is geweest en de drukmeter een waarde lager dan 1,0 bar aanwijst moet de installatie bijgevoeld worden. De te lage druk kan veroorzaakt worden doordat er nog lucht in de radiatoren aanwezig was. Als de installatie echter vaker bijgevoeld moet worden moet uiteraard de oorzaak van het waterverlies worden verholpen.



2. IN BEDRIJF STELLEN

2.2 In bedrijf stellen

Voor het in bedrijf stellen van het toestel moet u de volgende handelingen uitvoeren.

1. Controleer de stand van de drukmeter. Als de druk lager is dan 1,0 bar moet eerst de installatie bijgevuld worden.
2. Vul het tapwater gedeelte, door de kraan van de inlaatcombinatie open te draaien.
3. Open de gaskraan op de gasleiding onder het toestel. Als er zich lucht in de gasleiding bevindt, moet de gasleiding eerst ontlucht worden.
4. Steek de netstekker in de wandcontactdoos.
5. Zet de kamerthermostaat op een hogere stand dan de huidige kamertemperatuur.
6. Het toestel begint na 30 seconden de startprocedure. Indien er onverhoopt nog lucht in de gasleiding aanwezig is, zal het toestel een ionisatiestoring aangeven. Herstart het toestel met de resetknop. Deze handeling eventueel enkele malen herhalen.
Open eventueel het meetpunt van de voordruk om de gasleiding in het toestel te ontluchten (figuur 2.3.2.1).

2.3 Instellingen verrichten en controleren

Voordat het toestel in gebruik wordt genomen moeten een aantal instellingen verricht of gecontroleerd worden.

Gebruik voor de diverse metingen een geschikte manometer. Deze dient drukken te kunnen verwerken tot minimaal 50 mbar. De nauwkeurigheid dient minimaal 0,01 mbar te zijn.

2.3.1 Instellingen UBA

De Universele Brander Automaat (UBA) is de regelunit van het toestel. Achter het deurtje in de mantel bevinden zich een aantal draaiknoppen. Stel deze in op de gewenste waarde, afhankelijk van toepassing van het toestel en aard van de installatie.



Aanvoertemperatuur

Aanvoertemperatuur

De kleine linker draaiknop, aangeduid met een radiator, dient om de maximale cv-watertemperatuur in te stellen.



Sanitair warmwater bewaar-temperatuur

Warmtapwatertemperatuur

De grotere rechter draaiknop dient om de bewaar- en uitstroom-temperatuur van de warmtapwatervoorziening bij combi-toestellen in te stellen. In gebieden met kalkrijk water wordt geadviseerd de instelknop in te stellen op "I" om kalkvorming zoveel mogelijk te vermijden.

Een maximale energiebesparing wordt behaald door de instelknop op het groene vlak (stand "I") in te stellen.



2. IN BEDRIJF STELLEN

In onderstaande tabel zijn de verschillende temperaturen bij de verschillende instellingen af te lezen.



Let op: Indien het toestel als naverwarmer van een zonneboiler fungeert, dient de draaiknop ingesteld te worden op stand 10

Stand instelknop	Bewaar temperatuur (°C)	Uitstroom temperatuur (°C)
1	-	60
3	40	40
4	43	43
5	46	46
6	49	49
7	52	52
8	55	55
9	58	58
10	60	60



Deellast

Deellast

Draai hiervoor het klepje op de UBA open. De deellast instelknop onder het klepje dient om het maximale cv-vermogen in te stellen. De hoogste stand correspondeert met een vermogen van 11 / 19 / 24 kW, de laagste stand met een vermogen van 4,9 / 8,1 / 8,1kW.

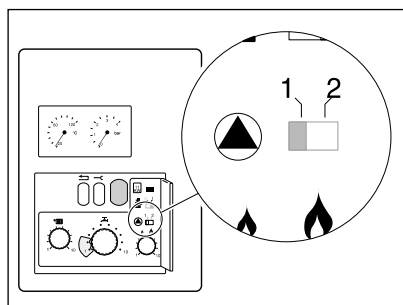


Testschakelaar

Testschakelaar

De UBA is voorzien van een testschakelaar. Door deze testschakelaar te activeren brandt het toestel uitsluitend op vol cv-vermogen. Het toestel moduleert dan niet. Deze stand is onder andere voor servicedoeleinden.

Figuur 2.3.1.1
Pompschakelaar



294014

Pompschakelaar

In het besturingssysteem van de Nefit Economy HRC-toestellen is een pompschakeling ingebouwd. De nadraaitijd van de pomp is instelbaar met de pompschakelaar (figuur 2.3.1.1) op de Universele Brander Automaat. In stand 1 is de nadraaitijd 4 minuten, in stand 2 is de nadraaitijd 24 uur. Na gebruik van de warmwatervoorziening geldt een nadraaitijd van 1 minuut, ongeacht de stand van de pompschakelaar.

Stand 1 wordt aanbevolen bij gebruik van een kamerthermostaat. Stand 2 wordt aanbevolen bij gebruik van een weersafhankelijke regeling. Bij bevroeringsgevaar van een deel van de installatie moet gedurende deze periode de schakelaar ook in stand 2 worden gezet.



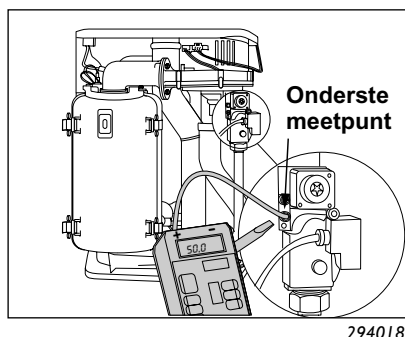
Let op: Om de pompstand actueel te maken moet de ketel éénmaal in cv-bedrijf zijn gekomen.

Indien het toestel voor een langere tijd niet gebrand heeft, volgt automatisch iedere 24 uur een testprocedure van 5 minuten voor pomp en ventilator. Het tijdstip waarop deze test plaatsvindt, wordt bepaald door het tijdstip waarop de netspanning op het toestel wordt aangesloten. Na het onderbreken van de netspanning door de netstekker even uit de wandcontactdoos te nemen, zal exact na 24 uur de bovengenoemde testprocedure plaatsvinden. Tijdens deze testprocedure geeft het display van de UBA de code P.

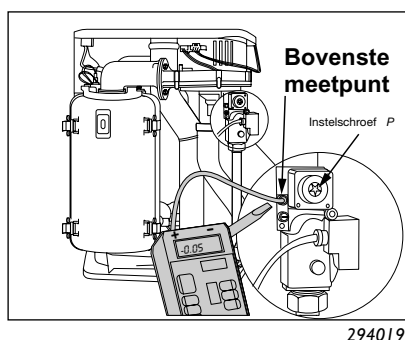


2. IN BEDRIJF STELLEN

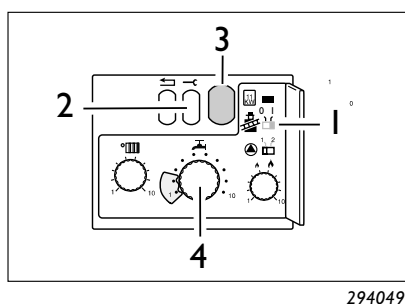
Figuur 2.3.2.1
Meten gasvoordruk



Figuur 2.3.3.1
Meten en instellen drukverschil



Figuur 2.3.3.2
UBA



2.3.2 Voordruk meten

Om de gas-voordruk te controleren moeten de volgende handelingen uitgevoerd worden:

1. Sluit door middel van een stuk slang de plus (+) van de manometer aan op het (onderste) meetpunt voordruk van het gasregelblok (figuur 2.3.2.1).
2. De voordruk behoort nominaal 25 mbar te zijn.
3. Zet voldoende radiatoren open.
4. Zet de testschakelaar in stand I (vollast) en zorg dat het toestel brandt. Meet de voordruk opnieuw zoals hierboven is omschreven. Wanneer de gemeten druk meer dan 5 mbar afwijkt, controleer dan de gasinstallatie voor het toestel of neem contact op met het Energiebedrijf over de werking van de huisdrukregelaar.
5. Na het uitvoeren van deze drukmeting moeten de drukmeetnippels weer goed afgesloten worden.

2.3.3 Gas/luchtverhouding meten en instellen

Het toestel is in de fabriek aan een uitvoerige test onderworpen. De branderdruk is correct afgesteld voor het Nederlandse aardgas.

Start- en geluidsproblemen kunnen veroorzaakt worden door een afwijking tussen de gasdruk en luchtdruk



Let op: De ingestelde waarde van het drukverschil tussen gas- en luchtdruk behoort -5 Pa (of - 0,05 mbar) te zijn. Hiervan mag maximaal 5 Pa afgeweken worden.



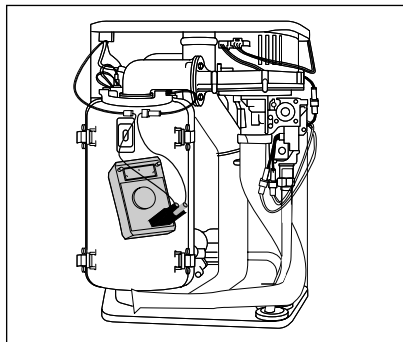
Let op: Voor het instellen en meten van de gas/luchtverhouding moet het toestel warm zijn. Neem hiervoor het toestel minimaal 10 minuten in bedrijf.

1. Neem de netstekker uit de wandcontactdoos.
2. Demonteer de ventilatiekast.
3. Zorg dat de manometer op 0,00 mbar staat alvorens de slang aan te sluiten.
4. Draai de schroef van het meetpunt branderdruk op het gasregelblok één slag los
5. Sluit door middel van een stuk slang de plus (+) van de manometer aan op het (bovenste) meetpunt branderdruk van het gasregelblok, op de min (-) van de manometer dient niets te worden aangesloten.
6. Steek de netstekker in de wandcontactdoos en zet de testschakelaar op de UBA in stand "I" (figuur 2.3.3.2, pos.1).
7. Wacht tot het toestel brandt.
8. Druk circa 5 seconden op de serviceknop (figuur 2.3.3.2, pos.2) tot de letter "Y" op het display van de UBA (figuur 2.3.3.2, pos.3) verschijnt.
9. Draai de tapwatertemperatuurknop op de UBA (figuur 2.3.3.2, pos.4) op stand "I". Het toestel brandt nu op laaglast.
10. Houd de meter tijdens het meten in dezelfde stand als waarbij de meter op 0,00 mbar is ingesteld.
11. De gemeten waarde - het drukverschil ΔP - dient tussen 0 Pa (0,00 mbar) en -10 Pa (- 0,10 mbar). De optimale waarde is -5 Pa (-0,05 mbar)
12. Corrigeer - indien noodzakelijk - met behulp van de instelschroef ΔP - op het gasregelblok. Verwijder hiervoor - indien aanwezig - het afdekdopje. De instelschroef ΔP is te verdraaien met een Torx-bitje T40 (figuur 2.3.3.1).
13. Sluit na de meting de drukmeetnippel weer goed af. Controleer deze op lekkage.
14. Zet de tapwatertemperatuurknop op de UBA (figuur 2.3.3.2, pos.4) terug in de oorspronkelijke stand.
15. Zet de testschakelaar op de UBA (figuur 2.3.3.2, pos.1) terug in stand "0".



2. IN BEDRIJF STELLEN

Figuur 2.3.4.1
Meten ionisatiestroom



294020

Figuur 2.3.4.2
Shuntadapter



999051

2.3.4 Meten ionisatiestroom

Voor het meten van de ionisatiestroom moeten de volgende handelingen uitgevoerd worden.

1. Maak het toestel spanningsloos.
2. Neem de stekerverbinding (rood-wit) in de ionisatiekabel los. Op de contacten van deze twee stekkers kan in serie de ionisatiestroom gemeten worden (figuur 2.3.4.1).
3. Breng het toestel weer onder spanning.
4. Geef warmtevraag zodat het toestel gaat branden.
5. Meet de ionisatiestroom. De ionisatiestroom is een variërende gelijkstroom. Om met een universele multimeter een correcte ionisatiestroom vast te stellen moet een shuntadapter toegepast worden (figuur 2.3.4.2). Zet de meter op mV range. Met de adapter komt 1 mV overeen met 1 μ A.
6. De uitgelezen waarde is de ionisatiestroom in μ A. De ionisatiestroom moet op laaglast groter zijn dan 2 μ A.

Is dit niet het geval, controleer dan:

- de ionisatiepen;
- de aarding van de ionisatiepen en UBA
- gas/lucht verhouding (zie paragraaf 2.3.3)

2.4 Uitschakelen

Het is aan te raden het toestel altijd in bedrijf te laten, met name wanneer er bevroeringsgevaar is. Voor een goede werking van het toestel is het vereist dat deze altijd van voedingsspanning is voorzien.

Bij toepassing van een ModuLine kamerthermostaat verdient het de voorkeur om het toestel uit te schakelen door de kamerthermostaat op een lage stand te zetten. De brander en ventilator schakelen dan uit, de pomp zal na afloop van de nadraaitijd stoppen.

2.5 Aftappen

Indien in een periode, waarin bevroeringsgevaar aanwezig is, de installatie buiten bedrijf moet worden gesteld, dient het toestel en de installatie afgetapt te worden.



2. IN BEDRIJF STELLEN

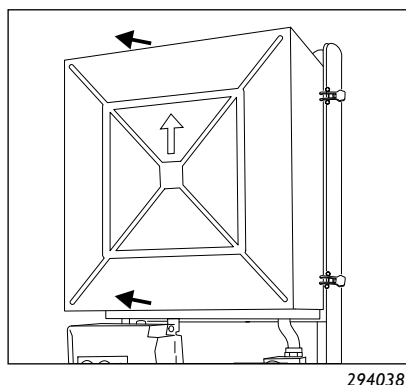
Om de gehele installatie af te tappen moet u het volgende handelingen uitvoeren:

1. Draai de gaskraan onder het toestel dicht.
2. Haal de netstekker uit de wandcontactdoos.
3. Open op het laagste punt in de cv-installatie de aftapkraan.
4. Wacht tot er geen water meer uit de aftapkraan komt, alvorens de ontluchtungskraantjes op de hoogst gelegen radiatoren voorzichtig te openen. Werk op deze wijze naar het laagste punt van de installatie. Open de ontluchter op de warmwatervoorziening (figuur 2.1.3).
5. Als de cv-installatie leeg is moet het toestel afgetapt worden. Draai hiertoe aftapper onder de pomp los (figuur 3.3.2). Indien het toestel ook voorzien is van een vulkraan draai deze dan ook open.
6. Om vervolgens het tapvat te legen moet de koudwaterleiding onder het tapvat losgedraaid worden. Duw de leiding iets omlaag. Het tapvat zal nu leeglopen.

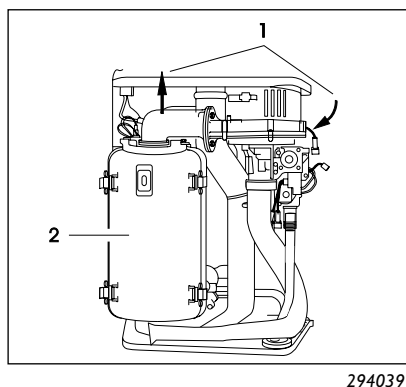


3. ONDERHOUD

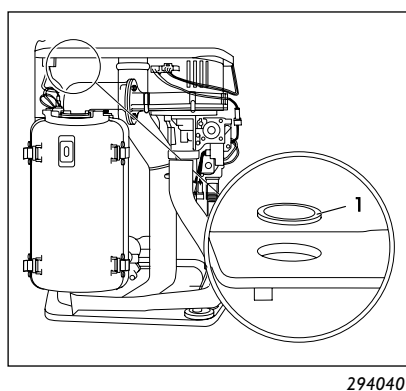
Figuur 3.1.1
Demonteren ventilatiekast



Figuur 3.1.2
Ventilator-gasblok unit en
frontdeel warmtewisselaar



Figuur 3.2.1
Deksel ventilatiekast



3.1 Algemeen

Nefit Buderus B.V. maakt onderscheid in het soort onderhoud dat kan worden uitgevoerd, namelijk:

- klein onderhoud
- groot onderhoud

Het verschil tussen klein en groot onderhoud bestaat uit het al dan niet volledig reinigen van de warmtewisselaar (verbrandingsgaszijde). Vervuilde warmtewisselaars zullen eerder voorkomen bij laag gestookte systemen (zoals bijvoorbeeld vloerverwarming).

Aan de hand van de volgende controles kan de installateur vaststellen of een kleine onderhoudsbeurt (paragraaf 3.2) of grote onderhoudsbeurt (paragraaf 3.3) noodzakelijk is.

Inspectie van de sifon

Aan de inhoud van de sifon kan men zien of er zich aluminiumoxide in de sifon heeft gevormd. Verwijder eventueel de sifon uit het toestel. Is er aluminiumoxide in de sifon aanwezig, dan dient u groot onderhoud uit te voeren.

Inspectie van de warmtewisselaar

Verwijder het deksel van de ventilatiekast (figuur 3.1.1). Verwijder de aanzuigbuis. Neem de gaskoppeling van gasblok los en verwijder de ventilator-gasblok unit (Bajonetsluiting: 45° naar voren draaien, figuur 3.1.2 pos. 1) demonteer de brander door eerst de kunststof-deksel van onderen af uit de ventilatiekast te nemen (figuur 3.2.1 pos.1) en demonteer vervolgens het frontdeel van de warmtewisselaar (figuur 3.1.2 pos. 2) om de warmtewisselaar te inspecteren. Als deze sterk vervuild is, dient groot onderhoud plaats te vinden.

3.2 Klein onderhoud

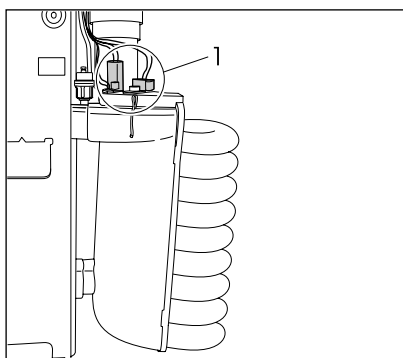
Voor een kleine onderhoudsbeurt moeten de volgende werkzaamheden verricht worden.

1. Draai de gaskraan onder het toestel dicht !!
2. Verwijder of demonteer achtereenvolgens
 - de netstekker uit de wandcontactdoos
 - de mantel van het toestel
 - de ventilatiekast (figuur 3.1.1)
 - de gaskoppeling tussen de gasleiding en ventilator-gasblok unit
 - de stekkers van de ventilator-gasblok unit
 - de luchtaanzuigbuis van de ventilator-gasblok unit
 - de ventilator-gasblok unit (inclusief aansluitbocht) kan nu gedemonteerd worden door deze een kwartslag naar voren te draaien (bajonet sluiting) (figuur 3.1.2 pos. 1)
 - demonteer de brander door eerst de kunststof-deksel van onderen af uit de ventilatiekast te nemen (figuur 3.2.1 pos.1)
 - het frontdeel van de warmtewisselaar kan nu gedemonteerd worden door de snelsluitingen los te klikken (figuur 3.1.2 pos. 2)
3. De brander kan gedemonteerd worden door eerst het kunststof-deksel van onderen af uit de ventilatiekast te duwen (figuur 3.2.1). Vervolgens kan de brander en branderpakking naar boven toe uit de warmtewisselaar getild worden. Reinig de brander indien nodig. Het branderdek dient voorzichtig te worden behandeld. Reinig de brander alleen met perslucht of een zachte borstel.



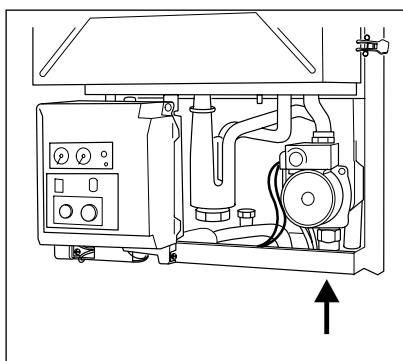
3. ONDERHOUD

Figuur 3.3.1
Ionisatiepien en gloeiplug



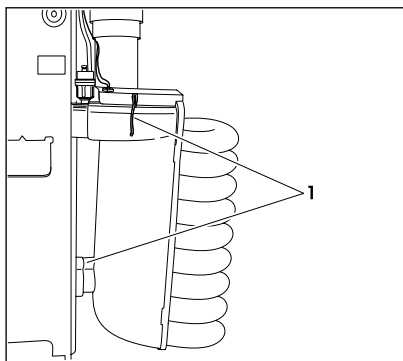
294041

Figuur 3.3.2
ToestelafAPPER



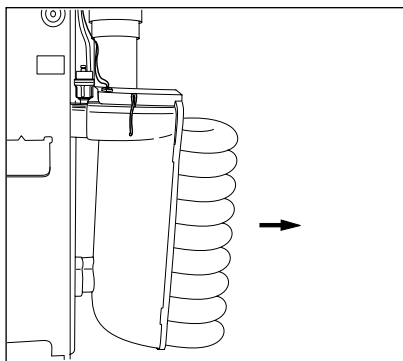
294042

Figuur 3.3.3
Borging warmtewisselaar



294043

Figuur 3.3.4
Demonteer gebogen ribbenbuis



294044

4. Inspecteer de warmtewisselaar. Als deze vervuild is moet als nog groot onderhoud worden gepleegd (zie paragraaf 3.3).
5. Na reiniging van de brander kan de branderpakking en warmtewisselaar pakking, na controle op gebreken, opnieuw worden gebruikt. Bij twijfel omtrent de toestand van de pakkingen deze altijd vernieuwen.
6. Inspecteer de ventilator en reinig deze indien nodig. Monteer de ventilator-gasblok unit weer terug en sluit deze weer aan.



Let op: draai de gaskoppeling van het ventilatiegasblok unit goed aan en controleer deze op gaslekkages

7. Demonteer de sifon door deze eerst 45° naar voren te draaien en vervolgens deze dan naar onderen weg te nemen. Reinig de sifon.
8. Na bovengenoemde werkzaamheden alle resterende onderdelen weer monteren en het toestel weer in bedrijf stellen. Controleer de losgenomen verbinding op eventuele lekkages.



Let op: warmtewisselaarpakking en branderpakking moet schoon zijn bij montage

9. Verricht vervolgens de volgende controle- metingen en -instellingen
 - meet de gas/lucht verhouding (paragraaf 2.3.3)
 - ionisatiestroom (paragraaf 2.3.4)
 - de instelling van de doorstroombegrenzer bij combitoestellen
10. Vul het inspectierapport achterin deze installatie-instructie in.

3.3 Groot onderhoud

Voor groot onderhoud gelden dezelfde werkzaamheden als voor klein onderhoud, echter bij groot onderhoud wordt ook de warmtewisselaar verbrandingszijdig volledig gereinigd.

Volg de werkzaamheden, die bij paragraaf 3.2 (klein onderhoud) onder punten 1 t/m 3 vermeld worden, op. Ga daarna vervolgens als volgt te werk.

1. Inspecteer de warmtewisselaar
2. Reinig het frontdeel van de warmtewisselaar met behulp van een staalborstel. De pakking kan bij vervuiling gereinigd worden met een doek of zachte borstel
3. Demonteer en controleer:
 - de ionisatie-elektrode (figuur 3.3.1 pos.1).
 - de gloeiplug, raak de gloeiplug nooit direct aan (figuur 3.3.1 pos.1).
4. Reinig de warmtewisselaar door deze door te blazen. Eventueel behandelen met Nefit Protector.

Bij een sterk vervuilde warmtewisselaar dient de spiraal gebogen ribbenbuis gedemonteerd te worden. Voordat deze gedemonteerd kan worden dient het toestel afgetapt te worden. Voor het aftappen van het toestel is een aftapmogelijkheid aanwezig onder de pomp (figuur 3.3.2). Indien het toestel is voorzien van een vul- en aftapkraan draai deze dan ook open om het toestel af te tappen. Open de ontluchter op de warmwatervoorziening (figuur 2.1.3). Als het toestel is afgetapt kan de borging van de warmtewisselaar (splitpennen) weg worden genomen (figuur 3.3.3 pos. 1). Demonteer de ionisatiepien en gloeiplug (figuur 3.3.1 pos.1) De gebogen ribbenbuis kan nu naar voren uit het toestel worden genomen (figuur 3.3.4).



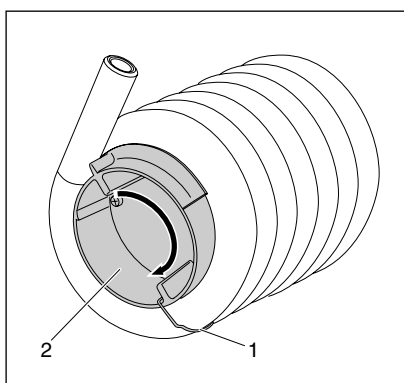
3. ONDERHOUD

Voor het reinigen van de gebogen ribbenbuis moet eerst de rookgasverdriener gedemonteerd worden. De rookgas verdriener kan gedemonteerd worden door eerst de borging weg te nemen en vervolgens de rookgasverdriener uit de warmtewisselaar te draaien.



Let op: De borging van de rookgasverdriener dient bij montage weer aan de achterzijde van de gebogen ribbenbuis wisselaar gemonteerd te worden

Figuur 3.3.5
Retarder (rookgasverdriener)



294080

Controleer bij het monteren van de rookgasverdriener de isolatie van de rookgasverdriener. Bij twijfel omtrent de toestand van de isolatie deze altijd vernieuwen.

5. Monteer alle de hiervoor genoemde onderdelen na reiniging in omgekeerde volgorde. Let bij het monteren van de rookgasverdriener dat deze goed aangedraaid en weer geborgd wordt. Vervang bij twijfel de brander- en warmtewisselaar-pakkingen. De O-ringen moeten worden gecheckt en indien nodig, licht worden ingevet met siliconenvet. Bij eventuele beschadigingen moeten de O-ringen worden vernieuwd.

Ga vervolgens verder met de werkzaamheden die bij paragraaf 3.2 (klein onderhoud) onder punten 5 tot en met 10 vermeld staan.



4. DISPLAY- EN SERVICECODES

4.1 Algemeen

Op de display van de UBA staat een code welke globaal aangeeft wat de huidige bedrijfstoestand van het toestel is. Door op de serviceknop direct naast het display te drukken verschijnt er een servicecode. De combinatie van deze twee codes geeft gedetailleerde informatie over de bedrijfstoestand van het toestel.

4.1.1 Display- en servicecodes tijdens normaal bedrijf

Wanneer het toestel in normaal bedrijf is, zal één van de volgende codes op het display zichtbaar zijn.

display-code	service-code	bedrijfstoestand toestel
0		Stand-by
0	R	Antipendel programma in werking
0	C	Toestel wacht op schakelen driewegklep
0	H	Toestel staat standby, er is geen warmtevraag
0	L	Toestel in ontsteekfase
0	U	15. sec ventilatiefase voor of na het branden van het toesel
0	Y	Watertemperatuur is hoger dan ingesteld; toestel wacht
-.		Cv-bedrijf
-.	R	Toestel in bedrijf voor cv door testschakelaar
-.	H	Toestel normaal in bedrijf voor cv
-.	Y	Toestel in bedrijf voor cv door servicemode
=.		Warmwaterbedrijf
=.	H	Toestel is normaal in bedrijf voor warmwater
r		Reset
P		Opstarten van de UBA / "24 uur" testprocedure
c/d		UBA leest toestelgegevens



4. DISPLAY- EN SERVICECODES

4.1.2 Display- en servicecodes tijdens storingen

Door de getoonde display- en servicecode te combineren met het gedrag van het toestel en/of installatie kan de oorzaak van de storing achterhaald worden. Het display vertoont standaard de displaycode. Bij het indrukken van de serviceknop verschijnt de servicecode. In onderstaande tabel kunt u de belangrijkste combinaties van codes en regelgedrag terugvinden. In de kolom "oorzaken" wordt met een nummer verwezen naar paragraaf 4.1.3, waarin u terug kunt vinden wat de storing veroorzaakt en hoe u de storing kunt oplossen. Onderstaande display- en servicecodes treden op bij een niet correct werkend toestel.

display-code	service-code	toestelgedrag/ installatiegedrag	oorzaken/ oplossing
.		Verwarming cv	
.	R	In bedrijf door schoorsteenschakelaar	11
.	H	In bedrijf voor centrale verwarming	
		- cv-installatie wordt niet warm genoeg; tapvat wordt correct verwarmd; cv-zijdig brandt het toestel op laag vermogen	12-16-17-18-32
		- cv-installatie wordt te warm; het tapvat wordt correct verwarmd	2
		- cv-installatie wordt correct verwarmd; tapvat levert geen warmwater	3
.	Y	In bedrijf door de servicemode	11
=.		Bereiding tapwater	
=.	H	In bedrijf voor warmwater	
		- tapwater van het tapvat is te koud bij grote afname of de maximale volume stroom voor het warmwater kan niet worden gehaald	18-19-43-54
		- cv-installatie wordt te warm; het tapvat wordt niet verwarmd	5-32
		- cv-installatie wordt warm als er warmwater wordt getapt	6
		- cv-installatie wordt niet verwarmd; het tapvat wel	1
0		Standby	
0	R	Antipendel programma in werking getreden	7
0	H	Standby	
		- cv-installatie wordt te warm; het tapvat wordt correct verwarmd	2
		- cv-installatie wordt correct verwarmd; tapvat levert geen warmwater	3
		- cv-installatie wordt niet verwarmd; het tapvat wel	1
0	Y	Watertemperatuur is hoger dan ingesteld; toestel wacht	
		- cv-installatie en tapvat of boiler worden niet verwarmd	14
		- cv-installatie wordt onvoldoende verwarmd	9-20
		- cv-installatie wordt niet verwarmd; het tapvat wordt te heet	4-5-55



4. DISPLAY- EN SERVICECODES

display-code	service-code	toestelgedrag/ installatiegedrag	oorzaken/ oplossing
1	C	V Rookgasthermostaat ingekomen	56-57
2		Waterflow	
2	C	B Temperatuur safetysensor hoger dan 95°C	10-12-13-15-16
2	F	B Warmteverschil tussen de safety- en aanvoersensor is te groot	10-13-14-15-16
2	P	B Temperatuur safetysensor stijgt sneller dan 5°C/sec.	12-13-16-42
3		Luchttoevoer	
3	C	V Doorverbinding in kabelboom geopend	45
4		Temperatuur	
4	A	V Temperatuur aanvoersensor hoger dan 101°C	14-15-16
4	C	V Rookgasthermostaat is geopend of zekering F2 defect	16-44
4	F	V Temperatuur safetysensor hoger dan 101°C	10-13-15-16
4	H	V Gedurende 4 uur cv-vraag is toestel minder dan 20 min. in bedrijf geweest voor cv	55
4	L	V Safetysensor is kortgesloten	13-23
4	P	V Safetysensor is onderbroken	8-13-24
4	U	V Aanvoersensor is kortgesloten	14-23
4	Y	V Aanvoersensor is onderbroken	8-14-24
5		Communicatie	
5	A	V Interne UBA vergrendeling	52
5	C	V Markering Service Tool	46-52
5	F	V Service Tool tijdens in bedrijf onderbroken	47-52
5	Y	V Interne UBA vergrendeling	52
6		Vlambewaking	
6	A	V Geen ionisatie na ontsteking - er is geen vlamvorming; gloeiplug gloeit niet; ventilator draait wel - er is geen vlamvorming; gloeiplug gloeit wel; ventilator draait niet - er is geen vlamvorming; gloeiplug en ventilator werken wel - er is wel vlamvorming maar vlam valt weg tijdens op toeren komen van ventilator	25 19-35 26-27-28-29 28-29-53
6	C	V Ionisatie na einde warmtevraag	34-53
6	H	B Ionisatie valt weg direct na ontsteking	26-28-29
6	L	B Ionisatie valt weg tijdens werkend toestel	26-28-29



4. DISPLAY- EN SERVICECODES

display-code	service-code	toestelgedrag/ installatiegedrag	oorzaken/ oplossing
7		Voeding	
7	R	V Netspanning te hoog (>246 V~) of te laag (<187 V~)	39
7	C	V Netspanning valt weg tijdens vergrendelende storing of te kort gereset	30
7	F	V Zekering F3 defect of UBA defect	31-39
7	H	B interne fout UBA	39
7	L	B interne fout UBA	39
8		Gastoevoer	
8	Y	B Aansluiting gasdrukschakelaar is geopend	36
9		Systeem	
9	R	V interne fout UBA	39-53
9	C	V KIM of bedrading naar KIM defect	37
9	F	V interne fout UBA	41
9	H	V interne fout UBA	41
9	L	V Gasblokspoel of bedrading naar gasblok of UBA defect	38-39-49-53
9	P	B interne fout UBA of ModuLine regeling defect	39-53
9	U	V KIM of bedrading naar KIM defect	37
E		Syteem	
E	R	V interne fout UBA	39-53
E	C	V interne fout UBA	39-53
E	F	V interne fout UBA	39-53
E	H	B interne fout UBA	39-53
E	L	V interne fout UBA	39-53
E	P	V UBA ziet geen compatibel KIM	37-39
geen	geen	Geen display	39-40-48-50-53

B = blokkerende storing. De UBA zal bij een blokkerende storing na een wachttijd zichzelf herstellen
 V = vergrendelende storing. De UBA moet bij een vergrendelende storing gereset worden
 displaycode = normaal zichtbaar
 servicecode = zichtbaar naar indrukken serviceknop



4. DISPLAY- EN SERVICECODES

4.1.3 Storingsoorzaken en oplossingen

oorzaak	omschrijving van oorzaak en oplossingen
---------	---

- | | |
|----|--|
| 1 | → De kamerthermostaat is niet goed aangesloten |
| 2 | → De kamerthermostaat schakelt niet uit
→ De kamerthermostaat is defect
→ De kamerthermostaatbedrading maakt sluiting
→ Kroonstaan 1-2 is doorverbonden met een "geleidende" lus
→ Er zijn twee kamerthermostaten aangesloten waarvan één continue vragend is ingesteld |
| 3 | → De kabelboom van de tapsensor maakt sluiting
→ Controleer en meet de tapsensor door |
| 4 | → De kabelboom van de tapsensor heeft draadbreek
→ De tapsensor heeft een los contact |
| 5 | → De driewegklep loopt niet om
→ De kabelboom van de driewegklep heeft draadbreek
→ Connector driewegklep niet goed gemonteerd |
| 6 | → De driewegklep lekt inwendig, door vervuiling of slijtage
→ De driewegklep is cv-zijdig verkeerd aangesloten
→ De middenpositiehendel van de driewegklep loopt vast
→ De kabelboom van de driewegklep heeft slecht contact |
| 7 | → De kamerthermostaat is verkeerd ingesteld (anticipatieweerstand)
→ De bedrading van de (aan/uit)kamerthermostaat heeft slecht contact
→ De kamerthermostaat maakt slecht contact met kamerthermostaatgrondplaat
→ De kamerthermostaat wordt foutief bediend. De ketel wordt te snel aan- en uitgeschakeld |
| 8 | → Sensor is defect of niet aangesloten
→ Controleer en meet de sensor door |
| 9 | → De insteeknop op de UBA voor de maximale aanvoertemperatuur is te laag ingesteld |
| 10 | → Er is teveel weerstand in het cv-circuit door bijvoorbeeld vervuiling of dicht gezette (thermostatische) radiatorcranken |
| 11 | → De testschakelaar op de UBA staat in de schoorsteenveger-stand (1), zet deze terug in de nulstand (0) |
| 12 | → Teveel radiatoren dicht
→ Ketelvermogen van het toestel is te groot voor de installatie, pas het vermogen van het toestel aan |
| 13 | → De safetysensor is defect, verlopen, vervuild.
→ Controleer en meet de safetysensor door |
| 14 | → De aanvoersensor is defect, verlopen, vervuild.
→ Controleer en meet de aanvoersensor door |
| 15 | → De kabel van de pomp heeft slecht contact, controleer de pompaansluitdraden
→ De stekker van de pompaansluiting achter in de UBA is niet goed gemonteerd
→ De pomp zit vast
→ De pomp is defect. Vervang de pomp |



4. DISPLAY- EN SERVICECODES

oorzaak omschrijving van oorzaak en oplossingen

- 16 → Het water niveau in de cv-installatie is te laag, vul de cv-installatie bij
- 17 → De 11 kW jumper is uit de UBA verwijderd (achter UBA-klepje)
Plaats de jumper terug
 - De instelknop voor het maximaal cv-vermogen staat te laag ingesteld
 - Ventilator draait op laag toerental, Controleer de UBA of ventilator door tijdelijk een andere UBA of ventilator aan te sluiten
- 18 → Er is teveel weerstand in het LTV/RGA circuit, controleer de luchttoevoer, rookgasafvoer en warmtewisselaar op verstopping en vervuiling
- 19 → Controleer de ventilator- en KIM-connectoren en de zekeringen van de UBA
- 20 → Stooklijn van de weerafhankelijke regeling is te laag ingesteld. Stel deze hoger in
- 22 → Zekering F2 van UBA is defect. Controleer de elektrische aansluitingen van/en het gasblok op sluiting
- 23 → Controleer de kabelboom en/of connector van de sensor op sluiting
 - Controleer de UBA door tijdelijk een andere UBA aan te sluiten
- 24 → Controleer de kabelboom en/of connector van de sensor op onderbrekingen
 - Controleer de UBA door tijdelijk een andere UBA aan te sluiten
- 25 → Controleer de aansluitdraden van de gloeiplug op onderbreking / geen contact
 - Controleer de weerstand van de gloeiplug deze moet tussen de 50 en 300 ohm liggen. Indien de weerstand niet juist is vervang dan de gloeiplug
 - Controleer zekering F1 van de UBA
- 26 → Stel de gas/lucht koppeling goed af.
- 27 → Controleer tijdens de start of er 24V~ spanning op het gasblok aanwezig is.
- 28 → Controleer de gasvoordruk. De gasvoordruk moet op vollast bij aardgas meer dan 20 mbar bedragen.
 - Controleer de gas/luchtkoppeling bij minimale en maximale belasting
- 29 → Controleer de aardekabelaansluitingen (geel/groen draden)
 - Controleer de bekabeling van de ionistaiepen
- 30 → Controleer de netspanning tijdens bedrijf (230V~)
 - De resetknop te kort ingedrukt. Druk op reset tot "r" op display verschijnt.
- 31 → Controleer het 24V~ circuit (driewegklep of UBA) op sluiting
 - Controleer zekering F3 van de UBA
- 32 → Controleer of de dubbele bedrading aan de rechterzijde van de aansluitkroonsteen 2,6,9,11 correct is aangesloten
- 33 → Controleer de gasvoordruk. De gasvoordruk moet op vollast bij aardgas meer dan 20 mbar bedragen.
- 34 → Gaskleppen sluiten niet goed. Indien er na einde warmtevraag meer dan 20V~ op de gaskleppen blijft staan, controleer dan de UBA door tijdelijk een andere UBA aan te sluiten
 - Controleer ionisatiepen/circuit
 - Indien UBA en ionisatiepen/circuit goed zijn, vervang dan het gasblok



4. DISPLAY- EN SERVICECODES

oorzaak omschrijving van oorzaak en oplossingen

- 35 → Na starten draait ventilator even en stopt dan weer.
Controleer de aansluiting van de KIM-connector en ventilatorconnector.
→ Indien connectoren juist zijn is KIM defect. Raadpleeg de Nefit Buderus B.V. servicedienst
- 36 → Doorverbinding gasdrukwachter in kabelboom of connector achter op UBA zit los
- 37 → Controleer de KIM-connector en ventilatorconnector.
→ Indien connectoren juist zijn is KIM defect. Raadpleeg de Nefit Buderus B.V. servicedienst
- 38 → Controleer de aansluitdraden van het gasblok op onderbreking/ geen contact
→ Indien aansluitdraden goed zijn, is UBA mogelijk defect. Controleer de UBA door tijdelijk een andere UBA aan te sluiten.
- 39 → Controleer of de ModuLine regelingen door extern factoren beïnvloed kan worden zoals bijv. inductievelden etc.
→ Controleer het elektrisch netwerk of zich piekspanningen voordoen die veroorzaakt worden door bijvoorbeeld windmolens en/of aggregaten
- 40 → Controleer of er netspanning aanwezig is (230V~)
- 41 → Controleer de UBA door tijdelijk een andere UBA aan te sluiten
- 42 → (Externe) boiler is te klein voor het toestelvermogen
- 43 → Stel de doorstroombegrenzer van het tapwater goed in
- 44 → Controleer de warmtewisselaar op vervuiling
→ Controleer of de rookgasverdrijver onder in de warmtewisselaar gemonteerd is
→ Ontlucht de warmtewisselaar
- 45 → Controleer de doorverbindingen in de kabelboom
→ Controleer de 18 en 20 polige connectoren achter in de UBA
→ Controleer de kabelboom op draadbreuk
→ Controleer de UBA door tijdelijk een andere UBA aan te sluiten
- 46 → Een Service Tool welke wordt aangesloten op een UBA toestel schrijft deze een "service marker 5C" inclusief datum en tijd in het geheugen. Zo is later m.b.v. de Service Tool te zien wanneer de laatste keer een Service Tool op het toestel aangesloten is geweest. Volg de aanwijzingen op de Service Tool en/of druk op reset tot "r" op display verschijnt.
- 47 → De stekker van de Service Tool is tijdens bedrijf ontkoppeld. Druk op reset tot "r" op display verschijnt.
- 48 → Neem de connector van de KIM los en druk op reset tot "r" op display verschijnt. Indien nu foutcode 9C optreedt is de KIM defect. Raadpleeg in dit geval de Nefit Buderus B.V. servicedienst
- 49 → Meet de weerstand van de spoelen in het gasblok (18-55 ohm)
- 50 → Vervang zekeringen F2 en F3 van de UBA
- 51 → Open meer radiatoren
→ Stel het maximale cv-vermogen van het toestel lager in, met de instelknop op de UBA (achter klepje)



4. DISPLAY- EN SERVICECODES

oorzaak omschrijving van oorzaak en oplossingen

- 52 → Storing ontstaat bij gebruik van Service Tool.
Druk op reset tot "r" op display verschijnt.
- 53 → Druk op reset tot "r" op display verschijnt. Indien de foutcode niet verdwijnt, controleer dan de UBA door tijdelijk een andere UBA aan te sluiten.
- 54 → De sanitair warm- en koudwaterleiding staan in verbinding met elkaar.
Controleer mengkranen, eenhandelkranen of sanitairleidingnet.
- 55 → Toestel is in bedrijf voor warmwater door druppelende warmwaterkraan.
Controleer de warmwaterkranen op druppelen.
- 56 → Rookgas wordt te heet.
- 57 → Breuk in kabel naar de rookgasthermostaat of de rookgasthermostaat is stuk.



5. SPECIFICATIES

5.1 Technische specificaties

		HRC 24
Algemeen		
Nominale belasting (o.w.)	kW	6,9-23
Nominale belasting (b.w.)	kW	7,6-25,3
Maximaal gasverbruik	m ³ /uur	2,8
Rendement (40/30°C) (o.w.)(deellast)	%	107,0
Rendement (40/30°C) (b.w.)(deellast)	%	96,3
Gaskeur HR label	-	107
NOx emissie	ppm (mg/kWh)	<30
CO emissie	ppm (mg/kWh)	<22
Gewicht (incl. mantel)	kg	53
Opgenomen elektrisch vermogen (Standby/ deellast/ vollast)	W	9,5/50/115
IP classificatie		IP 44
Max. inschakeldruk 20°C	Pa	630
Max. uitschakeldruk 60/80°C	Pa	670
Toestelcategorie		II _{2L3P}
Toestelclassificaties afvoersysteem		C13, C33, C43, C53, C63, C83, B23, B33
Pomptype		Grundfos uper 15/50130
Verwarming		
Nominaal vermogen (75/60°C)	kW	6,6-22,0
Nominaal vermogen (40/30°C)	kW	7,2-24,0
Maximale aanvoertemperatuur	°C	40-90
Toegestane installatiedruk	bar	1,0- 3,0
Warmwater		
Nominaal vermogen (75/60°C)	kW	6,6-22,0
Taphoeveelheid bij ΔT= 50°C	l/min	6
Taphoeveelheid bij ΔT= 30°C	l/min	10
gaskeur HRww label		Ja
Gaskeur CW label 2003	-	3
Aansluitdruk sanitairwater	bar	0,75-10,0
Tapwaterzijdige weerstand	kPa	30
Warmtapwatertemperatuur	°C	40-60
Maatvoering		
Hoogte	mm	850
Breedte	mm	480
Diepte	mm	370
Rookgasafvoer/luchtoevoer	Ø mm	80/80
Condensafvoer	Ø mm	32
Cv-aanvoer/retour (toestel)	Ø inch (bi)	¾
Cv-aanvoer/retour (met montageframe)	Ø mm (knel)	22
Koudwater/warmwater (toestel)	Ø inch (bi)	½
Koudwater/warmwater (met montageframe)	Ø mm (knel)	15
Gas (toestel)	Ø inch (bi)	1
Gas (montageframe)	Ø inch (bu)	½



5. SPECIFICATIES

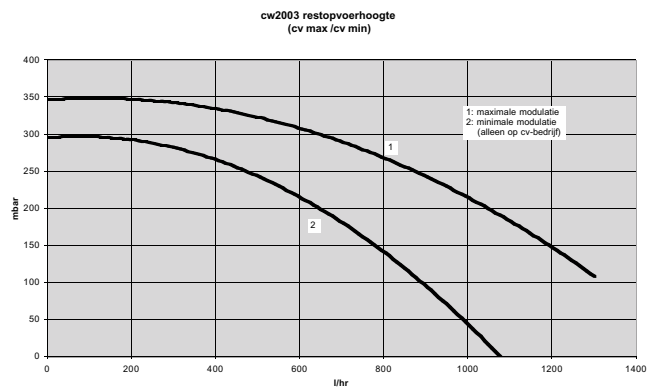
5.2 Onderdelenspecificaties

brander	Een modulerende brander.
ontsteking	Een ontsteking met keramische gloeiplug, aangestuurd met 120 V~, gloeitemperatuur 1200 °C.
besturingssysteem	De universele branderautomaat (UBA) stuurt en controleert alle toestel-functies. Gedetailleerde toestelinformatie via display- en servicecode. De UBA is voorzien van pomp- en testschakelaar en twee draaiknoppen voor de aanvoertemperatuur en de warmtapwater-temperatuur en een instelknop voor de deellast. UBA communiceert met modulerende kamerthermostaat en Service Tool en is standaard voorzien van boilerregeling, pompschakeling en storingsdiagnosesysteem.
luchttoevoersysteem	Nefit Economy HRC : geforceerde luchttoevoer met ventilator, verbrandingslucht wordt van buiten betrokken.
rookgasafvoersysteem	Nefit Economy HRC : geforceerde rookgasafvoer.
ketel identificatie module	De ketel identificatie module (KIM) beheert in ieder toestel de benodigde configuratiegegevens. De UBA maakt gebruik van deze gegevens bij de eerste opstarprocedure en bij spanningsonderbrekingen.
beveiligingen	Alle belangrijke functies worden gecontroleerd en beveiligd met sensoren. De sensoren zijn identieke NTC-weerstanden.
- aanvoersensor	De aanvoersensor is een vorstbeveiliging en een regelsensor. De aanvoertemperatuur van het cv-water wordt gemeten via de warmtewisselaar. Het toestel wordt uitgeschakeld boven een cv-temperatuur van 95 °C.
- boilersensor	De boilersensor meet de tapvatbewaartemperatuur bij de combi toestellen. Bij maximale instelling is de bewaartemperatuur van het tapvat minimaal 60 °C.
- tap-uit sensor	De tap-uit sensor regelt de tapwateruitstroomtemperatuur.
- ionisatiepen	De ionisatiepen dient als vlambewaking. Gastoevoer wordt geblokkeerd wanneer de vlam wegvalt.
-rookgas thermostaat	De rookgasthermostaat controleert de temperatuur van de rookgasafvoer. Het toestel wordt uitgeschakeld als de temperatuur van de rookgasafvoer hoger is dan 105 °C.
randapparatuur	
- Service Tool	De Service Tool is een separaat verkrijgbaar diagnose instrument. De Service Tool communiceert met de UBA, voor uitlezen van storingsgegevens, het herleiden van storingen en het controleren van de componentenstatus.
- kamerthermostaten	Op het toestel kunnen aan-uit thermostaten en ModuLine thermostaten worden aangesloten. Het toestel heeft standaard aansluitingen voor: - aan-uit kamerthermostaten met potentiaalvrije schakelcontacten of instelbaar anticipatie-element; - ModuLine thermostaat; - 24 V uitgang voor randappartuur; - weersafhankelijke regeling voor separaat verkrijgbare weersafhankelijke buitenvoeler.

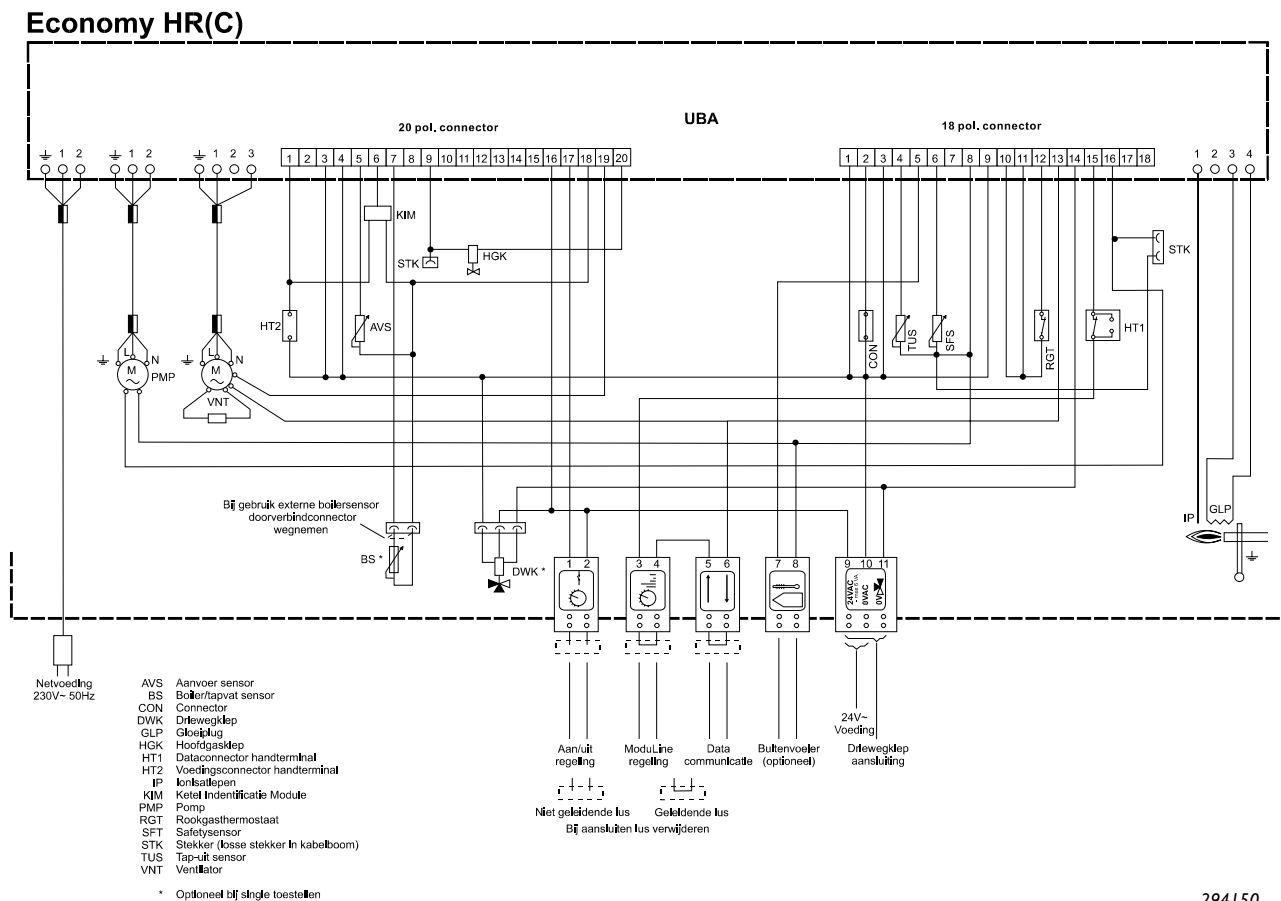


5. SPECIFICATIES

5.3 Pompspecificaties



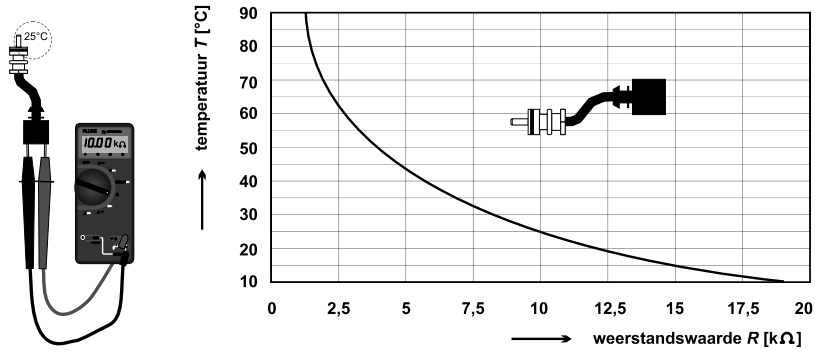
5.4 Elektrisch schema



294150

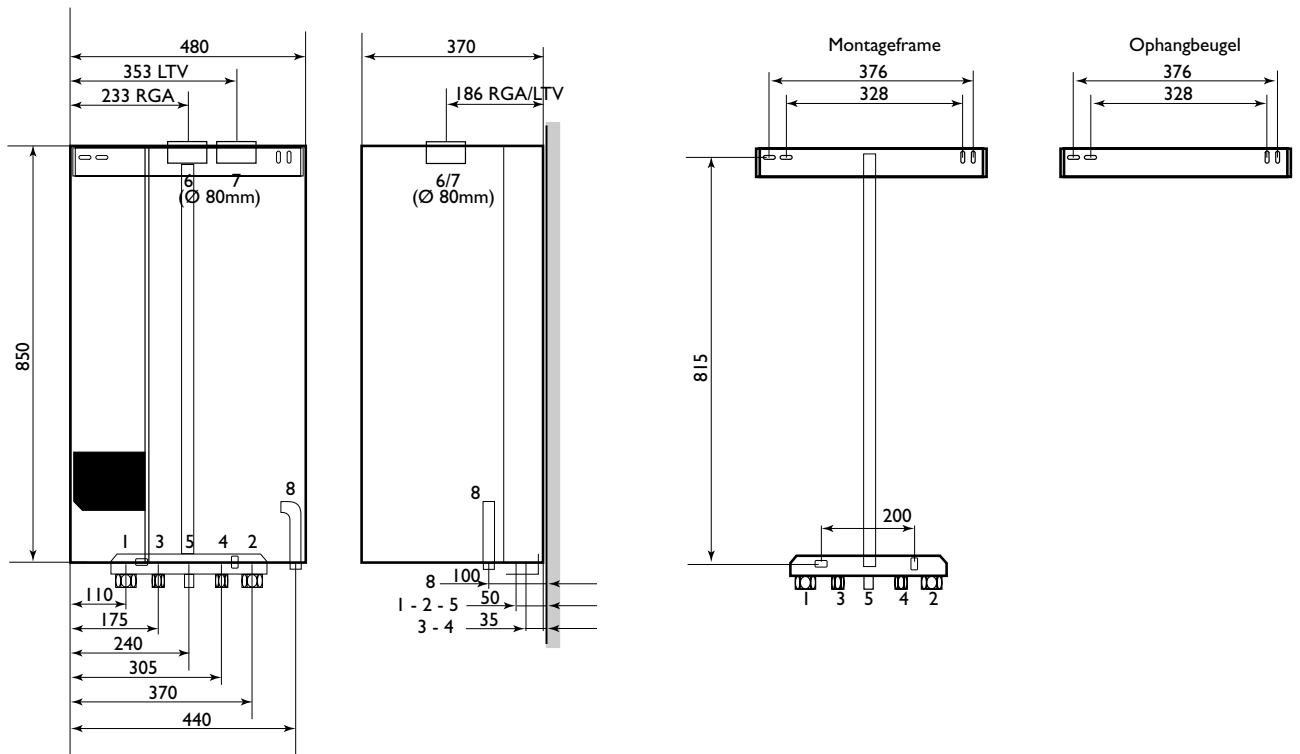


5. SPECIFICATIES



294046

5.5 Maatschetsen



- 1. Aanvoer cv
- 2. Retour cv
- 3. Heetwater(combi)
- 4. Koudwater(combi)
- 5. Gas
- 6. Rookgasafvoer
- 7. Luchttoevoer
- 8. Condensafvoer



Certificaten

Conformiteitsverklaring

Wij: **Nefit Buderus B.V., DEVENTER**

Verklaren hierbij dat de producten: **Nefit Economy HRC 24**

Conform zijn met de betreffende richtlijnen

Richtlijn	Norm	Produkt Identificatie Nummer
90/396/EEC gasrichtlijn	EN 483 EN 677 EN 625	CE - 0085BN0131
92/42/EEC rendementsrichtlijn	-	CE - 0085BN0131
73/23/EEC laagspanning richtlijn	EN 50165	-
89/336/EEC EMC-richtlijn	EN 50165 EN 55014-1 EN 55014-2 EN 61000-3-2 EN 61000-3-3	-

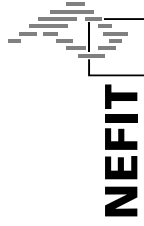
Deventer, 01-01-2003

Nefit Buderus BV



Drs J.J.P. Reintjes



Fabricage nummer.:		Inspectierapport onderhoud Nefit Economy HR														
Datum installatie:		Bedrijfsjaren														
		1	2	3	4	5	6	7	8	9	10	11	12	13	14	15
<p>* Doorhalen wat niet van toepassing is</p>  <p>Op bovenstaande toestel werd door ons onderhoud gepleegd op de onderstaande punten. De geconstateerde afwijkingen zijn gerepareerd en/of afgesteld</p>		Gecontroleerd / gereinigd en / of gemeten *	Gecontroleerd / gereinigd en / of gemeten *	Gecontroleerd / gereinigd en / of gemeten *	Gecontroleerd / gereinigd en / of gemeten *	Gecontroleerd / gereinigd en / of gemeten *	Gecontroleerd / gereinigd en / of gemeten *	Gecontroleerd / gereinigd en / of gemeten *	Gecontroleerd / gereinigd en / of gemeten *	Gecontroleerd / gereinigd en / of gemeten *	Gecontroleerd / gereinigd en / of gemeten *	Gecontroleerd / gereinigd en / of gemeten *	Gecontroleerd / gereinigd en / of gemeten *	Gecontroleerd / gereinigd en / of gemeten *	Gecontroleerd / gereinigd en / of gemeten *	Gecontroleerd / gereinigd en / of gemeten *
1.	Controle / reinigen warmtewisselaar															
2.	Controle / reinigen brander															
3.	Controle / reinigen ventilator															
4.	Controle / reinigen sifon															
5.	Controle / reinigen rookgasafvoer															
6.	Controle gasvoordruk															
7.	Controle ionisatiestroom															
8.	Controle doorstroombegrenzer															
9.	Controle gas-lucht verhouding															
10.	Datum inspectie:															
<p>Installateur / service organisatie :</p> <p>Paraaf :</p>		<p>Werkzaamheden uitgevoerd door</p>														



Nefit Buderus B.V., Postbus 3, 7400 AA Deventer.

Consumenten Infolijn: 0570 - 67 85 00. Fax: 0570 - 67 85 86. E-mail: consument@nefit.nl Internet: www.nefit.nl