

Gebruikershandleiding Montagehandleiding Technische specificaties

Verwarmingstoestel

AGPO **DOMINA** F 124 E

Met Air Balance System (ABS)



 **AGPO**
FERROLI

AGPO b.v.
Postbus 3364, 4800 DJ Breda
Konijnenberg 24, 4825 BD Breda

Internet: www.agpo.nl
E-mail: info@agpo.nl

Consumenten-informatie
telefoonnummer: 076 - 5 725 740
(storingen melden bij uw installateur)

Geachte gebruiker,

Gefeliciteerd met uw nieuwe cv-toestel. Dit toestel is de nieuwste ontwikkeling van AGPO. Het biedt u naast een hoog comfort een laag energieverbruik: gunstig voor u en voor het milieu. Deze gebruikershandleiding biedt u diverse adviezen om goed met uw toestel en de cv-installatie om te gaan. Wij raden u daarom aan, deze zorgvuldig te lezen en te bewaren.

Garantiebewijs

Aan het einde van dit handboek treft u een garantiebewijs aan. Wij verzoeken u dit zorgvuldig in te vullen en binnen 8 dagen te retourneren aan AGPO b.v.

Installatie

Het toestel dient door een erkende installateur geïnstalleerd, in bedrijf gesteld en onderhouden te worden.

Storingen

Kijk bij hoofdstuk 2 of de storing eenvoudig te verhelpen is.

Als u de storing niet zelf kunt oplossen: Bel uw installateur.

Vul de ontbrekende gegevens aan!

Toesteltype: **DOMINA F 124 E**

Serienummer: _____
(vermeldt op de witte sticker achter de klep)

Dit nummer altijd doorgeven. Belangrijk voor garantie!

Installatie datum: _____

Stempel installateur:

Geachte installateur,

Het tweede deel van deze handleiding is een montagehandleiding, die tevens een storings-analyse en een uitleg over de werking van het toestel bevat. De montage handleiding biedt u een handzame hulp bij het installeren van het toestel.

Aandachtspunten vóór montage

U wordt in dit hoofdstuk geattendeerd op belangrijke zaken, die u voorafgaand aan de montage moet weten.

Montage-instructie

In deze instructie wordt aangegeven hoe het toestel gemonteerd en in bedrijf gesteld wordt.

Inspectie, storingen en service

Raadpleeg dit hoofdstuk bij inspectiebeurten en storingen.

Werking en technische gegevens

In dit hoofdstuk wordt in het kort uitleg gegeven over de werking van het toestel. Tevens vindt u hier de technische gegevens en het elektrisch aansluitschema.

Wij behouden ons het recht voor wijzigingen/ verbeteringen aan het product en bijgevoegde informatie aan te brengen zonder voorafgaande kennisgeving.

Documentnummer: DRS 2013

versie: 2

datum: september 2003

Gebruikershandleiding Montagehandleiding Technische specificaties



0063/2003

Verwarmingstoestel

AGPO *DOMINA* F 124 E

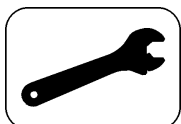
Met Air Balance System (ABS)



Inhoud gebruikershandleiding

bladzijde 5 - 10

1.	Algemeen	5
	Voor uw veiligheid: Let op!	5
2.	Bediening, storingen en instellingen	6
3.	Het in en uit bedrijf nemen van het toestel	7
4.	Gebruikersadviezen	8
5.	Het bijvullen en ontluchten van de cv-installatie	9
6.	Inspectie en reiniging	10



Inhoud montagehandleiding

bladzijde 11 - 28

MONTAGEHANDLEIDING



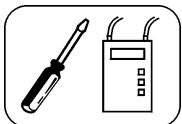
Aandachtspunten vóór montage

7.	Voorschriften	12
8.	Aandachtspunten vóór montage	12
8.1	Leveringsomvang	12
8.2	Toestel accessoires	12
8.3	Montagemogelijkheden	13
8.4	Benodigde vrije ruimte	13
8.5	Rookgasafvoer en luchttoevoer: opstellingsmogelijkheden en weerstandsberekening	13
8.6	Extra aandachtspunten voor de complete installatie	16



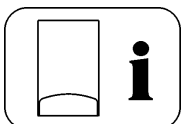
Montage-instructie

9.	Montage-instructie	17
9.1	Veiligheid	17
9.2	Ophangen van het toestel	17
9.3	Afmetingen en aansluitingen	18
9.4	Aansluiten van de cv- en tapwaterleidingen	19
9.5	Aansluiten gaszijdig	20
9.6	Aansluiten rookgasafvoer en luchttoevoer	20
9.7	Aansluiten van de kamerthermostaat	21
10.	Eerste ingebruikstelling van het toestel	22
10.1	Vorbereidingen	22
10.2	In bedrijf nemen	23
10.3	Het toestel afstemmen op de installatie	23
10.4	Parameter instellingen	24
10.5	Overzicht van kamerthermostaten	25



Inspectie, storingsen en service

11.	Inspectie en afstellen	26
11.1	Inspectie	26
11.2	Afstellen van het gasblok	27
11.3	Controleren van de branderdrukken	28
11.4	Begrenzen van het maximaal cv-zijdig vermogen	28
11.5	Controle luchtdrukschakelaar	29
11.6	Afstelling ontsteek en ionisatie elektrode	30
12.	Storingen en service-onderdelen	31
12.1	Storingslijst met mogelijke oorzaken en oplossingen	31
12.2	Overzicht van het toestel en service-onderdelen	33



Werking en technische gegevens

13.	Werking en technische gegevens	34
13.1	Werking van het toestel	34
13.2	Extern beschikbare opvoerhoogte cv pomp	36
13.3	Tapwaterzijdig drukverlies	36
13.4	Technische gegevens	37
13.5	Elektrisch aansluitschema en aansluitingen	38
13.6	Hoofdkenmerken ABS (Air Balance System)	39
14.	Certificaties van de AGPO DOMINA	40
14.1	CE-markering	40
	Garantiebewijs	41

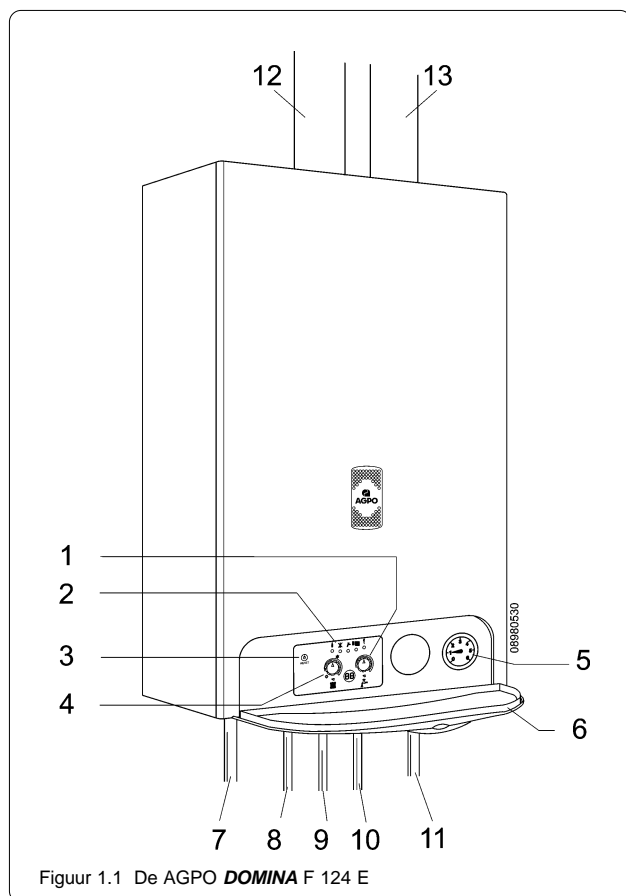
1. ALGEMEEN

Introductie

De AGPO **DOMINA** is een moderne verbeterd rendement combitoestel, dat zowel warm tapwater kan leveren als warmte voor de cv-installatie.

Het toestel is voorzien van de meest moderne technieken, die ervoor zorgen dat zowel het gasverbruik als het elektriciteitsverbruik onder alle omstandigheden zo laag mogelijk blijven. Tevens zorgen de nieuwe technieken ervoor dat er een minimum aan onderhoud behoeft te worden uitgevoerd en dat de levensduur van het toestel wordt verlengd. Door de micro processor gestuurde regeling wordt de meest optimale energietoever bepaald, rekening houdend met het type woning en soort installatie.

Bij een warmtevraag zal het toestel automatisch ontsteken en, afhankelijk van de benodigde hoeveelheid warmte, zal het toestel zijn vermogen opvoeren of juist verlagen. Bij een gelijktijdige warmtevraag van de cv-installatie en het tapwater heeft de levering van warm tapwater voorrang.



Figuur 1.1 De AGPO **DOMINA** F 124 E

1. instelknop warmwater
2. functie-indicatie lampjes
3. aan/uit/reset knop
4. instelknop temperatuur cv-water
5. drukmeter cv
6. klep met korte bedieningsinstructie (opengeklapt weergegeven)
7. cv-aanvoer
8. warmwaterleiding
9. gasleiding
10. koudwaterleiding
11. cv-retour
12. rookgasafvoerpijp
13. luchttoevoerpijp (ook linkse aansluiting mogelijk)



Voor uw veiligheid: Let op!

De AGPO **DOMINA** is een toestel dat voldoet aan de strenge Europese veiligheidsnormen. Het CE-keurmerk (Conform de Europese normen) geeft dit aan.



Omdat er in dit toestel gebruik wordt gemaakt van aardgas en 230V voedingsspanning, willen wij u op een aantal zaken attenderen:



230 V elektrische spanning

Dit toestel bevat componenten die onder een spanning van 230V staan.



Let op bij gaslucht!

Als u een gaslucht ruikt: De gaskraan dichtdraaien en de installateur bellen. Roken en vuur verboden!

Warmwater

De warmwater-temperatuur is minimaal 60°C en kan soms hoger zijn.

Warme leidingen

De cv-leidingen en radiatoren kunnen tot 90°C warm worden.

Verbrandingsgassen

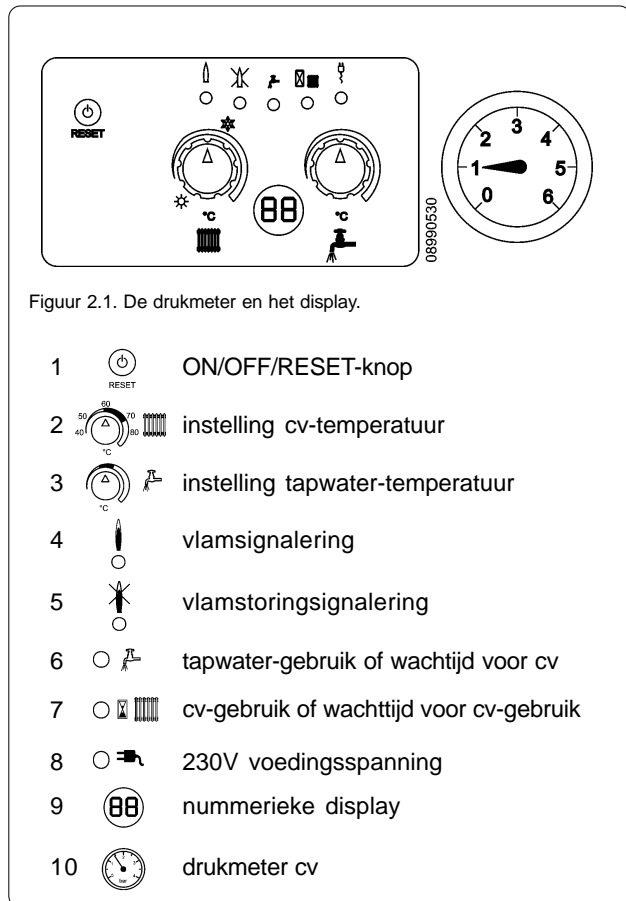
De rookgasvoerpijp kan tijdens bedrijf ca. 150°C worden. Zorg dat de verbindingen van de pijp altijd goed gemonteerd blijven.

2. BEDIENING, STORINGEN EN INSTELLINGEN



Uitleg van het bedieningspaneel

Achter de neerklapbare klep bevindt zich het bedieningspaneel van het toestel. Naast het tonen van de bedrijfs-status kunnen de cv-temperatuur en de tapwater temperatuur ingesteld worden.



Figuur 2.1. De drukmeter en het display.

- 1 ON/OFF/RESET-knop
- 2 instelling cv-temperatuur
- 3 instelling tapwater-temperatuur
- 4 vlamsignalering
- 5 vlamstoringsignalering
- 6 tapwater-gebruik of wachttijd voor cv
- 7 cv-gebruik of wachttijd voor cv-gebruik
- 8 230V voedingsspanning
- 9 numerieke display
- 10 drukmeter cv

ON/OFF/RESET-knop:

ON

Druk de knop 5 seconden in. Het toestel wordt nu ingeschakeld.

OFF

Druk de knop 5 seconden in. Het toestel is uit: geen verwarming of warmwater meer mogelijk.

RESET

Als de "vlamstoringsignalering" brandt of een foutmelding 1 t/m 6 op het numerieke display, dient u deze RESET knop te gebruiken. U heft hiermee de storing op. Druk de ON/OFF/RESET-knop **kort** in. Wacht na iedere reset 10 seconden.

Instelling van de cv- en tapwater-temperatuur

Indien u aan de instelknop draait, gaat het numerieke display knipperen. De knipperende aanwijzing is de ingestelde temperatuur.

Draaiknop cv-temperatuur (cv-setpoint):

De AGPO **DOMINA F 124 E** is een modulerend toestel. Hierdoor wordt het benodigde vermogen voor de verwarming automatisch afgestemd op de vraag. Met deze draaiknop kunt u een maximale cv-temperatuur in stellen.

Geadviseerd worden de volgende instellingen:

Buiten temperatuur	Instelling
geen vorst	70 - 75 °C
lichte vorst	70 - 80 °C
strengere vorst	maximaal

Bij lage temperatuur verwarming moet deze knop volgens het voorschrift van de lage-temperatuur verwarming worden ingesteld.

Draaiknop tapwatertemperatuur (tapwater setpoint):

Het toestel is ingesteld om maximaal 6 liter water van 60°C te leveren. Met deze knop kunt u de warmwatertemperatuur anders instellen. Het toestel zal niet meer water gaan leveren.

Let op!

Het toestel komt pas in bedrijf bij een tapwateraanvraag van ca. 2,5 l.min. of meer. Bij minder afname schakelt het toestel niet in voor warmwaterverwarming

Uitleg van de signalering

Vlamsignalering

Brandt continu: vlam aanwezig
Brandt niet: geen vlam.

Vlamstoringsignalering

Brandt bij een storing in het gaszijdig deel van het toestel of in de gastoevoer. Het toestel zal nu niet in bedrijf komen. Zie hoofdstuk 11 voor een mogelijke oplossing.

Brandt continu: vlamstoring. Druk kort op de RESET-knop. Wacht na iedere reset 10 seconden.

- Controleer of de gaskraan open staat;
 - Ontlucht de gasleiding (allen door installateur);
 - Druk kort op de ON/OFF/RESET-knop.
- Knippert: storing eerst opheffen (zie montage voorschrift). Het numerieke display geeft een fout code aan, bijvoorbeeld: cv-druk te laag.

Tapwatergebruik

Brandt als er water wordt getapt (meer dan 2,5 l/min). Het toestel verwarmt het tapwater.
Brandt continu: tapwater-gebruik.
Knippert: wachttijd voor cv na tapwater gebruik.



Centrale verwarming

Brandt als de kamerthermostaat warmte vraagt.
Brandt continu: cv-gebruik.
Knippert als het toestel in wachttijd staat. Na iedere warmte vraag gaat een wachttijd van ca.3 minuten in. Als er tijdens de wachttijd een tapwateraanvraag komt schakelt het toestel direct in.
Knippert: wachttijd voor cv na cv-gebruik.

Voedingsspanning 230V

- Brandt als de stekker in het stopcontact zit.
Brandt continu: 230V voedingsspanning aanwezig toestel paraat.
Knippert: 230V voedingsspanning aanwezig, maar toestel uitgeschakeld. Druk 5 seconden de ON/OFF/RESET-knop in om het toestel weer in te schakelen.
Brandt of knippert niet:
 - Zit de stekker in het stopcontact?
 - Staat er spanning op het stopcontact?

Numerieke display

- Numerieke display: temperatuur (display continu) of storing aanduiding (display knippert).
Bv. storingsaanduiding , waterdruk van de cv-installatie is te laag. Breng de installatie op voldoende druk (1,5 bar).
Bij geen display controleer nr 8 .

Drukmeter cv

- Geeft de druk in de cv-installatie weer (min.1 bar).

Storingen die u zelf niet kunt oplossen.

Als de storing zich blijft herhalen of als er geen oplichtende "storings"LED's zijn en er is geen warmtelevering, dan wijst dat op een storing die uitsluitend door de installateur is te verhelpen.

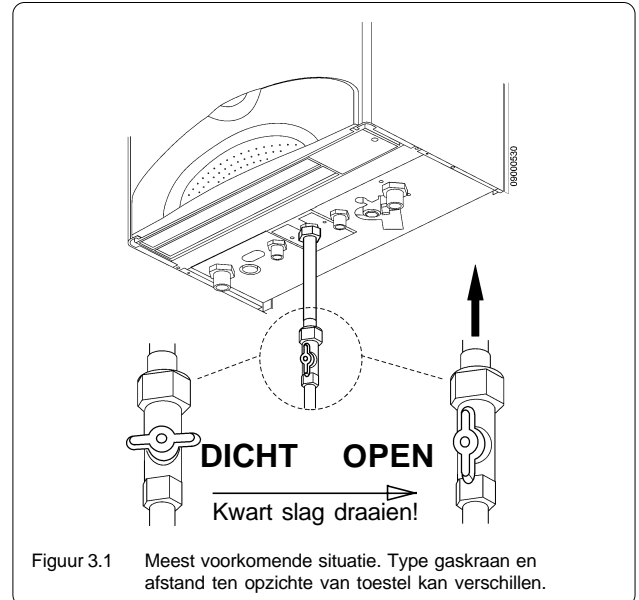
Bel uw installateur.

Op pagina 2 van de handleiding is ruimte opgenomen om de toestelgegevens en het telefoonnummer van uw installateur in te vullen.

3. HET IN EN UIT BEDRIJF NEMEN VAN HET TOESTEL







1. Open de gaskraan;






Figuur 3.1 Meest voorkomende situatie. Type gaskraan en afstand ten opzichte van toestel kan verschillen.

2. Steek de stekker in het stopcontact en druk 5 seconden op de ON/OFF/RESET-knop. Het toestel is nu klaar voor gebruik.

Alles gaat goed: Het display geeft aan:

-  Gaat branden.
 - Het toestel is aangesloten op 230V voedingsspanning.
-  Brandt als de kamerthermostaat vragend staat
 - Knippert als toestel in de wachttijd staat voor cv na cv-gebruik.
-  Brandt continue als er warmwater wordt getapt.
 - Knippert als toestel in de wachttijd staat voor cv na tapwater-gebruik.
-  Temperatuurwaarde toestel bedrijfsklaar.

Er is iets mis: Kijk op het display

-  Brandt niet
 - - Controleer of de stekker in het stopcontact zit.
 - Staat er spanning op het stopcontact?
-  Gaat branden als er een vlamstoring optreedt.
 - - Controleer of de gaskraan open staat;
 - Druk de ON/OFF/RESET-knop kort in.
-  Brandt niet
 - - Controleer of de stekker in het stopcontact zit.
 - Staat er spanning op het stopcontact.
 - Druk 5 seconden op de ON/OFF/RESET-knop.



1. Druk 5 seconden de ON/OFF/RESET-knop in, en neem de stekker uit het stopcontact.
2. Sluit de gaskraan.

Als u het toestel uit bedrijf wilt nemen als u op vakantie gaat, lees dan het advies op de volgende bladzijde.

4. GEBRUIKERSADVIEZEN

In dit hoofdstuk worden een aantal adviezen gegeven om zoveel en zo lang mogelijk plezier te hebben van uw toestel en de installatie.



De kamerthermostaat is een regelaar, die de temperatuur op de ingestelde waarde houdt. Verhoog of verlaag bij het te warm of te koud aanvoelen van de temperatuur, de instelling met maximaal 1°C. (behalve s'ochtends of als de verwarming langere tijd uit is geweest) Hiermee voorkomt u dat de temperatuur te veel schommelt en de thermostaat i.p.v. een automatische regelaar als een aan/uit-knop wordt gebruikt.



Geadviseerd wordt om de kamerthermostaat voor het slapen ca. 4°C lager in te stellen dan de dagtemperatuur.



Stel de kamerthermostaat in de zomer in op ca. 12°C. Dit is voldoende om het toestel niet te laten inkomen. Bijstelling van het cv-setpoint op het toestel is niet nodig.



Het toestel is zo ontworpen dat er in de "stand-by" stand geen gas en zeer weinig elektriciteit wordt gebruikt. Schakel het toestel tijdens langdurige afwezigheid daarom niet uit. (bijv. in de vakantie). In de winter zal de woning vorstvrij dienen te blijven om bevroering van leidingen te voorkomen.

Stel tevens bij langere afwezigheid in de winter de kamerthermostaat niet lager dan ca. 12°C in. Bij vorstgevoelige cv-installaties dient dit zelfs iets hoger zijn. Open alle radiatorcranken.



Om te voorkomen dat onderdelen van uw cv-installatie of waterleidingen bevroren, dient u de kamerthermostaat bij voorkeur niet lager dan ongeveer 12°C in te stellen.

- Sluit de gastoevoer niet af.
- Trek de stekker niet uit het stopcontact!
- Draai alle radiatorcranken open. Vooral van ruimtes met bevroeringsgevaar. Zet eventueel tussendeuren open.
- In het toestel zit een automatische vorstbeveiliging. Deze beveiliging voorkomt echter alleen dat het toestel bevroert!
- Als de installatie wordt afgetapt, dient ook het toestel volledig te worden afgetapt.

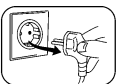


Spaardouches

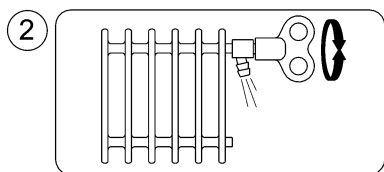
Op de DOMINA kunt u alle betere spaardouchekoppen toepassen. Raadpleeg uw installateur voor een goede spaardouchekop. Als u een spaardouchekop gebruikt, zorg dan dat deze regelmatig wordt ontkalkt om voldoende doorstroming te houden.

5. HET BIJVULLEN EN ONTLUCHTEN VAN DE CV-INSTALLATIE

Het ontluchten van de cv-installatie

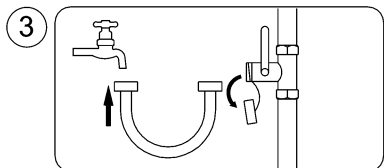
1  Neem de stekker uit het stopcontact

Ontlucht de installatie. Dit is vooral in de eerste twee weken na de installatie nodig.



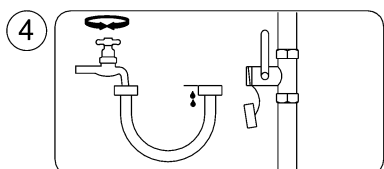
Gebruik het ontluchtsleuteltje. Begin bij de laagstgelegen radiatoren. Eindig op de bovenverdieping. Ontlucht tot er geen lucht meer uit komt.

Het vullen van de cv-installatie

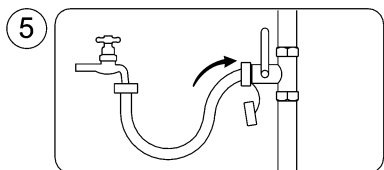


Sluit de vulslang aan op de waterkraan.

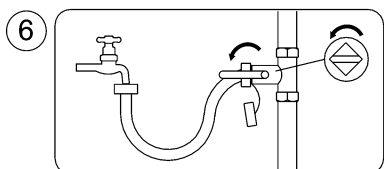
Verwijder het dopje van de cv-vulkraan.



Draai de kraan langzaam open en vul de slang met water. Sluit de kraan als de slang vol is.

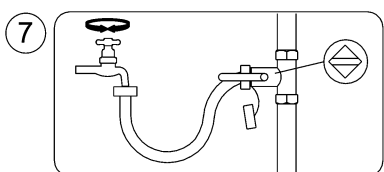


Sluit de volle slang aan op de cv-vulkraan.

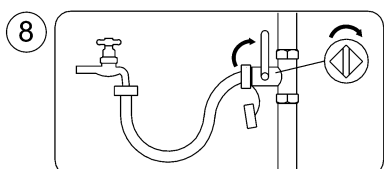


Open de cv-vulkraan.

Draai de waterkraan langzaam open.

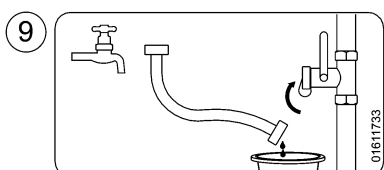


Vul tot de druk 1,6 bar aangeeft (bij koude cv-installatie)



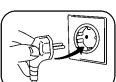
Sluit de waterkraan als de druk voldoende is.


Sluit de cv-vulkraan.



Koppel de slang los van de kranen.

Bevestig het dopje weer op de cv-vulkraan.

10  Steek de stekker weer in het stopcontact



11  Druk 5 seconden de ON/OFF/RESET-knop in.

Algemeen

Er kan een vulprocedure bij de vulkraan hangen: volg deze instructie. Als er geen instructie aanwezig is, volg dan de instructie hiernaast.

Draai alle radiatorkranen open. Bij thermostatische kranen: Zet deze in de maximale stand.

Wanneer dient er bijgevuld te worden?

- Bij foutcode 
- Als de druk tot 1 bar is gezakt om foutcode  te voorkomen.

Let op!

Gebruik uitsluitend schoon leidingwater. Geen gedemineraliseerd water. Het is niet toegestaan chemische middelen aan het water toe te voegen. Bij het toevoegen hiervan vervalt de garantie op het toestel.

Figuur 5.1. Vul- en ontlucht-instructie

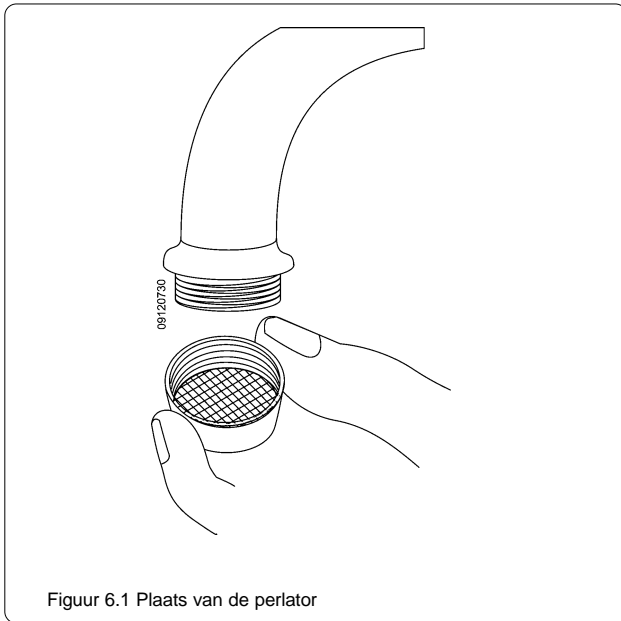
6. INSPECTIE EN REINIGING

Inspectie en service

Voor een goede werking van het toestel adviseert AGPO een periodieke inspectie uit te laten voeren. Informeer bij uw installateur naar de mogelijkheden voor service en inspectie. Deze service en inspectie dient door erkende vakmensen te gebeuren.

Schoonmaken douchekop en perlators

Door verkalking kan de doorstroming van het water bij douchekoppen en perlators, de zeefjes in de tapkranen, worden beperkt. Als het nodig is, kunt u ze schoonmaken, of ontkalken met een daarvoor bestemd product.



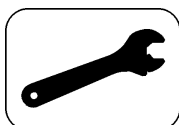
Figuur 6.1 Plaats van de perlator

MONTAGEHANDLEIDING



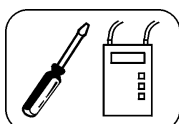
Aandachtspunten vóór montage

7.	Voorschriften	12
8.	Aandachtspunten vóór montage	12
8.1	Leveringsomvang	12
8.2	Toestel accessoires	12
8.3	Montagemogelijkheden	13
8.4	Benodigde vrije ruimte	13
8.5	Rookgasafvoer en luchttoevoer: opstellingsmogelijkheden en weerstandsberkening	13
8.6	Extra aandachtspunten voor de complete installatie	16



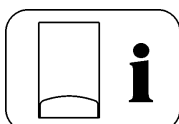
Montage-instructie

9.	Montage-instructie	17
9.1	Veiligheid	17
9.2	Ophangen van het toestel	17
9.3	Afmetingen en aansluitingen	18
9.4	Aansluiten van de cv- en tapwaterleidingen	19
9.5	Aansluiten gaszijdig	20
9.6	Aansluiten rookgasafvoer en luchttoevoer	20
9.7	Aansluiten van de kamerthermostaat	21
10.	Eerste ingebruikstelling van het toestel	22
10.1	Vorbereidingen	22
10.2	In bedrijf nemen	23
10.3	Het toestel afstemmen op de installatie	23
10.4	Parameter instellingen	24
10.5	Overzicht van kamerthermostaten	25



Inspectie, storings en service

11.	Inspectie en afstellen	26
11.1	Inspectie	26
11.2	Afstellen van het gasblok	27
11.3	Controleren van de branderdrukken	28
11.4	Begrenzen van het maximaal cv-zijdig vermogen	28
11.5	Controle luchtdrukschakelaar	29
11.6	Afstelling ontsteek en ionisatie elektrode	30
12.	Storings en service-onderdelen	31
12.1	Storingslijst met mogelijke oorzaken en oplossingen	31
12.2	Overzicht van het toestel en service-onderdelen	33



Werking en technische gegevens

13.	Werking en technische gegevens	34
13.1	Werking van het toestel	34
13.2	Extern beschikbare opvoerhoogte cv pomp	36
13.3	Tapwaterzijdig drukverlies	36
13.4	Technische gegevens	37
13.5	Elektrisch aansluitschema en aansluitingen	38
13.6	Hoofdkenmerken ABS (Air Balance System)	39
14.	Certificaties van de AGPO DOMINA	40
14.1	CE-markering	40
	Garantiebewijs	41

7. VOORSCHRIFTEN

Voor installatie van de AGPO **DOMINA** dient rekening te worden gehouden met de volgende voorschriften:

- a. Het bouwbesluit 680 waarin naar de volgende normen wordt verwezen:
 - b. NEN 1078 voorschriften voor aardgasinstallaties GAVO met bijbehorende praktijkrichtlijn (NPR3378)
 - c. Richtlijnen bestaande gasinstallaties, opgesteld door EnergieNed;
 - d. NEN 3028 veiligheidseisen voor centrale verwarmingsinstallaties;
 - e. NEN 1010 veiligheidsbepalingen voor laagspanningsinstallaties;
 - f. NEN 1006: Algemene voorschriften voor drinkwaterinstallaties AVWI met bijbehorende werkbladen;
 - g. NEN 1087 de norm voor ventilatie in woongebouwen met bijbehorende toelichting (NPR 1088);
 - h. NEN 2757 de norm voor toevoer van verbrandingslucht en afvoer van rookgassen;
 - i. NEN 3215 de norm voor binnenriolering in woningen en woongebouwen;
 - j. Brandweervoorschriften.
- Voor alle voorschriften geldt dat aanvullingen op normen of voorschriften of latere voorschriften op het moment van installeren van toepassing zijn.
 - Het gaswandtoestel is uitsluitend te gebruiken voor gesloten verwarmings-systemen tot een maximale temperatuur van 90 °C.
 - De installatie van het toestel mag alleen geschieden door daartoe erkende personen. Erkenningen worden afgegeven door de energiebedrijven, elektriciteit en waterdistributie-organisaties.
 - Uitdrukkelijk wordt gesteld dat deze technische montagehandleiding als aanvulling op de bovengenoemde voorschriften moet worden gezien en dat deze voorschriften prevaleren boven de informatie in deze handleiding.

8. AANDACHTSPUNTEN VÓÓR MONTAGE

8.1 Leveringsomvang

Standaard aanwezig in of bij het toestel:

- Overstort voor de cv-installatie (3 bar);
- Drukmeter voor de cv-installatie;
- Laagwaterdrukbeveiliging;
- Automatische ontluchter;
- Handleiding;
- A3 of A4 met aandachtspunten voor montage;
- Snoer: ca 1,5 meter lang, incl. stekker met randaarde;
- Toestel ophangstrip (artnr. 1801505).
- Setje koperen aansluitleidingen (art.nr. 1801500).

Benodigde onderdelen voor de installatie:

- Vul-/aftapmogelijkheid t.b.v. de cv-installatie/toestel;
- Drukvat; (grootte afhankelijk van de installatie);
- Gasafsluiter;
- Inlaatcombinatie (8bar);
- Stopcontact 230V met randaarde (goed bereikbaar);
- Kamerthermostaat.

8.2 Toestel accessoires

Artikel:	Artikelnr:
Aansluitset inhoud: 2x Verlengpijp 3/4" aan 22 mm 3x Verlengpijp 1/2" aan 15 mm	1801500
Ophangstrip	1801505
Keukenkastpaneel met aansluitset	1801510
Inlaatkruisstuk	1824031
Concentrische geveldoorvoer	1801080
VR Drukbalans	1825038
Afdichtdop ø80mm t.b.v. luchttoevoeropening	
Agpothem Plus kamerthermostaat	1201045
Agpo Modulation klokthermostaat	1201050
Buitenvoeler Econpact (NTC10kOhm)	1801295

8.3 Montage mogelijkheden

Het toestel is ontworpen als een hangend toestel en kan tegen praktisch elke wand worden bevestigd. De muur dient vlak te zijn en stevig genoeg voor het gewicht van het toestel. Er zijn twee mogelijkheden:

1. Montage aan de muur

Voor eenvoudige montage wordt een ophangstrip meegeleverd. Het toestel kan hiermee direct tegen de muur worden bevestigd.

2. Prefab “keukenkast”-paneel

Bij het toepassen van dit paneel komt het toestel 5 cm van de muur te hangen. Hierdoor kunnen zowel de cv-leidingen als de tapwaterleidingen achter het toestel langs omhoog worden gebracht.

Door deze mogelijkheid is het toestel eenvoudig in een (keuken-)kast te monteren. Het paneel heeft de volgende voordelen:

- Een vrije ruimte van 5 cm achter het toestel. Hierbij kunnen de cv-leidingen en de tapwaterleidingen elkaar kruisen
- De leidingen kunnen helemaal geprefabriceerd worden.
- Het ophangen vindt plaats met een speciale ophangstrip, waardoor het toestel eenvoudig op zijn plaats geklikt kan worden.

Deze aansluitset is voorzien van aftapkranen voor de cv- en tapwaterleidingen en koppelingen voor alle toestel-aansluitingen.

8.4 Benodigde vrije ruimte

In verband met het ophangen, aansluiten en inspectie of service-werkzaamheden dient er rondom het toestel een minimale ruimte vrij te blijven.

	Advies:	Minimaal:
Zijkant	150 mm	40 mm
Onderkant	500 mm	200 mm
Bovenkant	afhankelijk van rookgasafvoer	270 mm
Voorkant	>500 mm	500 mm (15 mm bij gesloten deur)

Let op!

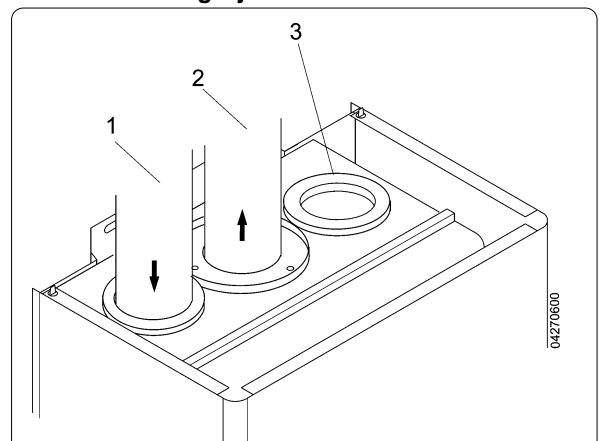
Bij afwijking van de geadviseerde vrije ruimte wordt de bereikbaarheid van het toestel voor service-doeleinden beperkt.

8.5 Rookgasafvoer en luchttoevoer: opstellingsmogelijkheden en weerstandsberekening

De AGPO **DOMINA F 124 E** is een gesloten toestel waarbij de lucht toevoer van buiten en de rookgasafvoer naar buiten plaatsvindt. Het is daarbij belangrijk een aantal mogelijkheden met bijbehorende aspecten, vooraf te bekijken.

Voor alle opstellings situaties geldt het volgende:

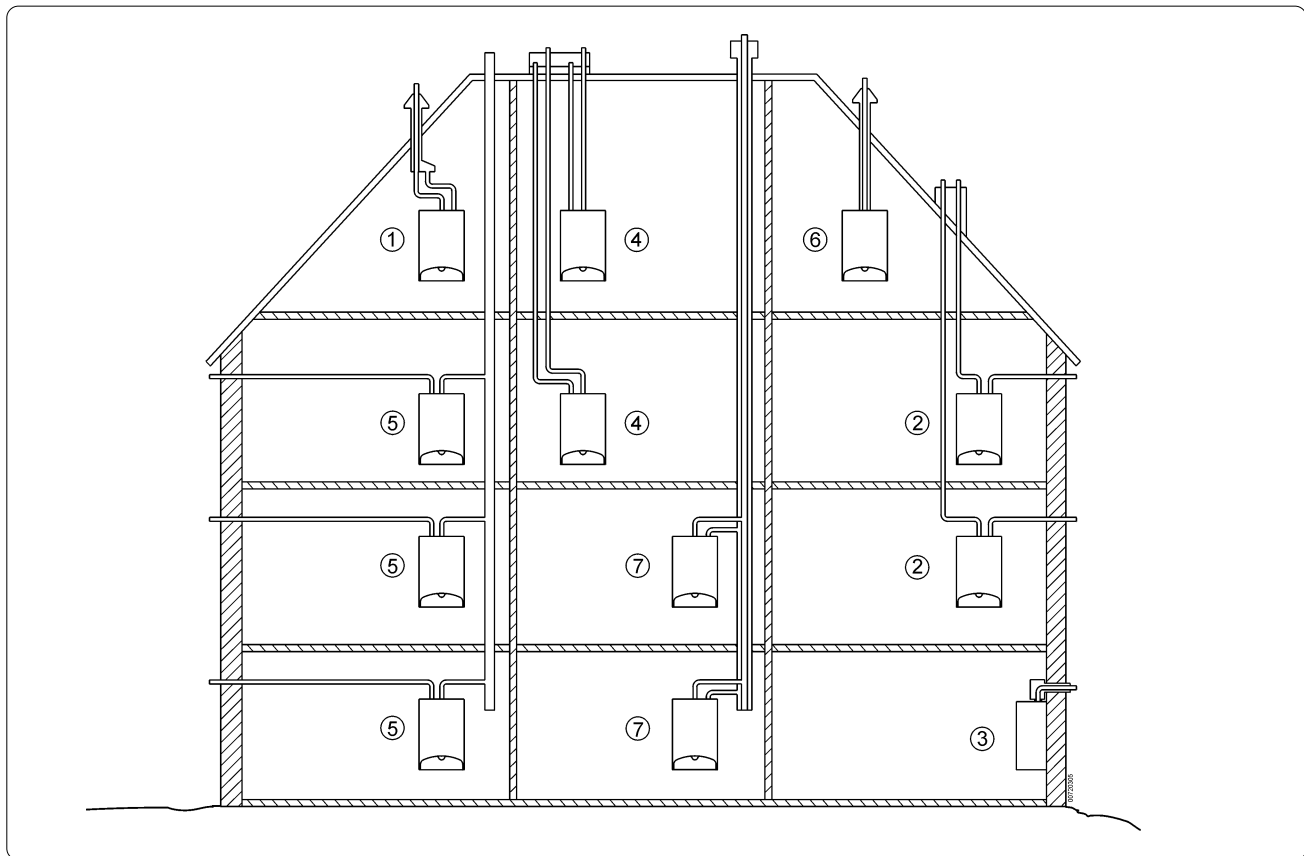
- **Weerstand**
De toegestane weerstand van het luchttoevoer- en rookgasafvoersysteem is aan een maximum gebonden. Controleer dit aan de hand van een weerstandsberekening, zie verder in dit hoofdstuk.
- **Condens in de rookgasafvoerpijp**
De AGPO **DOMINA F 124 E** is een verbeterd rendement toestel. Dit houdt in dat er tijdens de verbranding geen condensatie van de rookgassen in het toestel optreedt. Wanneer het rookgasafvoer systeem lang is kunnen de rookgassen in de afvoerleiding condenseren. Plaats een condensopvang nabij het toestel om te voorkomen dat het condens in het toestel loopt. Zie tabel 9.2 op blz. 15 voor maximale droge leidinglengte
- **Condens op buitenzijde luchttoevoerpijp**
Als de luchttoevoerpijp door warme, vochtige ruimtes loopt, kan er aan de buitenkant van deze pijp condensvorming optreden. Om dit te voorkomen dient in dit geval deze pijp dampdicht geïsoleerd te worden.
- **Regelgeving rookgasafvoersysteem**
Houdt rekening met de plaatselijke eisen van bijv. brandweer, hinderwet en gasbedrijf.
- **Mogelijke ijspegelvorming**
Indien er ijspegelvorming kan optreden bij de afvoeren, de uitmonding niet situeren op plaatsen waaronder zich personen kunnen begeven of waarbij schade kan ontstaan door loslatende ijspegels.
- **Twee aansluitmogelijkheden**



Figuur 8.1 Twee aansluitmogelijkheden voor de luchttoevoer

Er kan gebruik worden gemaakt van één van de twee luchttoevoeraansluitingen (1 of 3). Hinderlijk kruisen van pijpen wordt hiermee voorkomen. De middelste aansluiting (2) is voor de verbrandingsgasafvoer. Tevens is een concentrische aansluiting mogelijk.

- **Geluidsproductie bij een werkend toestel.**
Het toestel heeft een bepaald minimaal geluidsniveau. Houdt met de keuze van de opstelling rekening met een geringe geluidsproductie. Het is bijv. af te raden om het toestel in een vrije opstelling op een slaapkamer te plaatsen.



Figuur 8.2. Opstellingsmogelijkheden

Opstellingssituatie 1. (C32)
Door het dak met een AGPO VR drukbalans (individueel)

Voor de verticale dakdoorvoeren adviseert AGPO gebruik te maken van een AGPO VR drukbalansdakdoorvoer. Met deze drukbalansdakdoorvoer wordt een essentieel voordeel behaald: Een sterke beperking van de stilstandsverliezen van het toestel met daardoor een besparing op het jaarlijkse gasverbruik. Afhankelijk van de opstelling van het toestel, tot 30 m³ per jaar. Bij deze opstellingssituatie worden de luchttoevoer en rookgasafvoer individueel naar de dakdoorvoer gebracht, waarbij deze beide concentrisch door het dak gaan. Andere dakdoorvoeren alleen toepassen in overleg met AGPO.

Opstellingssituatie 2. (C52)
Luchttoevoer uit de gevel en rookgasafvoer door het dak (individueel of collectief)

Pas op de luchttoevoerpijp uitsluitend het AGPO gevelinlaatkruisstuk toe. Hiermee wordt de invloed van wind sterk gereduceerd. Als uitmonding kan oa. een GIVEG-kap worden gebruikt.

Opstellingssituatie 3. (C12)
Geveldoorvoer (individueel)

Bij deze opstelling worden de rookgassen met de geveldoorvoerset recht naar achteren door de muur gevoerd. Voor deze opstellingsituatie is een geveldoorvoerset beschikbaar.

Inbouwvoorschriften:

- max. muurdikte: cm
- min. inbouwhoogte boven het toestel: cm

Let bij het toepassen van deze set wel op de voorschriften van de GAVO. Zie voor meer informatie de uitgebreidere informatie.

Opstellingssituatie 4. (C32)
Luchttoevoer en rookgasafvoer door het dak met behulp van een VR-prefabschoorsteen (individueel of collectief)

Zowel de luchttoevoer als de rookgasafvoer worden met deze VR prefabschoorsteen door het dak gevoerd.

Opstellingssituatie 5. (C82)
Half CLV-systeem: Luchttoevoer uit de gevel en rookgasafvoer door het dak (collectief)

Bij deze situatie geschiedt de luchttoevoer door de gevel en gaan de rookgassen collectief door het dak. Raadpleeg AGPO voor de mogelijkheden met dit systeem. Pas op de luchttoevoerpijp uitsluitend het AGPO / gevel-inlaatkruisstuk toe. Hiermee wordt de invloed van wind sterk gereduceerd.

Opstellingssituatie 6. (C32)
Concentrische luchttoevoer en rookgasafvoer door het dak (individueel)

Bij deze situatie worden de luchttoevoer en rookgasafvoer concentrisch naar het dak gebracht. Zie voor nadere uitleg van de AGPO VR drukbalans bij opstellingssituatie 1.

Opstellingssituatie 7. (C42)
CLV-systeem (collectief)

Bij deze opstellingssituatie worden zowel de luchttoevoer als de rookgasafvoer gezamenlijk naar het dak gebracht. De weerstand van het rookgasafvoer en luchttoevoer-systeem dient hierbij berekend te worden tot aan het CLV-systeem. Raadpleeg AGPO voor de mogelijkheden met dit systeem.

Aanduiding C62

Het toestel wordt verkocht zonder de uitmondingsconstructie of de luchttoevoer- en verbrandingsgasafvoerpijpen.

Weerstands berekening rookgasafvoer / luchttoevoer (RGA/LTV)

De noodzaak van een weerstands berekening

De weerstand van het RGA/LTV-systeem wordt groter naarmate de totale lengte van de pijpen en het aantal bochten toeneemt. Omdat de ventilator maar een bepaalde weerstand kan overbruggen, is deze weerstand echter aan een maximum gebonden. Voor het toestel is daarom een maximum weerstand berekend die niet overschreden mag worden.

Leidingweerstand in meterpijplengte						
Luchttoevoer		ø70	ø80	ø90	ø100	ø110
pijp	1 m glad	1,9	1	0,6	0,4	0,2
	1 m flexibel*	-	2	1,2	0,8	0,4
bocht	90° R=D	2,9	1,5	1,1	0,8	0,3
	90° R=D flexibel*	-	3	2,1	1,6	0,6
	90° R=½D	6,8	3,5	2,1	1,5	0,7
	45° R=½D	2,9	1,5	1	0,8	0,3
verloop	70 naar 80 mm	1,6	-	-	-	-
	90 naar 80 mm	-	-	1	-	-
	100 naar 80 mm	-	-	-	1,7	-
	110 naar 80 mm	-	-	-	-	2,8
inlaat	open pijp	3,9	2	1,3	1	0,4
	prefabschoorsteen-	-	2	-	-	-
	Agpo-inlaatkruisstuk	-	-	6	-	-

* Spirallo buis; binnendiameter is minimaal 0,9 x buitendiameter

Rookgasafvoer		ø70	ø80	ø90	ø100	ø110
pijp	1 m glad vertikaal	1,9	1	0,6	0,4	0,2
	1 m flexibel* vertikaal	-	1,8	1,1	0,7	0,4
	1 m glad horizontaal	3,9	2	1,2	0,8	0,4
	1 m flexibel* horizontaal	-	4	2,4	1,5	0,8
bocht	90° R=D	4,9	2,5	1,6	1,2	0,5
	90° R=D flexibel*	-	6	3,6	2,3	1,2
	90° R=½D	11,5	6	3,6	2	1,2
	45° R=½D	4,9	2,5	1,6	1,2	0,5
verloop	80 naar 70	1,6	-	-	-	-
	80 naar 90, 100, 110 mm	0	-	-	-	-
	90 naar 80 mm	-	-	2	-	-
	100 naar 80 mm	-	-	-	3,4	-
	110 naar 80 mm	-	-	-	-	5,5
extra condensopvang	-	1,6	-	0,6	-	-
uitmonding open pijp	13,6	7	4,2	2,2	1,4	-
	prefabschoorsteen	-	7	-	-	-
	GIVEG-kap	-	8	4,8	2,9	-
	Agpo drukbalans VR	-	12	-	-	-

* Spirallo buis; binnendiameter is minimaal 0,9 x buitendiameter

Toelaatbare weerstand	minimaal	maximaal
DOMINA F 124 E	nvt	48 meter

Tabel 9.1. Weerstanden in het RGA/LTV-systeem

Weerstand bij concentrische muurdoorvoer

(toestel direct aan de buitenmuur)

Concentrische muurdoorvoer 60/100 mm
tot max. 3 meter (met één bocht)

Maximale droge leidinglengte rookgasafvoer (meters)

Toestel type	Diameter rookgasafvoer	Enkelwandig Omgevings-temperatuur		Dubbelwandig Omgevings-temperatuur	
		-10°C	+10°C	10°C	+10°C
Domina F 124 E	ø70 mm	7,4	10,7	20,0	26,9
	ø80 mm	6,1	9,1	17,1	23,4
	ø90 mm	4,9	7,9	14,9	20,1

Tabel 9.2. Maximale droge leidinglengte

De eenheid meterspijplengte ø80 mm

Omdat de weerstand een drukverlies is, wordt deze standaard uitgedrukt in Pascal. De weerstand van 1 meter rechte pijp heeft dan bijvoorbeeld een x-aantal Pascal weerstand. Evenals bochten en andere componenten in het RGA/LTV-systeem. Om de berekening wat te vergemakkelijken wordt de omrekening gemaakt van Pascals naar meters pijplengte. Dit zit als volgt in elkaar.

De weerstand van 1 meter rechte pijp ø80 in de luchttoevoer heeft een bepaalde waarde. Bij de **DOMINA F 124 E** mogen 48 van deze stukken pijp aangesloten worden om de maximale weerstand te bereiken. Als we dit getal, 48 meter, willen gebruiken om de maximale weerstand uit te drukken, moeten alle andere componenten uitgedrukt worden in een factor maal de weerstand van deze meter pijp ø80mm in de luchttoevoer.

Een bocht 45° ø80mm in de luchttoevoer heeft bijvoorbeeld 1,5 maal de weerstand van 1 meter pijp ø80mm in de luchttoevoer. Voor alle componenten is deze factor vastgesteld, zodat de totale weerstand in meters pijplengte kan worden berekend.

Berekening van de weerstand van een RGA/LTV-systeem voor een DOMINA

1. Zet de componenten onder elkaar;
2. Vermenigvuldig per component het aantal met de weerstand;
3. Tel het totaal op.
4. De berekende weerstand mag maximaal 48 meter zijn.

Voorbeeld berekening

Luchttoevoerdeel aantal weerstand

- rechte pijp ø80mm 3 m³ * 1 = 3 m
- 45° bocht (R=1/2D) 2 2 * 1,5 = 3 m

Rookgasafvoerdeel

- rechte pijp ø80mm 3 m³ * 1 = 3 m
- 45° bocht (R=1/2D) 2 2 * 2,5 = 5 m
- dakdoorvoer VR 80 1 1 * 12 = 12 m
(incl. aansluitstuk)

Berekende weerstand totaal: 26 m

De berekende weerstand is 26 meter pijplengte. Deze is minder dan de toegestane 48 meter pijplengte en is dus in orde.

In verband met de ingebouwde automatische luchtregeling ABS (zie 13.6) hoeven geen restricties in de rookgasafvoer aangebracht te worden.

8.6. Extra aandachtspunten voor de complete installatie

CV-installatie.

Vloerverwarming

Pas een 100% hydraulisch neutrale vloerverwarmingsset toe.

Pas uitsluitend diffusiedichte buizen toe om corrosie in het toestel te voorkomen.

Pas bij een bestaande vloerverwarming, waarvan niet duidelijk is of de buizen diffusiedicht zijn, een warmte-wisselaar toe om de circuits te scheiden.

Afsluiters voor service-doeleinden

Als het toestel niet op het hoogste punt van de installatie wordt geplaatst, wordt geadviseerd om afsluiters in de cv-aanvoer en cv-retour te plaatsen.

Thermostatische radiatorcransen

Als alle radiatoren van de installatie voorzien zijn van thermostatische radiatorcransen, plaats dan een bypass. De minimale flow over het toestel dient ca. 200 l/h. te blijven. Plaats een bypass die hiervoor zorgt. (ook als de cv-pomp op laagstand staat)

Plaatsingsadvies

Situeer het toestel zo dicht mogelijk bij het tappunt. Plaats eventueel een 12 mm leiding naar het keukentappunt, om de wachttijd te bekorten.

Spaardouchekoppen

De Domina is geschikt om met alle betere spaardouchekoppen gebruikt te worden. De warm water flow over het toestel moet minimaal 2,5 liter per minuut bedragen.

Uitschakelen tapwater of cv-voorzieningen

Middels een aantal ingrepen is het mogelijk om het toestel uitsluitend voor de tapwater of cv-installatie te laten werken.

Raadpleeg AGPO voor meer informatie.

Te lage voordruk van het tapwater

Als de beschikbare voordruk niet voldoende is om de gewenste volumestroom te krijgen kan de doorstroomregelaar verwijderd worden.

Raadpleeg hiervoor de aanvullende technische gegevens van paragraaf 13.3 in dit installatievoorschrift.

IP-beschermingsklasse

Het toestel heeft standaard de beschermingsklasse IP 42. Om IP 44 te verkrijgen dient de 230V voeding als vaste aansluiting gerealiseerd te worden. Gebruik in dit geval een dubbel polige hoofdschakelaar met een contact opening van minimaal 3 mm.

Gasaansluiting

Capaciteit gasmeter

Controleer, voor u met de montage aanvangt, of de gasmeter voldoende capaciteit heeft. Denk hierbij ook aan het verbruik van andere huishoudelijke apparaten.

Neem, indien een te kleine gasmeter is gemonteerd, contact op met het energiebedrijf.

Het gasverbruik voor aardgas (G25) bij vollast:

- AGPO **DOMINA** F 124 E: 52,8 l/min (3,17 m³/h)

Indien het toestel is omgebouwd voor propaan (G31) dan is het gasverbruik bij vollast:

- AGPO **DOMINA** F 124 E: 2,0 kg/h

Oud gasleidingnet

Advies: Plaats een filter in de gasleiding dicht bij het toestel

Diameter gastoevoerleiding

De aansluiting van het toestel is niet bepalend voor de diameter van de binnenleiding.

Aansluiting kamerthermostaat

Voor een goede temperatuurregeling dient een thermostaat aangesloten te worden die beschikt over een van de twee hieronder vermelde eigenschappen:

1. Tweedraads elektronisch AAN/UIT-(klok)thermostaat met cyclus instelling. (24V, potentiaalvrij contact).
2. OpenTherm-(klok)thermostaat (5V, tweedraads contact).



Aansluiting van kamerthermostaat met anticipatie-stroominstelling is niet mogelijk. Bijvoorbeeld Honeywell T87F kan niet.

9. MONTAGE-INSTRUCTIE

In dit hoofdstuk wordt stap voor stap uitleg gegeven over het ophangen en aansluiten van de AGPO **DOMINA**. Eventueel wordt voor uitgebreidere informatie verwezen naar de volgende hoofdstukken.

Beschadigingen aan het toestel

Eventuele beschadigingen aan het toestel direct aan de leverancier melden.

Aandachtspunten voor montage

Lees eerst het voorgaande hoofdstuk: Aandachtspunten voor montage. Hierin wordt informatie gegeven over zaken die voorafgaand aan de montage van nut kunnen zijn.

Eerste ingebruikname van het toestel

In het volgende hoofdstuk wordt uitleg gegeven over de eerste in gebruik name. Let op! Lees dit hoofdstuk goed door, voor u de installatie vult en in bedrijf stelt.

9.1 Veiligheid



Voor uw veiligheid: Let op!

De AGPO **DOMINA** is een toestel dat voldoet aan de strenge Europese veiligheidsnormen. Het CE-keurmerk (Conform de Europese normen) geeft dit aan.



Omdat er voor de verwarming gebruik wordt gemaakt van aardgas en 230V voedingsspanning willen wij u op een aantal zaken attenderen:



230 V Elektrische spanning

Dit toestel bevat componenten die onder een spanning van 230V staan. Dit zijn onder andere de printen, de pomp, het gasblok, de transformator en de ketelthermostaat.



Let op bij gaslucht

Als u een gaslucht ruikt: spoor het lek op of sluit de gebruikte meetnippels. Roken en vuur verboden!

Warme leidingen en pijpen

De leidingen en radiatoren kunnen 90°C worden. De verbrandingsgasafvoerpijp kan tijdens bedrijf ca. 150°C worden. Zorg dat de verbindingen van de pijp altijd goed gemonteerd worden, om lekkage te voorkomen.

9.2 Ophangen van het toestel

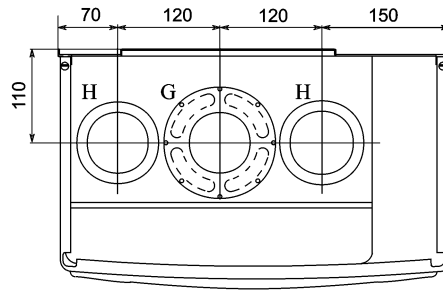
Het toestel ophangen

1. Direct tegen de muur bevestigen;
De wand dient voldoende stevig en vlak te zijn.
2. Met de ophangstrip tegen de muur bevestigen;
3. Met het keukenkast paneel, voor inbouw in een keukenkast. Met dit paneel komt het toestel 5 cm van de wand, waardoor er ruimte ontstaat om de leidingen achter het toestel naar boven te voeren

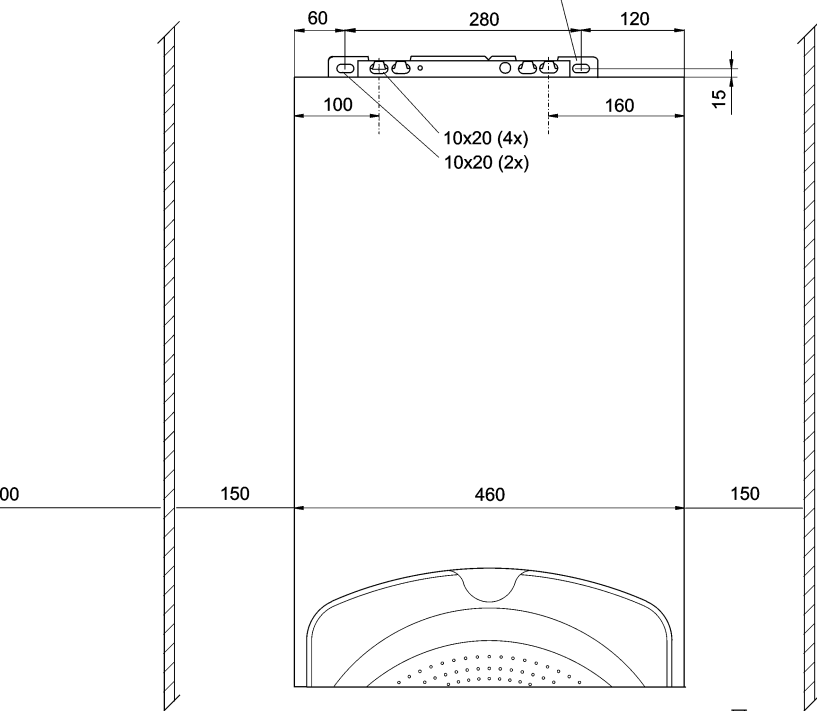
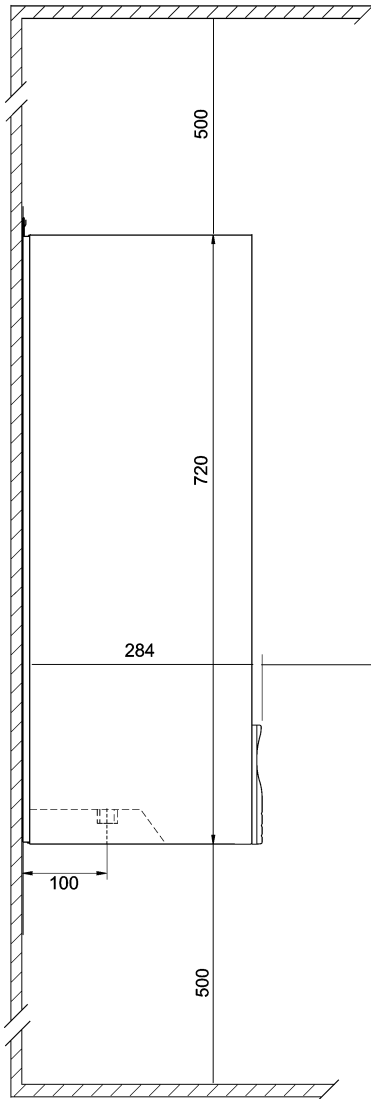
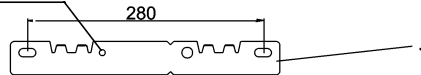
9.3 Afmetingen en aansluitingen

Benodigde vrije ruimte rondom het toestel

	Advies:	Minimaal:
• zijkant	150 mm	40 mm
• onderkant	500 mm	200 mm (aansluitset bepaald)
• voorkant	>500 mm	500 mm (15 mm bij geslotendeur)
• bovenkant	500 mm	500 mm (rookgasafvoer bepaald)

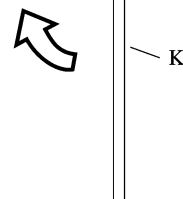


Met een parker wordt het toestel aan de ophangstrip geborgd.



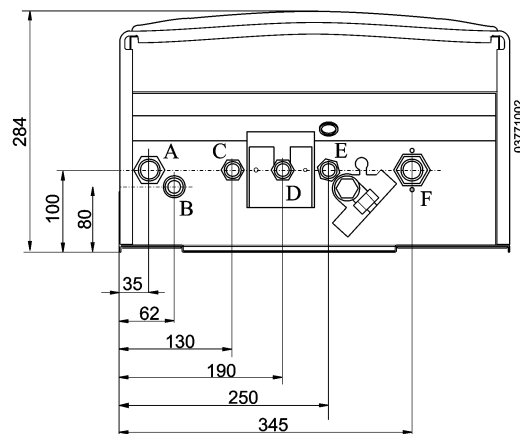
Let op!

Bij afwijking van de geadviseerde vrije ruimte wordt de bereikbaarheid van het toestel voor installatie en servicedoelinden beperkt.



Aansluitingen:

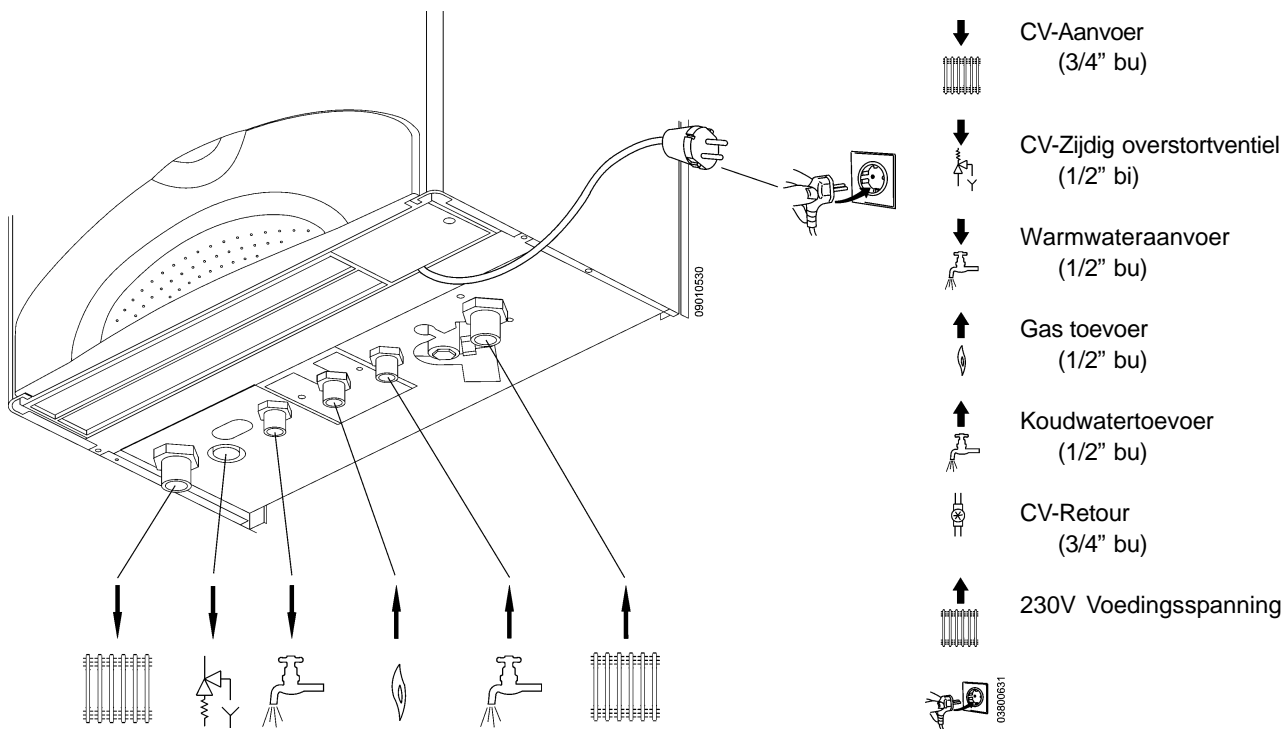
A	cv-aanvoer	3/4" bu
B	ontlastklep cv	1/2" bi
C	warm-water	1/2" bu
D	gasaansluiting	1/2" bu
E	koud-water	1/2" bu
F	cv-retour	3/4" bu
G	rookgasafvoer	80 mm
H	luchttoevoer	80 mm
J	ophangstrip	
K	aansluitleiding met vlakke koppeling en wartel, lang 30 cm	
	• cv (A, F)	ø 22 mm
	• water en gas (C, D, E)	ø 15 mm



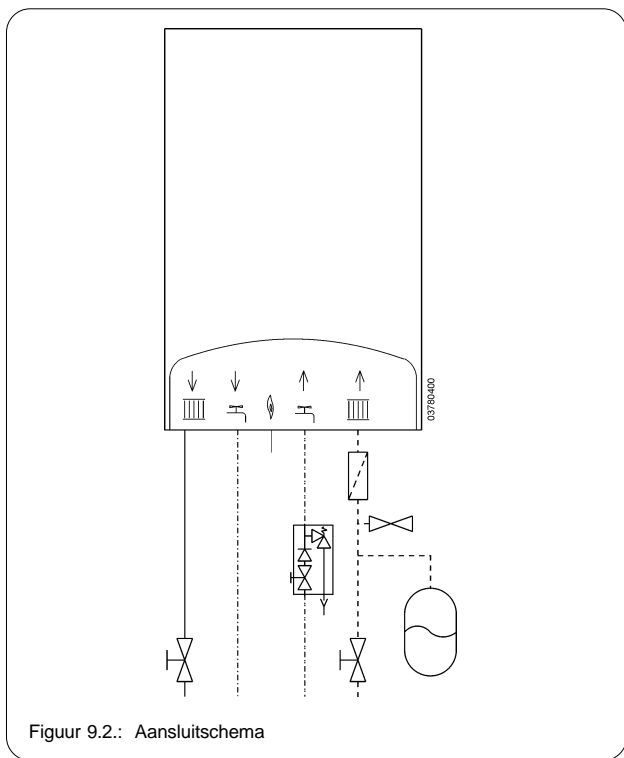
maten in mm

Figuur 9.1. Afmetingen en aansluitingen van de AGPO **DOMINA** F 124 E

9.4 Aansluiten van de cv- en tapwaterleidingen



Figuur 9.2.: Overzicht onderzijde toestel



Figuur 9.2.: Aansluitschema

Vloerverwarming

Pas uitsluitend diffusiedichte buizen voor vloerverwarming toe. Gebruik een hydraulisch neutraal systeem en scheidt bij bestaande vloerverwarmingen (met mogelijk niet-diffusiedichte buizen) het oude en nieuwe circuit met een warmtewisselaar.

Schone leidingen

Voorkom dat er bij het maken van de installatie vuil of metaal deeltjes in de leidingen komen. Klop voor montage vuil uit de leidingen, of spoel ze door.

Verwijder de kunststof doppen van de leidingen onder het toestel: Let op, er kan wat vuil water uitlopen, daar de toestellen functioneel getest zijn.

Monteer:



Inlaatcombinatie (KIWA gekeurd)



vul- en aftapkraan



expansievat
in de retourleiding plaatsen.
bij toepassing van afsluiters: plaats het expansievat tussen het toestel en de afsluiters.



cv-aanvoerleiding



cv-retourleiding



warm waterleiding



koud waterleiding

Leidingen pas na 500 mm beugelen, en spanningsvrij aansluiten



Filter: Bij bestaande installaties waarin vuil aanwezig is (geadviseerd)

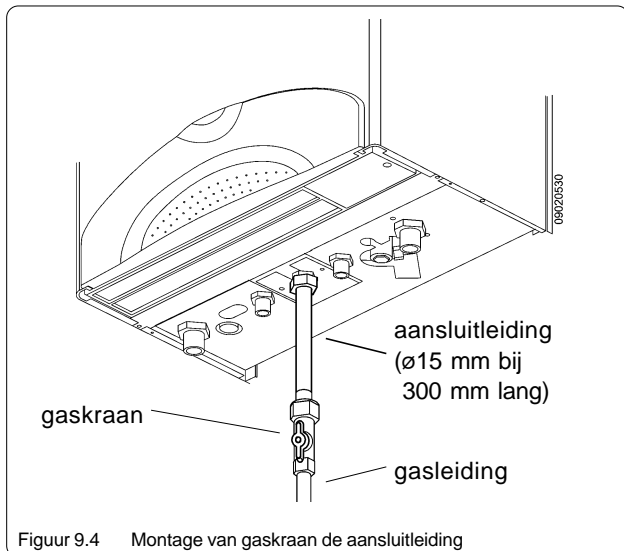


afsluiters (geadviseerd)

Thermostatische radiatorventielen

Als u op alle radiatoren thermostatische ventielen gebruikt, zorg dan minimaal 200 l/h over het toestel kan circuleren. Monteer hiervoor een zogenaamde bypass.

9.5 Aansluiten gaszijdig



1. Verwijder de kunststof dop van de leiding onder het toestel;
2. Monteer een gas-afsluitkraan in de gasleiding, hetzij met een meegeleverde aansluitleiding (zie fig 9.4), of direct op het toestel;
3. Indien het toestel gemonteerd wordt op een oud stalen gasleidingnet, wordt geadviseerd om een filter in de gasleiding vlak bij het toestel te plaatsen.

Schone leiding

Zorg dat er geen vuil in de gasleiding zit. Blaas hem voor montage door of klop het vuil eruit. Hierdoor worden defecten aan het gasregelblok voorkomen.

Spanningsvrije aansluiting

Monteer de aansluiting zodanig dat de leidingen in het toestel spanningsvrij zijn.

Aansluiting

Sluit de gasleiding aan volgens de bekende en geldende gasinstallatievoorschriften. Houdt rekening met de aanvullende eisen van het plaatselijke energiebedrijf. De aansluiting van het toestel is niet bepalend voor de diameter van de binnenleiding. Deze dient afhankelijk van de lengte van de leiding te worden vastgesteld.

Controle gaslekage

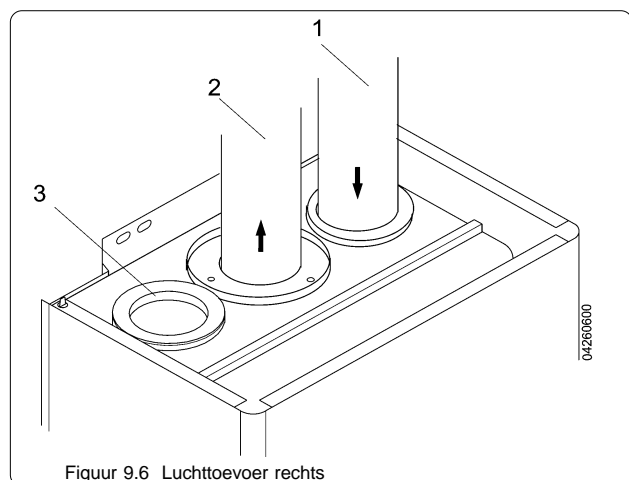
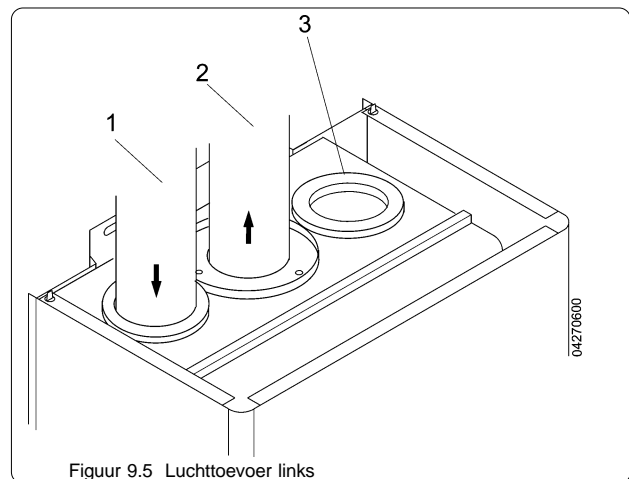
Bij controle op gaslekage van de binnenleiding moet erop worden gelet dat het toestel niet samen met de binnenleiding wordt afgeperst.



Indien ook het gasblok op dichtheid moet worden gecontroleerd, mag de afpersdruk niet hoger zijn dan 150mbar (1500 mmwk) Bij een hogere druk kan er door beschadiging van het membraan lekkage ontstaan.

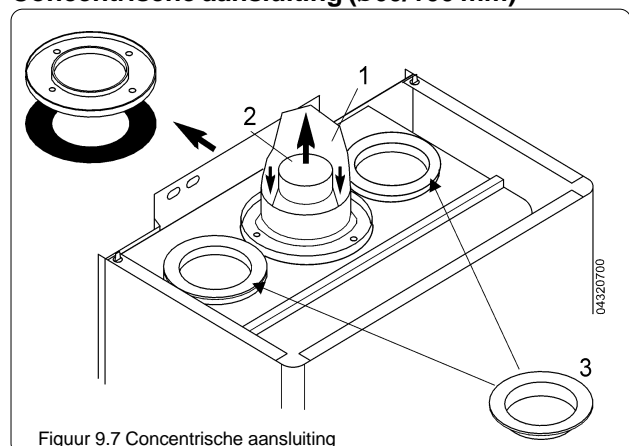
9.6 Aansluiten rookgasafvoer en luchttoevoer

Parallele aansluiting (ø80 mm)



1. Sluit de luchttoevoerpijp (1) aan (ø80 mm); Als de luchttoevoerpijp door warme, vochtige ruimtes loopt, kan er aan de buitenkant van deze pijp condensvorming optreden. Om dit te voorkomen dient in dit geval deze pijp dampdicht geïsoleerd te worden.
2. Sluit de rookgasafvoerpijp (2) aan (ø80 mm);
3. Plaats de afdichtdop (3) in het niet gebruikte luchttoevoergat; links of rechts;

Concentrische aansluiting (ø60/100 mm)



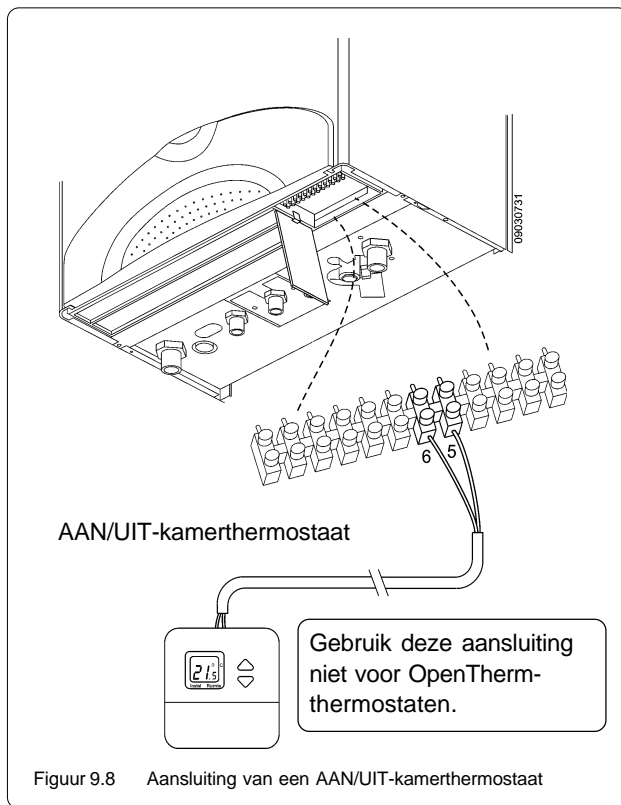
Verwijder de ring rond de rookgasafvoer, inclusief het rubber. Dicht de beide luchttoevoeropeningen met doppen



Zie voor het berekenen van de weerstand van het RGA en LTV systeem paragraaf 8.5.

9.7 Aansluiten van de kamerthermostaat

Aansluiten van een AAN/UIT kamerthermostaat



Voor een goede temperatuurregeling dient een thermostaat aangesloten te worden die beschikt over een van de twee hieronder vermelde eigenschappen:

1. Tweedraads elektronisch AAN/UIT-(klok)thermostaat met cyclus instelling. (24V, potentiaalvrij contact).
2. OpenTherm-(klok)thermostaat (5V, tweedraads contact).



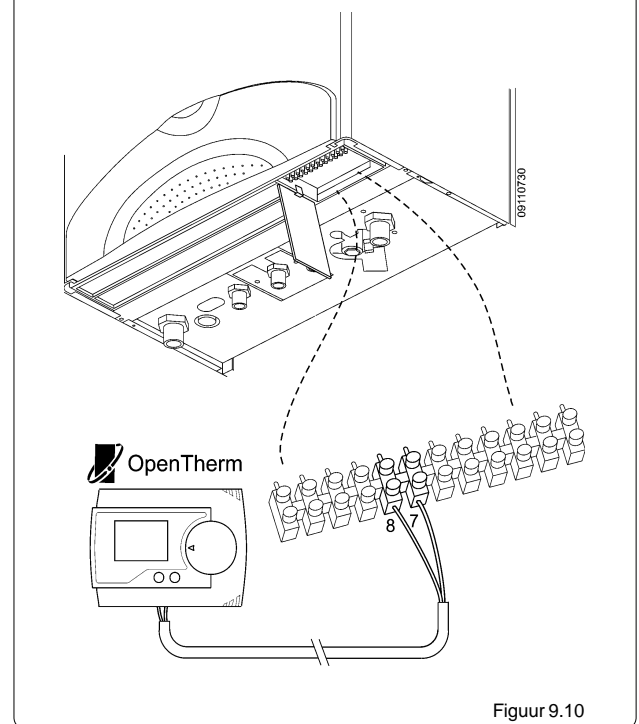
Aansluiting van kamerthermostaat met anticipatie-stroominstelling is niet mogelijk.



Bijvoorbeeld Honeywell T87F kan niet.

Aansluiten van OpenTherm-kamerthermostaat

Let op!
Zorg dat het toestel bij bevestiging uitgeschakeld is!

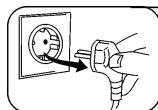


Open het aansluitkastje en sluit de OpenTherm-thermostaat aan op 7 - 8. Het maakt niet uit welke draad op 7 of op 8 aangesloten zit.

10. EERSTE INGEBRUIKSTELLING VAN HET TOESTEL

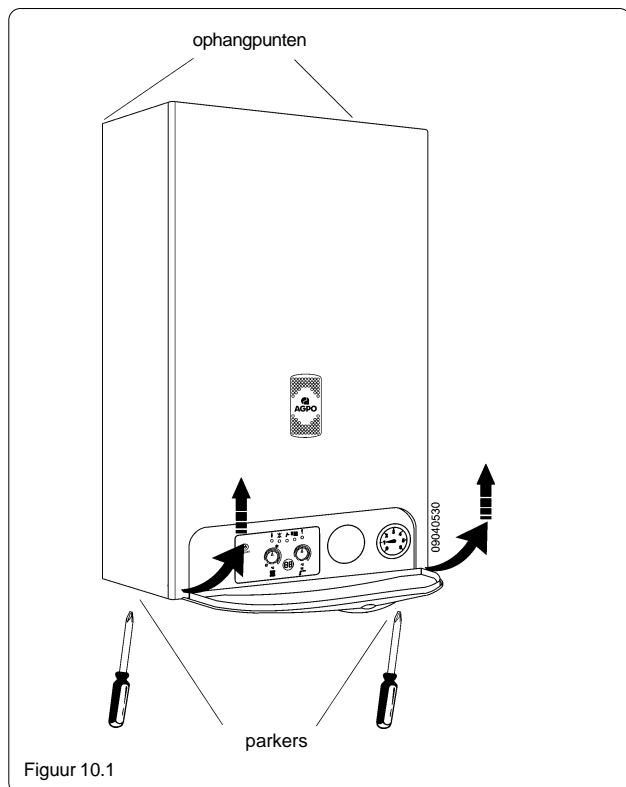
10.1 Voorbereidingen

Nu de montage is voltooid, kan het toestel ingebruik worden gesteld. Doe dit in de onderstaande volgorde.



Zorg dat de stekker uit het stopcontact is

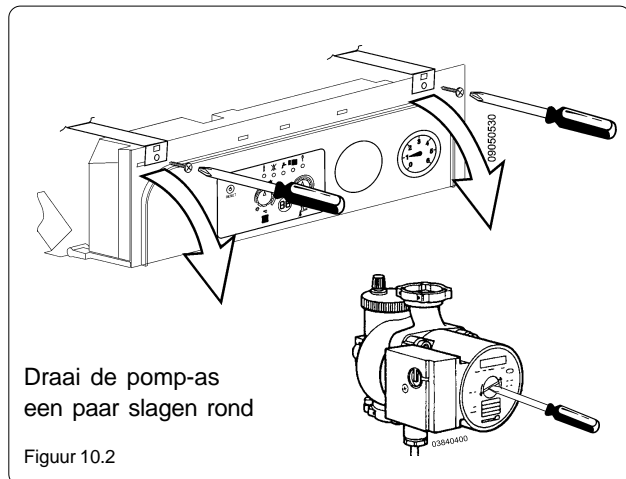
1. Verwijder de mantel



Figuur 10.1

1. Schroef de parkers aan de onderzijde van het toestel los;
2. Open de bedieningsklep;
3. Kantel de mantel aan de onderzijde naar voren en til deze uit zijn ophangpunten.

2. Los de pomp

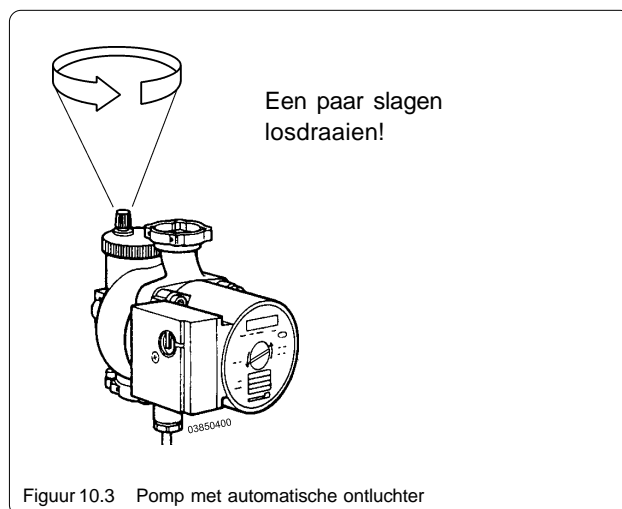


Draai de pomp-as een paar slagen rond

Figuur 10.2

- 1 Kantel de elektrakast voorzichtig naar voren; Draai hiervoor de parkers van de beugels los.
- 2 Draai de afdichtdop voorop de pomp geheel los en geef met een schroevendraaier een draai aan de as.

3. Controleer of het dopje van de automatische ontluchter open staat.



Figuur 10.3 Pomp met automatische ontluchter

4. Vul de installatie

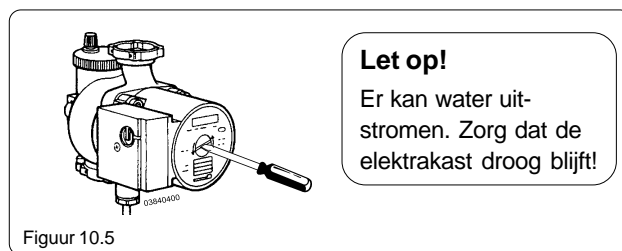


Figuur 10.4

5. Vul het tapwatergedeelte

6. Controleer de aansluitingen op lekkage

7. Ontlucht het pomphuis



Figuur 10.5

Draai de messing afdichtdop van de pomp een slag los en ontlucht de pomp. Stel eventueel de pompstand in. Zie uitleg in paragraaf 13.3.

9. Ontlucht de installatie

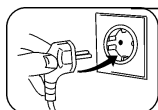
Instrueer de gebruiker dat deze dit enkele malen herhaalt. Door het ontluchten kan de druk in de installatie gedaald zijn. Breng de druk weer op voldoende niveau.

10. Ontlucht de gasleiding

11. Plaats de mantel weer op het toestel

Breng de parkers weer aan.

10.2 In bedrijf nemen.



In bedrijf nemen

1. Open de gaskraan;
2. Steek de stekker in het stopcontact en druk hierna 5 seconden op de ON/OFF/RESET-knop. Het toestel is nu klaar voor gebruik.

Alles gaat goed: Het display geeft aan:

- Gaat branden.
 - Het toestel is aangesloten op 230V voedingsspanning.
- Brandt als de kamerthermostaat vragend staat
 - Knippert toestel in de wachttijd staat voor cv na cv-gebruik.
- Brandt continue als er warmwater wordt getapt.
 - Knippert als het toestel in de wachttijd staat voor cv na tapwater-gebruik.

Temperatuurwaarde

Als er geen warmtevraag is zal het toestel hierna "stand-by" gaan staan.

Toestel in bedrijf voor warm tapwater.

Als er warmtevraag is van de cv-installatie zal het toestel de cv-installatie verwarmen. Attentie getallen zijn een voorbeeld!

Er is iets mis: Kijk op het display

- Brandt niet
 - Controleer of de stekker in het stopcontact zit.
 - Staat er spanning op het stopcontact?
- Gaat branden als er een vlamstoring optreedt.
 - Controleer of de gaskraan open staat; Druk de ON/OFF/RESET-knop kort in.
- Brandt niet
 - Controleer of de stekker in het stopcontact zit.
 - Staat er spanning op het stopcontact.
 - Druk 5 seconden op de ON/OFF/RESET-knop.

Als het toestel niet in bedrijf komt omdat een andere dan de hierboven gegeven storingen optreedt, raadpleeg dan hoofdstuk 12.

Controleer de werking voor tapwater

Draai een warm waterkraan open en controleer of het toestel goed werkt. Meet de temperatuur aan het tappunt. Bij de nominale volumestroom van 6 ltr/min zal deze ongeveer 60°C zijn.

Controleer de werking voor cv-gebruik

Zet de kamerthermostaat hoog en controleer of het toestel goed werkt.



Instrueer de gebruiker

- In de ruimte waar de kamerthermostaat hangt, dienen alle radiatoren altijd open te staan.
- De eerste en de tweede week na de installatie van het toestel dienen de radiatoren nogmaals goed ontvlucht te worden. Uitleg wordt gegeven in het gebruikersgedeelte van deze handleiding. Leg eventueel uit hoe met de aanwezige vulkraan de cv-installatie gevuld dient te worden.

10.3 Het toestel afstemmen op de installatie

Instelling van de cv- en tapwater-temperatuur

Indien u aan de instelknop draait, gaat het numerieke display knipperen. De knipperende aanwijzing is de ingestelde temperatuur.



Draaiknop tapwatertemperatuur (tapwater setpoint):

Het toestel is ingesteld om maximaal 6 ltr/min. water van ca. 60°C te leveren. Met deze knop kunt u de warmwatertemperatuur anders instellen. Het toestel zal niet meer water gaan leveren.

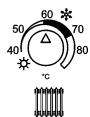
Let op!

Het toestel komt pas in bedrijf bij een tapwateraanvraag van ca. 2,5 ltr/min. of meer. Bij deze minimale tapwateraanvraag kan de tapwatertemperatuur ongeveer 10°C hoger oplopen. Bij minder dan 2,5 ltr/min afname schakelt het toestel niet in voor warmwaterverwarming.



LET OP!

Inverband met gezondheidsaspecten adviseren wij om het tapwater setpoint niet lager dan 60°C in te stellen



Draaiknop cv-temperatuur (cv-setpoint):

De AGPO **DOMINA F 124 E** is een modulerend toestel. Hierdoor wordt het benodigde vermogen voor de verwarming automatisch afgestemd op de vraag.

Met deze draaiknop kunt u een maximale cv-temperatuur instellen.

Buiten temperatuur	Instelling
geen vorst.	70 - 75 °C
lichte vorst	80 °C
strengere vorst	maximaal

Bij laagtemperatuur verwarming is het mogelijk het cv-setpoint te verlagen.

CV-Zijdig vermogen

Bij een kleine aangesloten cv-installatie, kan het cv-zijdig vermogen begrensd worden. Normaliter is dit niet nodig omdat het toestel zichzelf aanpast aan de aangesloten cv-installatie.

Zie voor het afstemmen hoofdstuk 11.4 van deze handleiding

10.4 Parameter instelling, controle ionisatiestroom en ombouw propaan

Test mode (test cv vermogen):

Het toestel heeft een test mode. Om in de test mode te komen moet de ON/OFF/RESET-knop 3 maal kort achter elkaar worden ingedrukt. (werkt alleen als het toestel storingsvrij is). Op het numerieke display wordt dan het maximale ingestelde cv vermogen aangegeven (standaard 100%). Daarnaast gaat het ledje van de vlamsignalering knipperen.

Om de test mode te beëindigen, druk 3 maal kort achter elkaar de ON/OFF/RESET-knop in.

Na 15 minuten in de test mode te hebben gebrand, wordt automatisch de test mode beëindigd.

Het toestel komt na het beëindigen van de test mode in de normale bedrijfstoestand.

Instellen van het maximale cv vermogen:

Zet het toestel in de test mode: ON/OFF/RESET-knop 3 maal kort achter elkaar in te drukken. Het toestel zal dan gaan branden op het maximale ingestelde cv vermogen en op het display wordt het maximale ingestelde cv vermogen aangegeven.

Met behulp van de instelknop temperatuur cv-water is het maximale cv vermogen in te stellen (0-100%).

Het ingestelde vermogen knippert. Zodra het knipperen ophoudt is het ingestelde vermogen bevestigd. De standaard instelling voor het cv vermogen is 100%. Het display blijft het maximale ingestelde vermogen weergeven. Voor een exacte instelling van het cv vermogen zie hoofdstuk 11.4.

Om de test mode te beëindigen, druk 3 maal kort achter elkaar de ON/OFF/RESET-knop in.

Na 15 minuten in de test mode te hebben gebrand, wordt automatisch de test mode beëindigd.

Het toestel komt na het beëindigen van de test mode in de normale bedrijfstoestand.

Stel het juiste cv-temperatuur weer in.

Instellen van het ontsteekniveau:

(Alleen nodig indien het toestel niet goed ontsteekt)

Zet het toestel in de test mode: ON/OFF/RESET-knop 3 maal kort achter elkaar in te drukken. Het toestel zal dan gaan branden op het maximale ingestelde cv vermogen en op het display wordt het maximale ingestelde cv vermogen aangegeven.

Met behulp van de instelknop temperatuur tapwater, is het ontsteek niveau in te stellen tussen de 20 en 50%.

Het ingestelde ontsteekniveau knippert. Zodra het knipperen ophoudt is het ingestelde ontsteekniveau bevestigd en geeft het display weer het maximaal ingestelde cv vermogen weer. De standaard instelling van het ontsteek niveau is 20%.

Om de test mode te beëindigen, druk 3 maal kort achter elkaar de ON/OFF/RESET-knop in.

Na 15 minuten in de test mode te hebben gebrand, wordt automatisch de test mode beëindigd.

Het toestel komt na het beëindigen van de test mode in de normale bedrijfstoestand.

Stel het juiste tapwater-temperatuur weer in.

Aflezen van de ionisatiestroom:

Zet het toestel in de test mode: ON/OFF/RESET-knop 3 maal kort achter elkaar in te drukken. Het toestel zal dan gaan branden op het maximale ingestelde cv vermogen en op het display wordt het maximale ingestelde cv vermogen aangegeven.

Druk 1 keer op de ON/OFF/RESET-knop.

Op het display kan nu het niveau van de ionisatiestroom worden afgelezen.

De waarde moet minimaal 5 zijn op het display.

Om terug te keren in de test mode, druk 2 maal kort achter elkaar op de ON/OFF/RESET-knop.

Om de test mode te beëindigen, druk 3 maal kort achter elkaar de ON/OFF/RESET-knop in.

Na 15 minuten in de test mode te hebben gebrand, wordt automatisch de test mode beëindigd.

Het toestel komt na het beëindigen van de test mode in de normale bedrijfstoestand.

Gas keus:

(instelling voor aardgas of propaan)

Attentie: De inspuiterreep moet eveneens gewijzigd worden!

De toestelregeling moet door middel van een elektronisch instelling ingesteld worden voor aardgas (G25) of voor propaan (G31). Standaard instelling is aardgas (G25)

Om te kiezen tussen aardgas of propaan moet eerst de test mode geactiveerd worden.

Zet het toestel in de test mode: ON/OFF/RESET-knop 3 maal kort achter elkaar in te drukken. Het toestel zal dan gaan branden op het maximale ingestelde cv vermogen en op het display wordt het maximale ingestelde cv vermogen aangegeven.

Druk vervolgens 2 maal kort op de ON/OFF/RESET-knop.

Nu wordt op het display de ingestelde gassoort weergegeven. (nA = aardgas of LP = propaan)

Met behulp van de instelknop temperatuur cv-water, is de keuze te maken tussen aardgas of propaan.

Let op:

Inspuiterreep voor aardgas (G25) is Ø1,4 mm met restrictiering

Inspuiterreep voor propaan (G31) is Ø0,77 mm zonder restrictiering.

De ingestelde gassoort knippert. Zodra het knipperen ophoudt is de gekozen gassoortinstelling bevestigd en display geeft de gekozen gassoortinstelling weer.

De standaard instelling van het gassoort is aardgas (G25)

Om terug te keren in de test mode, druk 1 maal kort op de ON/OFF/RESET-knop.

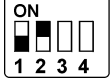
Om de test mode te beëindigen, druk 3 maal kort achter elkaar de ON/OFF/RESET-knop in.

Na 15 minuten in de test mode te hebben gebrand, wordt automatisch de test mode beëindigd.

Het toestel komt na het beëindigen van de test mode in de normale bedrijfstoestand.


Stel het juiste cv-temperatuur weer in.

10.5 Overzicht van kamerthermostaten

Keuze van de temperatuurregeling	Bediening: handmatig of automatisch	Noodzakelijke onderdelen	Enige juiste instellingen van de DOMINA en/of AGPO Modulation klokthermostaat ¹⁾
<i>Ruimtetemperatuurregelingen: nummer 1 en 2</i>			
1 Met een kamerthermostaat	Handmatig	Kamerthermostaat ²⁾ AAN/UIT-type of OpenTherm	
2 Met een klok-kamerthermostaat	Automatisch (pomp schakelt 's nachts uit)	Klokthermostaat AAN/UIT-type of AGPO Modulation (OpenTherm)	 schakelaars Modulation ¹⁾ 1 OFF; 2 = ON 3 naar wens, 4 nvt

- 1) De AGPO Modulation klokthermostaat heeft dezelfde instellingen als de Honeywell Modulation klokthermostaat.
- 2) Voor een goede temperatuurregeling dient een thermostaat te beschikken over 1 van de 2 vermelde eigenschappen:
 - a. Tweedraads elektronische AAN/UIT- (klok)thermostaat met cyclusinstelling (24V, potentiaal vrij contact)
 - b. OpenTherm (klok)thermostaat (5V, tweedraads).

Uitleg AGPO Modulation klokthermostaat.

 Overzicht van de instellingen van de schakelaars op de achterkant van de Modulation klokthermostaat (fabrieksinstellingen: OFF) Let op! Een instelling van ON geeft soms een uitschakeling van de functie (niet logisch, wel correct).		
1	OFF	ON NVT
2	<i>De functie van nr. 2 is nu:</i>	
	OFF	ON NVT
	Energiebesparende pompschakeling UIT De pomp aan- / uitschakeling werkt volgens regeling van de Modulation.	Energiebesparende pompschakeling AAN . De pomp aan- en uitschakeling werkt volgens de toestelregeling. <u>AGPO adviseert deze instelling.</u>
3	OFF Zelflerend aanwarmgedrag AAN . Het toestel begint 's morgens eerder met aanwarmen dan de ingestelde tijd, zodat op deze tijd de ingestelde temperatuur zo goed mogelijk bereikt is.	ON Zelflerend aanwarmgedrag UIT . Het toestel begint precies op de ingestelde tijd met het aanwarmen van de woning. Houdt met het instellen van de tijd rekening met een zekere aanwarmperiode.
4	OFF	ON NVT

11. INSPECTIE EN AFSTELLEN

11.1 Inspectie

De AGPO **DOMINA** is een onderhoudsarm toestel. Onder normale omstandigheden heeft het toestel periodiek een minimum aan onderhoud nodig. Aan de brander of warmtewisselaar is geen jaarlijks preventief onderhoud nodig. Wanneer er sprake is van een sterke vervuiling van de toegevoerde verbrandingslucht kan het onderhoud worden uitgebreid.

Waarschuwing!

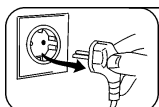


In het toestel zijn componenten aanwezig die aangesloten zijn op een spanning van 230V. Dit zijn onder andere de pomp, de print, de thermostaten, de transformator en het gasblok



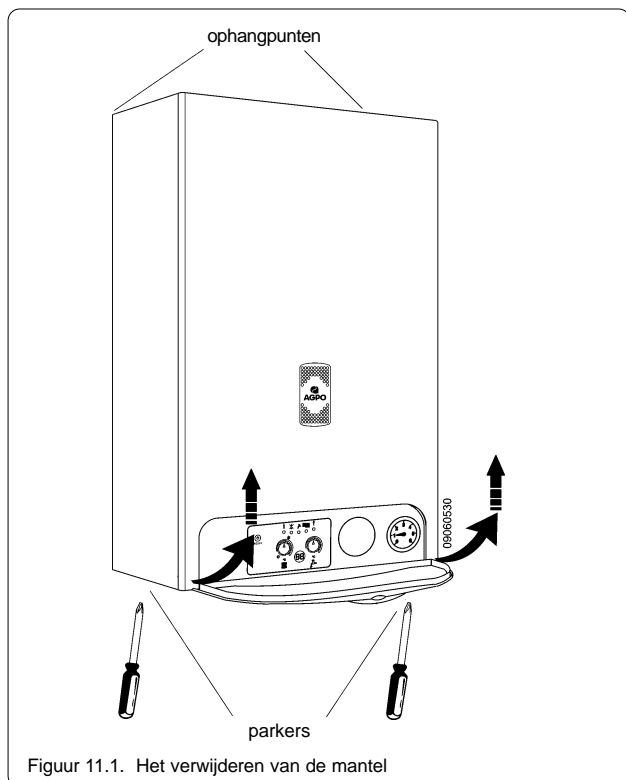
Als het toestel nog korte tijd geleden heeft gefunctioneerd, kunnen diverse componenten zoals de wisselaar, het branderbed, watertransporterende pijpen en de rookgasafvoer een hoge temperatuur hebben.

Raadpleeg de gebruiker of deze nog opmerkingen heeft over de werking van het toestel.



Uit bedrijf nemen

1. Neem de stekker (230V) uit het stopcontact;
2. Demonteer de mantel.



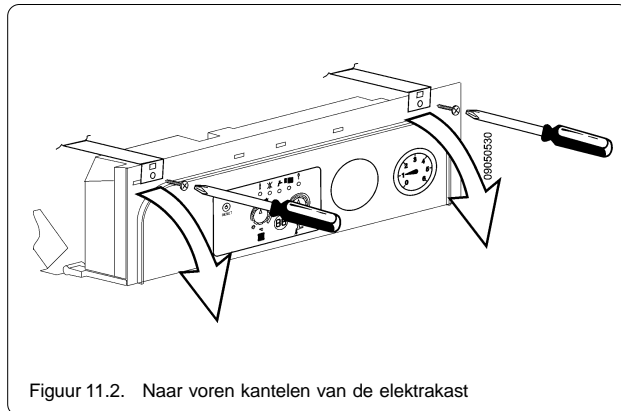
Figuur 11.1. Het verwijderen van de mantel

- Schroef de parkers aan de onderzijde van het toestel los;
- Open de bedieningsklep;
- Kantel de mantel aan de onderzijde naar voren en til deze uit zijn ophangpunten.

Controles

Controleer de verbrandingsruimte op vervuiling, en reinig deze eventueel met een zacht borstel en een stofzuiger.

De onderdelen achter de elektra-kast zijn bereikbaar door deze naar voren te kantelen.



Figuur 11.2. Naar voren kantelen van de elektrakast

Controleer de werking op cv.

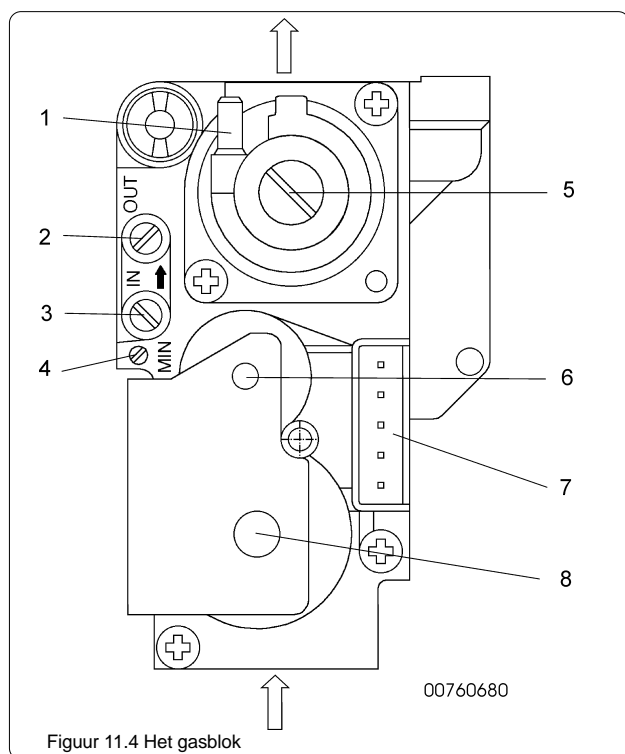
Zet de kamerthermostaat vragend en controleer de werking voor cv.

Controleer de werking op tapwater

Open een warmwaterkraan en meet de volumestroom en temperatuur (zie technische specificaties)

Controleer of de luchttoevoer en het rookgasafvoersysteem in een goede staat verkeren.

11.2 Afstellen van het gasblok



1. Aansluiting luchtdrukcompensatie;
2. Meetpunt geregelde gasdruk;
3. Meetpunt gas voordruk;
4. Mechanische instelschroef minimum gasdruk;
5. Mechanische instelschroef maximum gasdruk (onder afdekschroef);
6. Tweede operator + modulerende gasklep;
7. Aansluitconnector;
8. Eerste operator (hoofdgasklep)

Werking van het gasblok

Minimum gasdoorlaat

Het gasblok heeft twee operators. De eerste heeft de functie van hoofdgasklep. De tweede heeft de functie van regelklep. Als beide kleppen open worden gestuurd, zal de tweede op een minimum open stand gaan staan (als er geen modulatiesignaal is). Via de bypass (4) kan er nu een minimale hoeveelheid gas door het gasblok stromen. In deze bypass is de instelschroef voor minimum gasdruk opgenomen.

Modulerende werking

Als het gasblok ook elektrisch modulerend wordt aangestuurd, zal de tweede klep verder open gaan dan zijn minimum stand. Nu zal ook, naast het aparte kanaaltje, de hoofddoorlaat open gaan, waardoor er meer gas naar de brander wordt gevoerd.

Maximaal vermogen

Als de tweede operator een volmodulerend signaal krijgt, wordt de maximum gasdruk beperkt door de instelling van schroef 5. Deze mechanische instelling geldt voor zowel tapwater als cv-werking.

Let op!

Het toestel is afgesteld voor aardgas (G25) maar het kan ook op propaan (G31) worden afgesteld. De gasinspuiters en de gasdrukken, zoals gas voordruk, startdruk, minimumdruk e.d. zijn verschillend.

Neem voor ombouw naar propaan contact op met AGPO

Controle voordruk (bij toestel niet in bedrijf)

1. Verwijder de mantel;
2. Open het meetpunt 3 op het gasblok;
3. Sluit een gasdrukmeter aan op meetpunt 3;
4. Meet de gasvoordruk; Zie tabel voor de juiste waarde;
5. Sluit meetpunt 3.

Mechanische instelling voor maximum:

Instelling via de grote schroef.

1. Verwijder de afdekschroef (5). Hierachter zit de instelschroef;
2. Zet het toestel in de test mode: ON/OFF/RESET-knop 3 maal kort achter elkaar in te drukken. Het toestel zal dan gaan branden op het maximale ingestelde cv vermogen en op het display wordt het maximale ingestelde cv vermogen aangegeven. **Noteer deze instelling.** Indien het aangegeven vermogen op het display geen 100% is stel dan met de instelknop temperatuur cv-water het vermogen af op 100%. Het ingestelde vermogen knippert. Zodra het knipperen ophoudt is het ingestelde vermogen bevestigd.
3. Meet na 10 seconden de maximale gasdruk;
4. Stel de druk e.v.t. in m.b.v. de regelschroef (5) op het gasblok: linksom is lager (Indien de branderdruk niet voldoende hoog wordt controleer de gasvoordruk op meetpunt 3);
5. Breng de afdekplaat op het gasblok weer aan.
6. Indien het maximale ingestelde vermogen is gewijzigd zet deze terug op de waarde waar deze op stond (zie punt 2.).
7. Om de test mode te beëindigen, druk 3 maal kort achter elkaar de ON/OFF/RESET-knop in. Na 15 minuten in de test mode te hebben gebrand, wordt automatisch de test mode beëindigd. Het toestel komt na het beëindigen van de test mode in de normale bedrijfstoestand.
8. Stel het juiste cv-temperatuur weer in.

11.3 Controle van de branderdrukken

1. Meet de gas voordruk (stand-by):
 - Druk 5 seconden de ON/OFF/RESET-knop in; (toestel uit bedrijf);
 - Meet de gasvoordruk op punt 3 van het gasblok;
2. Meet de voordruk tijdens bedrijf.
 - Druk 5 seconden de ON/OFF/RESET-knop in (toestel in bedrijf);
 - Ontsteek het toestel middels tapwater vraag;
 - Meet de gasvoordruk op punt 3 van het gasblok. De druk is lager dan de stand-by situatie.
3. Meet de ontsteekbranderdruk;
 - Maak de kabel van de ionisatiepen los (X8);
 - Start het toestel, dmv warmtevraag of gebruik de testmode (zie 10.4);
 - Meet de ontsteekbranderdruk op punt 2 van het gasblok;
 - Maak de kabel weer vast;
 - Reset het toestel, dmv kort op de ON/OFF/RESET-knop te drukken;
4. Meet de minimum druk;
 - Start het toestel, dmv de testmode (zie 10.4);
 - Noteer de knipperende instelling op het display, zodra u de instelknop temperatuur cv-water iets verdraait.
 - Stel het maximale vermogen in met behulp van de instelknop temperatuur cv-water. Draai deze helemaal linksom (zie 10.4);
 - Meet na 10 seconden direct de minimum gasdruk op punt 2 van het gasblok;
 - Stel het maximale vermogen in, zoals het toestel ingesteld stond. Draai met behulp van de instelknop temperatuur cv-water naar de in te stellen waarde. (zie 10.4);
 - Beëindig de test mode, dmv 3 maal kort achter elkaar de ON/OFF/RESET-knop in te drukken (zie 10.4);
5. Meet de maximum druk;
 - Start het toestel, dmv de testmode (zie 10.4);
 - Noteer de knipperende instelling op het display, zodra u de instelknop temperatuur cv-water iets verdraait.
 - Stel het maximale vermogen in met behulp van de instelknop temperatuur cv-water. Draai deze helemaal rechtsom (zie 10.4);
 - Meet na 10 seconden direct de maximale gasdruk op punt 2 van het gasblok;
 - Stel het maximale vermogen in, zoals het toestel ingesteld stond. Draai met behulp van de instelknop temperatuur cv-water naar de in te stellen waarde. (zie 10.4);
 - Beëindig de test mode, dmv 3 maal kort achter elkaar de ON/OFF/RESET-knop in te drukken (zie 10.4).

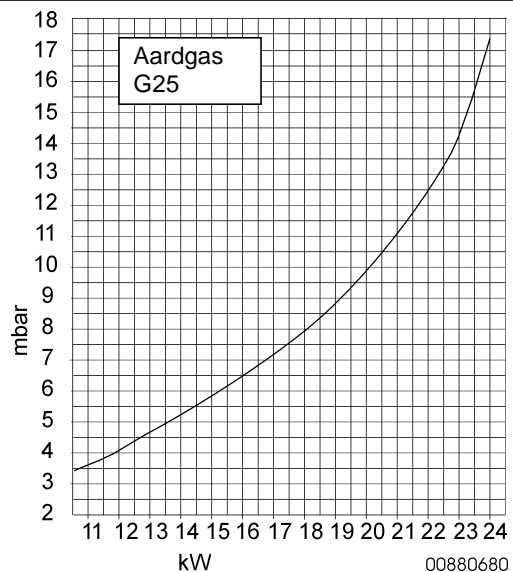
Controleer of de meetpunten weer dicht zijn geschroefd!

De onderstaande tabel geeft de voorgeschreven drukken.

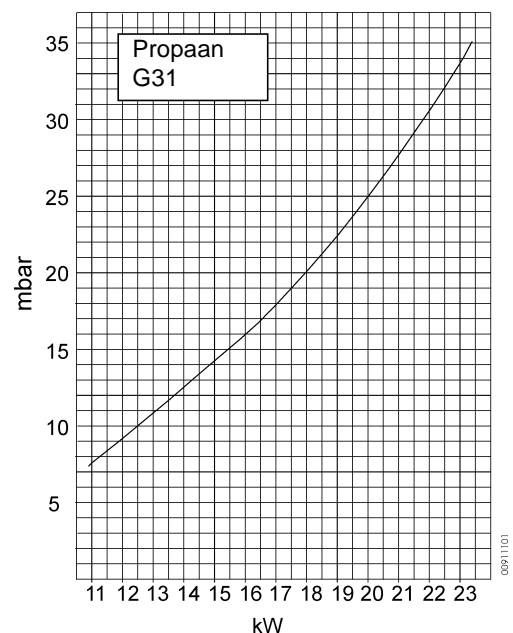
Druk in mbar	Aardgas (G25)	Propaan (G31)
Brander: minimum	3,6	8,3
Brander: maximum	17,4	36,5
Brander: ontsteek	6,0 ± 3	13,0 ± 6
Max. gasverbruik		
m ³ /h; l/min	3,17 / 52,8	2,0 kg/h
Toelaatbare voordruk	20 - 30	37 - 50

11.4 Begrenzen van het maximale cv-zijdige vermogen

Begrenzen van het maximale cv-zijdige vermogen is mogelijk door parameterinstelling (zie 10.4) Dit is een elektronische begrenzing die alleen voor de cv-installatie geldt. Op tapwater wordt het volledige vermogen gegeven. Figuren 11.4 en 11.5 geeft de verhouding tussen branderdruk en cv-zijdig vermogen weer.



Figuur 11.4: Verhouding tussen branderdruk en het geleverde vermogen (Aardgas: G25)



Figuur 11.5: Verhouding tussen branderdruk en het geleverde vermogen (Propaan: G31)

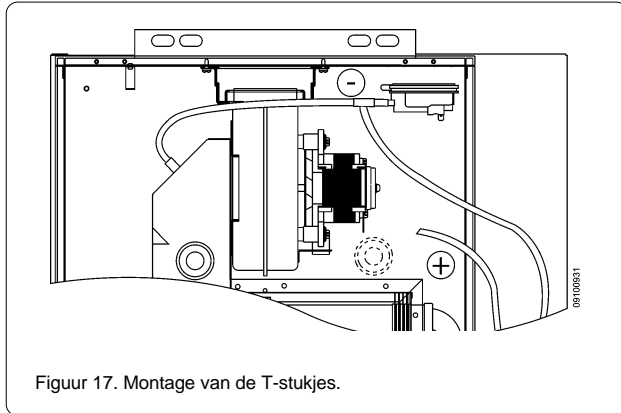
Ga als volgt te werk:

1. Bepaal het benodigde cv-zijdig vermogen;
2. Bepaal m.b.v. de grafiek de benodigde branderdruk;
3. Start het toestel dmv de testmode (zie 10.4). Het toestel gaat nu naar het max. ingestelde cv-zijdige vermogen.
4. Meet de branderdruk op het gasblok (meetpunt 2);
5. Stel mbv de instelknop temperatuur cv-water naar de gewenste vermogens instelling (0-100%). De gekozen instelling gaat knipperen, zodra het knipperen ophoudt is dit de definitieve instelling en het display blijft de waarde aangegeven (standaard instelling 100%).
6. Noteer de nieuwe instelling in de klep van het toestel of met behulp van een sticker op de schakelkast.
7. Druk 3x kort op de ON/OFF/RESET-knop en het toestel keert terug naar de normale bedrijfstoestand.

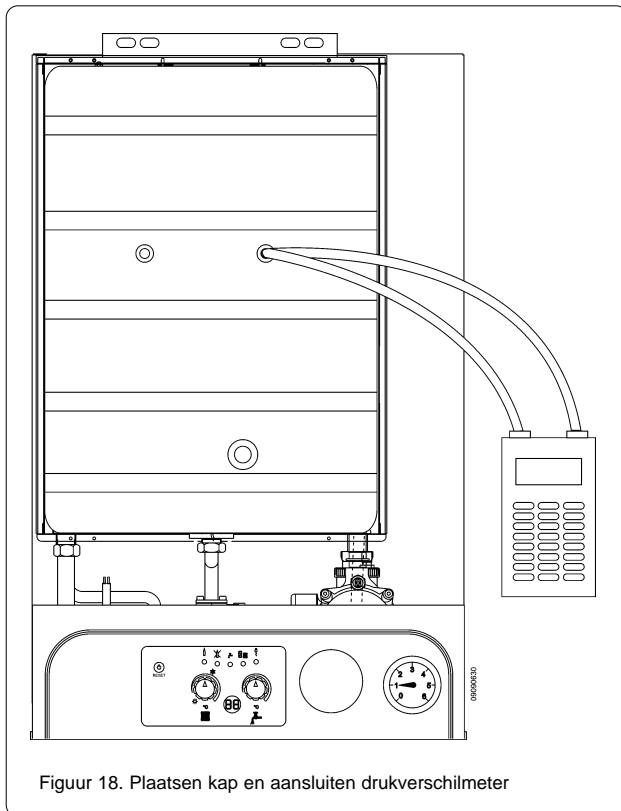
Sluit de meetnippels op het gasblok

11.5. Controle luchtdrukschakelaar

Het toestel is beveiligd tegen een te gering luchttransport van de toevoerlucht. Als er te weinig luchttransport is zal er te weinig drukverschil worden gemeten, waardoor het toestel niet in kan komen. Als er warmtevraag is, zal de regeling eerst een ruststandcontrole op luchtdrukschakelaar uitvoeren. Als er al contact is voordat de ventilator op maximum toeren is, valt het toestel in storing.



Figuur 17. Montage van de T-stukjes.



Figuur 18. Plaatsen kap en aansluiten drukverschilmeter

LET OP!

Aansluitingen van de luchtdrukschakelaar zijn 230V!

Wanneer meten

Als er warmte wordt gevraagd, via tapwater of cv, dient de ventilator aan te gaan (altijd hoogtoeren). Als de brander nu niet in bedrijf komt kan er een luchtzijdig probleem zijn. Als het drukverschil te klein blijft schakelt de drukverschil-schakelaar niet in en wordt op het display een foutcode 5 zichtbaar. De ventilator schakelt uit.

- + Overdruk
- Onderdruk (wit)
- 1. Connector (COM);
- 2. Connector (NC) (niet aangesloten);
- 3. Connector (NO);

Meetcondities:

1. Verwijder de mantel;
2. Verwijder de kap van de gesloten ruimte;
3. Monteer de T-stukje: zie figuur;
4. Sluit slangetje aan (lang genoeg);
5. Verwijder het rechtse dopje in de kap van de gesloten ruimte;
6. Voer het slangetje door het ontstane gat naar buiten: **KNIK DIE NIET**;
7. Monteer de kap;
8. Steek één slangte door het gat in kop;
9. Sluit beide slangetjes aan op een drukverschil meter;

Schakelwaarden normaal bedrijf:

- Inschakeling max.: 55 Pa. (stijgende druk)
- Uitschakeling min.: 40 Pa. (dalende druk)

De meting:

Waarde (in Pascal)

Zet het toestel aan:

(de ventilator heeft één vast toerental)

>55 Het toestel komt in bedrijf:

- Geen luchtzijdig probleem;

>55 Toestel niet in bedrijf:

- Controleer slangetjes naar luchtdrukschakelaar op lekkage/knikken;
- Mogelijk luchtdrukschakelaar defect;

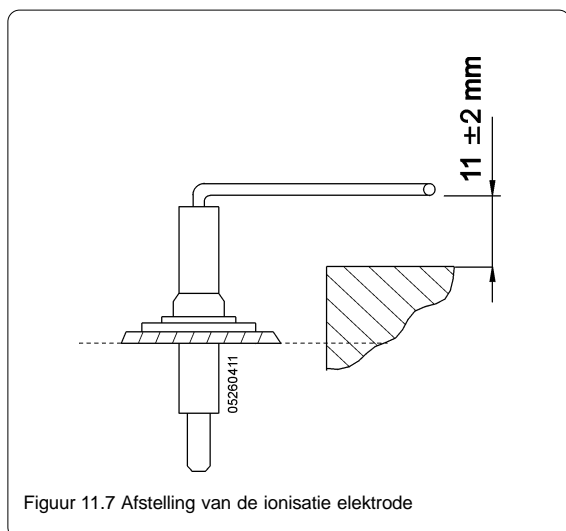
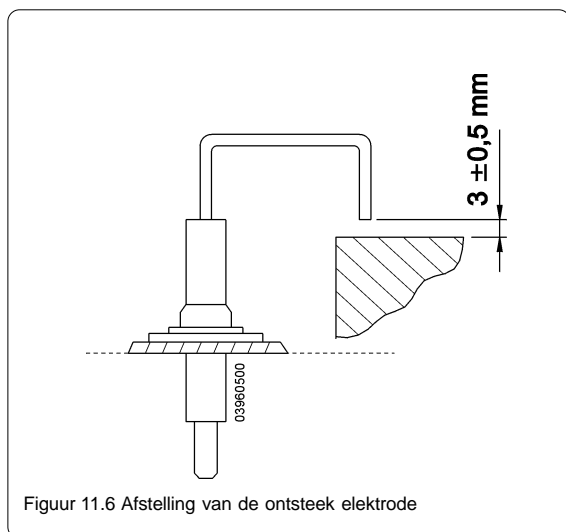
<40 Toestel niet in bedrijf:

- Controleer slangetjes op lekkage;
- Mogelijke verstopping van meetslangen;
- Mogelijke verstopping in de luchttoevoer;
- Ventilator opbrengst onvoldoende;
- Vervuiling venturi;
- Controleer spanning: 230V. Mogelijk print defect.

Toestel weer aanpassen in oorspronkelijke staat!
Vergeet het dopje niet terug te stoppen.

11.6 Afstelling van ontsteek en ionisatie elektrode

Voor een storingsvrije werking van het toestel dienen de beide elektroden juist afgesteld te zijn. Zie figuren 11.6 en 11.7 voor deze afstelling



12. STORINGEN EN SERVICE-ONDERDELEN

Het toestel wordt door ingebouwde elektronica volledig aangestuurd en gecontroleerd. Als er ergens in het toestel een storing wordt gesignaleerd zal het toestel, afhankelijk van de soort storing, uitschakelen en een foutcode weergeven op het display. Aan de meeste storingen zijn foutcodes verbonden (2 categoriën).

12.1 Storingslijst met mogelijke oorzaken en oplossingen



Geen ionisatie-sigitaal (na 3 startpogingen)

- Controleer of de gaskraan open staat.
- Controleer de gasvoordruk.
- Controleer de contacten van de ionisatiepien.
- Controleer de afstand tussen ionisatiepien en het branderbed.
- Controleer de vonkontsteking.
- Controleer de afstand tussen ontsteek elektrode en het branderbed.
- Controleer het gasblok.
- Controleer het ionisatiesigitaal zie 10.4



Vals vlamsigitaal

- Dit treedt op wanneer na 5 seconden na einde warmtevraag vlamsigitaal gezien wordt. Dit is echter normaal niet mogelijk.



Maximaalthermostaat in werking

- Controleer de werking van de CV-pomp.
- Controleer of er voldoende doorstroming tapwaterzijdig is.
- Controleer juiste werking maximaalthermostaat.
Bij temperatuur < 88°C: contact.
Bij temperatuur > 88°C: open contact.
Bij defect vervangen. Let op 230 Volt!



Ruststandcontrole drukverschil-schakelaar ventilator

- Controleer de ruststand van de drukverschil-schakelaar ventilator. Tussen 1 en 3 van de drukverschil-schakelaar: open contact is ok.
- Controleer het slangetje op lekkage.
- Drukverschil-schakelaar defect vervang deze.



Drukverschil-schakelaar ventilator tijdens ontsteking

- Controleer tijdens de start of drukverschil-schakelaar gemaakt wordt binnen 55 seconden. Tussen 1 en 3 van de drukverschil-schakelaar: contact is ok.
- Controleer de slangetjes op lekkage.
- Mogelijke verstopping van meetnippels.
- Mogelijke verstopping luchttoevoer.
- Zeef venturi verstopt.
- Opbrengst ventilator onvoldoende.
- Te veel weerstand in rookgasafvoer.



Drukverschil-schakelaar ventilator tijdens bedrijf

- Toestel komt door de ruststand en bedrijfscontrole van de drukverschil-schakelaar, maar het contact van de drukschakelaar is tijdens bedrijf 5 keer onderbroken.
- Controleer de weerstand van de luchttoevoer en rookgasafvoerkanal.



Controle ionisatie-circuit

- Controleer het ionisatie circuit.
- Mogelijke oorzaak netspanningsproblemen of blikseminslag.



Controle gasklepcircuit

- Controleer bekabeling van print naar het gasblok.
- Controleer het gasblok.



t/m



Interne print fout

- Mogelijke oorzaak netspanningsproblemen of blikseminslag.
- Vervang de print.



CV-aanvoersensor fout (weerstand te laag) zie tabel

- Controleer of stekertjes goed op de sensor zijn aangesloten.
- Controleer of de sensor niet defect is. De weerstand bij 25°C dient ca 10 kOhm te zijn.



CV-aanvoersensor fout (weerstand te hoog) zie tabel

- Controleer of stekertjes goed op de sensor zijn aangesloten.
- Controleer of de sensor niet defect is. De weerstand bij 25°C dient ca 10 kOhm te zijn.



Tapwatersensor fout (weerstand te laag) zie tabel

- Controleer of stekertjes goed op de sensor zijn aangesloten.
- Controleer of de sensor niet defect is. De weerstand bij 25°C dient ca 10 kOhm te zijn.



Tapwatersensor fout (weerstand te hoog) zie tabel

- Controleer of stekertjes goed op de sensor zijn aangesloten.
- Controleer of de sensor niet defect is. De weerstand bij 25°C dient ca 10 kOhm te zijn.



Te lage netspanning (230 Volt)

- Bij een te lage netspanning (185 Volt) minimaal 10 seconden lang. Indien de spanning weer boven de 190 Volt komt verdwijnt de storing.



Afwijking van de netfrequentie

- Bij afwijking van +/-5% van de netfrequentie (+/- 3Hz).

**Laagspanning 24V ~ te laag of te hoog**

- Controleer de netspanning indien correct vervang de print.

**Waterdruk van de CV-installatie is te laag**

- De druk in de CV-installatie is te laag. Breng de installatie op voldoende druk (1,5 bar).
- Controleer bij voldoende druk of de watergebreshakelaar in orde is.

**Reset knop blijft vastzitten**

- Test de knop of deze na indrukken terugkomt.

**Buitenvoeler fout**

- Indien buitenvoeler aangesloten:
Controleer of de aansluiting op de sensor in orde zijn. Mogelijk is de sensor defect. De weerstand bij 25°C dient ca 10 kOhm te zijn.

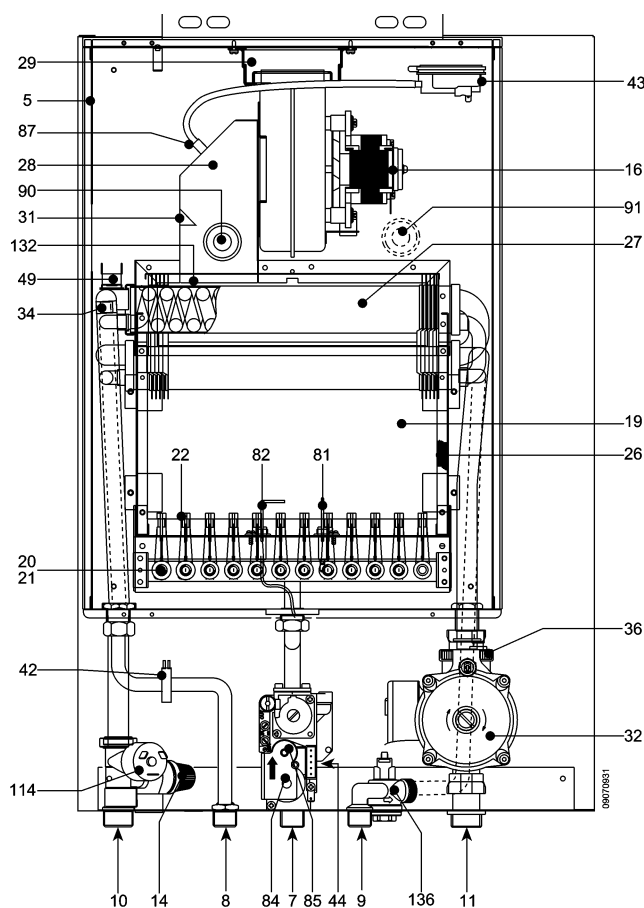
- Het toestel schakelt in bij een ketelwatertemperatuur van 5°C of lager, via sensor (34).
- Zekering op print 2 Amp (traag).
- De cv-pomp (32) functioneert niet als de cv-waterdruk te laag is.

Elektrische weerstand van de sensoren

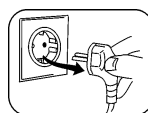
°C	kOhm	°C	kOhm	°C	kOhm
-5	42.3	30	8.1	65	2.1
0	32.2	35	6.5	70	1.8
5	26.3	40	5.3	75	1.5
10	19.9	45	4.4	80	1.3
15	15.9	50	3.6	90	0.9
20	12.5	55	3.0	95	0.8
25	10.0	60	2.5	100	0.7

Gegevens van de NTC-temperatuur-sensoren (tolerantie $\pm 2^\circ\text{C}$).

12.2 Overzicht van het toestel en de serviceonderdelen.



Figuur 12.1 Service onderdelen *DOMINA F 124 E*



LET OP!

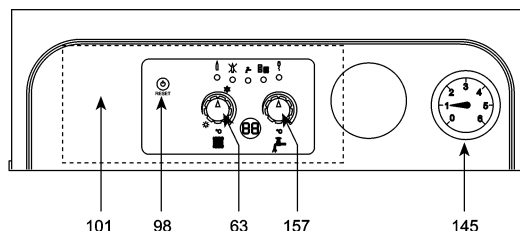
Neem voor het vervangen van onderdelen de stekker uit het stopcontact!

Het is nodig dat onderdelen, die terug worden gestuurd naar AGPO, worden voorzien van een volledig ingevuld retourlabel.

Plak een sticker (zie onderstaand voorbeeld), waarvan er 10 zijn bijgesloten bij het toestel, op dit label òf schrijf het serienummer en type toestel op dit label.



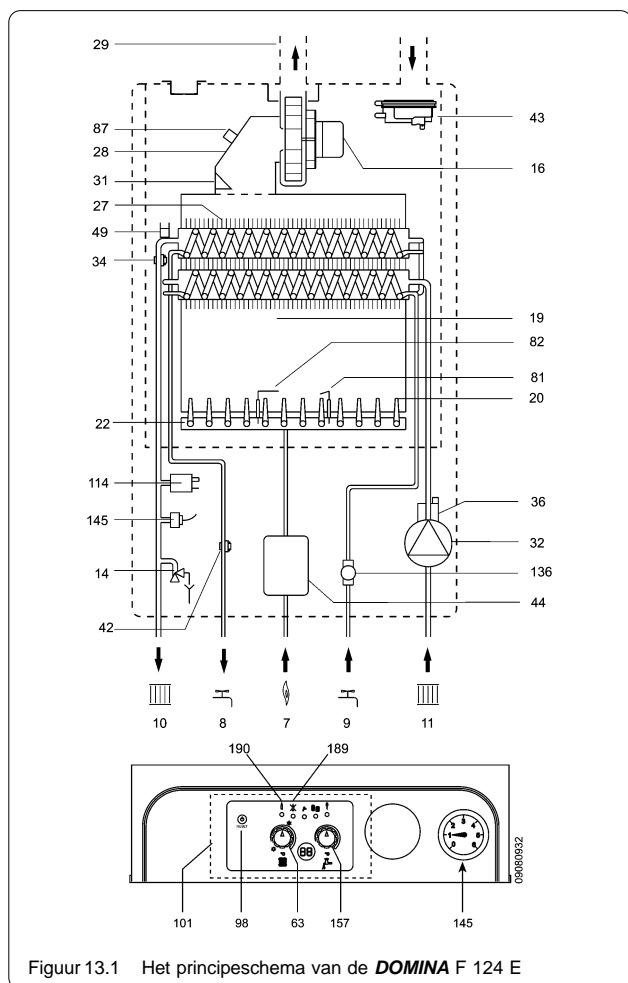
serienummer van het toestel



Nr.	Omschrijving	Bestel nr	Nr.	Omschrijving	Bestel nr
5	geslotenruimte		49	maximaalthermostaat (100°C)	3286132
7	gastoevoer		63	knop voor ketelregelthermostaat	3288170
8	warmwater aansluiting		81	ontsteking-elektrode	3288306
9	koudwater aansluiting		82	ionisatie-elektrode	3288304
10	aanvoer-cv		87	meetnippel	
11	retour-cv		90	meetopening verbrandingsgassen	
14	cv-zijdig overstortventiel (3 bar)	3250012	91	meetopening luchttoevoer	
16	ventilator	3288021	98	ON/OFF/RESET-knop	
19	verbrandingskamer		101	hoofdprint (Honeywell MF05FD)	3288262
20	houder gasinspuiters			zekering 2,0 AT (p.10st)	3286099
21	gasinspuiters hoofdbrander (aardgas)	3288081	114	watergebrekschakelaar	3286404
21	gasinspuiters hoofdbrander (propan)		132	rookgasverdeelplaat	
22	branderbed (compleet aardgas)	3288492	136	stromingssensor tapwater	3287011
26	isolatie verbrandingskamer		145	manometer C.V.	3288035
27	koperen warmtewisselaar	3288015	157	knop voor regelthermostaat warmtapwater	3288170
28	rookgasverzamelkast (incl. ABS-klep)	3288141			
29	rookgasafvoeropening				
31	ABS-klep				
32	c.v.-pomp (UPS 15/50)	3288010			
34	sensor NTC (opklik) 18mm (cv-aanvoer)	3720060			
36	automatische ontluchter	3250019			
42	sensor NTC (opklik) 12mm (tapwater)	3288301			
43	luchtdrukschakelaar	3280023			
44	gasblok (Honeywell VK41.5G)	3288200			

13. WERKING EN TECHNISCHE GEGEVENS

13.1 Werking van het toestel



Figuur 13.1 Het prinseschema van de **DOMINA F 124 E**

7. Gastoevoer
8. Uitlaat warmtapwater
9. Toevoer koudtapwater
10. Aanvoer-cv
11. Retour-cv
14. Overstortventiel cv-zijdig
16. Ventilator
19. Verbrandingsruimte
20. Branderbed
22. Brander-leep + inspuiter en restrictie
28. Rookgasverzamelkast
27. Warmtewisselaar (cv + warmwater)
29. Toesteluitgang verbrandingsgassen
31. ABS-Klep
32. Toestel cv-pomp
34. Temperatuursensor (cv-aanvoer)
36. Automatische vlotterontluchter
42. Temperatuursensor voor warm tapwater
43. Luchtdrukschakelaar
44. Gasblok
49. Maximaalthermostaat
63. Regelthermostaat cv
81. Ontsteek-elektrode
82. Ionisatie-elektrode
87. Meetnippel
98. Schakelaar
101. Hoofdprint
114. Watergebrekschakelaar
136. Stromingssensor voor warm water
145. Manometer
157. Regelthermostaat warmwater
189. Vlamstoringsindicatie-LED
190. Vlam-indicatie-LED

Werking voor de cv-installatie

Aansturing

Het toestel ontsteekt als de kamer thermostaat warmte vraagt. De cv-LED (●) oplichten.

Waterstroom cv

Als de cv-pomp (32) in werking is, stroomt het opgewarmde cv-water uit de wisselaar (27) via de cv-aanvoer (10) naar de cv-installatie. Vanuit de cv-installatie komt het water via cv-retour (11) en de cv-pomp (32) in het toestel.

Werking voor tapwater verwarming

Aansturing

Het toestel ontsteekt als de warmwaterkraan wordt geopend en de stromingssensor (136) wordt geactiveerd. Op het display brandt het tapwater-LED (●).

Bij het verlaten van het toestel stroomt het water langs de tapwater sensor (42). Afhankelijk van de gemeten temperatuur wordt het toestel vermogen gestuurd, om de ingestelde tapwater temperatuur (157) te bereiken.

Waterstroom tapwater

Bij de tapwater toevoer (9) stroomt vers tapwater het toestel in. Door stroming langs de stromingssensor (136) wordt het toestel opgestart voor tapwater gebruik. Het water stroomt nu door de tapwaterspiraal opgenomen is in de cv-warmtewisselaar (27). Het opgewarmde tapwater stroomt na het verlaten van de wisselaar langs de tapwatersensor (42). Het opgewarmde tapwater zal het toestel via de warmwater uitlaat (8) verlaten.

Combi-werking



Het toestel is geschikt om warmte te leveren aan de cv-installatie of aan de tapwater installatie. Het leveren van warm tapwater heeft altijd voorrang.

Na iedere cv warmte vraag gaat een wachttijd van 3 minuten in. Op het display knippert de wachttijd-LED (●). Tijdens deze wachttijd kan het toestel niet voor cv-bedrijf inschakelen.




Als er tapwater vraag is zal het toestel direct inschakelen voor tapwater bedrijf. Als het toestel voor cv-bedrijf werd gebruikt wordt nu de cv-pomp (32) uitgeschakeld, en de wachttijd van 3 min. genegeerd.

Als het toestel in wachttijd stond, wordt de cv-pomp (32) uitgeschakeld en de wachttijd genegeerd.

Opstartcyclus



1. De stekker wordt in het stopcontact gestoken.
2.  gaat branden. Druk 5 seconden op de ON/OFF/RESET-knop.
 Toestel is nu klaar voor gebruik

Vervolgens kan een van de volgende LED's oplichten

	Toestel komt in bedrijf voor cv-gebruik
	Toestel komt in bedrijf voor tapwater-gebruik
	Er is een storing opgetreden. Zie hoofdstuk 12.1

Ontsteking

Ontstekingsprocedure:

1. Warmtevraag aanwezig:
 centrale verwarming;  tapwater verwarming.
2. • bij cv-vraag gaat de cv-pomp draaien (32),
• bij tapwatervraag wordt de stromingsensor (136) geactiveerd.
3. Bekrchtiging van de ventilator (16). Deze draait bij warmte vraag op een constant toerental.
4. Controle of er voldoende luchttransport is, door de luchtdrukverschilschakelaar (43).
5. Bij voldoende luchttransport zal er tussen vonk-elektrode (81) en het branderbed (22) een vonk overspringen. (ca. 2 sec na de warmtevraag)
6. Het gasblok (44) opent de gastoevoer. (ca. 4 sec. na de warmtevraag)
7. Het gas wordt door de inspuisers (21) van de gasverdelers in de branders (22) gespoten. Na het verlaten van de inspuiter mengt het gas zich met de lucht.
8. Bij de brander wordt het mengsel door de vonken van de vonk-elektrode (81) tot ontsteking gebracht, waarna de warme verbrandingsgassen via de wisselaar (27) hun warmte aan het langstromende water overdragen.
9. De vonkontsteker schakelt uit als er ionisatie-sigitaal is. Dit sigitaal wordt met de ionisatie-elektrode (82) gemeten. De brander moet in maximaal 3 seconden na het openen van de gasklep ontsteken. Indien dit niet gebeurt, tracht het toestel nog 2 keer te ontsteken. gaat het toestel op vlamstoring (198) en een foutcode 1 op het numerieke display.
Als het ionisatie-sigitaal wordt gemeten, zal de vlamindicatie LED oplichten (190) en in het numerieke display wordt een punt zichtbaar.
10. Hierna volgt vrijgave van de regeling.

Vlamcontrole

Gedurende het branden zal de ionisatie-elektrode (82) controleren of de vlam aanwezig blijft. De vlamindicator (190) en de punt op het numerieke display geeft aan of dit sigitaal aanwezig is.

Als de vlam tijdens het functioneren van het toestel wegvalt, zal ook het ionisatie-sigitaal wegvallen en zal de gastoevoer gesloten worden. Na een wachttijd van 10 seconden vindt een herstart plaats. Als er nu weer geen ionisatie wordt gemeten gaat het toestel in vlamstoring (na in totaal 3 start pogingen).

Vlamstoring

Deze vlamstoring wordt gesignaleerd door de vlamstoringsindicator (198) en de foutcode 1 op het numerieke display weergegeven. De vlamstoring is met behulp van de ON/OFF/RESET-knop (98) op te heffen. (Druk kort de ON/OFF/RESET-knop in)

De ionisatiemeting is fase-ongevoelig.

Herstart

Als het ionisatiesigitaal na de ontsteekfase toch weer wegvalt, doet het toestel nog maximaal twee keer een ontsteekpoging. Als herstarten niet lukt, geeft het toestel een vlamstoring en LED (198) oplicht en foutcode 1 op het numerieke display.

Einde warmtevraag

1. Gasblok (44) stopt de gastoevoer;
2. Na cv-verwarming draait de cv-pomp 7 minuten na.

Directe beveiligingen


Ionisatie-elektrode (82)

Gedurende het ontsteken en branden zal de ionisatie-elektrode (82) controleren of de vlam aanwezig blijft. De vlamsignaal LED (190) zal branden, en op het numerieke display is een punt zichtbaar. Als het sigitaal er niet is of wegvalt, zal het toestel in vlamsignaalstoring (198) gaan en op het numerieke display wordt foutcode 1 weergegeven (na 3 startpogingen). Deze storing is middels de ON/OFF/RESET-knop (98) op te heffen (Druk kort op deze knop).

Maximaalthermostaat (49)

Als deze thermostaat een cv-aanvoertemperatuur van meer dan 100°C meet, wordt het toestel uitgeschakeld. Als de temperatuur overschrijding is opgeheven komt het toestel weer in bedrijf (foutcode 3).

Laagwaterdrukbeveiliging (114)

Als de waterdruk onder de ca. 0,8 bar komt, zal het toestel uitschakelen, en zal de storingscode  gaan branden. Als de druk weer voldoende is, zal deze storing automatisch opgeheven worden.

Overstortventiel cv-zijdig (14)

Dit overstortventiel zal bij een cv-druk die hoger is dan 3 bar inwerking treden. (controleer het expansievat)

Vorstbeveiliging (34)

Het toestel wordt d.m.v. een vorstbeveiligingsfunctie via de cv-aanvoersensor (34) beveiligd tegen bevriezing. Als de temperatuur bij deze sensor onder de 5°C komt, zal het toestel op laagstand gaan branden en na een temperatuursverhoging tot 18°C weer uitschakelen.

Voorkomen van het vastzitten van de cv-pomp (32)

Om te voorkomen dat de cv-pomp (32) vast gaat zitten wordt de pomp na iedere tapwatervraag even bekrachtigd.

Voldoende luchttransport (43)

Om te voorkomen dat de brander kan ontsteken als er geen luchttransport is door het vastzitten van de ventilator of een verstopte rookgasafvoer of luchttoevoerkanaal wordt voor het ontsteken van het gaslucht mengsel het luchttransport gecontroleerd m.b.v. de luchtdrukverschilschakelaar(43). De regeling wordt niet vrij gegeven als er geen luchtdrukverschil is.

13.2 Extern beschikbare opvoerhoogte cv pomp

Afhankelijk van het cv-pompvermogen en de weerstand van de installatie zal zich een pomp werkpunt instellen. Bij dit werkpunt dient de doorstroming van het toestel en de installatie voldoende te blijven om het opgewekte cv-vermogen naar de radiatoren af te voeren.

Werkpunt, opvoerhoogte en weerstand

Bij werkpunt van een installatie is de totale weerstand van het toestel en de installatie, in evenwicht met de opbrengst van de pomp.

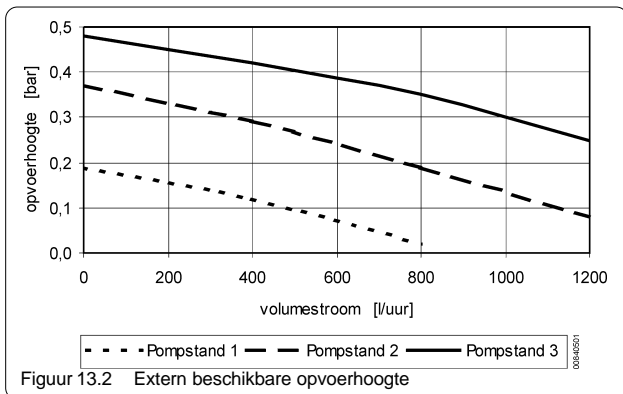
Het werkpunt wordt gekenmerkt door een volumestroom en een druk. Het werkpunt ligt op de lijn in de pomp-karakteristiek.

De druk is het drukverlies van het totale systeem.

De volumestroom is het aantal liters per uur wat door de installatie stroomt.

Met betrekking tot de volumestroom dient u met de volgende zaken rekening te houden:

1. De weerstand van de cv-installatie mag niet te groot zijn.
Als de weerstand van de cv-installatie klein is, kan de pomp 1 of 2 standen terug worden gezet.
2. De volumestroom dient minimaal 200 l/h te zijn.
Bij een cv-installatie met alleen thermostatische radiatorkranen dient daarom een bypass geïnstalleerd te worden die hiervoor zorgt als alle thermostaatkranen dicht gelopen zijn.



Uitleg van de grafiek

In de grafiek wordt de extern beschikbare pomp opvoerhoogte weergegeven. Deze wordt ook wel genoemd:

- pomp-opvoerhoogte min de weerstand toestel (cv-zijdig).
- maximaal toelaatbare weerstand van het aangesloten cv-systeem.
- restopvoerhoogte.

13.3 Tapwaterzijdig drukverlies

Het tapwaterzijdig drukverlies

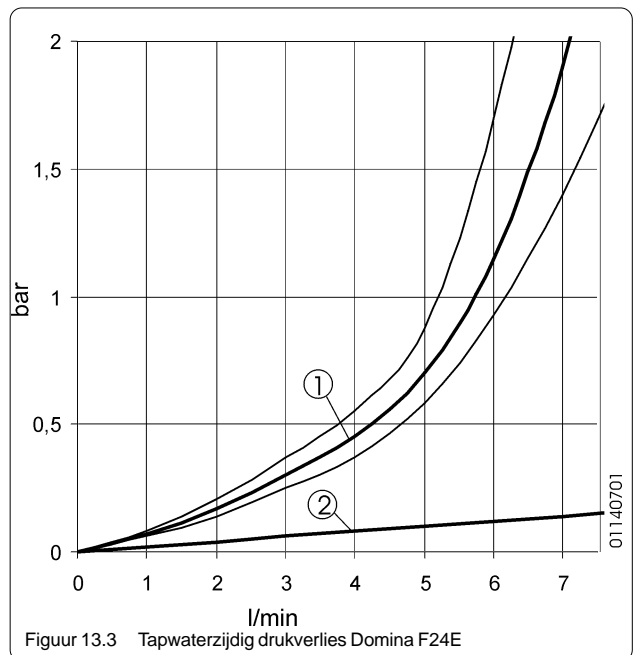
Als de hoeveelheid doorstromend tapwater in het toestel toeneemt, zal ook het drukverlies (weerstand) over het toestel toenemen. Dit drukverlies wordt grotendeels bepaald door de hoeveelheidsregelaar. Als de kraan helemaal open wordt gedraaid, zal de volgende situatie zich voordoen.

De waterdruk voor het toestel zal in evenwicht komen met het totale drukverlies over het toestel (de hoeveelheidsregelaar), inclusief het leidingsysteem met de kraan. Bij dit evenwicht, het werkpunt, hoort een volumestroom. De weerstand van de hoeveelheidsregelaar is zo gekozen dat de nominale volumestroom bij de meest voorkomende voordruk ligt.

Wat te doen bij een te lage voordruk

Als de voordruk bij het toestel te laag is, bijvoorbeeld bij hoogbouw, zal het evenwicht te ver verschuiven, waardoor de volumestroom minder wordt.

Om de volumestroom weer te vergroten moet de hoeveelheidsregelaar uit het toestel worden verwijderd. Het gevolg hiervan is dat het evenwicht weer te ver naar de andere kant verschuift, waardoor de volumestroom weer veel te groot wordt. Plaats eventueel een regelaarkraan om de volumestroom nu goed in te kunnen stellen.

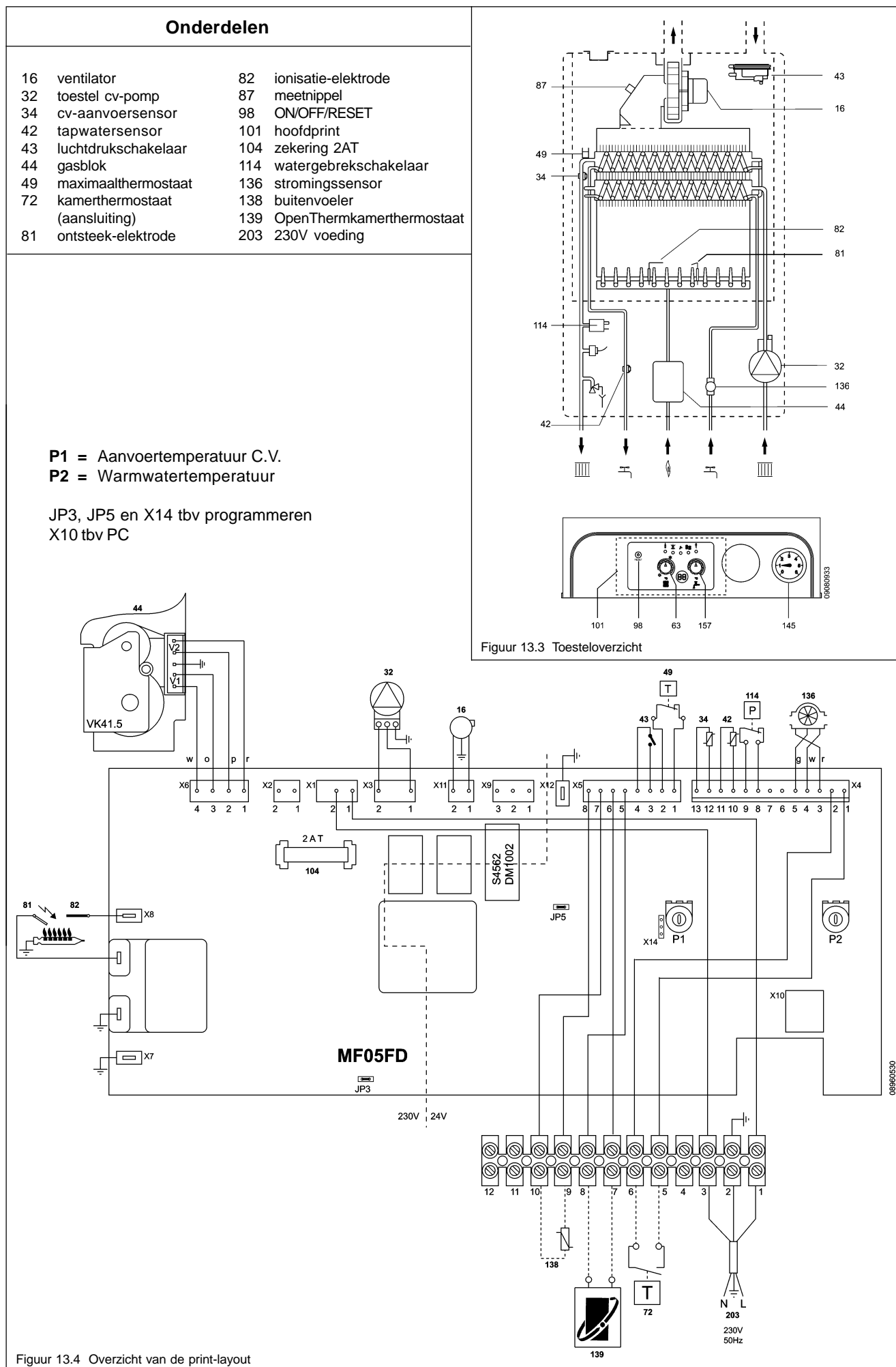


1. Het drukverlies met hoeveelheidsregelaar
2. Het drukverlies zonder hoeveelheidsregelaar.

13.4 Technische gegevens

Specificaties	eenheid	DOMINA F 124 E	
Capaciteit nominale belasting (b.w.) (o.w.) modulatiebereik	kW kW %	Aardgas (G25) 28,6 - 12,8 25,8 - 11,5 45 - 100	Propaan (G31) 28,0 - 12,5 25,8 - 11,5 45 - 100
Centrale verwarming nominaal vermogen 80/60°C regeling nadraaitijd cv-pomp waterinhoud cv-zijdig toelaatbare waterdruk cv-aanvoertemperatuur (instelbereik)	kW min. l. bar °C	23,3 - 9,7 modulerend 7 1,5 3,0 90 (30 - 90)	
Tapwater vermogen nom. tapdebiet (±62°C) aangepast tapdebiet (bij 40°C) tapdrempel watertemperatuur (fabrieks-instelling) warmwatersetpoint (instelbereik) wachttijd voor cv-gebruik waterinhoud tapwater-zijdig toelaatbare max. tapwaterdruk	kW l/min. l/min. l/min. °C minuut l. bar	23,3-9,7 6,0 ± 11 (zonder doorstroomregelaar) ± 2,5 ± 60 40 - 60 3 0,8 6	
Brandertechniek ontsteking inspuiters branderdruk (min - max) gasvoordruk (tolerantie) gasverbruik (max.) toestel-klasse toestel category	mm (aantal) mbar mbar m3/h (l/min)	Aardgas (G25) vonk 1,30 (12) 3,6 - 17,4 25 (20 - 30) 3,17 (52,8)	Propaan (G31) vonk 0,77 (12) 8,3 - 36,5 36,5 (36 - 50) 2 kg/h
Electrisch voeding kamerthermostaatspanning (potentiaal vrij contact) modulerende kamerthermostaat opgenomen vermogen (rust / max.) IP-klasse zekering vlamsignaal (fase-ongevoelige automaat)	V / Hz V (~) W Amp. micro Amp.	230 / 50 24 OpenTherm (5V) 5 / 150 42 (bij vaste 230V aansluiting IP 44) 2 (traag) 0,8 (laagstand)	
Constructieve informatie gewicht afmetingen (h*b*d) cv-aansluitingen tapwateraansluitingen gasaansluiting luchttoevoer rookgasafvoeraansluiting materiaal warmtewisselaar materiaal brander	kg mm mm mm mm mm	33,7 720*460*284 3/4" bu (30 cm lang) 1/2" bu (30 cm lang) 1/2" bu (30 cm lang) 80 80 koper rvs	

13.5 Elektrisch aansluitschema en aansluitingen op de toestelconnector



13.6 Hoofdkenmerken ABS (Air Balance System)

De ketel is een gesloten toestel voor cv en warmwatervoorziening.

Bijzonder kenmerk ABS:

Verbranding en rendement worden vrijwel niet beïnvloed door toevallige externe omstandigheden zoals:

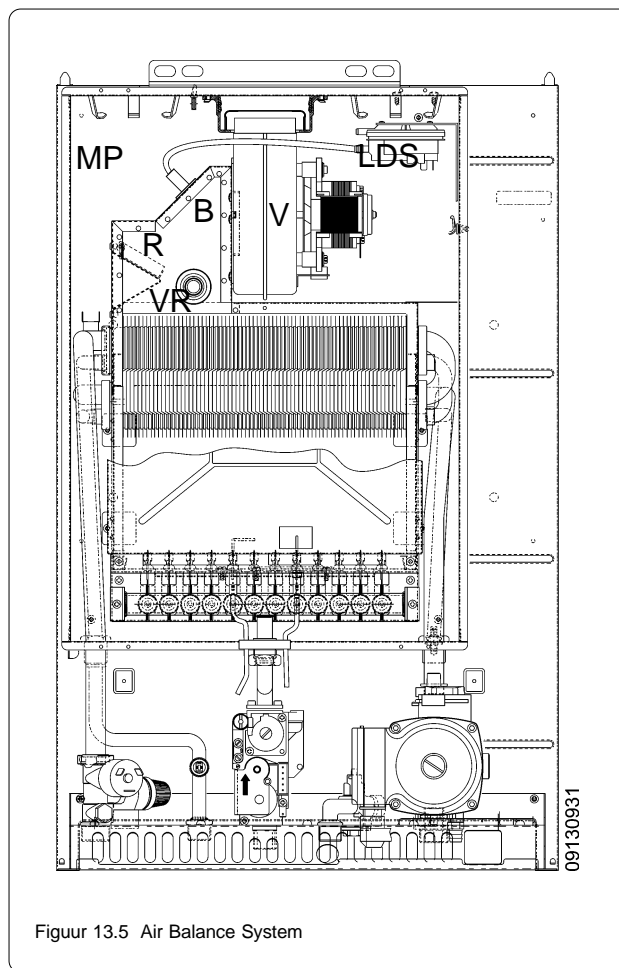
- lengte van luchttoevoer en rookgasafvoerleiding
- wind

Bij conventionele gesloten toestellen is het luchttransport naar de brander afhankelijk van een aantal externe omstandigheden. Alleen bij de maximale toelaatbare lengte van toe- en afvoerleiding zal het luchttransport optimaal zijn en zal het maximale rendement bereikt worden. Bij korte toe- en afvoerleidingen zal het rendement sterk dalen. Het toestel Domina F 124 E is voorzien van een ingebouwde automatische regeling Air Balance System (ABS) welke er voor zorgt dat de verbranding niet beïnvloed wordt door externe omstandigheden en het rendement dus onder alle omstandigheden het hoogste resultaat heeft.

Werking ABS-systeem

Ventilator (V) zuigt een onderdruk in ruimte B. De onderdruk in deze ruimte B wordt automatisch constant geregeld door de ABS regelklep R. Bij lange afvoerleidingen is R gesloten, bij korte afvoerleidingen is R open.

Zodra voldoende onderdruk in de ruimte B aanwezig is wordt dit via meetpunt MP doorgegeven aan de luchtdrukschakelaar LDS welke de brander inschakelt. Door openingen in de verbrandingsgasregelplaat VR wordt de juiste hoeveelheid verbrandingsgassen aangezogen, waardoor het rendement optimaal blijft en niet afhankelijk is van de lengte van toe- en afvoerleidingen of wind.



Figuur 13.5 Air Balance System

14. CERTIFICATIES VAN DE AGPO *DOMINA* F 124 E

14.1 CE-markering

Conformiteitsverklaring:

Fabrikant: Ferroli S.p.A

Adres: San Bonifacio 37047(VR) Italy.

Verklaart hiermede:

De AGPO/ Ferroli cv-ketel met de typeaanduiding:

AGPO *DOMINA* F 124 E

- Voldoen aan de EEG richtlijnen:
 - Gastoestellenrichtlijn (90/396/EEG)
 - Rendementsrichtlijn (92/42/EEG)
 - Laagspanningsrichtlijn voor elektrisch materiaal (73/23/EEG)
 - Richtlijn inzake elektromagnetische compatibiliteit (89/336/EEG)
- De volgende geharmoniseerde normen zijn gebruikt:
 - Europese norm voor centrale verwarmingstoestellen (EN-483)

San Bonifacio juli 2003

Ferroli S.p.A.

Dante Ferroli

Presidente

GARANTIEBEWIJS

GARANTIEVOORWAARDEN

Dit AGPO produkt wordt door AGPO b.v. aan de installateur gegarandeerd onder de onderstaande voorwaarden. De installateur garandeert dit produkt onder dezelfde volgende voorwaarden aan de gebruiker:

- 1 De garantietermijn is geldig vanaf de installatiedatum en na ontvangst binnen 8 dagen van het volledige ingevulde en ondertekende garantiebewijs.
- 2 De garantietermijn voor cv-ketels en apparatuur bedraagt 2 jaar.
- 3 Het toestel dient te zijn geïnstalleerd door een erkend installateur volgens de geldende algemene en plaatselijke voorschriften en met inachtneming van de door AGPO verstrekte installatie- en inbedrijfsstellings voorschriften.
- 4 Het toestel moet geïnstalleerd blijven op de oorspronkelijke plaats.
- 5 De garantie vervalt indien:
 - gebreken aan het toestel niet zo spoedig mogelijk nadat ze ontdekt werden of ontdekt hadden kunnen worden, schriftelijk aan de installateur worden gemeld;
 - gebreken zijn veroorzaakt door fouten, onoordeelkundig gebruik of verzuim van de consument die de opdracht heeft gegeven of rechtsopvolger, danwel door van buiten komende oorzaken;
 - gedurende de garantietermijn zonder schriftelijke toestemming van de installateur van het toestel aan een derde opdracht is verstrekt van welke aard dan ook om aan het toestel voorzieningen te treffen, danwel wanneer door de consument zelf zodanig voorzieningen zijn getroffen.
 - gedurende de garantieperiode niet periodiek deskundig onderhoud wordt verricht aan apparatuur die onderhoud behoeft;
- 6 De consument dient een beroep op de in dit artikel omschreven garantieverplichtingen in de eerste aanleg schriftelijk te doen bij de installateur en wel binnen vijf werkdagen nadat de fout of het gebrek is geconstateerd of redelijkerwijs geconstateerd had kunnen worden.
- 7 Voorts gelden de bepalingen, opgenomen in artikel 14 van onze Algemene verkoop- en Betalingsvoorwaarden, zoals gedeponeerd bij de Kamer van Koophandel te Breda, onder nummer 219 d.d. 9-10-1992.

Voor de vervolgschade aan het AGPO toestel, anders dan ter zake van een gebrek dat onder de boven omschreven garantie valt wordt door AGPO b.v. niet ingestaan. AGPO b.v. is jegens de gebruiker voorts niet aansprakelijk voor door de gebruiker geleden zuivere vermogensschade en/of bedrijfsschade van welke aard dan ook.

Garantiebewijs

Deze kopie kunt u in de handleiding laten zitten

AGPO b.v.
Postbus 3364
4800 DJ Breda

Naam: _____
Adres: _____

Datum van ingebruikstelling: _____

Toestelgegevens (Vermeldt op de witte sticker achter de klep)

- **DOMINA** F 124 E
- Serienummer: _____

Stempel en handtekening installateur

Garantiebewijs

A.u.b. op sturen naar AGPO b.v.

Uitknippen en in gefrankeerde enveloppe zenden aan:
AGPO b.v.
Postbus 3364
4800 DJ Breda

Naam: _____
Adres: _____

Datum van ingebruikstelling: _____

Toestelgegevens (Vermeldt op de witte sticker achter de klep)

- **DOMINA** F 124 E
- Serienummer: _____

Stempel en handtekening installateur



