

Gebruikershandleiding Montagehandleiding Technische specificaties

Verwarmingstoestel

AGPO *Domina* F24E

Made by 



Agpo b.v.
Postbus 3364, 4800 DJ Breda
Konijnenberg 24, 4825 BD Breda

Internet: www.agpo.nl
E-mail: info@agpo.nl

Consumenten-informatie
telefoonnummer: 076 - 5 725 740
(storingen melden bij uw installateur)

Geachte gebruiker,

Gefeliciteerd met uw nieuwe cv-toestel. Dit toestel is de nieuwste ontwikkeling van AGPO. Het biedt u naast een hoog comfort een laag energieverbruik: gunstig voor u en voor het milieu. Deze gebruikershandleiding biedt u diverse adviezen om goed met uw toestel en de cv-installatie om te gaan. Wij raden u daarom aan, deze zorgvuldig te lezen en te bewaren.

Garantiebewijs

Aan het einde van dit handboek treft u een garantiebewijs aan. Wij verzoeken u dit zorgvuldig in te vullen en binnen 8 dagen te retourneren aan AGPO b.v.

Installatie

Het toestel dient door een erkende installateur geïnstalleerd, in bedrijf gesteld en onderhouden te worden.

Storingen

Kijk bij hoofdstuk 2 of de storing eenvoudig te verhelpen is.

Als u de storing niet zelf kunt oplossen: Bel uw installateur.

Vul de ontbrekende gegevens aan!

Toesteltype: Domina F24E

Serienummer: _____
(vermeldt op de witte sticker achter de klep)

Dit nummer altijd doorgeven. Belangrijk voor garantie!

Installatie datum: _____

Stempel installateur:

Geachte installateur,

Het tweede deel van deze handleiding is een montagehandleiding, die tevens een storings-analyse en een uitleg over de werking van het toestel bevat. De montage handleiding biedt u een handzame hulp bij het installeren van het toestel.

Aandachtspunten vóór montage

U wordt in dit hoofdstuk geattendeerd op belangrijke zaken, die u voorafgaand aan de montage moet weten.

Montage-instructie

In deze instructie wordt aangegeven hoe het toestel gemonteerd en in bedrijf gesteld wordt.

Inspectie, storingen en service

Raadpleeg dit hoofdstuk bij inspectiebeurten en storingen.

Werking en technische gegevens

In dit hoofdstuk wordt in het kort uitleg gegeven over de werking van het toestel. Tevens vindt u hier de technische gegevens en het elektrisch aansluitschema.

Wij behouden ons het recht voor wijzigingen in tekst, tekeningen en grafieken e.d. aan te brengen zonder voorafgaande kennisgeving

Documentnummer: DRS 2004

versie: 1

datum: november 2000

Gebruikershandleiding Montagehandleiding Technische specificaties



0063/1999

Verwarmingstoestel

AGPO *Domina* F24E

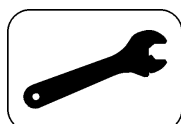
Made by 



Inhoud gebruikershandleiding

bladzijde 5 - 10

1.	Algemeen	5
	Voor uw veiligheid: Let op!	5
2.	Bediening, storingen en instellingen	6
3.	Het in en uit bedrijf nemen van het toestel	7
4.	Gebruikersadviezen	8
5.	Het bijvullen en ontluchten van de cv-installatie	9
6.	Inspectie en reiniging	10



Inhoud montagehandleiding

bladzijde 11 - 28

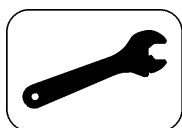
MONTAGEHANDLEIDING

Aandachtspunten vóór montage



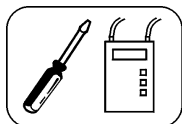
7.	Voorschriften	12
8.	Aandachtspunten vóór montage	12
8.1	Leveringsomvang	12
8.2	Toestel accessoires	12
8.3	Montagemogelijkheden	13
8.4	Benodigde vrije ruimte	13
8.5	Rookgasafvoer en luchttoevoer: opstellingsmogelijkheden en weerstandsberekening	13
8.6	Extra aandachtspunten voor de complete installatie	16

Montage-instructie



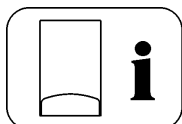
9.	Montage-instructie	17
9.1	Veiligheid	17
9.2	Ophangen van het toestel	17
9.3	Afmetingen en aansluitingen	18
9.4	Aansluiten van de cv- en tapwaterleidingen	19
9.5	Aansluiten gaszijdig	20
9.6	Aansluiten rookgasafvoer en luchttoevoer	20
9.7	Aansluiten van de kamerthermostaat.	21
10.	Eerste ingebruikstelling van het toestel	22
10.1	Vorbereidingen	22
10.2	In bedrijf nemen	23
10.3	Het toestel afstemmen op de installatie.	23

Inspectie, storingen en service



11.	Inspectie en afstellen	24
11.1	Inspectie	24
11.2	Afstellen van het gasblok	25
11.3	Controleren van de branderdrukken	26
11.4	Begrenzen van het maximaal cv-zijdig vermogen	26
11.5	Afstellen luchtdruk schakelaar	27
11.6	Afstelling ontsteek en ionisatie elektrode	28
12.	Storingen en service-onderdelen	29
12.1	Storingslijst met mogelijke oorzaken en oplossingen	29
12.2	Overzicht van het toestel en service-onderdelen	30

Werking en technische gegevens



13.	Werking en technische gegevens	31
13.1	Werking van het toestel	31
13.2	Extern beschikbare opvoerhoogte	33
13.3	Tapwaterzijdig drukverlies	33
13.4	Technische gegevens	34
13.5	Elektrisch aansluitschema en aansluitingen	35
14.	Certificaties van de AGPO Domina	36
14.1	CE-markering	36
	Garantiebewijs	37

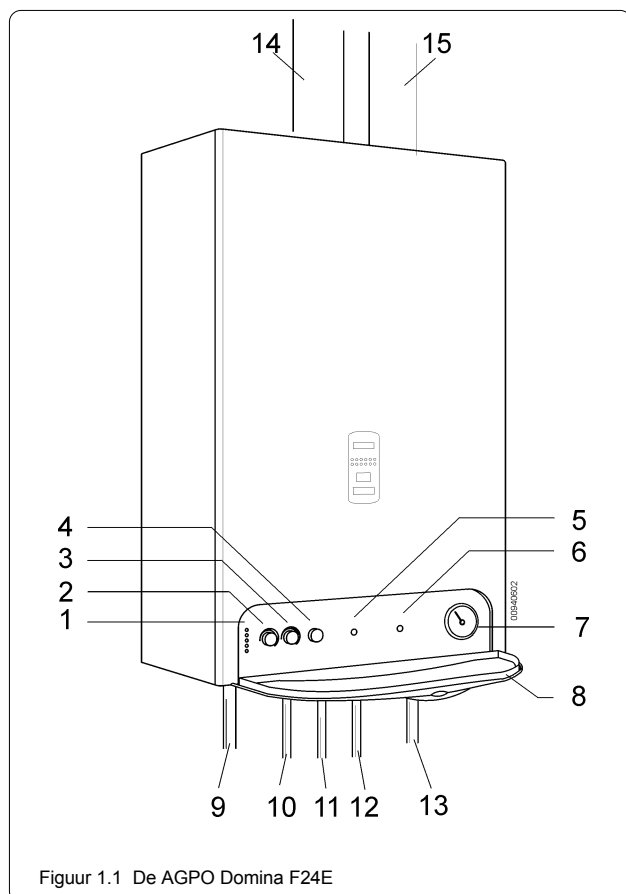
1. ALGEMEEN

Introductie

De AGPO Domina is een moderne verbeterdrendement combitoestel, dat zowel warm tapwater kan leveren als warmte voor de cv-installatie.

Het toestel is voorzien van de meest moderne technieken, die ervoor zorgen dat zowel het gasverbruik als het elektriciteitsverbruik onder alle omstandigheden zo laag mogelijk blijven. Tevens zorgen de nieuwe technieken ervoor dat er een minimum aan onderhoud behoeft te worden uitgevoerd en dat de levensduur van het toestel wordt verlengd. Door de computergestuurde regeling wordt de meest optimale energietoevoer bepaald, rekening houdend met het type woning en soort installatie.

Bij een warmtevraag zal het toestel automatisch ontsteken en, afhankelijk van de benodigde hoeveelheid warmte, zal het toestel zijn vermogen opvoeren of juist verlagen. Bij een gelijktijdige warmtevraag van de cv-installatie en het tapwater heeft de levering van warm tapwater voorrang.



Figuur 1.1 De AGPO Domina F24E

1. functie-indicatie lampjes
2. instelknop warmwater
3. instelknop temperatuur cv-water
4. aan/uit/reset knop
- 5-6. vlamindicatoren
7. drukmeter cv
8. klep met korte bedieningsinstructie (opengeklapt weergegeven)
9. cv-aanvoer
10. warmwaterleiding
11. gasleiding
12. koudwaterleiding
13. cv-retour
14. rookgasafvoerpijp
15. luchttoevoerpijp (ook linkse aansluiting mogelijk)



Voor uw veiligheid: Let op!

De AGPO Domina is een toestel dat voldoet aan de strenge Europese veiligheidsnormen. Het CE-keurmerk (Conform de Europese normen) geeft dit aan.



Omdat er in dit toestel gebruik wordt gemaakt van aardgas en 230V voedingsspanning, willen wij u op een aantal zaken attenderen:



230 V elektrische spanning

Dit toestel bevat componenten die onder een spanning van 230V staan.



Let op bij gaslucht!

Als u een gaslucht ruikt: De gaskraan dichtdraaien en de installateur bellen. Roken en vuur verboden!

Warmwater

De warmwater-temperatuur is minimaal 60°C en kan soms hoger zijn.

Warme leidingen

De cv-leidingen en radiatoren kunnen tot 90°C warm worden.

Verbrandingsgassen

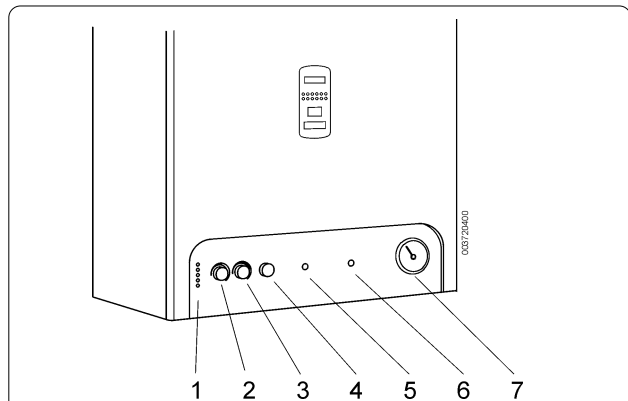
De rookgasvoerpijp kan tijdens bedrijf ca. 150°C worden. Zorg dat de verbindingen van de pijp altijd goed gemonteerd blijven.

2. BEDIENING, STORINGEN EN INSTELLINGEN



Uitleg van het bedieningspaneel

Achter de neerklapbare klep bevindt zich het bedieningspaneel van het toestel. Naast het tonen van de bedrijfs-status kunnen de cv-temperatuur en de tapwater temperatuur ingesteld worden.



Figuur 2.1. De drukmeter en het display.

- 1 230 V voedingsspanning
- 1 tapwater-gebruik
- 1 cv-gebruik
- 1 wachttijd voor cv-gebruik
- 1 waarschuwing lage waterdruk cv
- 2 instelling tapwater-temperatuur
- 3 instelling cv-temperatuur
- 4 uit-aan-reset knop
- 5 vlamstoringsignalering
- 6 vlamsignalering
- 7 drukmeter cv

Uitleg van de signalering

- **Voedingsspanning 230V**
Brandt als de stekker in het stopcontact zit en de bedieningsschakelaar op ON staat. Het toestel is nu bedrijfsklaar.
- **Tapwatergebruik**
Brandt als er water wordt getapt. (meer dan 2,5 l/min) Het toestel verwarmt het tapwater.
- **Centrale verwarming**
Brandt als de kamerthermostaat warmte vraagt. Zie ook wachttijd.
- **Wachttijd**
Brandt als het toestel in wachttijd staat. Na iedere warmte vraag gaat een wachttijd van ca.3 minuten in. Als er tijdens de wachttijd een tapwatervraag komt schakelt het toestel direct in.
- **Te lage cv-waterdruk**
Brandt als de waterdruk in de cv-installatie te laag is. Het toestel komt nu niet in bedrijf, ook niet voor tapwater. Zie in hoofdstuk 5 hoe de druk op peil wordt gebracht.

● **Vlamstoringsignalering**
Brandt bij een storing in het gaszijdig deel van het toestel. Het toestel zal nu niet in bedrijf komen. Zie hoofdstuk 11 voor een mogelijke oplossing.

● **Vlamsignalering**
Brandt als het toestel in bedrijf is.

● **Drukmeter cv**
Geeft de druk in de cv-installatie weer.

Instelling van de cv- en tapwatertemperatuur

● **Draaiknop tapwatertemperatuur (tapwater setpoint):**

Het toestel is ingesteld om maximaal 6 liter water van 60°C te leveren. Met deze knop kunt u het toestel water van een lagere temperatuur laten leveren. Het toestel zal niet meer water gaan leveren.

Let op!

Het toestel komt pas in bedrijf bij een tapwatervraag van ca. 2,5 l.min. of meer. Bij minder afname vindt er geen levering van warmwater plaats.

● **Draaiknop cv-temperatuur (cv-setpoint):**

De AGPO Domina F24E is een modulerend toestel. Hierdoor wordt het benodigde vermogen voor de verwarming automatisch afgestemd op de vraag. Met deze draaiknop kunt u een maximale cv-temperatuur in stellen.

Geadviseerd worden de volgende instellingen:

Buiten temperatuur	Instelling
> 0°C	70 - 75 °C
lichte vorst	80 °C
strengere vorst	maximaal

Bij lage temperatuur verwarming moet deze knop volgens het voorschrift van de lage-temperatuur verwarming worden ingesteld.

● **Bedieningsschakelaar:**

ON

Het toestel is nu voorzien van voedingsspanning.

OFF





Toestel is uit: geen verwarming of warmwater meer mogelijk.

RESET

Als de "vlamstoringsignalering" brandt dient u deze RESET stand te gebruiken. U heft hiermee de vlamstoring op. Houdt de knop even (ca 1 seconde) op de stand RESET. Wacht na iedere reset 10 seconden.

3. HET IN EN UIT BEDRIJF NEMEN VAN HET TOESTEL

Storingen die u mogelijk zelf kunt oplossen

-  Brandt niet
 - Controleer of de stekker in het stopcontact zit.
 - Staat er spanning op het stopcontact?
-  Brandt als de cv-druk te laag is.
 - Vul de installatie bij. Zie hoofdstuk 5
-  Branden als er een vlamstoring optreedt.
-  Branden als er een vlamstoring optreedt.
 - Controleer of de gaskraan open staat;
 - Ontlucht de gasleiding;
 - Draai de bedieningsschakelaar minimaal 1 seconde op "RESET"

Storingen die u zelf niet kunt oplossen.

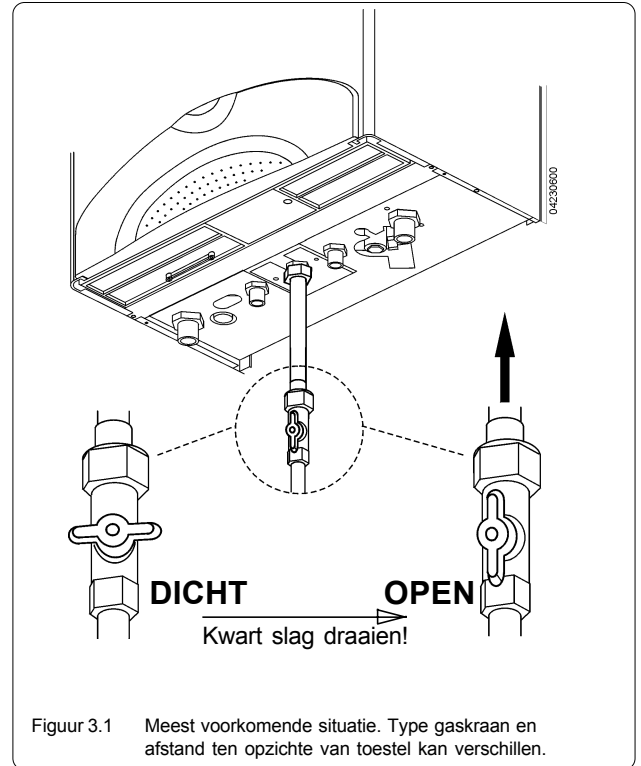
Als de storing zich blijft herhalen of als er geen oplichtende "storings"LED's zijn en er is geen warmtelevering, dan wijst dat op een storing die uitsluitend door de installateur is te verhelpen.

Bel uw installateur.

Op pagina 2 van de handleiding is ruimte opgenomen om de toestelgegevens en het telefoonnummer van uw installateur in te vullen.






1. Open de gaskraan;





Figuur 3.1 Meest voorkomende situatie. Type gaskraan en afstand ten opzichte van toestel kan verschillen.

2. Steek de stekker in het stopcontact en zet de bedieningsschakelaar op de stand "ON".
Het toestel is nu klaar voor gebruik.

Alles gaat goed: Het display geeft aan:

-  Gaat branden.
Het toestel is aangesloten op 230V voedingsspanning, en gereed is voor gebruik.
-  Gaat branden als de kamerthermostaat vragend staat.
-  Gaat branden als er warmwater wordt getapt.

Er is iets mis: Kijk op het display

-  Brandt niet
 - Controleer of de stekker in het stopcontact zit.
 - Staat er spanning op het stopcontact?
-  Brandt als de cv-druk te laag is.
 - Vul de installatie bij. Zie hoofdstuk 5
-  Gaat branden als er een vlamstoring optreedt.
 - Controleer of de gaskraan open staat;
 - Draai de bedieningsschakelaar minimaal 1 seconde op "RESET".

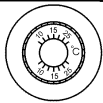


1. Zet de bedieningsschakelaar op "OFF", en neem de stekker uit het stopcontact;
2. Sluit de gaskraan.

Als u het toestel uit bedrijf wilt nemen als u op vakantie gaat, lees dan het advies op de volgende bladzijde.

4. GEBRUIKERSADVIEZEN

In dit hoofdstuk worden een aantal handreikingen gedaan om zoveel en zo lang mogelijk plezier te hebben van uw toestel en de installatie.



Gebruik van de kamerthermostaat

De kamerthermostaat is een regelaar, die de temperatuur op de ingestelde waarde houdt. Verhoog of verlaag bij het te warm of te koud aanvoelen van de temperatuur, de instelling met maximaal 1°C. (behalve s'ochtends of als de verwarming langere tijd uit is geweest) Hiermee voorkomt u dat de temperatuur te veel schommelt en de thermostaat i.p.v. een automatische regelaar als een aan/uit-knop wordt gebruikt.

Radiatoren in de ruimte met de kamerthermostaat altijd open houden

Bij het gebruik van een kamerthermostaat is het noodzakelijk dat alle radiatoren in de ruimte waar deze hangt volledig open staan. Door in dit vertrek één of meer radiatoren te sluiten, zal de temperatuur in de andere vertrekken toenemen, terwijl de temperatuur in de ruimte met de kamerthermostaat niet hoger wordt.



Nachtverlaging

Geadviseerd wordt om de kamerthermostaat voor het slapen ca. 4°C lager in te stellen dan de dagtemperatuur.



Zomerstand

Stel de kamerthermostaat in de zomer in op ca. 12°C. Dit is voldoende om het toestel niet te laten inkomen. Bijstelling van het cv-setpoint op het toestel is niet nodig.



Op vakantie? Trek de stekker niet uit het stopcontact

Het toestel is zo ontworpen dat er in de "stand-by" stand geen gas en zeer weinig elektriciteit wordt gebruikt. Schakel het toestel tijdens langdurige afwezigheid daarom niet uit. (bijv. in de vakantie). In de winter zal de woning vorstvrij dienen te blijven om bevroering van leidingen te voorkomen.

Stel tevens bij langere afwezigheid in de winter de kamerthermostaat niet lager dan ca. 12°C in. Bij vorstgevoelige cv-installaties dient dit zelfs iets hoger zijn. Open alle radiatorcranken.



Bevriezingsgevaar

Om te voorkomen dat onderdelen van uw cv-installatie of waterleidingen bevroren, dient u de kamerthermostaat bij voorkeur niet lager dan ongeveer 12°C in te stellen.

- Sluit de gastoevoer niet af;
- Trek de stekker niet uit het stopcontact!
- Draai alle radiatorcranken open. Vooral van ruimtes met bevroeringsgevaar. Zet eventueel tussendeuren open;
- In het toestel zit een automatische vorstbeveiliging. Deze beveiliging voorkomt alleen dat het toestel bevroert!
- Als de installatie wordt afgetapt, dient ook het toestel volledig te worden afgetapt.



Omgaan met warm water

Spaardouches

Op de Domina kunt u alle betere spaardouchekoppen toepassen. Raadpleeg uw installateur voor een goede spaardouchekop. Als u een spaardouchekop gebruikt, zorg dan dat deze regelmatig wordt ontkalkt om voldoende doorstroming te houden.

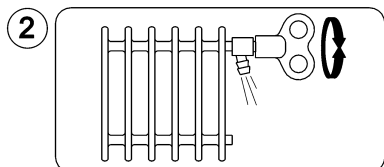
5. HET BIJVULLEN EN ONTLUCHTEN VAN DE CV-INSTALLATIE

Het ontluchten van de cv-installatie



Neem de stekker uit het stopcontact

Ontlucht de installatie. Dit is vooral in de eerste twee weken na de installatie nodig.



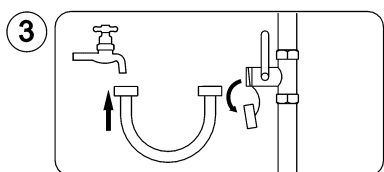
Gebruik het ontluchtsleuteltje. Begin bij de laagstgelegen radiatoren. Eindig op de bovenverdieping. Ontlucht tot er geen lucht meer uit komt.

Algemeen

Er kan een vulprocedure bij de vulkraan hangen: volg deze instructie. Als er geen instructie aanwezig is, volg dan de instructie hiernaast.

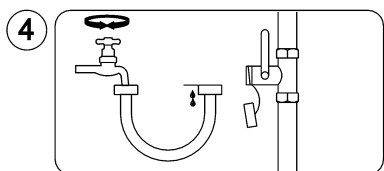
Draai alle radiatorkranen open. Bij thermostatische kranen: Zet deze in de maximale stand.

Het vullen van de cv-installatie

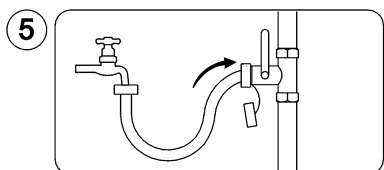


Sluit de vulslang aan op de waterkraan.

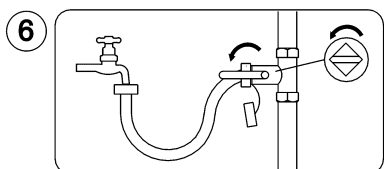
Verwijder het dopje van de cv-vulkraan.



Draai de kraan langzaam open en vul de slang met water. Sluit de kraan als de slang vol is.

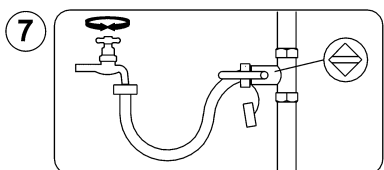


Sluit de volle slang aan op de cv-vulkraan.



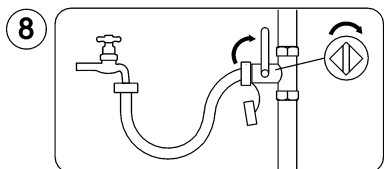
Open de cv-vulkraan.

Draai de waterkraan langzaam open.

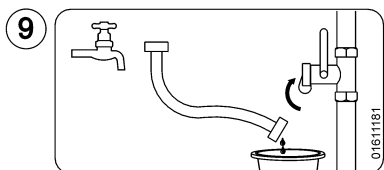


Vul tot de druk 1,6 bar aangeeft (bij koude cv-installatie)

Sluit de waterkraan als de druk voldoende is.

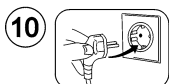


Sluit de cv-vulkraan.



Koppel de slang los van de kranen.

Bevestig het dopje weer op de cv-vulkraan.



Steek de stekker weer in het stopcontact

Wanneer dient er bijgevuld te worden?

- Als de druk tot 1 bar is gezakt.

Let op!

Gebruik uitsluitend schoon leidingwater. Geen gedemineraliseerd water. Het is niet toegestaan chemische middelen aan het water toe te voegen. Bij het toevoegen hiervan vervalt de garantie op het toestel.

Figuur 5.1. Vul- en ontlucht-instructie

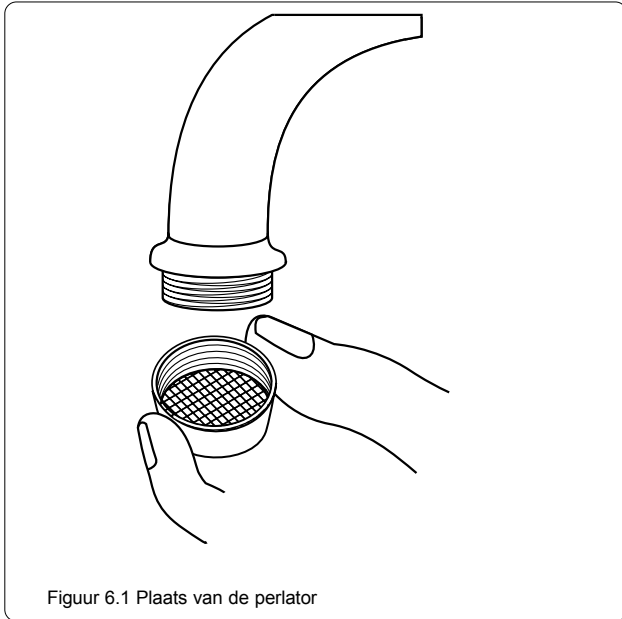
6. INSPECTIE EN REINIGING

Inspectie en service

Voor een goede werking van het toestel adviseert AGPO een periodieke inspectie uit te laten voeren. Informeer bij uw installateur naar de mogelijkheden voor service en inspectie. Deze service en inspectie dient door erkende vakmensen te gebeuren.

Schoonmaken douchekop en perlatores

Door verkalking kan de doorstroming van het water bij douchekoppen en perlatores, de zeefjes in de tapkranen, worden beperkt. Als het nodig is, kunt u ze schoonmaken, of ontkalken met een daarvoor bestemd product.



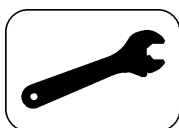
Figuur 6.1 Plaats van de perlator

MONTAGEHANDLEIDING



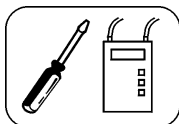
Aandachtspunten vóór montage

7.	Voorschriften	12
8.	Aandachtspunten vóór montage	12
8.1	Leveringsomvang	12
8.2	Toestel accessoires	12
8.3	Montagemogelijkheden	13
8.4	Benodigde vrije ruimte	13
8.5	Rookgasafvoer en luchttoevoer: opstellingsmogelijkheden en weerstandsberekening	13
8.6	Extra aandachtspunten voor de complete installatie	16



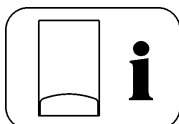
Montage-instructie

9.	Montage-instructie	17
9.1	Veiligheid	17
9.2	Ophangen van het toestel	17
9.3	Afmetingen en aansluitingen	18
9.4	Aansluiten van de cv- en tapwaterleidingen	19
9.5	Aansluiten gaszijdig	20
9.6	Aansluiten rookgasafvoer en luchttoevoer	20
9.7	Aansluiten van de kamerthermostaat	21
10.	Eerste ingebruikstelling van het toestel	22
10.1	Vorbereidingen	22
10.2	In bedrijf nemen	23
10.3	Het toestel afstemmen op de installatie	23



Inspectie, storingen en service

11.	Inspectie en afstellen	24
11.1	Inspectie	24
11.2	Afstellen van het gasblok	25
11.3	Controleren van de branderdrukken	26
11.4	Begrenzen van het maximaal cv-zijdig vermogen	26
11.5	Afstellen luchtdruk schakelaar	27
11.6	Afstelling ontsteek en ionisatie elektrode	28
12.	Storingen en service-onderdelen	29
12.1	Storingslijst met mogelijke oorzaken en oplossingen	29
12.2	Overzicht van het toestel en service-onderdelen	30



Werking en technische gegevens

13.	Werking en technische gegevens	31
13.1	Werking van het toestel	31
13.2	Extern beschikbare opvoerhoogte	33
13.3	Tapwaterzijdig drukverlies	33
13.4	Technische gegevens	34
13.5	Elektrisch aansluitschema en aansluitingen	35
14.	Certificaties van de AGPO Domina	36
14.1	CE-markering	36
	Garantiebewijs	37

7. VOORSCHRIFTEN

Voor installatie van de AGPO Domina dient rekening te worden gehouden met de volgende voorschriften:

- a. Het bouwbesluit 680 waarin naar de volgende normen wordt verwezen:
- b. NEN 1078 voorschriften voor aardgasinstallaties GAVO met bijbehorende praktijkrichtlijn (NPR3378)
- c. Richtlijnen bestaande gasinstallaties, opgesteld door EnergieNed;
- d. NEN 3028 veiligheidseisen voor centrale verwarmingsinstallaties;
- e. NEN 1010 veiligheidsbepalingen voor laagspanningsinstallaties;
- f. NEN 1006: Algemene voorschriften voor drinkwaterinstallaties AVWI met bijbehorende werkbladen;
- g. NEN 1087 de norm voor ventilatie in woongebouwen met bijbehorende toelichting (NPR 1088);
- h. NEN 2757 de norm voor toevoer van verbrandingslucht en afvoer van rookgassen;
- i. NEN 3215 de norm voor binnenriolering in woningen en woongebouwen;
- j. Brandweervoorschriften.

- Voor alle voorschriften geldt dat aanvullingen op normen of voorschriften of latere voorschriften op het moment van installeren van toepassing zijn.
- Het gaswandtoestel is uitsluitend te gebruiken voor gesloten verwarmings-systemen tot een maximale temperatuur van 90 °C.
- De installatie van het toestel mag alleen geschieden door daartoe erkende personen. Erkenningen worden afgegeven door de energiebedrijven, elektriciteit en waterdistributie-organisaties.
- Uitdrukkelijk wordt gesteld dat deze technische montagehandleiding als aanvulling op de bovengenoemde voorschriften moet worden gezien en dat deze voorschriften prevaleren boven de informatie in deze handleiding.

8. AANDACHTSPUNTEN VÓÓR MONTAGE

8.1 Leveringsomvang

Standaard aanwezig in of bij het toestel:

- Overstort voor de cv-installatie (3 bar);
- Drukmeter voor de cv-installatie;
- Laagwaterdrukbeveiliging;
- Automatische ontlufter;
- Handleiding;
- A3 of A4 met aandachtspunten voor montage;
- Snoer: ca 1,5 meter lang, incl. stekker met randaarde;
- Aansluitkabeltje voor een kamerthermostaat, gemonteerd op een aansluitconnector.
- Toestel ophangstrip (artnr. 1801505).
- Setje koperen aansluitleidingen (art.nr. 1801500).

Benodigde onderdelen voor de installatie:

- Vul-/aftapmogelijkheid t.b.v. de cv-installatie/toestel;
- Drukvat; (grootte afhankelijk van de installatie);
- Gasafsluiter;
- Inlaatcombinatie (8bar);
- Stopcontact 230V met randaarde (goed bereikbaar);
- Kamerthermostaat.

8.2 Toestel accessoires

Artikel:	Artikelnr:
Aansluitset inhoud: 2x Verlengpijp 3/4" aan 22 mm 3x Verlengpijp 1/2" aan 15 mm	1801500
Ophangstrip	1801505
Keukenkastpaneel met aansluitset	1801510
Inlaatkruisstuk	1824031
Concentrische geveldoorvoer	1801080
VR Drukbalans	1825038

8.3 Montage mogelijkheden

Het toestel is ontworpen als een hangend toestel en kan tegen praktisch elke wand worden bevestigd. De muur dient vlak te zijn en stevig genoeg voor het gewicht van het toestel. Er zijn twee mogelijkheden:

1. Montage aan de muur

Voor eenvoudige montage wordt een ophangestrip meegeleverd. Het toestel kan hiermee direct tegen de muur worden bevestigd.

2. Prefab “keukenkast”-paneel

Bij het toepassen van dit paneel komt het toestel 5 cm van de muur te hangen. Hierdoor kunnen zowel de cv-leidingen als de tapwaterleidingen achter het toestel langs omhoog worden gebracht.

Door deze mogelijkheid is het toestel eenvoudig in een (keuken-)kast te monteren. Het paneel heeft de volgende voordelen:

- Een vrije ruimte van 5 cm achter het toestel. Hierbij kunnen de cv-leidingen en de tapwaterleidingen elkaar kruisen
- De leidingen kunnen helemaal geprefabriceerd worden.
- Het ophangen vindt plaats met een speciale ophangstrip, waardoor het toestel eenvoudig op zijn plaats geklikt kan worden.

Deze aansluitset is voorzien van aftapkranen voor de cv- en tapwaterleidingen en koppelingen voor alle toestel-aansluitingen.

8.4 Benodigde vrije ruimte

In verband met het ophangen, aansluiten en inspectie of service-werkzaamheden dient er rondom het toestel een minimale ruimte vrij te blijven.

	Advies:	Minimaal:
Zijkant	150 mm	40 mm
Onderkant	500 mm	200 mm
Bovenkant	afhankelijk van rookgasafvoer	270 mm
Voorkant	>500 mm	500 mm (15 mm bij gesloten deur)

Let op!

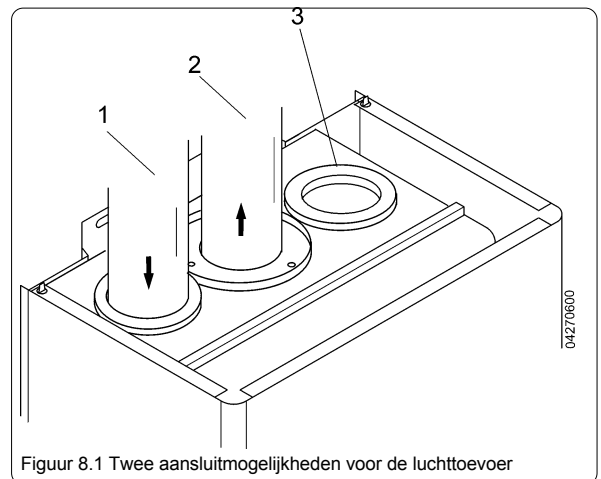
Bij afwijking van de geadviseerde vrije ruimte wordt de bereikbaarheid van het toestel voor service-doeleinden beperkt.

8.5 Rookgasafvoer en luchttoevoer: opstellingsmogelijkheden en weerstandsberekening

De AGPO Domina F24E is een gesloten toestel waarbij de lucht toevoer van buiten en de rookgasafvoer naar buiten plaatsvindt. Het is daarbij belangrijk een aantal mogelijkheden met bijbehorende aspecten, vooraf te bekijken.

Voor alle opstellingssituaties geldt het volgende:

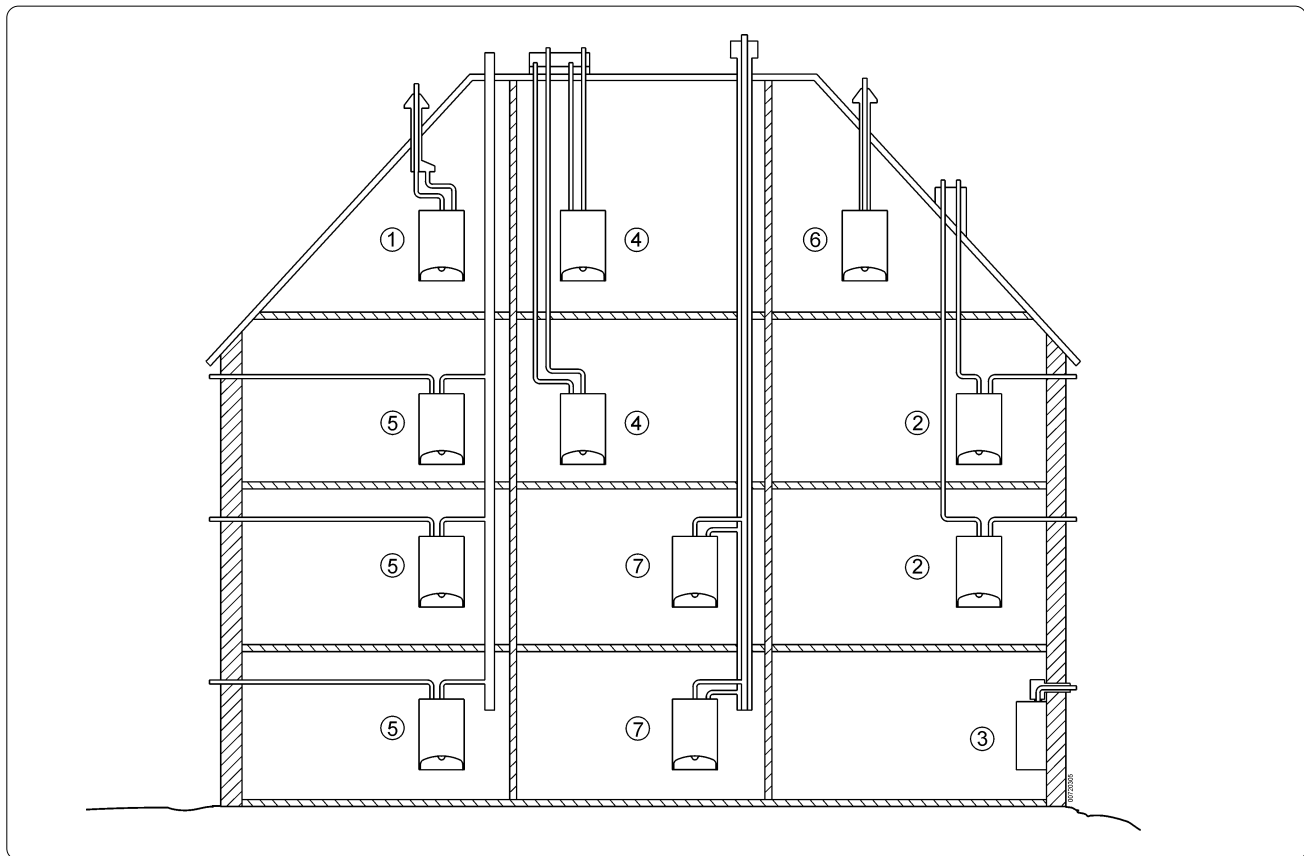
- **Weerstand**
De toegestane weerstand van het luchttoevoer- en rookgasafvoersysteem is aan een maximum gebonden. Controleer dit aan de hand van een weerstandsberekening, zie verder in dit hoofdstuk.
- **Condens in de rookgasafvoerpijp**
De AGPO Domina F24E is een verbeterd rendement toestel. Dit houdt in dat er tijdens de verbranding geen condensatie van de rookgassen optreedt. Wanneer het rookgasafvoer systeem lang is kunnen de rookgassen in de afvoerleiding condenseren. Plaats een condensopvang nabij het toestel om dit te voorkomen. Het condens in het toestel loopt.
- **Condens op buitenzijde luchttoevoerpijp**
Als de luchttoevoerpijp door warme, vochtige ruimtes loopt, kan er aan de buitenkant van deze pijp condensvorming optreden. Om dit te voorkomen dient in dit geval deze pijp dampdicht geïsoleerd te worden.
- **Regelgeving rookgasafvoersysteem**
Houdt rekening met de plaatselijke eisen van bijv. brandweer, hinderwet en gasbedrijf.
- **Mogelijke ijspegelvorming**
Indien er ijspegelvorming kan optreden bij de afvoeren, de uitmonding niet situeren op plaatsen waaronder zich personen kunnen begeven of waarbij schade kan ontstaan door loslatende pegels.
- **Twee aansluitmogelijkheden**



Figuur 8.1 Twee aansluitmogelijkheden voor de luchttoevoer

Er kan gebruik worden gemaakt van één van de twee luchttoevoeraansluitingen (1 of 3). Hinderlijk kruisen van pijpen wordt hiermee voorkomen. De middelste aansluiting (2) is voor de verbrandingsgasafvoer. Tevens is een concentrische aansluiting mogelijk.

- **Geluidsproductie bij een werkend toestel.**
Het toestel heeft een bepaald minimaal geluidsniveau. Houdt met de keuze van de opstelling rekening met een geringe geluidsproductie. Het is bijv. af te raden om het toestel in een vrije opstelling op een slaapkamer te plaatsen.



Figuur 8.2. Opstellingsmogelijkheden

Opstellingssituatie 1. (C32)
Door het dak met een Agpo VR drukbalans (individueel)

Voor de verticale dakdoorvoeren adviseert Agpo gebruik te maken van een Agpo VR drukbalansdakdoorvoer. Met deze drukbalansdakdoorvoer wordt een essentieel voordeel behaald: Een sterke beperking van de stilstandsverliezen van het toestel met daardoor een besparing op het jaarlijkse gasverbruik. Afhankelijk van de opstelling van het toestel, tot 30 m³ per jaar. Bij deze opstellingssituatie worden de luchttoevoer en rookgasafvoer individueel naar de dakdoorvoer gebracht, waarbij deze beide concentrisch door het dak gaan. Andere dakdoorvoeren alleen toepassen in overleg met Agpo.

Opstellingssituatie 2. (C52)
Luchttoevoer uit de gevel en rookgasafvoer door het dak (individueel of collectief)

Pas op de luchttoevoerpijp uitsluitend het Agpo gevelinlaatkruisstuk toe. Hiermee wordt de invloed van wind sterk gereduceerd. Als uitmonding kan oa. een GIVEG-kap worden gebruikt.

Opstellingssituatie 3. (C12)
Geveldoorvoer (individueel)

Bij deze opstelling worden de rookgassen met de geveldoorvoerset recht naar achteren door de muur gevoerd. Voor deze opstellingsituatie is een geveldoorvoerset beschikbaar.

Inbouwvoorschriften:

- max. muurdikte: cm
- min. inbouwhoogte boven het toestel: cm

Let bij het toepassen van deze set wel op de voorschriften van de GAVO. Zie voor meer informatie de uitgebreidere informatie.

Opstellingssituatie 4. (C32)
Luchttoevoer en rookgasafvoer door het dak met behulp van een VR-prefabschoorsteen (individueel of collectief)

Zowel de luchttoevoer als de rookgasafvoer worden met deze VR prefabschoorsteen door het dak gevoerd.

Opstellingssituatie 5. (C82)
Half CLV-systeem: Luchttoevoer uit de gevel en rookgasafvoer door het dak (collectief)

Bij deze situatie geschiedt de luchttoevoer door de gevel en gaan de rookgassen collectief door het dak. Raadpleeg Agpo voor de mogelijkheden met dit systeem. Pas op de luchttoevoerpijp uitsluitend het Agpo / gevelinlaatkruisstuk toe. Hiermee wordt de invloed van wind sterk gereduceerd.

Opstellingssituatie 6. (C32)
Concentrische luchttoevoer en rookgasafvoer door het dak (individueel)

Bij deze situatie worden de luchttoevoer en rookgasafvoer concentrisch naar het dak gebracht. Zie voor nadere uitleg van de Agpo VR drukbalans bij opstellingssituatie 1.

Opstellingssituatie 7. (C42)
CLV-systeem (collectief)

Bij deze opstellingssituatie worden zowel de luchttoevoer als de rookgasafvoer gezamenlijk naar het dak gebracht. De weerstand van het rookgasafvoer en luchttoevoersysteem dient hierbij berekend te worden tot aan het CLV-systeem. Raadpleeg Agpo voor de mogelijkheden met dit systeem.

Aanduiding C62

Het toestel wordt verkocht zonder de uitmondingsconstructie of de luchttoevoer- en verbrandingsgasafvoerpijpen.

Weerstands berekening rookgasafvoer / luchttoevoer (RGA/LTV)

De noodzaak van een weerstands berekening

De weerstand van het RGA/LTV-systeem wordt groter naarmate de totale lengte van de pijpen en het aantal bochten toeneemt. Omdat de ventilator maar een bepaalde weerstand kan overbruggen, is deze weerstand echter aan een maximum gebonden. Voor het toestel is daarom een maximum weerstand berekend die niet overschreden mag worden.

Weerstand: in meters pijplengte					
Luchttoevoer		Ø 80	Ø 90	Ø 100	
pijp	1 m glad	1	0,6	0,4	
	1 m flexibel	2	1,2	0,8	
bocht	90° R=D	1,5	1,1	0,8	
	90° R=D flexibel	3	2,1	1,6	
	90° R=½D	3,5	2,1	1,5	
	45° R=½D	1,5	1	0,8	
verloop	80 naar 90 of 100 mm	0	0	0	
	90 naar 80 mm	1	-	-	
	100 naar 80 mm	1,5	-	-	
inlaat	open pijp	2	1,3	1	
	prefabschoorsteen	2	1,3	1	
	Agpo-inlaatkruisstuk	6	-	-	
Rookgasafvoer		Ø 80	Ø 90	Ø 100	
pijp	1 m glad vertikaal	1	0,6	0,4	
	1 m flexibel vertikaal	1,8	1,1	0,7	
	1 m glad horizontaal	2	1,2	0,8	
	1 m flexibel horizontaal	4	2,4	1,5	
bocht	90° R=D	2,5	1,6	1,2	
	90° R=D flexibel	6	3,6	2,3	
	90° R=½D	6	3,6	2	
	45° R=½D	2,5	1,6	1,2	
verloop	80 naar 90 of 100 mm	0	0	0	
	90 naar 80 mm	2	-	-	
	100 naar 80 mm	3	-	-	
extra condensopvang		10	6	-	
uitmondung	open pijp	7	4,2	-	
	prefabschoorsteen	7	4,2	-	
	GIVEG-kap	8	4,8	2,9	
in- en uitlaat Agpo drukbalans VR		12	-	-	
Rookgas diafragma					
	Ø 45 mm	35 meter			
	Ø 47 mm	25 meter			
	Ø 50 mm	10 meter			
	geen	0 meter			
Toelaatbare weerstand		minimaal		maximaal	
Domina F24E		33 meter		48 meter	

Tabel 9.1. Weerstanden in het RGA/LTV-systeem

Weerstand bij concentrische muurdoorvoer

(toestel direct aan de buitenmuur)

Concentrische muurdoorvoer 60/100 mm

tot 1 meter (met bocht) : 50 mm diafragma

1 meter tot max. 3 meter (met bocht): geen diafragma

De eenheid meterspijplengte ø80 mm

Omdat de weerstand een drukverlies is, wordt deze standaard uitgedrukt in Pascal. De weerstand van 1 meter rechte pijp heeft dan bijvoorbeeld een x-aantal Pascal weerstand. Evenals bochten en andere componenten in het RGA/LTV-systeem. Om de berekening wat te vergemakkelijken wordt de omrekening gemaakt van Pascals naar meters pijplengte. Dit zit als volgt in elkaar.

De weerstand van 1 meter rechte pijp ø80 in de luchttoevoer heeft een bepaalde waarde. Bij de Domina F24E mogen 75 van deze stukken pijp aangesloten worden om de maximale weerstand te bereiken. Als we dit getal, 75 meter, willen gebruiken om de maximale weerstand uit te drukken, moeten alle andere componenten uitgedrukt worden in een factor maal de weerstand van deze meter pijp ø80mm in de luchttoevoer.

Een bocht 45° ø80mm in de luchttoevoer heeft bijvoorbeeld 1,5 maal de weerstand van 1 meter pijp ø80mm in de luchttoevoer. Voor alle componenten is deze factor vastgesteld, zodat de totale weerstand in meters pijplengte kan worden berekend.

Berekening van de weerstand van een RGA/LTV-systeem voor een Econpact

1. Zet de componenten onder elkaar;
2. Vermenigvuldig per component het aantal met de weerstand;
3. Tel het totaal op.
4. De berekende weerstand moet tussen de 33 en 48 meter uitkomen.
5. Is de weerstand lager dan 33 meter, plaats dan een rookgasdiafragma.

Voorbeeld berekening

Luchttoevoerdeel	aantal	weerstand	
• rechte pijp ø80mm	3 m3 * 1	= 3 m
• 45° bocht (R=1/2D)	2 2 * 1,5	= 3 m
Rookgasafvoerdeel			
• rechte pijp ø80mm	3 m3 * 1	= 3 m
• 45° bocht (R=1/2D)	2 2 * 2,5	= 5 m
• dakdoorvoer VR 80	1 1 * 12	= 12 m
	(inc. aansluitstuk)		
Berekende weerstand totaal:			26 m

De weerstand moet tussen is 33 en 48 meter zijn.

Plaats een rookgasdiafragma!

Rookgasdiafragma	Ø 50 mm	= 10 m	+
Totaal			36 m

Een berekende leidinglengte tussen de 33 en 48 meter is acceptabel

8.6. Extra aandachtspunten voor de complete installatie

CV-installatie.

Vloerverwarming

Pas een 100% hydraulisch neutrale vloerverwarmingsset toe.

Pas uitsluitend diffusiedichte buizen toe om corrosie in het toestel te voorkomen.

Pas bij een bestaande vloerverwarming, waarvan niet duidelijk is of de buizen diffusiedicht zijn, een warmte-wisselaar toe om de circuits te scheiden.

Afsluiters voor service-doeleinden

Als het toestel niet op het hoogste punt van de installatie wordt geplaatst, wordt geadviseerd om afsluiters in de cv-aanvoer en cv-retour te plaatsen.

Thermostatische radiatorcransen

Als alle radiatoren van de installatie voorzien zijn van thermostatische radiatorcransen, plaats dan een bypass. De minimale flow over de wisselaar dient ca. 200 l/h. te blijven. Plaats een bypass die hiervoor zorgt. (ook als de cv-pomp op laagstand staat)

Plaatsingsadvies

Situeer het toestel zo dicht mogelijk bij het tappunt. Plaats eventueel een 12 mm leiding naar het keukentappunt, om de wachttijd te bekorten.

Spaardouchekoppen

De Domina is geschikt om met alle betere spaardouchekoppen gebruikt te worden. De warm water flow over het toestel moet minimaal 2,5 liter per minuut bedragen.

Uitschakelen tapwater of cv-voorzieningen

Middels een aantal ingrepen is het mogelijk om het toestel uitsluitend voor de tapwater of cv-installatie te laten werken.

Raadpleeg AGPO voor meer informatie.

Te lage voordruk van het tapwater

Als de beschikbare voordruk niet voldoende is om de gewenste volumestroom te krijgen kan de doorstroomregelaar verwijderd worden.

Raadpleeg hiervoor de aanvullende technische gegevens van paragraaf 13.4 in dit installatievoorschrift.

IP-beschermingsklasse

Het toestel heeft standaard de beschermingsklasse IP 42. Om IP 44 te verkrijgen dient de 230V voeding als vaste aansluiting gerealiseerd te worden. Gebruik in dit geval een dubbel polige hoofdschakelaar met een contact opening van minimaal 3 mm.

Gasaansluiting

Capaciteit gasmeter

Controleer, voor u met de montage aanvangt, of de gasmeter voldoende capaciteit heeft. Denk hierbij ook aan de het verbruik van andere huishoudelijke apparaten.

Neem, indien een te kleine gasmeter is gemonteerd, contact op met het energiebedrijf.

Het gasverbruik voor aardgas (G25) bij vollast:

- AGPO Domina F24E: 52,8 l/min (3,17 m³/h)

Indien het toestel is omgebouwd voor propaan (G31) dan is het gasverbruik bij vollast:

- AGPO Domina F24E: 2,0 kg/h

Oud gasleidingnet

Advies: Plaats een filter in de gasleiding

Diameter gastoevoerleiding

De aansluiting van het toestel is niet bepalend voor de diameter van de binnenleiding.

Aansluiting kamerthermostaat

Voor een goede temperatuurregeling dient een thermostaat aangesloten te worden die beschikt over een van de twee hieronder vermelde eigenschappen:

1. Tweedraads AAN/UIT-(klok)thermostaat met anticipatie-instelmogelijkheid voor 0,12 Amp. (24V, potentiaalvrij contact).
2. Tweedraads elektronische AAN/UIT-(klok)thermostaat met cyclusinstelling (24V, potentiaalvrij contact).

9. MONTAGE-INSTRUCTIE

In dit hoofdstuk wordt stap voor stap uitleg gegeven over het ophangen en aansluiten van de AGPO Domina. Eventueel wordt voor uitgebreidere informatie verwezen naar de volgende hoofdstukken.

Beschadigingen aan het toestel

Eventuele beschadigingen aan het toestel direct aan de leverancier melden.

Aandachtspunten voor montage

Lees eerst het voorgaande hoofdstuk: Aandachtspunten voor montage. Hierin wordt informatie gegeven over zaken die voorafgaand aan de montage van nut kunnen zijn.

Eerste ingebruikname van het toestel

In het volgende hoofdstuk wordt uitleg gegeven over de eerste in gebruik name. Let op! Lees dit hoofdstuk goed door, voor u de installatie vult en in bedrijf stelt.

9.1 Veiligheid



Voor uw veiligheid: Let op!

De AGPO Domina is een toestel dat voldoet aan de strenge Europese veiligheidsnormen. Het CE-keurmerk (Conform de Europese normen) geeft dit aan.



Omdat er voor de verwarming gebruik wordt gemaakt van aardgas en 230V voedingsspanning willen wij u op een aantal zaken attenderen:



230 V Elektrische spanning

Dit toestel bevat componenten die onder een spanning van 230V staan. Dit zijn onder andere de printen, de pomp, het gasblok, de transformator en de thermostaat.



Let op bij gaslucht

Als u een gaslucht ruikt: spoor het lek op of sluit de gebruikte meetnippels. Roken en vuur verboden!

Warme leidingen en pijpen

De leidingen en radiatoren kunnen 90°C worden. De verbrandingsgasafvoerpijp kan tijdens bedrijf ca. 150°C worden. Zorg dat de verbindingen van de pijp altijd goed gemonteerd worden, om lekkage te voorkomen.

9.2 Ophangen van het toestel

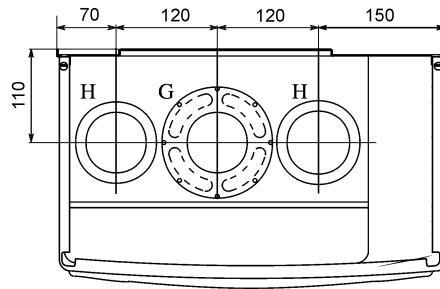
Het toestel ophangen

1. Direct tegen de muur bevestigen;
De wand dient voldoende stevig en vlak te zijn.
2. Met de ophangstrip tegen de muur bevestigen;
3. Met het keukenkast paneel, voor inbouw in een keukenkast. Met dit paneel komt het toestel 5 cm van de wand, waardoor er ruimte ontstaat om de leidingen achter het toestel naar boven te voeren

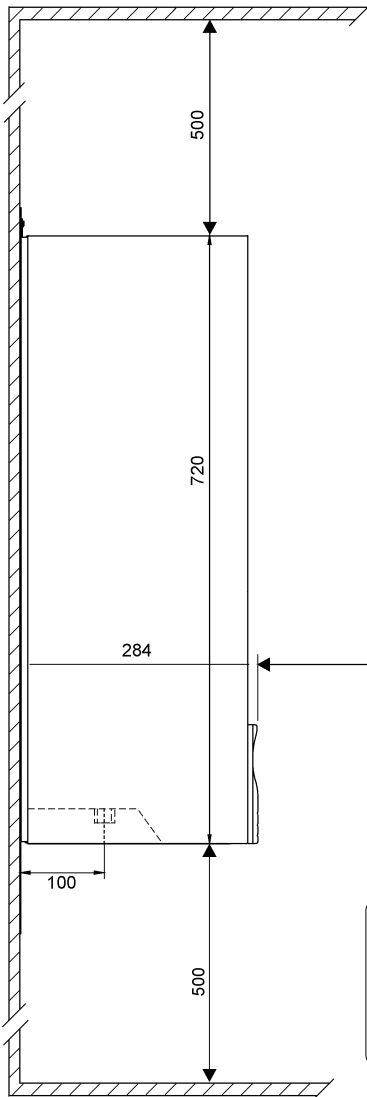
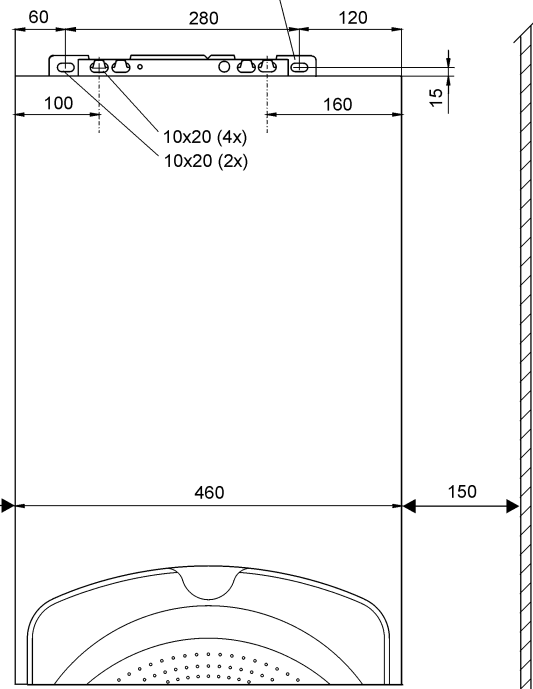
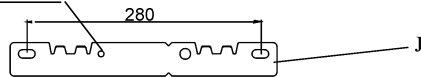
9.3 Afmetingen en aansluitingen

Benodigde vrije ruimte rondom het toestel

	Advies:	Minimaal:
• zijkant	150 mm	40 mm
• onderkant	500 mm	200 mm (aansluitset bepaald)
• voorkant	>500 mm	500 mm (15 mm bij geslotendeur)
• bovenkant	500 mm	500 mm (rookgasafvoer bepaald)

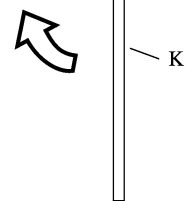


Met een parker wordt het toestel aan de ophangstrip geborgd.



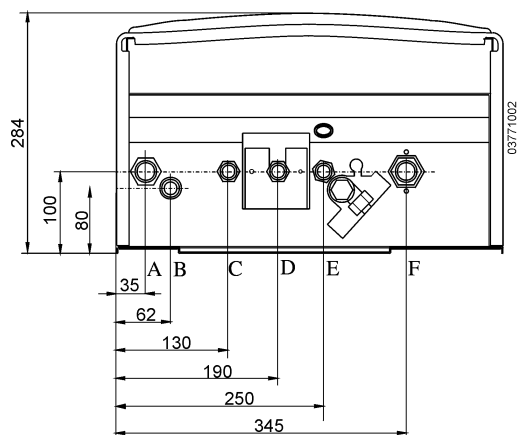
Let op!

Bij afwijking van de geadviseerde vrije ruimte wordt de bereikbaarheid van het toestel voor installatie en servicedoelinden beperkt.



Aansluitingen:

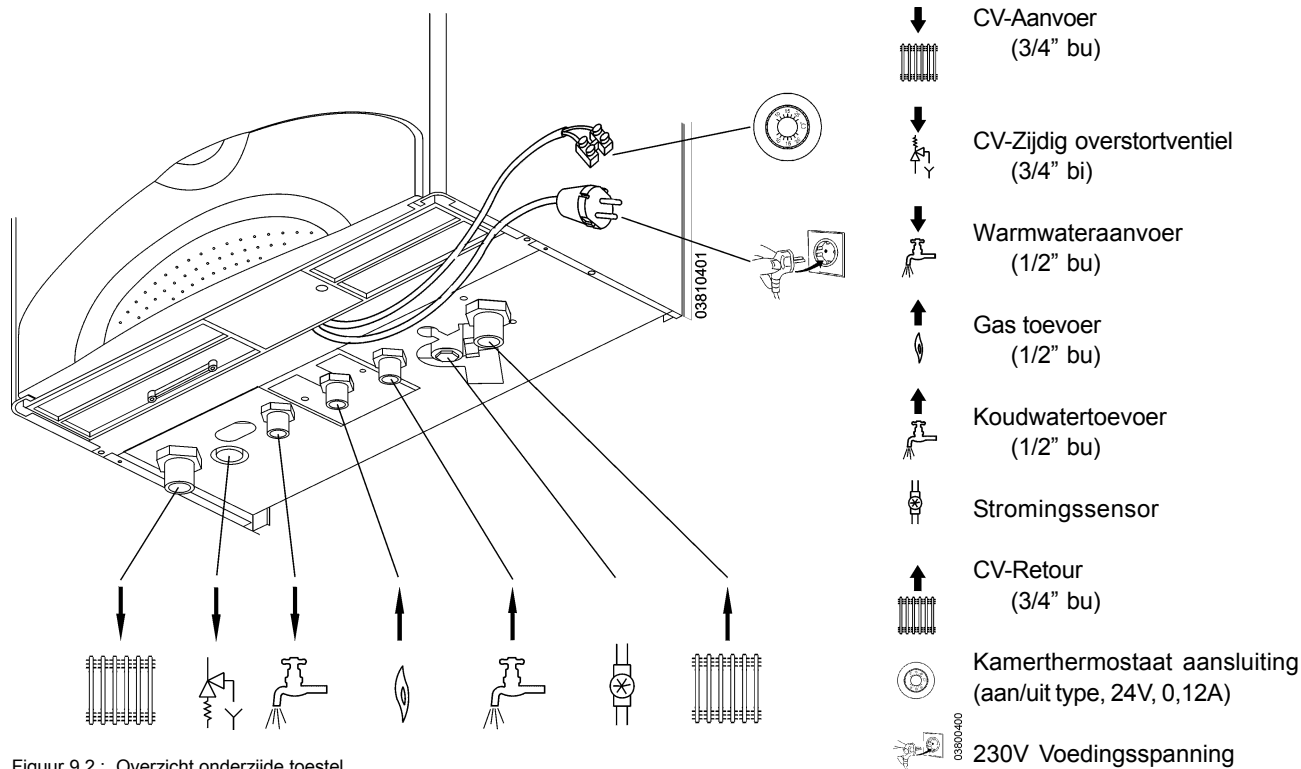
A	cv-aanvoer	3/4" bu
B	ontlastklep cv	1/2" bi
C	warm-water	1/2" bu
D	gasaansluiting	1/2" bu
E	koud-water	1/2" bu
F	cv-retour	3/4" bu
G	rookgasafvoer	80 mm
H	luchttoevoer	80 mm
J	ophangstrip	
K	aansluitleiding met vlakke koppeling en wartel, lang 30 cm	
	• cv (A, F)	ø 22 mm
	• water en gas (C, D, E)	ø 15 mm



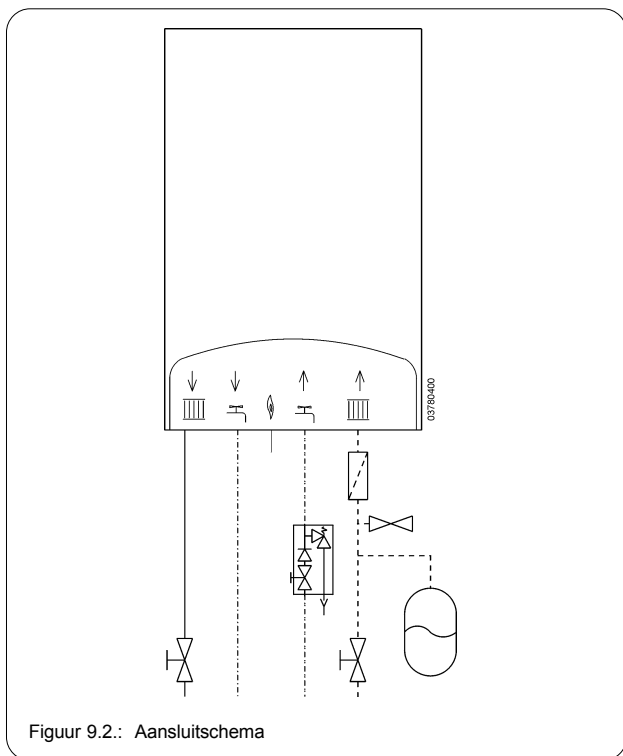
maten in mm

Figuur 9.1. Afmetingen en aansluitingen van de AGPO Domina F24E

9.4 Aansluiten van de cv- en tapwaterleidingen



Figuur 9.2.: Overzicht onderzijde toestel



Figuur 9.2.: Aansluitschema

Vloerverwarming

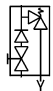


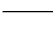
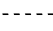
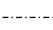



Pas uitsluitend diffusiedichte buizen voor vloerverwarming toe. Gebruik een hydraulisch neutraal systeem en scheidt bij bestaande vloerverwarmingen (met mogelijk niet-diffusiedichte buizen) het oude en nieuwe circuit met een warmtewisselaar.

Schone leidingen

Voorkom dat er bij het maken van de installatie vuil of metaal deeltjes in de leidingen komen. Klop voor montage vuil uit de leidingen, of spoel ze door.

Verwijder de kunststof doppen van de leidingen onder het toestel: Let op, er kan wat vuil water uitlopen.

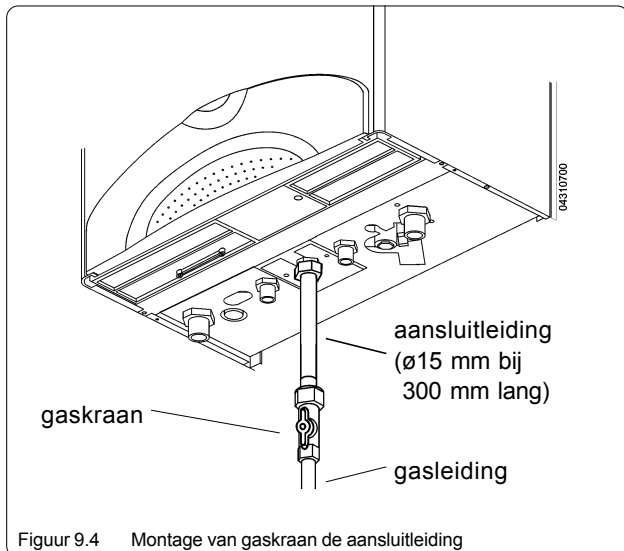
Monteer:

-  Inlaatcombinatie (KIWA gekeurd)
 -  vul- en aftapkraan
 -  expansievat
in de retourleiding plaatsen.
bij toepassing van afsluiters: plaats het expansievat tussen het toestel en de afsluiters.
 -  cv-aanvoerleiding
 -  cv-retourleiding
 -  warm waterleiding
 -  koud waterleiding
 -  Filter: Bij bestaande installaties waarin vuil aanwezig is (geadviseerd)
 -  afsluiters (indien gewenst)
- Leidingen pas na 500 mm beugelen, en spanningsvrij aansluiten

Thermostatische radiatorventielen

Als u op alle radiatoren thermostatische ventielen gebruikt, zorg dan minimaal 200 l/h kan plaatsvinden. Maak hiervoor gebruik van een bypass.

9.5 Aansluiten gaszijdig



Figuur 9.4 Montage van gaskraan de aansluitleiding

1. Verwijder de kunststof dop van de leiding onder het toestel;
2. Monteer een gas-afsluitkraan in de gasleiding, hetzij met een meegeleverde aansluitleiding (zie fig 9.4), of direct op het toestel;
3. Indien het toestel gemonteerd wordt op een oud stalen gasleidingnet, wordt geadviseerd om een filter in de gasleiding te plaatsen.

Schone leiding

Zorg dat er geen vuil in de gasleiding zit. Blaas hem voor montage door of klop het vuil eruit. Hierdoor worden defecten aan het gasregelblok voorkomen.

Spanningsvrije aansluiting

Monteer de aansluiting zodanig dat de leidingen in het toestel spanningsvrij zijn.

Aansluiting

Sluit de gasleiding aan volgens de bekende en geldende gasinstallatievoorschriften. Houdt rekening met de aanvullende eisen van het plaatselijke energiebedrijf. De aansluiting van het toestel is niet bepalend voor de diameter van de binnenleiding. Deze dient afhankelijk van de lengte van de leiding te worden vastgesteld.

Controle gaslekage

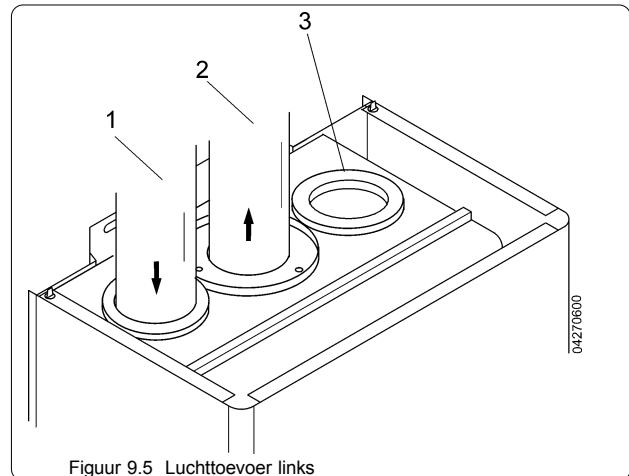
Bij controle op gaslekage van de binnenleiding moet erop worden gelet dat het toestel niet samen met de binnenleiding wordt afgeperst.



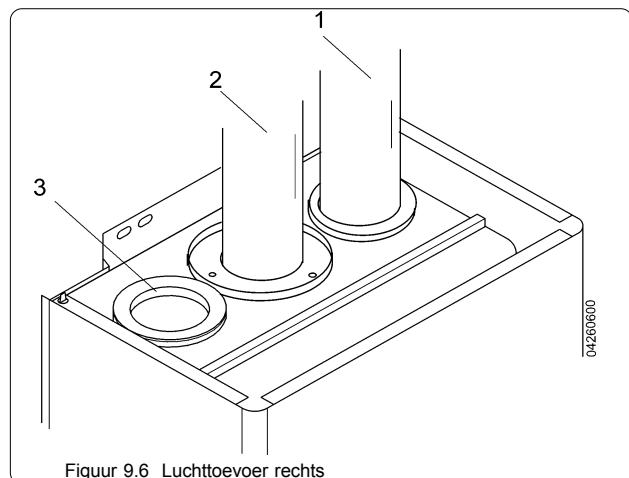
Indien ook het gasblok op dichtheid moet worden gecontroleerd, mag de afpersdruk niet hoger zijn dan 150mbar (1500 mmwk) Bij een hogere druk kan er door beschadiging van het membraan lekkage ontstaan.

9.6 Aansluiten rookgasafvoer en luchttoevoer

Parallele aansluiting (ø80 mm)



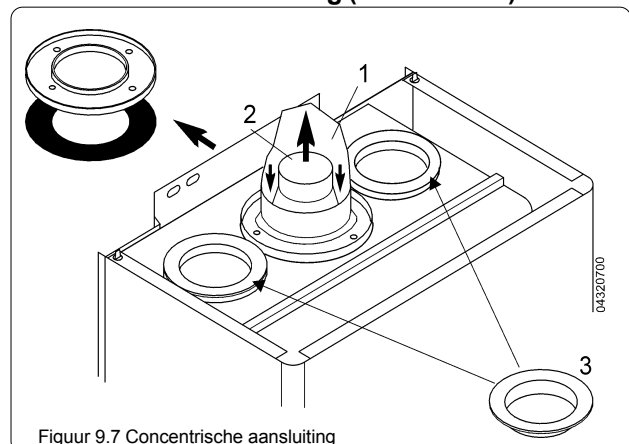
Figuur 9.5 Luchttoevoer links



Figuur 9.6 Luchttoevoer rechts

1. Sluit de luchttoevoerpijp (1) aan (ø80 mm); Als de luchttoevoerpijp door warme, vochtige ruimtes loopt, kan er aan de buitenkant van deze pijp condensvorming optreden. Om dit te voorkomen dient in dit geval deze pijp dampdicht geïsoleerd te worden.
2. Sluit de rookgasafvoerpijp (2) aan (ø80 mm);
3. Plaats de afdichtdop (3) in het niet gebruikte luchttoevoergat; Links of rechts;

Concentrische aansluiting (ø60/100 mm)



Figuur 9.7 Concentrische aansluiting

Verwijder de ring rond de rookgasafvoer, inclusief het rubber. Dicht de beide luchttoevoeropeningen met doppen

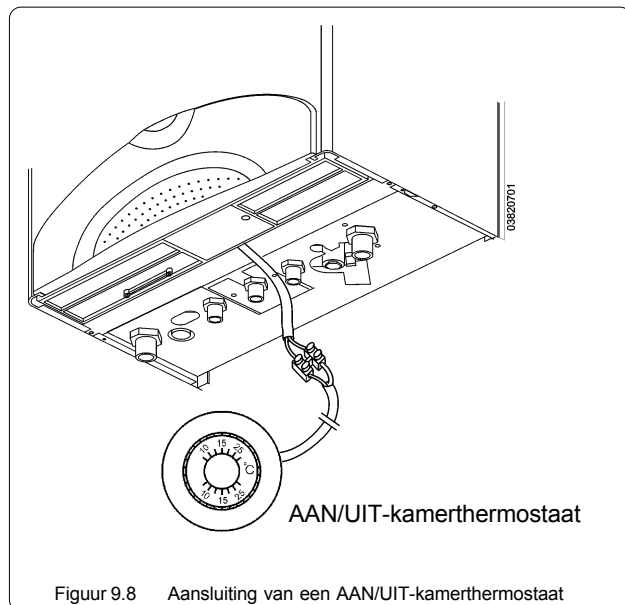


Zie voor het berekenen van de weerstand van het RGA en LTV systeem paragraaf 8.5, pg 15.

9.7 Aansluiten van de kamerthermostaat

Aansluiten van een AAN/UIT kamerthermostaat

Knip de tyrap door waarmee de kabels vastgemaakt zijn.



Figuur 9.8 Aansluiting van een AAN/UIT-kamerthermostaat

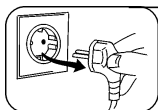
Deze aansluitkabel is voorbedraad in het toestel.

- De thermostaat dient een potentiaalvrij contact te hebben;
- Bij de Honeywell T87F dient de anticipatie-instelling op 0,12 A afgesteld te worden.

10. EERSTE INGEBRIJKSTELLING VAN HET TOESTEL

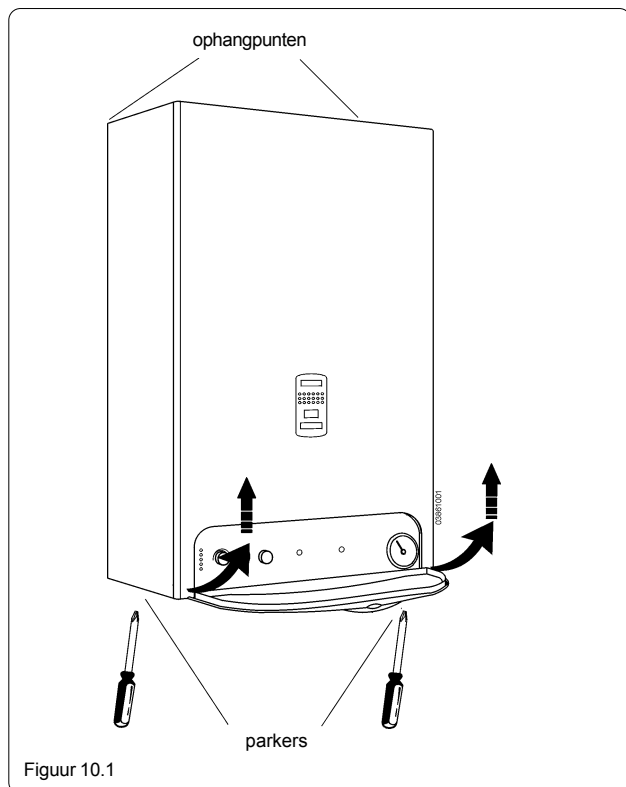
10.1 Voorbereidingen

Nu de montage is voltooid, kan het toestel ingebruik worden gesteld. Doe dit in de onderstaande volgorde.



Zorg dat de stekker uit het stopcontact is

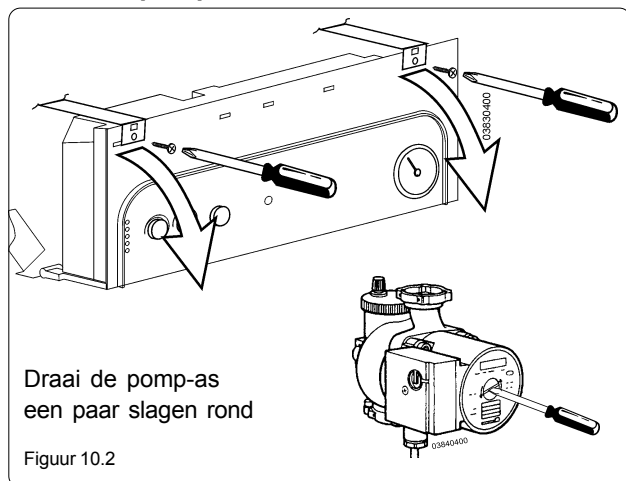
1. Verwijder de mantel



Figuur 10.1

1. Schroef de parkers aan de onderzijde van het toestel los;
2. Open de bedieningsklep;
3. Kantel de mantel aan de onderzijde naar voren en til deze uit zijn ophangpunten.

2. Los de pomp

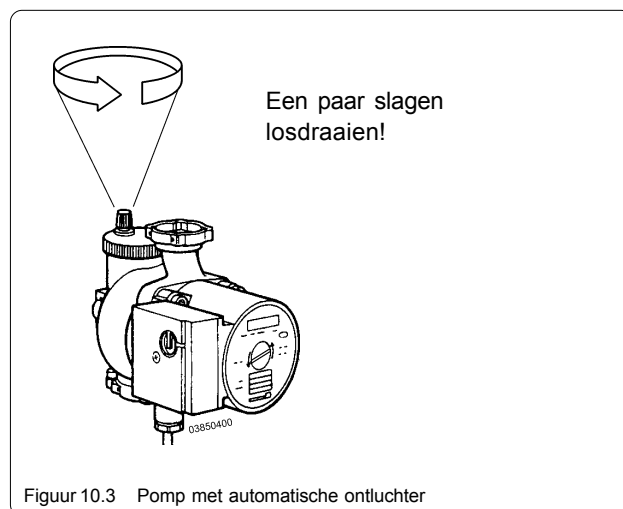


Draai de pomp-as een paar slagen rond

Figuur 10.2

- 1 Kantel de elektrakast voorzichtig naar voren; Draai hiervoor de parkers van de beugels los.
- 2 Draai de afdichtdop voorop de pomp geheel los en geef met een schroevendraaier een draai aan de as.

3. Controleer of het dopje van de automatische ontlufter open staat.



Een paar slagen losdraaien!

Figuur 10.3 Pomp met automatische ontlufter

4. Vul de installatie



Let op!

Gebruik uitsluitend schoon leidingwater. Gebruik geen gedemineraliseerd water. Het is niet toegestaan chemische middelen aan het water toe te voegen. Bij het toevoegen hiervan vervalt de garantie op het toestel.

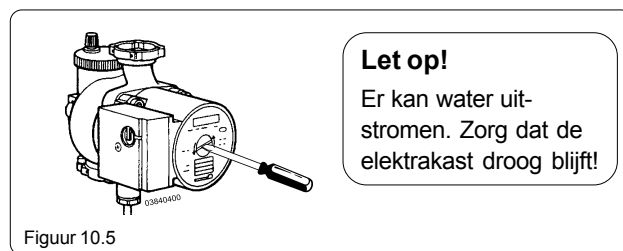
1,5 - 1,8 bar
(in koude toestand)

Figuur 10.4

5. Vul het tapwatergedeelte

6. Controleer de aansluitingen op lekkage

7. Ontlucht het pomphuis



Let op!

Er kan water uitstromen. Zorg dat de elektrakast droog blijft!

Figuur 10.5

Draai de messing afdichtdop van de pomp een slag los en ontlufter de pomp. Stel eventueel de pompstand in. Zie uitleg in paragraaf 13.3.

9. Ontlucht de installatie

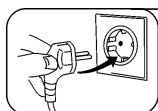
Instrueer de gebruiker dat deze dit enkele malen herhaalt. Door het ontlufteren kan de druk in de installatie gedaald zijn. Breng de druk weer op voldoende niveau.

10. Ontlucht de gasleiding

11. Plaats de mantel weer op het toestel

Breng de parkers weer aan.

10.2 In bedrijf nemen.



In bedrijf nemen

1. Open de gaskraan;
2. Steek de stekker in het stopcontact en zet de bedieningsschakelaar op de stand "ON".
Het toestel is nu klaar voor gebruik.

Alles gaat goed: Het display geeft aan:

- Gaat branden.
Het toestel is aangesloten op 230V voedingsspanning, en gereed is voor gebruik.
- Gaat branden als de kamerthermostaat vragend staat.
- Gaat branden als er warmwater wordt getapt.

Er is iets mis: Kijk op het display

- Brandt niet
 - Controleer of de stekker in het stopcontact zit.
 - Staat er spanning op het stopcontact?
- Brandt als de cv-druk te laag is.
 - Vul de installatie bij. Zie hoofdstuk 5
- Gaat branden als er een vlamstoring optreedt.
 - Controleer of de gaskraan open staat;
Draai de bedieningsschakelaar minimaal 1 seconde op "RESET".

Als het toestel niet in bedrijf komt omdat een andere dan de hierboven gegeven storingen optreed, raadpleeg dan hoofdstuk 12.

Controleer de werking voor tapwater

Draai een warm waterkraan open en controleer of het toestel goed werkt. Meet de temperatuur aan het tappunt. Bij de nominale volumestroom van 6 ltr/min. moet deze ongeveer 60°C zijn.

Controleer de werking voor cv-gebruik

Zet de kamerthermostaat hoog en controleer of het toestel goed werkt.

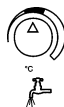


Instrueer de gebruiker

- In de ruimte waar de kamerthermostaat hangt, dienen alle radiatoren altijd open te staan.
- De eerste en de tweede week na de installatie van het toestel dienen de radiatoren nogmaals goed ontlucht te worden. Uitleg wordt gegeven in het gebruikersgedeelte van deze handleiding.
Leg eventueel uit hoe met de aanwezige vulkraan de cv-installatie gevuld dient te worden.

10.3 Het toestel afstemmen op de installatie

Instelling van de cv- en tapwatertemperatuur



Draaiknop tapwatertemperatuur (tapwater setpoint):

Het toestel is ingesteld om maximaal 6 ltr/min. water van ca. 60°C te leveren. Met deze knop kunt u het toestel water van een lagere temperatuur laten leveren. Het toestel zal niet meer water gaan leveren.

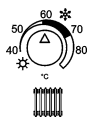
Let op!

Het toestel komt pas in bedrijf bij een tapwatervraag van ca. 2,5 ltr/min. of meer. Bij deze minimale tapwater vraag kan de tapwater temperatuur ongeveer 10°C hoger oplopen. Bij minder dan 2,5 ltr/min. afname vindt er geen levering van warmwater plaats.



LET OP!

Inverband met gezondheidsaspecten adviseren wij om het tapwater setpoint niet lager dan 60°C in te stellen



Draaiknop cv-temperatuur (cv-setpoint):

De AGPO Domina F24E is een modulerend toestel. Hierdoor wordt het benodigde vermogen voor de verwarming automatisch afgestemd op de vraag.

Met deze draaiknop kunt u een maximale cv-temperatuur instellen.

Geadviseerd worden de volgende instellingen:

Buiten temperatuur	Instelling
> 0°C	70 - 75 °C
lichte vorst	80 °C
strengere vorst	maximaal

Bij laagtemperatuur verwarming kan het nodig zijn het cv-setpoint te verlagen.

CV-Zijdig vermogen

Bij een kleine aangesloten cv-installatie, kan het cv-zijdig vermogen beperkt worden. Normaliter is dit niet nodig omdat het toestel zichzelf aanpast aan de aangesloten cv-installatie.

Zie voor het afstemmen H 11.4 van deze handleiding

Inregelen cv-installatie

Om een goed comfort van de gehele cv-installatie te verkrijgen, dient de installatie ingeregeld te worden.

Een AAN/UIT thermostaat (T87F of easystat)

Als de kamerthermostaat een anticipatie-instelling heeft, stel deze dan op 0,12 A in.

11. INSPECTIE EN AFSTELLEN

11.1 Inspectie

De AGPO Domina is een onderhoudsarm toestel. Onder normale omstandigheden heeft het toestel periodiek een minimum aan onderhoud nodig. Aan de brander of warmtewisselaar is geen jaarlijks preventief onderhoud nodig. Wanneer er sprake is van een sterke vervuiling van de toegevoerde verbrandingslucht kan het onderhoud worden uitgebreid.

Waarschuwing!

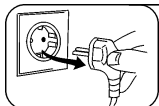


In het toestel zijn componenten aanwezig die aangesloten zijn op een spanning van 230V. Dit zijn onder andere de pomp, de print, de thermostaten, de transformator en het gasblok



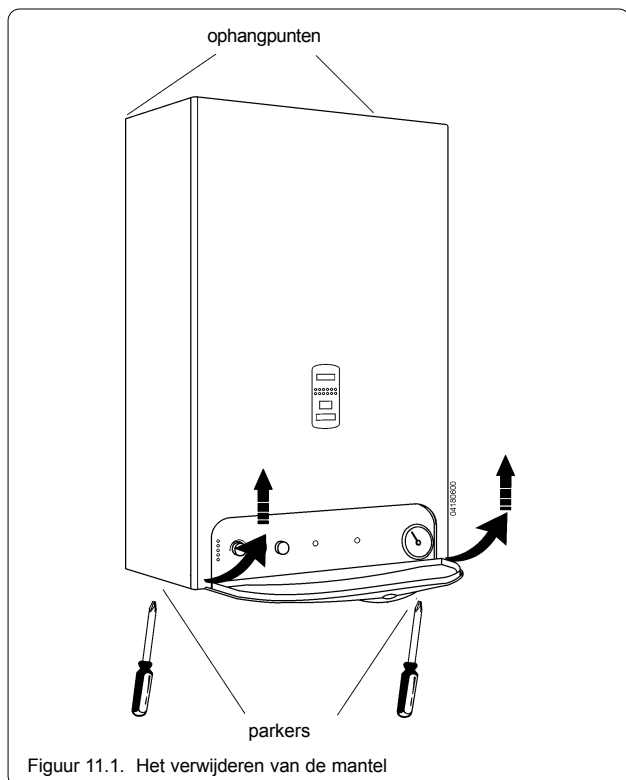
Als het toestel nog korte tijd geleden heeft gefunctioneerd, kunnen diverse componenten zoals de wisselaar, het branderbed, watertransporterende pijpen en de rookgasafvoer een hoge temperatuur hebben.

Raadpleeg de gebruiker of deze nog opmerkingen heeft over de werking van het toestel.



Uit bedrijf nemen

1. Neem de stekker (230V) uit het stopcontact;
2. Demonteer de mantel.



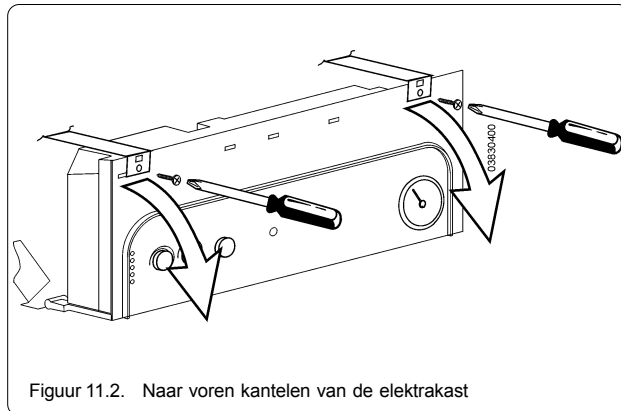
Figuur 11.1. Het verwijderen van de mantel

- Schroef de parkers aan de onderzijde van het toestel los;
- Open de bedieningsklep;
- Kantel de mantel aan de onderzijde naar voren en til deze uit zijn ophangpunten.

Controles

Controleer de verbrandingsruimte op vervuiling, en reinig deze eventueel met een zacht borstel en een stofzuiger.

De onderdelen achter de elektra-kast zijn bereikbaar door deze naar voren te kantelen.



Figuur 11.2. Naar voren kantelen van de elektrakast

Controleer de werking op cv.

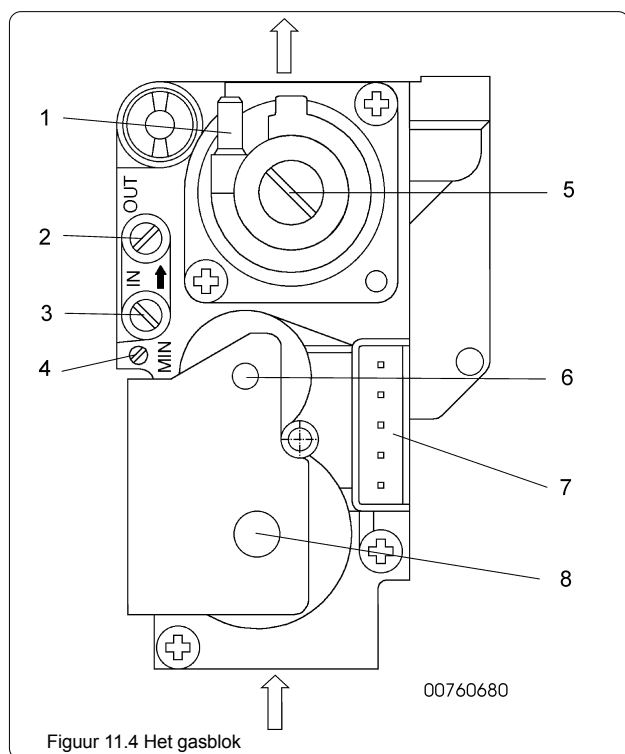
Zet de kamerthermostaat vragend en controleer de werking voor cv.

Controleer de werking op tapwater

Open een warmwaterkraan en meet de volumestroom en temperatuur (zie technische specificaties)

Controleer of de luchttoevoer en het rookgasafvoersysteem in een goede staat verkeren.

11.2 Afstellen van het gasblok



Figuur 11.4 Het gasblok

1. Aansluiting luchtdrukcompensatie;
2. Meetpunt geregelde gasdruk;
3. Meetpunt gas voordruk;
4. Mechanische instelschroef minimum gasdruk;
5. Mechanische instelschroef maximum gasdruk (onder afdekschroef);
6. Tweede operator + modulerende gasklep;
7. Aansluitconnector;
8. Eerste operator (hoofdgasklep)

Werking van het gasblok

Minimum gasdoorlaat

Het gasblok heeft twee operators. De eerste heeft de functie van hoofdgasklep. De tweede heeft de functie van regelklep. Als beide kleppen open worden gestuurd, zal de tweede op een minimum open stand gaan staan (als er geen modulatiesignaal is). Via de bypass kan er nu een minimale hoeveelheid gas door het gasblok stromen. In deze bypass is de instelschroef voor minimum gasdruk opgenomen.

Modulerende werking

Als het gasblok ook elektrisch modulerend wordt aangestuurd, zal de tweede klep verder open gaan dan zijn minimum open stand. Nu zal ook, naast het aparte kanaaltje, de hoofddoorlaat open gaan, waardoor er meer gas naar de brander wordt gevoerd.

Maximaal vermogen

Als de tweede operator een volmodulerend signaal krijgt, wordt de maximum gasdruk beperkt door de instelling van schroef 5. Deze mechanische instelling geldt voor zowel tapwater als cv-werking.

Let op!

Het toestel is afgesteld voor aardgas (G25) maar het kan ook op propaan (G31) worden afgesteld. De gasinspuiters en de gasdrukken, zoals gas voordruk, startdruk, minimumdruk e.d. zijn verschillend.

Neem voor ombouw naar propaan contact op met AGPO

Controle voordruk (bij toestel niet in bedrijf)

1. Verwijder de mantel;
2. Open het meetpunt 3 op het gasblok;
3. Sluit een gasdrukmeter aan op meetpunt 3;
4. Meet de gasvoordruk; Zie tabel voor de juiste waarde;
5. Sluit meetpunt 3.

Elektronische instelling ontsteekbranderdruk:

Instelling via potmeter P4 (rechts onder op ontsteekprint)

1. Zet de beide regelthermostaten op het front op maximum;
2. Open de elektrakast;
3. Open het meetpunt 2 op het gasblok;
4. Sluit een gasdrukmeter aan op meetpunt 2;
5. Verwijder de kap van de luchtdichte ruimte;
6. Controleer of potmeter P5 (op de ontsteekprint) op minimum staat (rechtsom gedraaid)
7. Maak de kabel aan de ionisatiepen los; Als de regeling ionisatie meet, stopt de aansturing van ontsteekdruk.
8. Ontsteek het toestel; (evt. via test aansluiting X5 op de hoofdprint, houdt deze tijdens meten doorverbonden)
9. Meet de branderdruk tijdens de ontsteking; Zie de tabel voor de juiste waarde;
10. Het toestel brandt maximaal 10 seconden en valt in vlamstoring;
11. Stel eventueel de druk af en monteer de kabel weer aan de ionisatiepen;
12. Reset het toestel.

Mechanische instelling voor de minimum druk:

Instelling via de kleine schroef. (4)



1. Haal de stekker X10 los: De aansturing naar de tweede operator van het gasblok is uitgeschakeld. Er is alleen gasstroom via de bypass mogelijk.
2. Ontsteek het toestel. Het toestel brand nu op minimum vermogen.
3. Standaard afstelling van regelschroef 4: geheel open (linksom gedraaid);
4. Stel de minimum druk af met regelschroef 4; De minimum druk is voordruk afhankelijk;
5. Bij voordruk van 22 mbar (aan het toestel) is de min. druk ca. 3 - 3,5 mbar!
6. Monteer de stekker X10 weer.

Mechanische instelling voor maximum:

Instelling via de grote schroef.

1. Verwijder de afdekschroef (5). Hierachter zit de instelschroef;
2. Overbrug de test aansluiting X5 op de hoofdprint. Het toestel zal direct op maximaal vermogen in bedrijf komen;
3. Meet na 10 seconden de maximale gasdruk;
4. Stel de druk e.v.t. in m.b.v. de regelschroef (5) op het gasblok: linksom is lager;
5. Schakel het toestel uit met de beideningsschakelaar, Verwijder de doorverbinding van X5 en breng de afdekplaat op het gasblok weer aan.

Elektronische instelling via potmeters op de ontsteekprint

- **P4 (rechts): Ontsteekbranderdruk**
(fabrieksinstelling: )
Deze druk wordt gecreëerd door extra modulatie via de 2^e operator en duurt zolang de regeling geen vlam ziet.
- **P5 (links): Minimum gasdruk**
(fabrieksinstelling: )
Deze druk wordt afzonderlijk van de mechanisch ingestelde branderdruk via de moduleerspoel gegeven.

11.3 Controle van de branderdrukken

1. Meet de gas voordruk (stand-by):
 - Zet de bedieningsschakelaar op OFF;
 - Meet de gasvoordruk op punt 3 van het gasblok;
2. Meet de voordruk tijdens bedrijf.
 - Zet de bedieningsschakelaar op ON;
 - Ontsteek het toestel middels tapwater vraag;
 - Meet de gasvoordruk op punt 3 van het gasblok. De druk is lager dan de stand-by situatie.
3. Meet de ontsteekbranderdruk;
 - Maak de kabel van de ionisatiepen los;
 - Start het toestel, e.v.t via X5 (fig 13.4 op hoofdprint 101);
 - Meet de ontsteekbranderdruk op punt 2 van het gasblok;
 - Maak de kabel weer vast;
 - Reset.
4. Meet de minimum druk;
 - Maak de connector X10 los;
 - Start het toestel;
 - Meet de minimum druk op punt 2 van het gasblok;
 - Monteer connector X10.
5. Meet de maximum druk;
 - Overbrug de test aansluiting X5 op de hoofdprint;
 - Zet de schakelaar op ON.;
 - Meet na 10 seconden direct de maximale gasdruk op punt 2 van het gasblok.

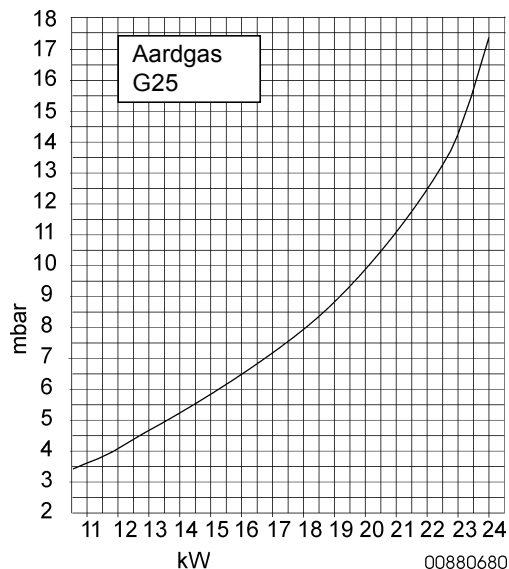
Controleer of de meetpunten weer dicht zijn geschroefd!

De onderstaande tabel geeft de voorgeschreven drukken.

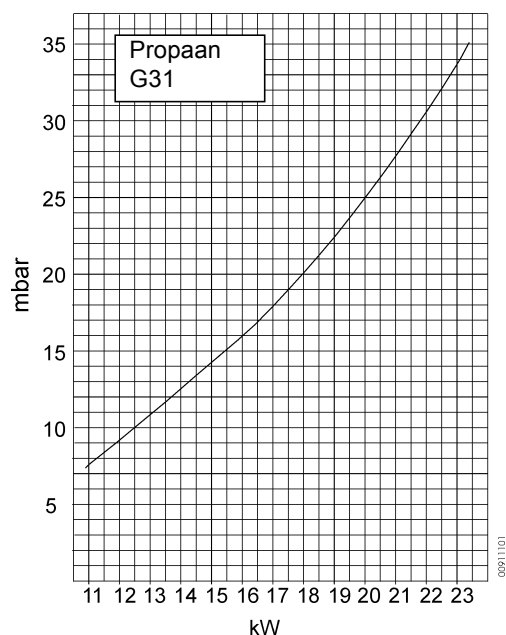
Druk in mbar	Aardgas (G25)	Propaan (G31)
Brander: minimum	3,6	8,3
Brander: maximum	17,4	36,5
Brander: ontsteek	± 6,0	± 13,0
Max. gasverbruik		
m ³ /h; l/min	3,17 / 52,8	2,0 kg/h
Toelaatbare voordruk	20 - 30	37 - 50

11.4 Begrenzen van het maximale cv-zijdige vermogen

Met behulp van potmeter P3 (zie figuur 13.4) is het mogelijk om het maximale vermogen voor de cv-installatie te begrenzen. Dit is een elektronische begrenzing die alleen voor de cv-installatie geldt. Op tapwater wordt het volledige vermogen gegeven. Figuren 11.4 en 11.5 geeft de verhouding tussen branderdruk en cv-zijdig vermogen weer.



Figuur 11.4: Verhouding tussen branderdruk en het geleverde vermogen (Aardgas: G25)



Figuur 11.5: Verhouding tussen branderdruk en het geleverde vermogen (Propaan: G31)

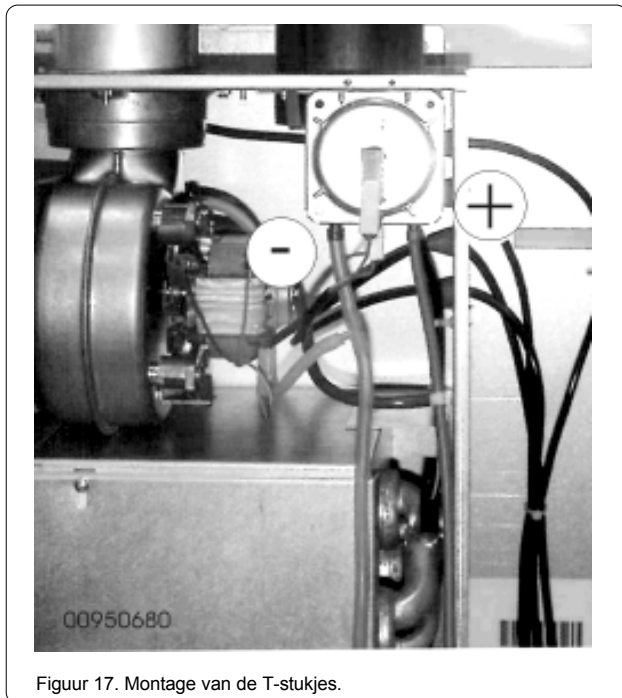
Ga als volgt te werk:

1. Bepaal het benodigde cv-zijdig vermogen;
2. Bepaal m.b.v. de grafiek de benodigde druk;
3. Start het toestel door middel van de test aansluiting X5 op de hoofdprint. Verbindt deze door. Het toestel gaat nu naar het max. ingestelde cv-zijdige vermogen.
4. Meet de branderdruk op het gasblok (meetpunt 2);
5. Stel m.b.v. potmeter P3 op de hoofdprint de gewenste branderdruk voor de cv-installatie in.
6. Verwijder de doorverbinding op test aansluiting X5.
7. Noteer de huidige instelling in de klep van het toestel.

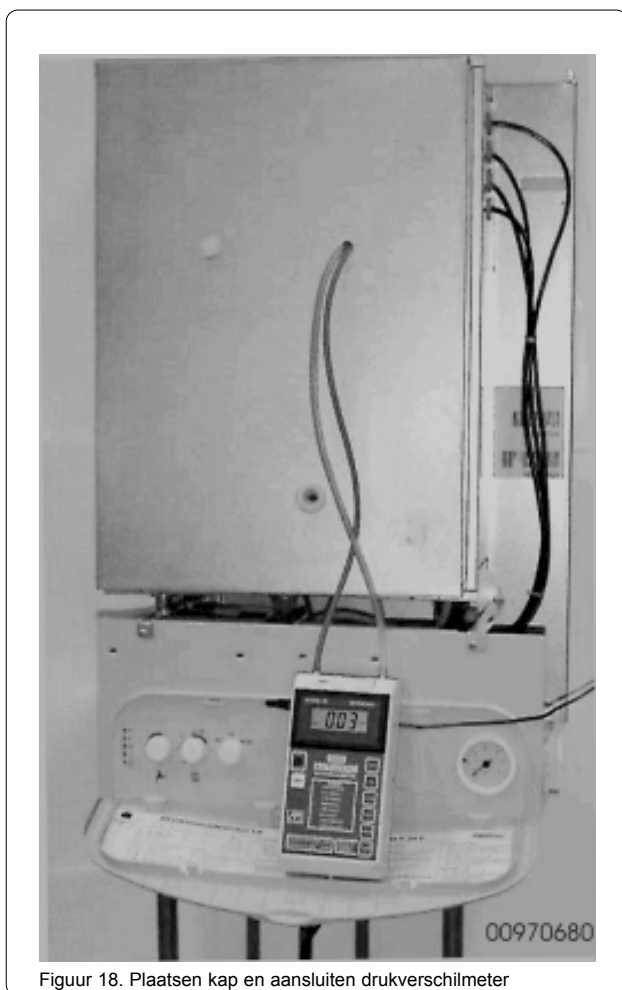
Sluit de meetnippel

11.5. Afstellen luchtdrukschakelaar

Het toestel is beveiligd tegen een te gering luchttransport van de toevoerlucht. Als er te weinig luchttransport is zal er te weinig drukverschil worden gemeten, waardoor het toestel niet in kan komen. Als er warmtevraag is, zal de regeling eerst een ruststandcontrole op luchtdrukschakelaar uitvoeren. Als er al contact is voordat de ventilator op maximum toeren is, valt het toestel in storing.



Figuur 17. Montage van de T-stukjes.



Figuur 18. Plaatsen kap en aansluiten drukverschilmeter

LET OP!

Aansluitingen van de luchtdrukschakelaar zijn 230V!

Wanneer meten

Als er warmte wordt gevraagd, via tapwater of cv, dient de ventilator aan te gaan (altijd hoogtoeren). Als de brander nu niet in bedrijf komt kan er een luchtzijdig probleem zijn. Als het drukverschil te klein blijft schakelt de drukverschil-schakelaar niet in en blijft de ventilator aan totdat deze wel schakelt (of de warmtevraag stopt).

- + Overdruk (rood)
 - Onderdruk (wit)
1. Connector (COM);
 2. Connector (NC) (niet aangesloten);
 3. Connector (NO);

Meetcondities:

1. Verwijder de mantel;
2. Verwijder de kap van de gesloten ruimte;
3. Monteer de T-stukjes: zie figuur;
4. Sluit slangetjes aan (lang genoeg);
5. Verwijder het rechtse dopje in de kap van de gesloten ruimte;
6. Voer de beide slangetjes door het ontstane gat naar buiten: **KNIK ZE NIET**;
7. Monteer de kap;
8. Sluit slangetjes aan op een drukverschil meter;

Schakelwaarden normaal bedrijf:

- Bij start: $Dp = 200 \text{ Pa}$
- In bedrijf $Dp = 170 \text{ Pa}$
- Inschakeling: 175 Pa . (stijgende druk)
- Uitschakeling: 135 Pa . (dalende druk)

De meting:

Waarde (in Pascal)

Zet het toestel aan:

(de ventilator heeft één vast toerental)

>175. Het toestel komt in bedrijf:

- Geen luchtzijdig probleem;

>175 Toestel niet in bedrijf:

- Controleer slangetjes op lekkage;
- Mogelijk luchtdrukschakelaar defect;

<175 Toestel niet in bedrijf:

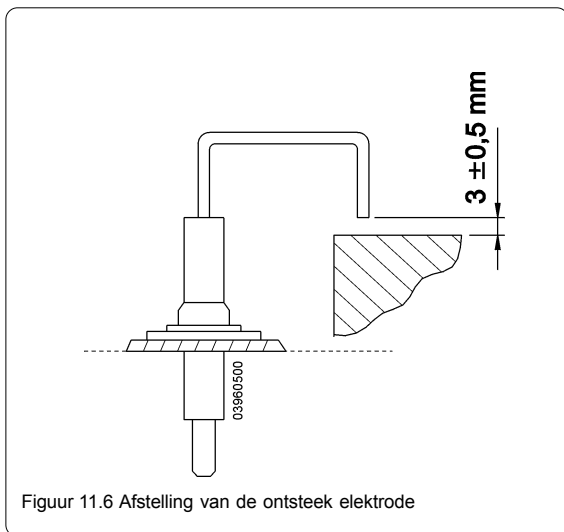
- Controleer slangetjes op lekkage;
- Mogelijke verstopping van meetpijpjes;
- Verkeerde stand van de meetpijpjes;
- Mogelijke verstopping in de luchttoevoer;
- Ventilator opbrengst onvoldoende;
- Controleer spanning: 230V. Mogelijk print defect.

Toestel weer aanpassen in oorspronkelijke staat!

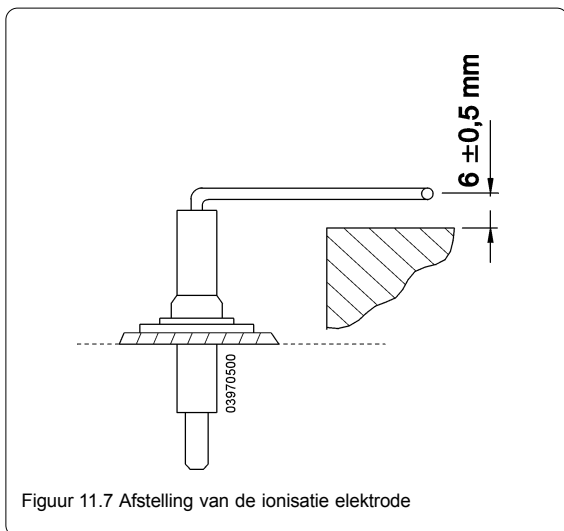
Vergeet het dopje niet terug te stoppen.

11.6 Afstelling van ontsteek en ionisatie elektrode

Voor een storingsvrije werking van het toestel dienen de beide elektroden juist afgesteld te zijn. Zie figuren 11.6 en 11.7 voor deze afstelling



Figuur 11.6 Afstelling van de ontsteek elektrode

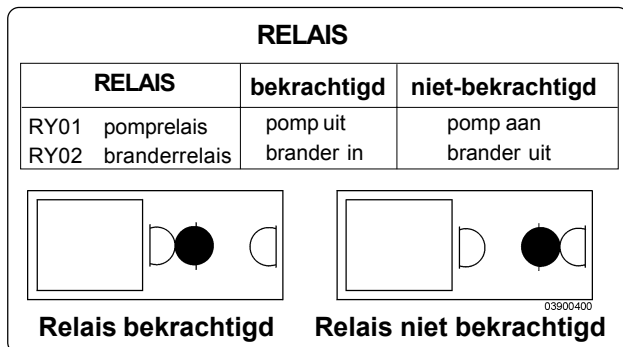


Figuur 11.7 Afstelling van de ionisatie elektrode

12. STORINGEN EN SERVICE ONDERDELEN



12.1 Storingslijst met mogelijke oorzaken en oplossingen

- * De cv-pomp (32) werkt als de beschermingsthermostaat (50) onderbroken is.
- * Het toestel schakelt in bij een ketelwatertemperatuur van 5°C of lager, via sensor (34).
- * Zekering op print 2 Amp (traag).
- * De cv-pomp (32) functioneert niet als de cv-waterdruk te laag is.



Elektrische weerstand van de NTC sensoren






°C	Ohm	°C	Ohm	°C	Ohm
0	32.150	35	6.530	70	1.750
5	26.310	40	5.330	75	1.480
10	19.860	45	4.370	80	1.260
15	15.890	50	3.600	90	920
20	12.490	55	2.990	95	790
25	10.000	60	2.490	100	680
30	8.060	65	2.090		






Jumpers JP01 - JP02 - JP04		
	Jumper gemonteerd	Jumper niet gemonteerd
JP01	Geen wachttijd	Wachttijd ingeschakeld*
JP04	Warmwater max. 62°C* * fabrieksinstelling	Warmwater max. 52°C * fabrieksinstelling
Selectie Aardgas / Propaan		
JP02	 Nat Lpg Jumper positie voor aardgas	 Nat Lpg Jumper positie voor propaan
Neem voor het ombouwen naar propaan contact op met AGPO		

STORINGZOEKEN?;


CONTROLEER EERST PUNT A, DAN B, DAN C, DAN D.

○ = LED uit ● = LED aan x = LED onbelangrijk

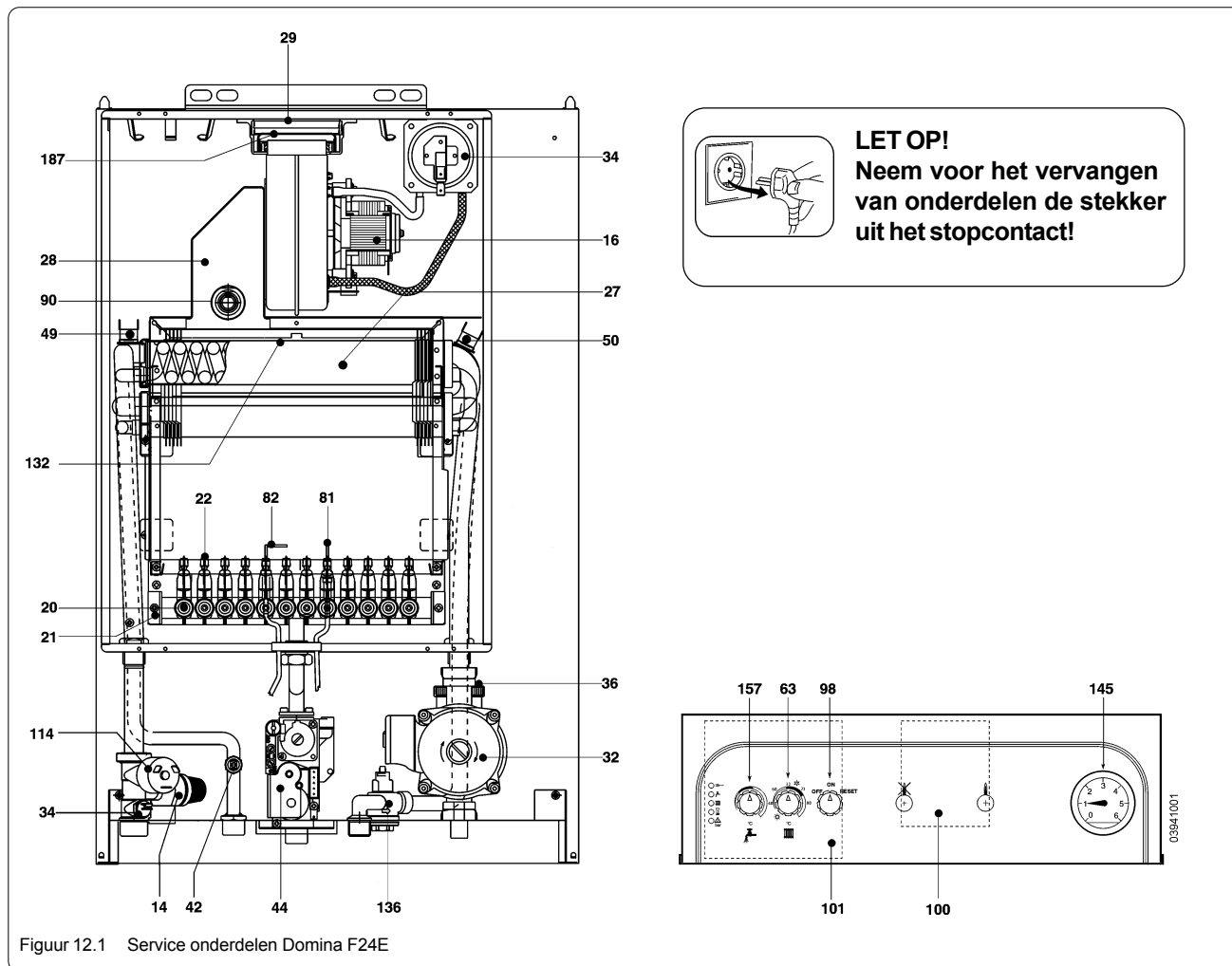
A	WARMWATER (ZIE LED'S)			TAPKRAAN OPEN > 2,5L/MIN?
	LED	NORMAAL	STORING	MOGELIJKE OORZAAK
	●	○	○	Electrisch niet ingeschakeld of zekering defect
	●	○	○	Stromingssensor (136) functioneert niet, mogelijk vuil
	x	x	x	Aan/uit niet belangrijk voor warmwater functie
	○	○	●	Print defect (vervang print)
	○	○	●	Waterdruk cv te laag, waterdruk schakelaar (114) niet goed ingesteld of defect

B	VERWARMING C.V. (ZIE LED'S)			CV-WARMTEVRAAGAANWEZIG?
	LED	NORMAAL	STORING	MOGELIJKE OORZAAK
	●	○	○	Electrisch niet ingeschakeld of zekering defect
	○	○	●	Warmwaterkraan nog open, stromingssensor (136) functioneert
	●	○	○	Kamerthermostaat (72) uitgeschakeld of te laag ingesteld
	●	○	○	Wachttijd loopt nog (max. 3 minuten)
	○	○	●	Waterdruk cv te laag, waterdruckschakelaar (114) niet goed ingesteld of defect

C	ALGEMEEN WARMWATER/C.V.			CONTROLEER EERST PUNT A EN PUNT B
		NORMAAL	STORING	MOGELIJKE OORZAAK
RY02	bekrachtigd		Niet bekrachtigd	RY02 = aan-uit branderautomaat relais
Brander	aan		uit	Geen warmtevraag: Controleer de regelprint
Vlam-indicatie	aan (190)		uit (190)	Onvoldoende lucht transport: Controleer rookgasafvoer en luchttoevoer mogelijkheden

D	AUTOMATISCHE ONTSTEKING	Bij vlamstoringsmelding:  (189) brandt
	1. Controleer eerst de punten A, B en C	2. Controleer vonk en positie ontsteek-elektrode (81)
4. Controleer branderdruk ontsteking (P4)	5. Controleer min. branderdruk ontsteking (P5)	Voor afstellingen zie H11

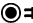
12.2 Overzicht van het toestel en de serviceonderdelen.






Figuur 12.1 Service onderdelen Domina F24E

Nr.	Omschrijving	Bestel nr	Nr.	Omschrijving	Bestel nr
14	cv-zijdig overstortventiel (3 bar)	3250012	50	beschermingsthermostaat (88°C)	3288025
16	ventilator	3288020	63	knop voor ketelregelthermostaat	3288170
20	houder gasinspuiters		81	ontsteking-elektrode	3288306
21	gasinspuiters hoofdbrander (aardgas)	3288081	82	ionisatie-elektrode	3288304
21	gasinspuiters hoofdbrander (propan)		90	meetopening verbrandingsgassen	
22	branderbed (compleet aardgas)	3288492	100	ontsteek en beveiligingsprint (Honywell S4562DM1006)	3288310
27	koperen warmtewisselaar	3288015	101	hoofdprint (Honywell MF02)	3288260
28	rookgasverzamelkast		114	watergebrekschakelaar	3286404
29	rookgasafvoeropening		132	rookgasverdeelplaat	3288140
32	c.v.-pomp (UPS 15/50)	3288010	136	stromingssensor tapwater (Caleffi)	3287011
34	temperatuursensor (cv-aanvoer, NTC inschroef 10kOhm bij 25°C)	3288300	145	manometer C.V.	3288035
36	automatische ontluchter	3250019	157	knop voor regelthermostaat warmtapwater	3288170
42	temperatuursensor (tapwater, NTC inschroef 10kOhm bij 25°C)	3288300	187	rookgasdiafragma ø45 mm	3288312
43	luchtdrukschakelaar	3288250	187	rookgasdiafragma ø47 mm	3288315
44	gasblok (Honywell VK41.5G)	3288200	187	rookgasdiafragma ø50 mm	3288084
49	maximaalthermostaat (100°C)	3286132	198	knop voor aan/uit/reset schakelaar	3288302

Opstartcyclus

1. De stekker wordt in het stopcontact gestoken, en de bedieningsknop op "ON" gezet.
2.  gaat branden. Het toestel is nu klaar voor gebruik

Vervolgens kan een van de volgende LED's oplichten



-  Toestel komt in bedrijf voor cv-gebruik
-  Toestel komt in gebruik voor tapwater-gebruik
-  Toestel komt niet in bedrijf, de cv-druk te laag is.



Er is een vlamstoring opgetreden.

Ontsteking

Ontstekingsprocedure:

1. Warmtevraag aanwezig:
 -  centrale verwarming;
 -  tapwater verwarming.
2. • bij cv-vraag gaat de cv-pomp draaien (32),
• bij tapwater vraag wordt de stromingsschakelaar (136) geactiveerd.
3. Bekrchtiging van de ventilator (16). Deze draait bij warmte vraag op een constant toerental.
4. Controle of er voldoende luchttransport is, door de luchtdrukverschilsschakelaar (43).
5. Bij voldoende luchttransport zal er tussen vonk-elektrode (81) en het branderbed (22) een vonk overspringen. (ca. 2 sec na de warmtevraag)
6. Het gasblok (44) opent de gastoevoer. (ca. 4 sec. na de warmtevraag)
7. Het gas wordt door de inspuisers (21) van de gasverdeler in de branders (22) gespoten. Na het verlaten van de inspuiser mengt het gas zich met de omgevingslucht.
8. Bij de brander wordt het mengsel door de vonken van de vonk-elektrode (81) tot ontsteking gebracht, waarna de warme verbrandingsgassen via de wisselaar (27) hun warmte aan het langsstromende water overdragen.
9. De vonkontsteker schakelt uit als er ionisatie-signaal is. Dit signaal wordt met de ionisatie-elektrode (82) gemeten. De brander moet in maximaal 10 seconden na het openen van de gasklep ontsteken. Indien dit niet gebeurt, gaat het toestel op vlamstoring (189) Als het ionisatie-signaal wordt gemeten, zal de vlamindicatie LED oplichten (190)
10. Hierna volgt vrijgave van de regeling.

Vlamcontrole

Gedurende het branden zal de ionisatie-elektrode (82) controleren of de vlam aanwezig blijft. De vlamindicator (190) geeft aan of dit signaal aanwezig is.

Als de vlam tijdens het functioneren van het toestel wegvalt, zal ook het ionisatie-signaal wegvallen en zal de gastoevoer gesloten worden. Na een wachttijd van 10 seconden vindt een herstart plaats. Als er nu weer geen ionisatie wordt gemeten gaat het toestel in vlamstoring.

Vlamstoring

Deze vlamstoring wordt gesignaleerd door de vlamstoringsindicator (189). De vlamstoring is met behulp van de bedieningsschakelaar (98) op te heffen. (Even op de stand RESET houden en loslaten)
De ionisatiemeting is fase-ongevoelig.

Herstart

Als er na de ontsteekfase geen ionisatiesignaal wordt waargenomen valt het toestel in vlamstoring (189). Er zal nu geen herstart plaatsvinden.

Als er tijdens de veiligheidstijd een ionisatie signaal werd waargenomen zal het toestel wel opnieuw starten.

Einde warmtevraag

1. Gasblok (44) stopt de gastoevoer;
2. Na cv-verwarming draait de cv-pomp 7 minuten na.

Directe beveiligingen

Ionisatie-elektrode (82)

Gedurende het ontsteken en branden zal de ionisatie-elektrode (82) controleren of de vlam aanwezig blijft. De vlamsignaal LED (190) zal branden. Als het signaal er niet is of wegvalt, zal het toestel in vlamsignaalstoring (189) gaan. Deze storing is middels de RESET-knop (98) op te heffen.

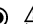

Beschermingsthermostaat (50)

Om de warmtewisselaar (27) te beveiligen tegen koken is een beschermingsthermostaat (50) aangebracht. Wanneer deze thermostaat een temperatuur van 88°C meet wordt het toestel uitgeschakeld. Het toestel wordt weer vrijgegeven voor de regeling als de temperatuur overschrijding is opgeheven.

Maximaalthermostaat (49)

Als deze thermostaat een cv-aanvoertemperatuur van meer dan 100°C meet, wordt het toestel uitgeschakeld. Als de temperatuur overschrijding is opgeheven komt het toestel weer in bedrijf.

Laagwaterdrukbeveiliging (114)

Als de waterdruk onder de ca. 0,8 bar komt, zal het toestel uitschakelen, en zal de laagwaterdruk LED ( ) gaan branden.

Als de druk weer voldoende is, zal deze storing automatisch opgeheven worden.

Overstortventiel cv-zijdig (14)

Dit overstortventiel zal bij een cv-druk die hoger is dan 3 bar inwerking treden.

Vorstbeveiliging (34)

Het toestel wordt d.m.v. een vorstbeveiligingsfunctie via de cv-aanvoersensor (34) beveiligd tegen bevrozing. Als de temperatuur bij deze sensor onder de 5°C komt, zal het toestel op laagstand gaan branden en na een temperatuursverhoging tot 18°C weer uitschakelen.

Voorkomen van het vastzitten van de cv-pomp (32)

Om te voorkomen dat de cv-pomp (32) vast gaat zitten wordt de pomp na iedere tapwater vraag even bekrachtigd.

Voldoende luchttransport (43)

Om te voorkomen dat er geen luchttransport is door het vastzitten van de ventilator of een verstopt rookgasafvoer of luchttoevoerkanaal wordt voor het ontsteken van het gaslucht mengsel het luchttransport gecontroleerd m.b.v. de luchtdrukverschilsschakelaar(43). De regeling wordt niet vrij gegeven als er geen luchtdrukverschil is.

13.2 Extern beschikbare opvoerhoogte

Afhankelijk van het cv-pompvermogen en de weerstand van de installatie zal zich een pomp werkpunt instellen. Bij dit werkpunt dient de doorstroming van het toestel en de installatie voldoende te blijven om het opgewekte cv-vermogen naar de radiatoren af te voeren.

Werkpunt, opvoerhoogte en weerstand

Bij werkpunt van een installatie is de totale weerstand van het toestel en de installatie, in evenwicht met de opbrengst van de pomp.

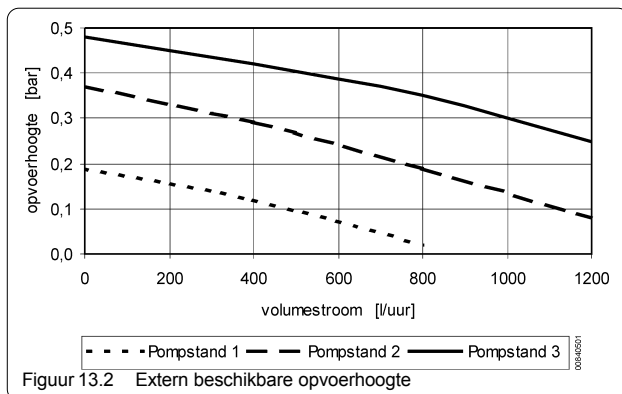
Het werkpunt wordt gekenmerkt door een volumestroom en een druk. Het werkpunt ligt op de lijn in de pomp-karakteristiek.

De druk is het drukverlies van het totale systeem.

De volumestroom is het aantal liters per uur wat door de installatie stroomt.

Met betrekking tot de volumestroom dient u met de volgende zaken rekening te houden:

1. De weerstand van de cv-installatie mag niet te groot zijn.
Als de weerstand van de cv-installatie klein is, kan de pomp 1 of 2 standen terug worden gezet.
2. De volumestroom dient minimaal 200 l/h te zijn.
Bij een cv-installatie met alleen thermostatische radiatorcranken dient daarom een bypass geïnstalleerd te worden die hiervoor zorgt.



Uitleg van de grafiek

In de grafiek wordt de extern beschikbare pomp opvoerhoogte weergegeven. Deze wordt ook wel genoemd:

- pomp-opvoerhoogte min de weerstand toestel (cv-zijdig).
- maximaal toelaatbare weerstand van het aangesloten cv-systeem.
- restopvoerhoogte.

13.3 Tapwaterzijdig drukverlies

Het tapwaterzijdig drukverlies

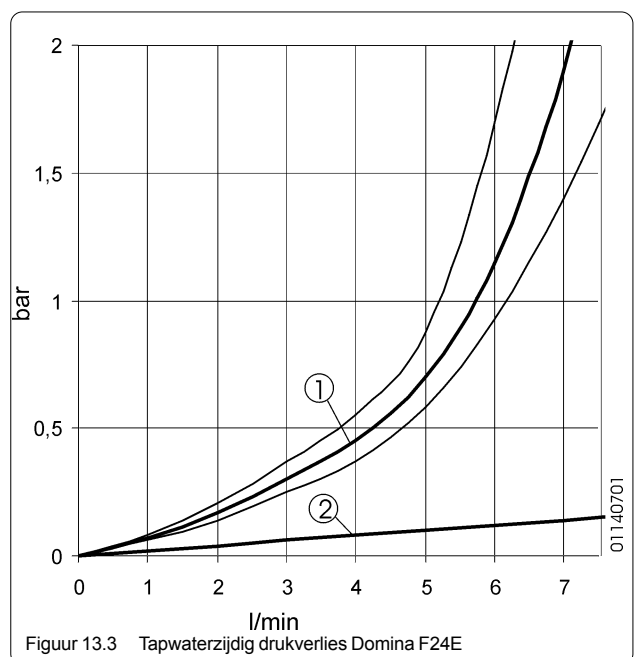
Als de hoeveelheid doorstromend tapwater in het toestel toeneemt, zal ook het drukverlies (weerstand) over het toestel toenemen. Dit drukverlies wordt grotendeels bepaald door de hoeveelheidsregelaar. Als de kraan helemaal open wordt gedraaid, zal de volgende situatie zich voordoen.

De waterdruk voor het toestel zal in evenwicht komen met het totale drukverlies over het toestel (de hoeveelheidsregelaar), inclusief het leidingsysteem met de kraan. Bij dit evenwicht, het werkpunt, hoort een volumestroom. De weerstand van de hoeveelheidsregelaar is zo gekozen dat de nominale volumestroom bij de meest voorkomende voordruk ligt.

Wat te doen bij een te lage voordruk

Als de voordruk bij het toestel te laag is, bijvoorbeeld bij hoogbouw, zal het evenwicht te ver verschuiven, waardoor de volumestroom minder wordt.

Om de volumestroom weer te vergroten moet de hoeveelheidsregelaar uit het toestel worden verwijderd. Het gevolg hiervan is dat het evenwicht weer te ver naar de andere kant verschuift, waardoor de volumestroom weer veel te groot wordt. Plaats een hoeveelheidsregelaar om de volumestroom nu goed in te kunnen stellen.

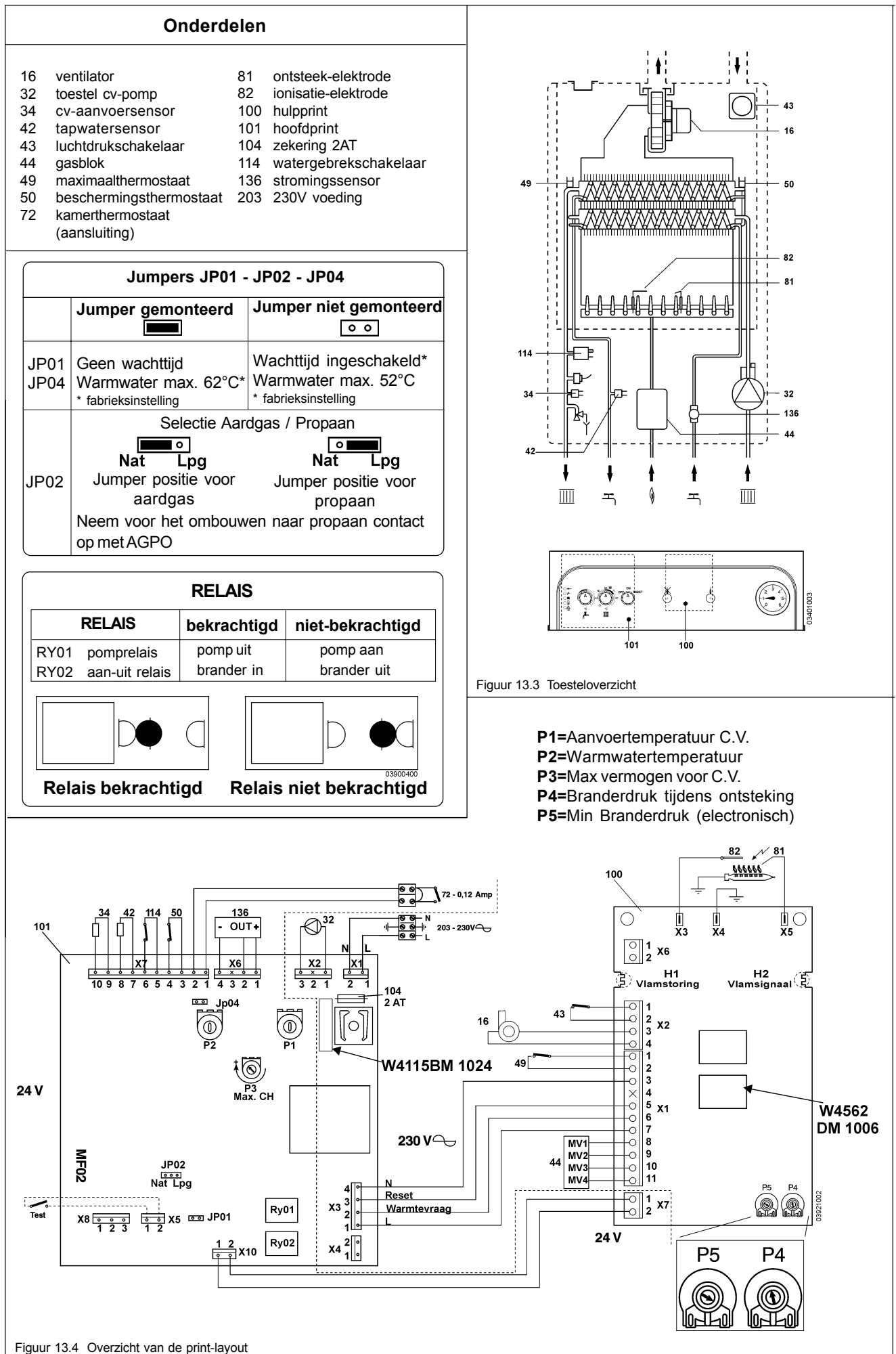


1. Het drukverlies met hoeveelheidsregelaar
2. Het drukverlies zonder hoeveelheidsregelaar.

13.4 Technische gegevens

Specificaties	eenheid	Domina F24E	
Capaciteit nominale belasting (b.w.) (o.w.) modulatiebereik	kW kW %	G 25 28,6 - 12,8 25,8 - 11,5 45 - 100	G 31 28,0 - 12,5 25,8 - 11,5 45 - 100
Centrale verwarming nominaal vermogen 80/60°C regeling nadraaitijd cv-pomp waterinhoud cv-zijdig toelaatbare waterdruk cv-aanvoertemperatuur (instelbereik)	kW min. l. bar °C	23,3 - 9,7 modulerend 7 1,5 3,0 90 (30 - 90)	
Tapwater vermogen nom. tapdebiet (±62°C) aangepast tapdebiet (bij 40°C) tapdrempel watertemperatuur (fabrieks-instelling) warmwatersetpoint (instelbereik) wachttijd voor cv-gebruik waterinhoud tapwater-zijdig toelaatbare max. tapwaterdruk	kW l/min. l/min. l/min. °C minuut l. bar	23,3-9,7 6,0 ± 11 (zonder doorstroomregelaar) ± 2,5 ± 60 40 - 60 3 0,8 6	
Brandertechniek ontsteking inspueters branderdruk (min - max) gasvoordruk (tolerantie) gasverbruik (max.) toestel-klasse toestel category	mm (aantal) mbar mbar m3/h (l/min)	G 25 vonk 1,30 (12) 3,6 - 17,4 25 (20 - 30) 3,17 (52,8)	G 31 vonk 0,77 (12) 8,3 - 36,5 36,5 (36 - 50) 2 kg/h
Electrisch voeding anticipatie instelling aan/uit kamerthermostaat kamerthermostaatspanning opgenomen vermogen (rust / max.) IP-klasse zekering vlamsignaal (fase-ongevoelige automaat)	V / Hz Amp. V (~) W Amp. micro Amp.	230 / 50 0,12 24 5 / 150 42 (bij vaste 230V aansluiting IP 44) 2 (traag) 0,8 (laagstand)	
Constructieve informatie gewicht afmetingen (h*b*d) cv-aansluitingen tapwateraansluitingen gasaansluiting luchttoevoer rookgasafvoeraansluiting materiaal warmtewisselaar materiaal brander	kg mm mm mm	33,7 720*460*284 3/4" bu (3 cm lang) 1/2" bu (3 cm lang) 1/2" bu (3 cm lang) 80 80 koper rvs	

13.5 Elektrisch aansluitschema en aansluitingen op de toestelconnector



Figuur 13.3 Toesteloverzicht

Figuur 13.4 Overzicht van de print-layout

14. CERTIFICATIES VAN DE AGPO DOMINA F24E

14.1 CE-markering

Fabrikant Ferroli S.p.A

Adres: via Ritonda 78/A 37047
San Bonifacio (VR) Italië

verklaart hiermede dat de AGPO F24E

voldoen aan de bepalingen van de Richtlijn Gastoestellen (90/396/EEG).

GARANTIEBEWIJS

GARANTIEVOORWAARDEN

Dit AGPO produkt wordt door AGPO b.v. aan de installateur gegarandeerd onder de onderstaande voorwaarden. De installateur garandeert dit produkt onder dezelfde volgende voorwaarden aan de gebruiker:

- 1 De garantietermijn is geldig vanaf de installatiedatum en na ontvangst binnen 8 dagen van het volledige ingevulde en ondertekende garantiebewijs.
- 2 De garantietermijn voor cv-ketels en apparatuur bedraagt 2 jaar.
- 3 Het toestel dient te zijn geïnstalleerd door een erkend installateur volgens de geldende algemene en plaatselijke voorschriften en met inachtneming van de door AGPO verstrekte installatie- en inbedrijfsstellings voorschriften.
- 4 Het toestel moet geïnstalleerd blijven op de oorspronkelijke plaats.
- 5 De garantie vervalt indien:
 - gebreken aan het toestel niet zo spoedig mogelijk nadat ze ontdekt werden of ontdekt hadden kunnen worden, schriftelijk aan de installateur worden gemeld;
 - gebreken zijn veroorzaakt door fouten, onoordeelkundig gebruik of verzuim van de consument die de opdracht heeft gegeven of rechtsopvolger, danwel door van buiten komende oorzaken;
 - gedurende de garantietermijn zonder schriftelijke toestemming van de installateur van het toestel aan een derde opdracht is verstrekt van welke aard dan ook om aan het toestel voorzieningen te treffen, danwel wanneer door de consument zelf zodanig voorzieningen zijn getroffen.
 - gedurende de garantieperiode niet periodiek deskundig onderhoud wordt verricht aan apparatuur die onderhoud behoeft;
- 6 De consument dient een beroep op de in dit artikel omschreven garantieverplichtingen in de eerste aanleg schriftelijk te doen bij de installateur en wel binnen vijf werkdagen nadat de fout of het gebrek is geconstateerd of redelijkerwijs geconstateerd had kunnen worden.
- 7 Voorts gelden de bepalingen, opgenomen in artikel 14 van onze Algemene verkoop- en Betalingsvoorwaarden, zoals gedeponeerd bij de Kamer van Koophandel te Breda, onder nummer 219 d.d. 9-10-1992.

Voor de vervolgschade aan het AGPO toestel, anders dan ter zake van een gebrek dat onder de boven omschreven garantie valt wordt door AGPO b.v. niet ingestaan. AGPO b.v. is jegens de gebruiker voorts niet aansprakelijk voor door de gebruiker geleden zuivere vermogensschade en/of bedrijfsschade van welke aard dan ook.

Garantiebewijs

Deze kopie kunt u in de handleiding laten ziten

AGPO b.v.
Postbus 3364
4800 DJ Breda

Naam: _____
Adres: _____

Datum van ingebruikstelling: _____

Toestelgegevens (Vermeldt op de witte sticker achter de klep)

- Domina F24E
- Serienummer: _____

Stempel en handtekening installateur

Garantiebewijs

A.u.b. op sturen naar AGPO b.v.

Uitknippen en in gefrankeerde enveloppe zenden aan:
AGPO b.v.
Postbus 3364
4800 DJ Breda

Naam: _____
Adres: _____

Datum van ingebruikstelling: _____

Toestelgegevens (Vermeldt op de witte sticker achter de klep)

- Domina F24E
- Serienummer: _____

Stempel en handtekening installateur

