

Gebruikershandleiding Montagehandleiding Technische specificaties

Verwarmingstoestel typen:

AGPO HR ***ECONPACT*** 127A

AGPO HR ***ECONPACT*** 135A



 **AGPO**

Agpo b.v.
Postbus 3364, 4800 DJ Breda
Konijnenberg 24, 4825 BD Breda

Internet: www.agpo.nl
e-mail: info@agpo.nl

Consumenten-informatielijn
076 - 5 725 740
(storingen melden bij uw installateur)

Geachte gebruiker,

Gefeliciteerd met uw nieuwe cv-toestel. Dit toestel is de nieuwste ontwikkeling van Agpo. Het biedt u naast een hoog comfort een laag energieverbruik: gunstig voor u en voor het milieu. Deze gebruikershandleiding biedt u diverse adviezen om goed met uw toestel en de cv-installatie om te gaan. Wij raden u daarom aan, deze zorgvuldig te lezen en te bewaren.

Garantiebewijs

Aan het einde van deze handleiding treft u een garantiebewijs aan. Wij verzoeken u dit zorgvuldig in te vullen en binnen 8 dagen te retourneren aan Agpo b.v.

Installatie

Het toestel dient door een erkende installateur geïnstalleerd, in bedrijf gesteld en onderhouden te worden.

Storingen

Kijk bij hoofdstuk 2 of de storing eenvoudig te verhelpen is.

Als u de storing niet zelf kunt oplossen: Bel uw installateur.

Schrijf toestelgegevens op:
(vermeldt op de witte sticker achter de klep)

Toesteltype: **ECONPACT** 127A / 135A

Serienummer: _____

Dit nummer altijd doorgeven. Belangrijk voor garantie!

Telefoonnummer installateur:

Geachte installateur,

Het tweede deel van deze handleiding is een montagehandleiding, die tevens een storingsanalyse en een uitleg over de werking van het toestel bevat.

De montage handleiding biedt u een handzame hulp bij het installeren van het toestel.

Aandachtspunten vóór montage

U wordt in dit hoofdstuk geattendeerd op belangrijke zaken, die u voorafgaand aan de montage moet weten.

Montage-instructie

In deze instructie wordt aangegeven hoe het toestel gemonteerd en in bedrijf gesteld wordt.

Inspectie, storingen en service

Raadpleeg dit hoofdstuk bij inspectiebeurten en storingen.

Werking en technische gegevens

In dit hoofdstuk wordt in het kort uitleg gegeven over de werking van het toestel.

Tevens vindt u hier de technische gegevens en het elektrisch aansluitschema.

Wij behouden ons het recht voor wijzigingen in tekst, tekeningen en grafieken e.d. aan te brengen zonder voorafgaande kennisgeving.

Gebruikershandleiding Montagehandleiding Technische specificaties

Verwarmingstoestel typen:



0063/1997

OpenTherm®



AGPO HR **ECONPACT** 127A

AGPO HR **ECONPACT** 135A

GASKEUR	
HR	Hoog Rendement cv 107
HR_{ww}	Hoog Rendement Warm water
SV	Schoneer Verbranding
CW	Comfort Warm water 6

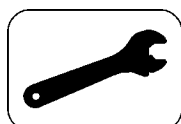
CW6 in combinatie met een Aquarius MB120



Inhoud gebruikershandleiding

bladzijde 5 - 10

1. Algemeen 5
Voor uw veiligheid: Let op! 5
2. Bediening, storingen en instellingen 6
3. Het in en uit bedrijf nemen van het toestel 9
4. Gebruikersadviezen 9
5. Inspectie en reiniging 10
6. Het bijvullen en ontluchten van de cv-installatie 11



Inhoud montagehandleiding

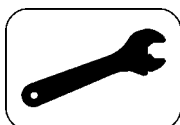
bladzijde 11 - 31

Inhoud montagehandleiding



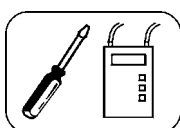
Aandachtspunten vóór montage

7.	Voorschriften	14
8.	Aandachtspunten vóór montage	14
8.1	Leveringsomvang	14
8.2	Toestel accessoires	14
8.3	Montagemogelijkheden	15
8.4	Benodigde vrije ruimte	15
8.5	Rookgasafvoer en luchttoevoer: opstellingsmogelijkheden en weerstandsberekening	15
8.6	Extra aandachtspunten voor de complete installatie	18



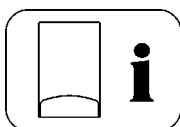
Montage-instructie

9.	Montage-instructie	19
9.1	Veiligheid	19
9.2	Ophangen van het toestel	19
9.3	Afmetingen en aansluitingen	20
9.4	Waterzijdige aansluiting van een Econcompact 127A of 135A zonder boiler	21
9.5	Waterzijdige aansluiting van een Econcompact 127A of 135A met boiler	22
9.6	Aansluiten gaszijdig	23
9.7	Aansluiten verbrandingsgasafvoer en luchttoevoer	23
9.8	Aansluiten van de kamerthermostaat en eventuele buitenvoeler	24
9.9	Aansluiten van de boilersensor	25
9.10	Aansluiten condensafvoer	25
10.	Eerste ingebruikstelling van het toestel	26
10.1	Vorbereidingen	26
10.2	In bedrijf nemen	27
10.3	Het toestel afstemmen op de installatie.	28
10.4	Uitleg van het bedieningspaneel.	29
10.5	Weersafhankelijk regelen met WA-regeling van de toestelelektronica ...	30
10.6	Instellen van de WA-regeling van de toestelelektronica	30
10.7	Weersafhankelijke regelen met de AGPO Modulation klokthermostaat	31



Inspectie, storingen en service

11.	Inspectie en afstellen	32
12.	Storingen en service-onderdelen	33
12.1	Storingslijst met mogelijke oorzaken en oplossingen	33
12.2	Uitlezen van de historie: opslag van opgetreden storingen	34
12.3	Overzicht van het toestel en service-onderdelen	35



Werking en technische gegevens

13.	Werking en technische gegevens	36
13.1	Werking van het toestel	36
13.2	Extern beschikbare opvoerhoogte	38
13.3	Technische gegevens	39
13.4	Elektrisch aansluitschema en aansluitingen op de toestelconnector	40
14.	Certificaties van de Agpo HR ECONPACT 127A en 135A	41
14.1	CE-markering	41
14.2	Gaskeurlabels	41

Garantiebewijs	42
----------------------	----

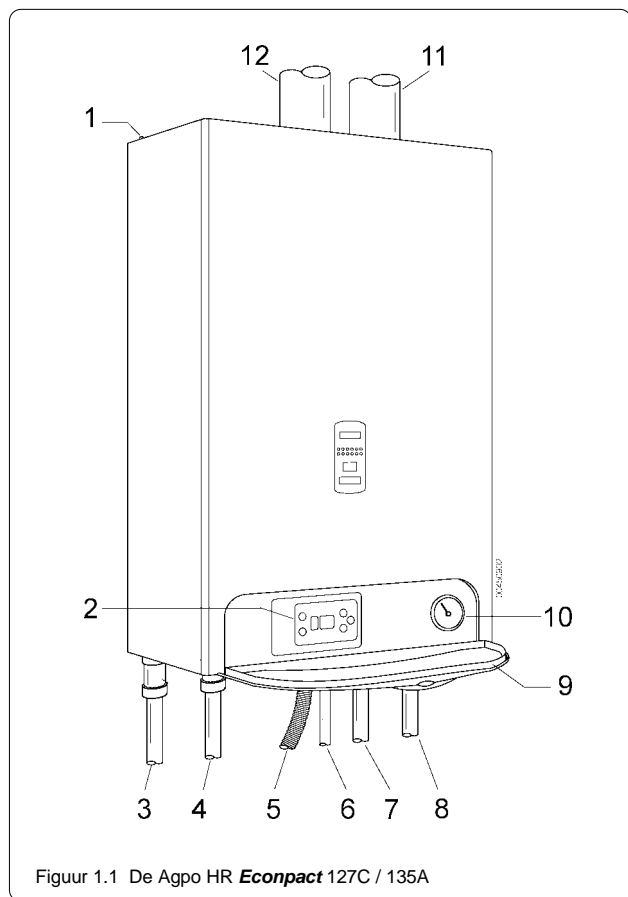
1. ALGEMEEN

Introductie

De Agpo HR **ECONPACK** is een modern hoogrendement toestel. Het verzorgt de verwarming voor de cv-installatie en een eventueel aangesloten warm waterboiler.

Het toestel is voorzien van de meest moderne technieken, die ervoor zorgen dat zowel het gasverbruik als het elektriciteitsverbruik onder alle omstandigheden zo laag mogelijk blijven. Tevens zorgen de nieuwe technieken ervoor dat er een minimum aan onderhoud behoeft te worden uitgevoerd en dat de levensduur van het toestel wordt verlengd. Door de computergestuurde regeling wordt de meest optimale energie-toevoer bepaald, rekening houdend met het type woning en soort installatie.

Bij een warmtevraag zal het toestel automatisch ontsteken en, afhankelijk van de benodigde hoeveelheid warmte, zal het toestel zijn vermogen opvoeren of juist verlagen. Bij een gelijktijdige warmtevraag van de cv-installatie en de boiler heeft de levering van warmte aan boiler voorrang.



1. automatische ontlufter
2. display en bedieningstoetsen
3. cv-aanvoerleiding
4. boiler-aanvoerleiding
5. condensafvoerslang
6. gasleiding
7. boiler-retourleiding
8. cv-retourleiding
9. klep met korte bedieningsinstructie (opengeklapt weergegeven)
10. drukmeter cv-installatie
11. luchttoevoerpijp (ook linkse aansluiting mogelijk)
12. rookgasafvoerpijp



Voor uw veiligheid: Let op!

De AGPO HR **ECONPACK** is een toestel dat voldoet aan de strenge Europese veiligheidsnormen. Het CE-keurmerk (Conform de Europese normen) geeft dit aan.



Omdat er voor de verwarming gebruik wordt gemaakt van aardgas en 230V voedingsspanning, willen wij u op een aantal zaken attenderen:



230 V elektrische spanning

Dit toestel bevat componenten die onder een spanning van 230V staan.



Let op bij gaslucht!

Als u een gaslucht ruikt: de gaskraan dichtdraaien (zie blz. 9) en de installateur bellen. Roken en vuur verboden!

Warm tapwater

Bij aansluiting van een boiler: De tapwater-temperatuur is ongeveer 60°C en kan soms hoger zijn.

Warme leidingen en pijpen

De leidingen en radiatoren kunnen 90°C worden. De verbrandingsgasafvoerpijp kan tijdens bedrijf ca. 80°C warm worden. Zorg dat de verbindingen van de pijp altijd goed gemonteerd blijven.

Gaskeurlabels

De gaskeurlabels geven aan dat het toestel voldoet aan de kwaliteitseisen van Gastec, het gastechnisch keuringsinstituut in Nederland. De Agpo HR **ECONPACK** heeft 5 gaskeurlabels:

Label:

GASKEUR	
HR	Hoog Rendement cv 107
HR _{ww}	Hoog Rendement Warm water
SV	Schone Verbranding
CW	Comfort Warm water 6

Verklaring:

Basis Gaskeur

Het toestel voldoet aan strenge basis kwaliteitseisen.

HR: Hoog Rendement

Meer dan 107% op onderwaarde.

HR_{ww}: Hoog Rendement Warm Water

SV: Schone Verbranding

Door de geavanceerde brander zeer weinig uitstoot van milieu vervuilende stoffen.

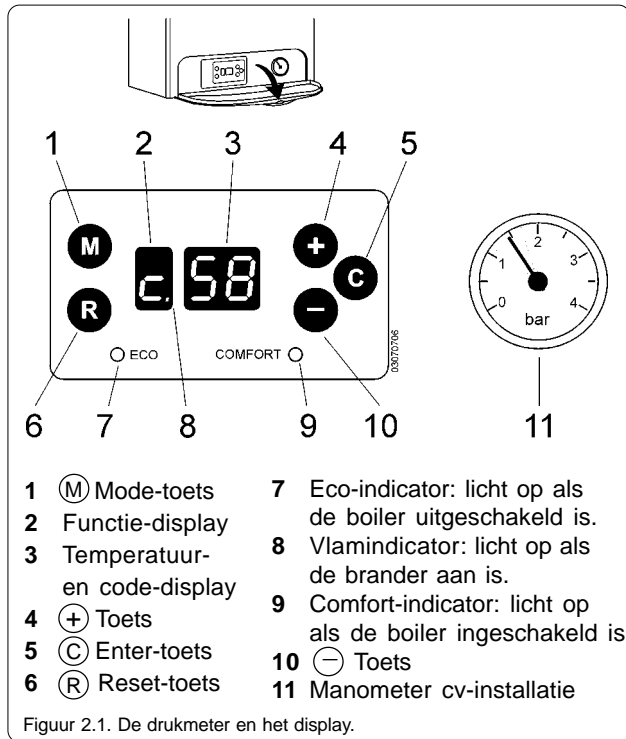
CW: Comfort Warm water

Dit label geeft het comfort van de tapwatervoorziening aan: CW6 bij een 127 / 135A in combinatie met een Aquarius MB120.

2. BEDIENING, STORINGEN EN INSTELLINGEN



Achter de neerklapbare klep bevindt zich het bedienings- en uitleespaneel. U kunt de huidige bedrijfsstatus aflezen en een aantal instellingen wijzigen.



- | | |
|--------------------------------|---|
| 1 (M) Mode-toets | 7 Eco-indicator: licht op als de boiler uitgeschakeld is. |
| 2 Functie-display | 8 Vlamindicator: licht op als de brander aan is. |
| 3 Temperatuur- en code-display | 9 Comfort-indicator: licht op als de boiler ingeschakeld is |
| 4 (+) Toets | 10 (-) Toets |
| 5 (C) Enter-toets | 11 Manometer cv-installatie |
| 6 (R) Reset-toets | |



Door steeds op de mode-toets te drukken, doorloopt u het menu. U ziet nu de volgende menu-opties, en zolang u niet op de (C) toets drukt, wordt er niets gewijzigd!

0. Instelling zomer-/winterstand (0 met punt) (mogelijk vanaf seriernr 0220L.....)
- 0 Instelling comfortstand
- 1 Huidige cv-temperatuur / ingesteld cv-setpoint
- 2 Huidige boiler-temperatuur * / ingesteld boilersetpoint
- 3 Huidige cv-temperatuur bij de retoursensor
- 4 Buitentemperatuur (indien sensor aangesloten)
- 5 Rookgastemperatuur (fictieve waarde)
- 6 Huidige waterdruk van de cv-installatie (fictieve waarde)
- 7 Indicatie tapwaterhoeveelheid (nvt)
- 8 Toerental van de ventilator (in % van het maximum)
- 9 Instelling stooklijn weersafhankelijke regeling (optie)
9. Modulatiepercentage cv-pomp (n.v.t.) (9 met punt) (geeft altijd een waarde aan; alleen effectief bij modulerende cv-pomp) (vanaf seriernr 0220L.....)

Terugkeer naar normale bedrijfsstatus:

- Druk nogmaals op (M) of;
- Druk 4 minuten geen toets meer in.

Instellen van de menu-opties 0., 0, 1, 2 en 9

U kunt de instelling van de menu-opties 0., 0, 1, 2 en 9 veranderen. In de volgende alinea's wordt hier uitleg over gegeven.

Indicaties op het display tijdens normaal bedrijf

Links: Bedrijfsituatie	Rechts: Temperaturen
Ruststand:	0 45 Cv-temperatuur
Cv-bedrijf:	2 58 Cv-temperatuur
Wachttijd voor cv, na cv-gebruik:	9 50 Temperatuur bij nadraaien
Boilerbedrijf:	6 58 Boilertemperatuur*
Wachttijd voor cv, na boilervraag:	8 63 Toesteltemperatuur

* • Meting via een sensor: de weergegeven temperatuur is de watertemperatuur ter hoogte van de sensor. De temperatuur van het uitstromende water is bij een setpoint van 55 ca. 60 - 65°C de boiler
 • Meting in de boiler via een boilerthermostaat (of geen boiler): De aangegeven temperaturen zijn fictief (+/-25) en een wijziging van het boilersetpoint heeft geen functie.

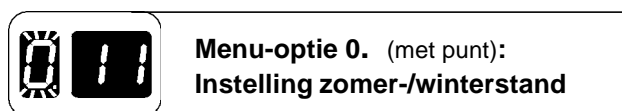
Druk op de reset-toets (R) bij A-storing

Met het indrukken van de reset-toets wordt de regelunit van het cv-toestel ontgrendeld en kan het toestel opnieuw worden opgestart. Dit kan uitsluitend bij een A-foutcode! U kunt dit enkele malen herhalen. Als de A-foutcode terug blijft komen, bel dan uw installateur.

Na het indrukken van de reset-toets kan het 10 seconden duren voordat het toestel weer in bedrijf gaat.

Druk op de enter-toets (C) bij bevestiging

U kunt via het menu, dat u met de mode-toets (M) doorloopt, een aantal instellingen wijzigen. Om uw wijziging effectief te maken, moet u op de enter-toets (C) drukken.



Deze optie is instelbaar vanaf serienummer 0220L.....

Veranderen van de zomer-/winterstand

waarde: instelling:



Winterstand: wel cv-bedrijf mogelijk. (standaard instelling)



Zomerstand: geen cv-bedrijf mogelijk.

Veranderen van de ingestelde waarde kan door (+) of (-) in te drukken. Het linker display gaat nu knipperen. Aanpassen van de ingestelde waarde kan door (+) of (-) in te drukken. Bevestig de keuze door (C) in te drukken.

Advies over deze instelling

U hoeft deze instelling niet te veranderen, omdat het toestel in de zomer ook niet meer voor cv-bedrijf in komt als u de kamerthermostaat op ca. 12°C of lager zet. Bijstelling van het cv-setpoint van het toestel is niet nodig.

Winterstand (standaard instelling)

In de winterstand werkt het toestel zowel voor cv- als voor warm waterbedrijf.

Zomerstand

Als het toestel in de zomerstand staat, is het toestel uitgeschakeld voor cv-bedrijf. Uiteraard geeft het toestel in de zomerstand wel warm water.



Menu-optie 0 (zonder punt): Instelling t.b.v. boiler aan- of uitschakeling

Of deze instelling inderdaad de boiler aan- of uitschakelt, is mede afhankelijk van het type kamerthermostaat dat u heeft. Zie hieronder voor uitleg.

Als u op **(M)** drukt komt u bij menu-optie 0:



Comfortstand: boiler ingeschakeld.



Economystand: boiler uitgeschakeld.

Veranderen van de ingestelde waarde kan door **(+)** of **(-)** in te drukken. Het linker display gaat nu knipperen. Aanpassen van de ingestelde waarde kan door **(+)** of **(-)** in te drukken. Bevestig de keuze door **(C)** in te drukken.

Comfortstand: Boiler aan

De Econcompact meet via een sensor of een boilerthermostaat de watertemperatuur in de boiler. Na verloop van tijd zal het water echter afkoelen, als er bijvoorbeeld warm water wordt getapt. Als de temperatuur in de boiler beneden een bepaalde waarde komt, zal het toestel het water gaan verwarmen.

Economy: Boiler uit

Als het toestel op economy-stand wordt gezet, meet de Econcompact geen temperatuur meer. Dus, als de boiler afgekoeld is wordt deze niet meer opgewarmd. Hiermee wordt energie bespaard, bijvoorbeeld als u op vakantie gaat. Er zijn twee mogelijkheden om de boiler aan- of uit te schakelen:

- 1 Via een comfortschakelaar op de kamerthermostaat;
- 2 Via bediening op het display van het toestel.

Het hangt er dus vanaf of u een thermostaat hebt met een "comfort"-schakelaar of niet. U kunt in de handleiding van de thermostaat kijken wat de mogelijkheden zijn. Er zijn bijvoorbeeld ook klokthermostaten die hun nachtverlaging koppelen aan een overschakeling op de economy-stand.

Thermostaat zonder comfortschakelaar

- U schakelt de boiler aan of uit met behulp van het display, zoals hierboven omschreven.

Thermostaat met comfortschakelaar

- U schakelt de boiler aan of uit met behulp van de schakelaar van de thermostaat.

Enkele belangrijke opmerkingen:


- Er is een verschil in de thermostaten die een comfortschakelaar hebben. Sommigen werken volgens het OpenTherm-protocol en anderen schakelen via een aan-uitschakelaar. U kunt in de handleiding van de thermostaat lezen of u een AAN/UIT-thermostaat of een OpenTherm-thermostaat heeft.

De OpenTherm-thermostaten zijn te herkennen aan het volgende logo:



- **Vanwege deze verschillen dient menu optie-0 een juiste waarde te hebben!**

1. U heeft een OpenTherm-thermostaat.

De menu-optie 0 dient instelling 1 te hebben: 

(standaard ingesteld)

2. U heeft een aan/uit-schakelende thermostaat.

De menu-optie 0 dient instelling 0 te hebben: 

Let op! Speciale situatie bij zonneboilers!

Als er een voorgekoppelde zonneboiler is aangesloten, is uitschakeling van de boiler in verband met gezondheidsaspecten niet toegestaan!



Menu-optie 1: Instelling maximum cv-temperatuur



U ziet de huidige cv-aanvoertemperatuur.

Na drukken op **(+)** of **(-)**:

U ziet het ingesteld cv-setpoint: 90

Het linker display gaat nu knipperen. Aanpassen van de ingestelde waarde kan door **(+)** of **(-)** in te drukken. Hierna de keuze bevestigen door **(C)** (Enter) in te drukken. Het display geeft hierna de huidige cv-temperatuur aan.

Voor (bijna) alle woningen is hierbij een setpoint-waarde van 90°C een goede instelling. (fabrieksinstelling) Bij laagtemperatuurverwarming kan het nodig zijn om deze temperatuur te verlagen, bijvoorbeeld naar 75°C.



Menu-optie 2: Instelling boiler temperatuur*

Door weer op **(M)** te drukken komt u bij menu-optie 2.



U ziet de huidige boilertemperatuur*.

Na drukken op **(+)** of **(-)**:

U ziet het ingesteld boiler-setpoint:

Standaard setpoint tot serienr. 0220L... :55

Standaard setpoint vanaf serienr. 0220L... :58

Het linker display gaat nu knipperen. Druk op **(+)** of **(-)** om de ingestelde waarde aan te passen. Deze keuze bevestigen door **(C)** in te drukken. Het display geeft nu de huidige boilertemperatuur* aan.

Waarschuwing!

In verband met gezondheidsaspecten adviseren wij u om het boilersetpoint niet lager in te stellen dan 55. Bij een zonneboiler absoluut niet wijzigen!



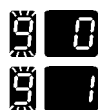
Menu-optie 9: Instelling stooklijn weersafhankelijke regeling

Belangrijk!

Menu-optie 9 niet veranderen bij de situatie's zoals aangegeven op de volgende bladzijde!

Veranderen van de stooklijn

waarde: instelling:



Regeling uitgeschakeld.

Waarde in te stellen tot en met 10.

Als het nummer 1 - 10 is ingesteld, is de regeling ingeschakeld. De waarde van het nummer bepaald de instelling zelf.

Veranderen van de ingestelde waarde kan door \oplus of \ominus in te drukken. Het linker display gaat nu knipperen.

Aanpassen van de ingestelde waarde kan door \oplus of \ominus in te drukken. Bevestig de keuze door \odot in te drukken.

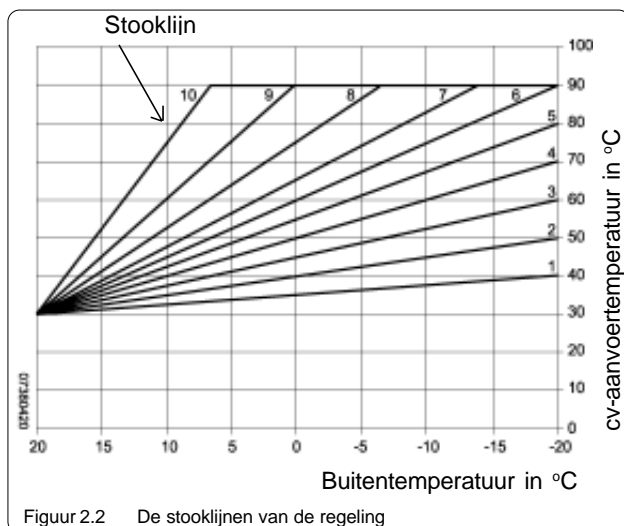
Menu-optie 9 niet veranderen in onderstaande situatie's!

Deze menu-optie is alleen nuttig als er een buitenvoeler op de ECONPACT is aangesloten en overal thermostatische radiatorventielen zijn gemonteerd. U dient de instelling dus op 0 te laten staan als uw installatie deze voorziening niet heeft.

Tevens mag u deze instelling niet veranderen als er in plaats van een gewone kamerthermostaat een weersafhankelijke regelaar is aangesloten, bijvoorbeeld de Agpo Modulation klokthermostaat. In dit geval regelt de regelaar dit zelf en hoeft u niets in te stellen.

Advies over een juiste instelling

- Een installatie met uitsluitend radiatoren en of convectoren: zet de waarde op **9**.
- Een installatie met vloer of wandverwarming samen met radiatoren en of convectoren: zet de waarde op **9**.
- De instelling is een beetje afhankelijk van de cv-installatie. Voor de meeste installaties is 9 een goede instelling, maar bij een nageïsoleerde woning of een ruim bemeten cv-installatie kan de instelling over het algemeen wat lager worden ingesteld, bijv. **7 of 8**.



Voorbeeld:

Als het buiten 5°C is, zal bij stooklijn 8 het cv-water op ca. 64°C worden gehouden. Als het bij deze stooklijn 8 buiten -5 is, zal de cv-temperatuur op ca 87°C gehouden worden.

Dus hoe kouder het buiten is, hoe warmer de cv-watertemperatuur en des te meer warmte de ECONPACT in het huis kan stoppen.

Als er een kamerthermostaat aan gesloten is, stel deze dan een paar graden hoger in dan de instelling van de thermostatische radiatorkranen. 's Nachts of bij afwezigheid kunt u deze verlagen naar bijv. 16°C.

Indicaties op het display bij storingen

Als er met de levering van warmte problemen zijn, kunt u op het display achter de grijze klep kijken naar de weergegeven informatie. Bij storing knippert een foutcode.

Linker display: Soort storing	Rechter display: Storingsnummer
Vergrendelend	t/m en
Blokkerend	t/m
	t/m

Storingen die u mogelijk zelf kunt oplossen



Geen oplichtend display.

Mogelijke oorzaken + oplossing:

- De stekker zit niet in het stopcontact;
- Er staat geen spanning op het stopcontact. Dit is te controleren door een ander apparaat, bijv. een looplamp, hierop aan te sluiten.



Foutcode 5.

Oorzaak + oplossing:

- De waterdruk van de cv-installatie is te laag. Vul de installatie bij. Zie blz. 11. Resetten is niet nodig; Na het vullen komt het toestel automatisch in bedrijf.



Alarmcode 1.

Mogelijke oorzaak + oplossing:

- De gaskraan staat dicht. Controleer dit. Druk op \odot om het toestel weer op te starten.
- De condensafvoer zit verstopt. Zie blz. 11. Druk op \odot .



Alarmcode 4.

Mogelijke oorzaak + oplossing:

- Controleer of de condensafvoer niet verstopt zit. Zie blz. 10. Druk op \odot .

Geen cv-verwarming, wel tapwaterverwarming

Controleer of het toestel in de winterstand staat. Zie blz. 6.

Traag op temperatuur komende cv-installatie

Controleer in dit geval het volgende:

- Staat het cv-setpoint hoog genoeg? Zie blz. 7.
- Indien een weersafhankelijke regeling is toegepast, is de goede stooklijn ingesteld? Stel eventueel een hogere stooklijn in. 9 is voor de meeste cv-installaties een goede instelling.

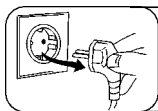
Storingen die u zelf niet kunt oplossen.

Bel uw installateur als een van de volgende storingen aangegeven wordt:

- Het lukt u niet om de bovenstaande storingen F5, A1 of A4 op te lossen;
- Bij alle andere foutcodes;
- Bij een situatie zonder foutcodes waarbij er toch geen warmtelevering is.

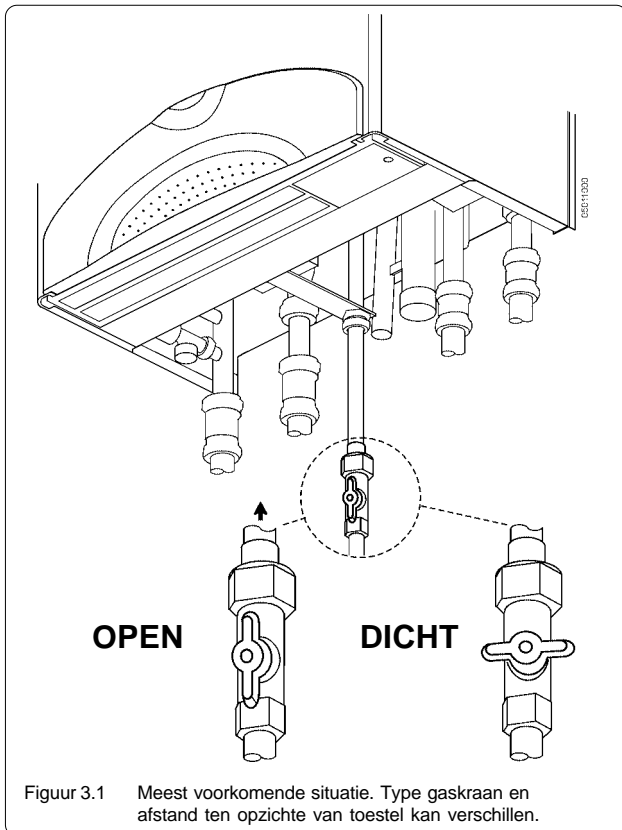
Voor- of achterin de handleiding kunt u het telefoonnummer van uw installateur noteren.

3. HET IN EN UIT BEDRIJF NEMEN VAN HET TOESTEL



In bedrijf nemen

1. Open de gaskraan;
2. Steek de stekker in het stopcontact;
Het toestel zal met zijn opstartprogramma beginnen, dat ca. 1 minuut in beslag neemt.



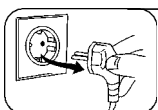
Figuur 3.1 Meest voorkomende situatie. Type gaskraan en afstand ten opzichte van toestel kan verschillen.

Alles gaat goed: Het display geeft aan:

- 6 58** Na de opstart-cyclus zal het toestel eerst de boiler gaan verwarmen. (indien aanwezig)
- 0 45** Als er geen cv-vraag is, zal het toestel hierna "stand-by" gaan staan.
- 2 58** Als er warmtevraag is van de cv-installatie zal het toestel de cv-installatie gaan verwarmen. (na het eventueel verwarmen van de boiler)

Er is iets mis: Kijk op het display

Op de vorige bladzijde kunt u lezen wat de betekenis is van de weergave op het display. Mogelijk kunt u het probleem zelf oplossen.



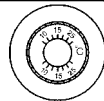
Uit bedrijf nemen

1. Neem de stekker uit het stopcontact;
2. Sluit de gaskraan.

Als u het toestel uit bedrijf wilt nemen als u op vakantie gaat, lees dan het advies dat hiernaast staat.

4. GEBRUIKERSADVIEZEN

In dit hoofdstuk worden een aantal handreikingen gedaan om zoveel en zo lang mogelijk plezier te hebben van uw toestel en de installatie.



Gebruik van de kamerthermostaat

De kamerthermostaat is een regelaar, die de temperatuur op de ingestelde waarde houdt. Verhoog of verlaag bij het te warm of te koud aanvoelen van de temperatuur, de instelling met maximaal 1°C. (behalve s'ochtends of als de verwarming langere tijd uit is geweest) Hiermee voorkomt u dat de temperatuur te veel schommelt en de thermostaat i.p.v. een automatische regelaar als een aan/uit-schakelaar wordt gebruikt.

Radiatoren in de ruimte met de kamerthermostaat altijd open houden

Bij het gebruik van een kamerthermostaat is het noodzakelijk dat alle radiatoren in de ruimte waar deze hangt volledig open staan. Door in dit vertrek één of meer radiatoren te sluiten, zal de temperatuur in de andere vertrekken toenemen, terwijl de temperatuur in de ruimte met de kamerthermostaat niet hoger wordt.



Nachtverlaging

Geadviseerd wordt om de kamerthermostaat voor het slapen max. 3 à 4°C lager in te stellen dan de dagtemperatuur.



Zomerstand

Stel de kamerthermostaat in de zomer in op ca. 12°C. Dit is voldoende om het toestel niet te laten inkomen. Bijstelling van het cv-setpoint op het toestel is niet nodig.



Op vakantie? Trek de stekker niet uit het stopcontact

Het toestel is zo ontworpen dat er in de "stand-by" stand geen gas en zeer weinig elektriciteit wordt gebruikt. Schakel het toestel tijdens langdurige afwezigheid daarom niet uit. Wel kunt u de verwarming van de boiler uitschakelen. Zie bladzijde 7. Houd er in dit geval rekening mee dat de ruimte waarin de boiler hangt vorstvrij is. Anders kan de boiler bevriezen! In de winter zal de woning vorstvrij dienen te blijven om bevrozing van leidingen te voorkomen. Stel tevens bij langere afwezigheid in de winter de kamerthermostaat niet lager dan ca. 12°C in. Bij vorstgevoelige cv-installaties dient dit zelfs iets hoger zijn.

Waarschuwing!

Houd de stekker van de Econcompact in het stopcontact als er een zonneboiler gebruikt wordt. In verband met gezondheidsaspecten is het uitschakelen van de Econcompact in deze situatie niet toegestaan.

5. INSPECTIE EN REINIGING



Bevriezingsgevaar

Om te voorkomen dat onderdelen van uw cv-installatie of waterleidingen bevriezen, dient u de kamerthermostaat bij voorkeur niet lager dan ongeveer 12°C in te stellen.

- Sluit de gastoevoer niet af;
- Trek de stekker niet uit het stopcontact!
- Draai alle radiatorkranen open.
Vooral van ruimtes met bevriezingsgevaar: zet eventueel tussendeuren open;
- In het toestel zit een automatische vorstbeveiliging. Deze beveiliging voorkomt echter alleen dat het toestel zelf bevroert!
- Als de installatie wordt afgetapt, dient ook het toestel volledig te worden afgetapt.
- Als de aangesloten boiler uit wordt gezet, dient de ruimte waar deze staat vorstvrij te zijn.



Omgaan met warm water

Aan- en uitschakelen van de boiler

Indien gewenst kunt u de boiler aan en uit zetten. Op bladzijde 7 wordt uitgelegd hoe dit werkt. Omdat het een voorraadtoestel betreft, kunt u de boiler niet alleen aan zetten als u warm water nodig heeft. De uitschakeling kunt u gebruiken als u voor langere tijd van huis bent, bijvoorbeeld als u op vakantie gaat.

Als het echter een indirect gestookte zonneboiler betreft, mag de verwarming van deze boiler niet uitgeschakeld worden. Tevens mag de instelling van een eventueel toegepast mengventiel ook niet veranderd worden.

Spaardouches

Op de Econcompact kunt u alle betere spaardouchekoppen toepassen. Raadpleeg uw installateur voor een goede spaardouchekop. Als u een spaardouchekop gebruikt, zorg dan dat deze regelmatig wordt ontkalkt om voldoende doorstroming te houden.

Inspectie en service

Voor een goede werking van het toestel adviseert Agpo een periodieke inspectie uit te laten voeren. Informeer bij uw installateur naar de mogelijkheden voor service en inspectie. Deze service en inspectie dient door erkende vakmensen te gebeuren.

Schoonmaken van de toestelsifon

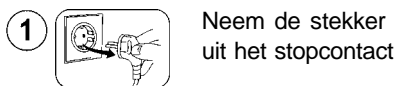
Om te voorkomen dat de condensafvoer van het toestel verstopt raakt, kunt u zelf jaarlijks het toestelsifon schoonmaken.



Figuur 5.1. De vuil-opvangbeker onder de toestel sifon.

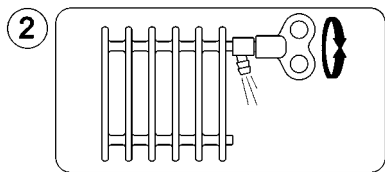
6. HET BIJVULLEN EN ONTLUCHTEN VAN DE CV-INSTALLATIE

Het ontluchten van de cv-installatie



1 Neem de stekker uit het stopcontact

Ontlucht de installatie. Dit is vooral in de eerste twee weken na de installatie nodig.



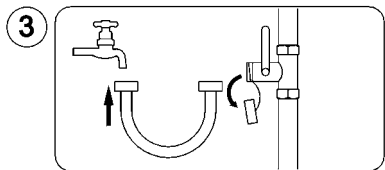
2 Gebruik het ontluchtsleuteltje. Begin bij de laagstgelegen radiatoren. Eindig op de bovenverdieping. Ontlucht tot er geen lucht meer uit komt.

Algemeen

Er kan een vulprocedure bij de vulkraan hangen: Volg deze instructie. Als er geen instructie aanwezig is, volg dan de instructie hiernaast.

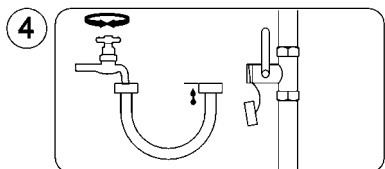
Draai alle radiatorcransen open. Bij thermostatische cransen: Zet deze in de maximale stand.

Het vullen van de cv-installatie

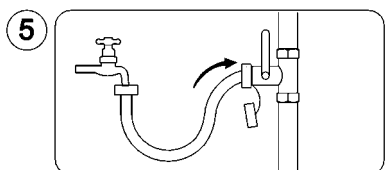


3 Sluit de vulslang aan op de waterkraan.

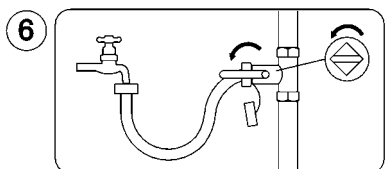
Verwijder het dopje van de cv-vulkraan.



4 Draai de kraan langzaam open en vul de slang met water. Sluit de kraan als de slang vol is.

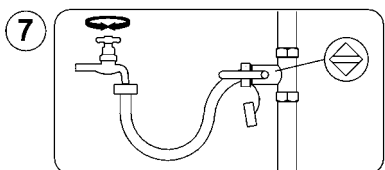


5 Sluit de volle slang aan op de cv-vulkraan.



6 Open de cv-vulkraan.

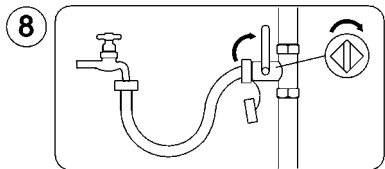
Draai de waterkraan langzaam open.



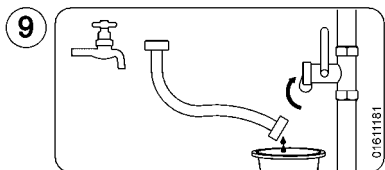
7 Vul tot de manometer 1,6 bar aangeeft (bij koude cv-installatie)



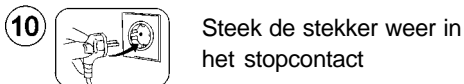
Sluit de waterkraan als de druk voldoende is.



8 Sluit de cv-vulkraan.




9 Koppel de slang los van de cransen. Bevestig het dopje weer op de cv-vulkraan.



10 Steek de stekker weer in het stopcontact

Wanneer dient er bijgevuld te worden?

- Bij foutcode F5; 
- Als de druk tot 1 bar is gezakt, om F5-foutcode te voorkomen.

Let op!

Gebruik uitsluitend schoon leidingwater. Geen gedemineraliseerd water. Het is niet toegestaan chemische middelen aan het water toe te voegen. Bij het toevoegen hiervan vervalt de garantie op het toestel.

Let op!

Ook als er alleen een boiler aangesloten wordt, dient het cv-deel van het toestel op voldoende druk te zijn.

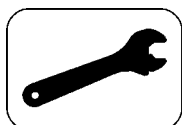
Figuur 6.1. Vul- en ontlucht-instructie

Inhoud montagehandleiding



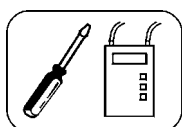
Aandachtspunten vóór montage

7.	Voorschriften	14
8.	Aandachtspunten vóór montage	14
8.1	Leveringsomvang	14
8.2	Toestel accessoires	14
8.3	Montagemogelijkheden	15
8.4	Benodigde vrije ruimte	15
8.5	Rookgasafvoer en luchttoevoer: opstellingsmogelijkheden en weerstandsberekening	15
8.6	Extra aandachtspunten voor de complete installatie	18



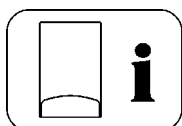
Montage-instructie

9.	Montage-instructie	19
9.1	Veiligheid	19
9.2	Ophangen van het toestel	19
9.3	Afmetingen en aansluitingen	20
9.4	Waterzijdige aansluiting van een Econcompact 127A of 135A zonder boiler	21
9.5	Waterzijdige aansluiting van een Econcompact 127A of 135A met boiler	22
9.6	Aansluiten gaszijdig	23
9.7	Aansluiten verbrandingsgasafvoer en luchttoevoer	23
9.8	Aansluiten van de kamerthermostaat en eventuele buitenvoeler	24
9.9	Aansluiten van de boilersensor	25
9.10	Aansluiten condensafvoer	25
10.	Eerste ingebruikstelling van het toestel	26
10.1	Vorbereidingen	26
10.2	In bedrijf nemen	27
10.3	Het toestel afstemmen op de installatie.	28
10.4	Uitleg van het bedieningspaneel	29
10.5	Weersafhankelijk regelen met WA-regeling van de toestelelektronica ...	30
10.6	Instellen van de WA-regeling van de toestelelektronica	30
10.7	Weersafhankelijke regelen met de AGPO Modulation klokthermostaat	31



Inspectie, storingen en service

11.	Inspectie en afstellen	32
12.	Storingen en service-onderdelen	33
12.1	Storingslijst met mogelijke oorzaken en oplossingen	33
12.2	Uitlezen van de historie: opslag van opgetreden storingen	34
12.3	Overzicht van het toestel en service-onderdelen	35



Werking en technische gegevens

13.	Werking en technische gegevens	36
13.1	Werking van het toestel	36
13.2	Extern beschikbare opvoerhoogte	38
13.3	Technische gegevens	39
13.4	Elektrisch aansluitschema en aansluitingen op de toestelconnector	40
14.	Certificaties van de Agpo HR ECONPACT 127A en 135A	41
14.1	CE-markering	41
14.2	Gaskeurlabels	41

Garantiebewijs	42
----------------------	----

7. VOORSCHRIFTEN

Voor installatie van de Agpo HR ECONPACT dient rekening te worden gehouden met de volgende voorschriften:

- a. Het bouwbesluit 680 waarin naar de volgende normen wordt verwezen:
 - b. NEN 1078 voorschriften voor aardgasinstallaties GAVO met bijbehorende praktijkrichtlijn (NPR3378)
 - c. Richtlijnen bestaande gasinstallaties, opgesteld door EnergieNed;
 - d. NEN 3028 veiligheidseisen voor centrale verwarmingsinstallaties;
 - e. NEN 1010 veiligheidsbepalingen voor laagspanningsinstallaties;
 - f. NEN 1006: Algemene voorschriften voor drinkwaterinstallaties AVWI met bijbehorende werkbladen;
 - g. NEN 1087 de norm voor ventilatie in woongebouwen met bijbehorende toelichting (NPR 1088);
 - h. NEN 2757 de norm voor toevoer van verbrandingslucht en afvoer van rookgassen;
 - i. NEN 3215 de norm voor binnenriolering in woningen en woongebouwen;
 - j. Brandweervoorschriften.
- Voor alle voorschriften geldt dat aanvullingen op normen of voorschriften of latere voorschriften op het moment van installeren van toepassing zijn.
 - Het gaswandtoestel is uitsluitend te gebruiken voor gesloten verwarmings-systemen tot een maximale temperatuur van 90°C.
 - De installatie van het toestel mag alleen geschieden door daartoe erkende personen. Erkenningen worden afgegeven door de energiebedrijven, elektriciteit en waterdistributie-organisaties.
 - Uitdrukkelijk wordt gesteld dat deze technische montagehandleiding als aanvulling op de bovengenoemde voorschriften moet worden gezien en dat deze voorschriften prevaleren boven de informatie in deze handleiding.

8. AANDACHTSPUNTEN VÓÓR MONTAGE

8.1 Leveringsomvang

Standaard aanwezig in of bij het toestel:

- Overstort voor de cv-installatie (3 bar);
- Drukmeter voor de cv-installatie;
- Laagwaterdrukbeveiliging;
- Automatische ontluchter;
- Snoer: ca 1,5 meter lang, incl. stekker met randaarde;
- Ingebouwd toestelsifon;
- Aansluitkabeltje voor een kamerthermostaat, gemonteerd op een toestelconnector.
- Terugslagklep (22 knel / 1") (voor cv-aanvoer);
- Afdichtdop 1" (voor boiler-aanvoer);
- 2x pakking 1";
- Afdichtdop 22mm knel (voor boiler-retour);
- 1 pijp ø15 mm (30 cm)+ pakking (voor gasleiding);
- Vuilopvangbeker voor de toestelsifon;
- Condensafvoerslang;
- Ophangstrip;
- Handleiding;
- A3 of A4 met aandachtspunten voor montage;

Benodigde onderdelen voor een boiler-aansluiting

- Boiler-aansluitset. (zie bij toestel accessoires)
- Inlaatcombinatie (KIWA; 8bar);

Benodigde onderdelen voor de installatie:

- Vul-/aftapmogelijkheid t.b.v. de cv-installatie;
- Drukvat; (grootte afhankelijk van de installatie);
- Gasafsluiter;
- Riool afsluitend-sifon of stankafsluiter en een kunststof afvoerpijp naar de riolering (buitenmaat ø32 mm);
- Stopcontact 230V met randaarde (deze dient goed bereikbaar te zijn);
- Kamerthermostaat.

Benodigde onderdelen bij een weersafhankelijke regeling:

- Buitenvoeler ECONPACT (NTC 10kOhm)(1801295);
- Thermostaatkranen op radiatoren;
- Bypass in cv-systeem;
- Eventueel een AGPO modulerende klokthermostaat.

8.2 Toestel accessoires

Artikel:	Artikelnr:
• Aansluitset <i>Ecompact</i> 127/135 A+boiler Inhoud: 1 terugslagklep (1"/22 knel) 1 NTC-dompelsensor (ø9.5 mm)	1801221
• Concentrische geveldoorvoer HR	1825008
• IJspiegelvrije HR drukbalans 80 mm .	1825027
• Dakdoorvoer HR Econ 80/80 mm	1826000
• SINE-aanpassing	1801265
• Agpo inlaatkruisstuk	1824031
• Afdichtdop 80 mm t.b.v.	3288135
• luchttoevoeropening	
• Agpothem Plus kamerthermostaat ...	1201045
• Agpo Modulation klokthermostaat	1201050
• Buitenvoeler <i>Ecompact</i> (NTC 10kOhm)	1801295

8.3 Montagemogelijkheden

Het toestel is ontworpen als een hangend toestel en kan tegen praktisch elke wand worden bevestigd. De muur dient vlak en stevig genoeg te zijn voor het gewicht van het toestel.

Om de montage te vergemakkelijken is er standaard een ophangstrip meegeleverd. Zie bladzijde 20 voor een overzichtstekening.

8.4 Benodigde vrije ruimte

In verband met het ophangen, aansluiten en inspectie of service-werkzaamheden dient er rondom het toestel een minimale ruimte vrij te blijven.

	Advies:	Minimaal:
Zijkant	15 cm	4 cm
Onderkant	100 cm	25 cm
Bovenkant	afhankelijk van rookgasafvoer	27 cm (bij de concentrische geveldoorvoer)
Voorkant	>50 cm	50 cm (1,5 cm bij gesloten deur)

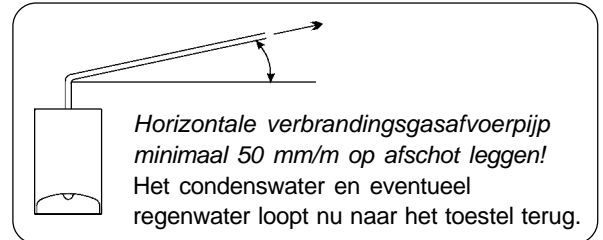
Let op!

Bij afwijking van de geadviseerde vrije ruimte wordt de bereikbaarheid van het toestel voor service-doeleinden beperkt.

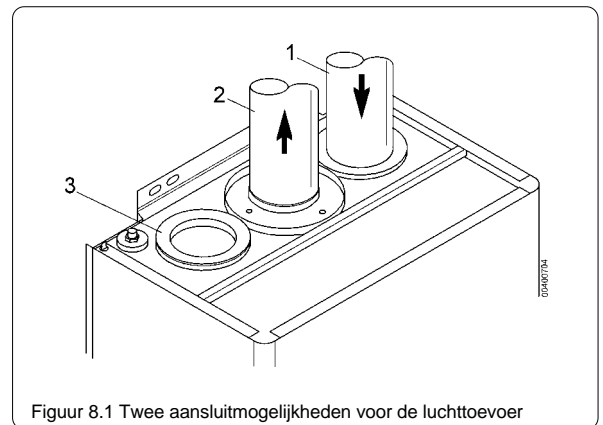
8.5 Rookgasafvoer en luchttoevoer: opstellingsmogelijkheden en weerstandsberekening

Voor alle opstellingssituaties geldt het volgende:

- **Weerstand**
De toegestane weerstand van het luchttoevoer- en rookgasafvoersysteem is aan een maximum gebonden. Controleer dit aan de hand van een weerstandsberekening.
- **Condens of regenwater in de rookgasafvoerpijp**

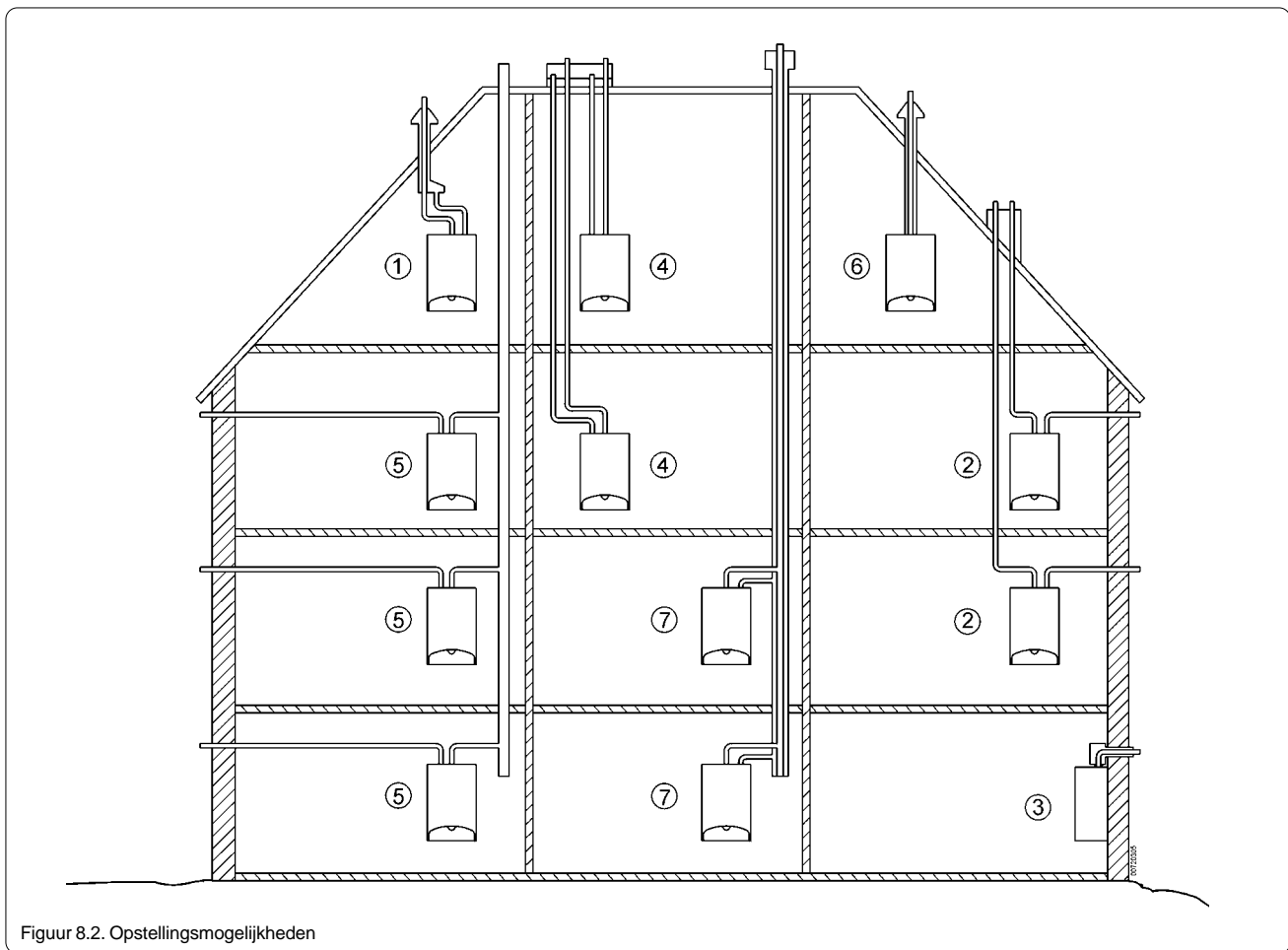


- **Condens op buitenzijde luchttoevoerpijp**
Als de luchttoevoerpijp door warme, vochtige ruimtes loopt, kan er aan de buitenkant van deze pijp condensvorming optreden. Om dit te voorkomen dient in dit geval deze pijp dampdicht geïsoleerd te worden.
- **Regelgeving rookgasafvoersysteem**
Houdt rekening met de plaatselijke eisen van bijv. brandweer, hinderwet en gasbedrijf.
- **Mogelijke ijspegelvorming**
Indien er ijspegelvorming kan optreden bij de afvoeren, de uitmonding niet situeren op plaatsen waaronder zich personen kunnen begeven of waarbij schade kan ontstaan door loslatende pegels.
- **Twee aansluitmogelijkheden**



Er kan gebruik worden gemaakt van één van de twee luchttoevoeraansluitingen (1 of 3). Hinderlijk kruisen van pijpen wordt hiermee voorkomen. De middelste aansluiting (2) is voor de verbrandingsgasafvoer. Tevens is een concentrische aansluiting mogelijk.

- **Geluidsproductie bij een werkend toestel.**
Het toestel produceert een bepaald minimaal geluidsniveau. Houdt met de keuze van de opstelling rekening met een geringe geluidsproductie. Het is bijv. af te raden om het toestel in een vrije opstelling op een slaapkamer te plaatsen.
- **Witte condenspluim op de rookgasafvoerpijp**
Omdat de ECONPACT een HR-toestel is, zal er zoveel energie uit de verbrandingsgassen worden gehaald dat deze condenseren. Hierdoor kan er op de rookgasafvoerpijp een condenspluim ontstaan. Houdt hier rekening mee.



Figuur 8.2. Opstellingmogelijkheden

Opstellingssituatie 1. (klasse-C33)

Door het dak met een dakdoorvoer (individueel). Bij deze opstellingssituatie worden de luchttoevoer en rookgasafvoer individueel naar de dakdoorvoer gebracht, waarbij deze concentrisch door het dak gaan.

Voor de verticale dakdoorvoeren adviseert Agpo gebruik te maken van een ijspegelvrije Agpo HR drukbalansdakdoorvoer. Bij de HR drukbalansdakdoorvoer is er slechts een minime kans op ijspegelvorming!

Opstellingssituatie 2. (klasse-C53)

Luchttoevoer uit de gevel en rookgasafvoer door het dak (individueel of collectief).

Pas op de luchttoevoerpijp uitsluitend het Agpo gevelinlaatkruisstuk toe. Hiermee wordt de invloed van wind sterk gereduceerd. Als uitmonding kan o.a. een HR prefabsschoorsteen worden gebruikt.

Opstellingssituatie 3. (klasse-C13)

Geveldoorvoer. Houdt rekening met de volgende maten:

- Max. muurdikte: 50 cm.
- Min. inbouwhoogte boven de Econcompact: 27 cm.

Raadpleeg Agpo voor deze geveldoorvoer. De instructie wordt bijgeleverd bij de geveldoorvoer.

Let op de voorschriften van de GAVO.

Opstellingssituatie 4. (klasse-C33)

Luchttoevoer en rookgasafvoer door het dak met behulp van een HR-prefabschoorsteen (individueel of collectief). Zowel de luchttoevoer als de rookgasafvoer worden met deze HR prefabschoorsteen door het dak gevoerd.

Opstellingssituatie 5. (klasse-C83)

Half CLV-systeem: Luchttoevoer uit de gevel en rookgasafvoer door het dak (collectief).

Bij deze situatie geschiedt de luchttoevoer door de gevel en gaan de rookgassen collectief door het dak. Raadpleeg Agpo voor de mogelijkheden met dit systeem. Pas op de luchttoevoerpijp uitsluitend het Agpo gevelinlaatkruisstuk toe. Hiermee wordt de invloed van wind sterk gereduceerd.

Opstellingssituatie 6. (klasse-C33)

Concentrische luchttoevoer en rookgasafvoer door het dak (individueel).

Bij deze situatie worden de luchttoevoer en rookgasafvoer concentrisch naar het dak gebracht.

Opstellingssituatie 7. (klasse-C43)

CLV-systeem (collectief).

Bij deze opstellingssituatie worden zowel de luchttoevoer als de rookgasafvoer gezamenlijk naar het dak gebracht. De weerstand van het rookgasafvoer en luchttoevoersysteem dient hierbij berekend te worden tot aan het CLV-systeem. Raadpleeg Agpo voor de mogelijkheden met dit systeem.

Specificatie rookgasafvoermateriaal (klasseC63)

De Agpo HR ECONPACT wordt geleverd zonder rookgasafvoermateriaal.

Dit wordt aangeduid met de toestelklasse C63.

Op de ECONPACT mag uitsluitend Gastec QA gekeurd afvoermateriaal, geveldoorvoer en/of dakdoorvoeren worden aangesloten, welke gekeurd zijn volgens keuringseis 83.

Weerstandsberekening rookgasafvoer / luchttoevoer (RGA/LTV)

De noodzaak van een weerstandsberekening

De weerstand van het RGA/LTV-systeem wordt groter naarmate de totale lengte van de pijpen en het aantal bochten toeneemt. Omdat de ventilator maar een bepaalde weerstand kan overbruggen, is deze weerstand echter aan een maximum gebonden. Voor het toestel is daarom een maximum weerstand berekend die niet overschreden mag worden.

weerstandstabel voor HR-toestellen: parallel systeem						
weerstand in meters pijplengte Ø80						
Luchttoevoer		Ø 60	Ø 70	Ø 80	Ø 90	Ø 100
pijp	1 m glad	4,4	2,0	1,0	0,6	0,3
	1 m flexibel (Øbi)*	4,5	2,1	1,1	0,6	0,4
bocht	90° R=D	3,0	1,6	0,9	0,5	0,3
	90° R=0,75D	5,2	2,7	1,5	0,9	0,6
	90° R=D flexibel (Øbi)*	10,4	5,6	3,3	2,1	1,4
	90° R=½D	12,0	6,2	3,5	2,2	1,4
	45° R=0,75D	3,4	1,8	1,0	0,6	0,4
	45° R=½D	4,0	2,1	1,2	0,7	0,5
verloop	80 - 70	-	0,7	-	-	-
	80 - 60	2,6	-	-	-	-
	90 - 80	-	-	0,4	-	-
	100 - 80	-	-	0,5	-	-
inlaat	open pijp	4,8	2,5	1,4	0,9	0,6
	prefabschoorsteen	4,8	2,5	1,4	0,9	0,6
	inlaatkruisstuk	-	-	6,6	-	-
Rookgasafvoer		Ø 60	Ø 70	Ø 80	Ø 90	Ø 100
pijp	1 m glad	5,9	2,7	1,3	0,7	0,4
	1 m flexibel (Øbi)*	6,0	2,8	1,5	0,8	0,5
bocht	90° R=D	4,0	2,1	1,2	0,7	0,5
	90° R=0,75D	6,9	3,6	2,0	1,2	0,8
	90° R=D flexibel (Øbi)*	14,0	7,5	4,4	2,8	1,8
	90° R=½D	16,1	8,4	4,8	2,9	1,9
	45° R=0,75D	4,6	2,4	1,4	0,8	0,5
	45° R=½D	5,4	2,8	1,6	1,0	0,6
verloop	80 - 70	-	0,9	-	-	-
	80 - 60	3,5	-	-	-	-

weerstandstabel voor HR-toestellen: concentrisch systeem		
weerstand in meters pijplengte Ø 80		
		Ø125/Ø80
		glad
rechte pijp		3,0
bocht 90° (R=D)		4,0
bocht 45° (R=D)		2,0
drukbalans		12,0

* Bij de flexibele pijpen en bochten horen de aangegeven weerstandswaarden bij de binnendiameter van de pijp. De overige waarden horen bij de buitendiameters.

Tabel 8.1. Weerstanden in het RGA/LTV-systeem

De eenheid meterspijplengte ø80 mm

Omdat de weerstand een drukverlies is, wordt deze standaard uitgedrukt in Pascal. De weerstand van 1 meter rechte pijp heeft dan bijvoorbeeld een x-aantal Pascal weerstand. Evenals bochten en andere componenten in het RGA/LTV-systeem. Om de berekening wat te vergemakkelijken wordt de omrekening gemaakt van Pascals naar meters pijplengte. Dit zit als volgt in elkaar.

De weerstand van 1 meter rechte pijp ø80 in de luchttoevoer heeft een bepaalde waarde. Bij de Econcompact 127A bijvoorbeeld mogen 92 van deze stukken pijp aangesloten worden om de maximale weerstand te bereiken. Als we dit getal, 92 meter, willen gebruiken om de maximale weerstand uit te drukken, moeten alle andere componenten uitgedrukt worden in een factor maal de weerstand van deze meter pijp ø80mm in de luchttoevoer.

Een bocht 45° ø80mm in de luchttoevoer heeft bijvoorbeeld 1,5 maal de weerstand van 1 meter pijp ø80mm in de luchttoevoer. Voor alle componenten is deze factor vastgesteld, zodat de totale weerstand in meters pijplengte kan worden berekend.

Weerstand bij geveldoorvoer

(toestel direct aan de buitenmuur)

De weerstand van een Agpo-geveldoorvoerset zit onder de maximaal toegestane weerstand. (80 parallel naar 100/60 concentrisch)

Berekening van de weerstand van een RGA/LTV-systeem voor een Econcompact

1. Zet de componenten onder elkaar;
2. Vermenigvuldig per component het aantal met de weerstand;
3. Tel het totaal op.
4. De berekende weerstand moet lager zijn dan de toegestane weerstand.

Maximaal toegestane weerstand

Econcompact 127A 92 meter pijplengte
Econcompact 135A 55 meter pijplengte

Voorbeeld berekening Econcompact 127A.

Luchttoevoerdeel	aantal	weerstand
• rechte pijp ø80mm	3 3 x 1 = 3
• 45° bocht (R=1/2D)	2 2 x 1,2 = 2,4

Rookgasafvoerdeel

• rechte pijp ø80mm	3 3 x 1,3 = 3,9
• 45° bocht (R=1/2D)	2 2 x 1,6 = 3,2
• dakdoorvoer HR 80 (inc. aansluitstuk)	1 1 x 15 = 15,9

Berekende weerstand totaal: 28,4 m

De berekende weerstand is 28,4. Deze is minder dan de toegestane 92 meters pijplengte en is dus in orde.

8.6. Extra aandachtspunten voor de complete installatie

CV-installatie.

Vloerverwarming

Aandachtspunten bij toepassing van een vloerverwarming:

- Pas uitsluitend diffusiedichte buizen toe, om corrosie in het toestel te voorkomen. Dit is nodig om de zuurgraad (pH) van het cv-water tussen de toegestane waarden van 5 en 8 te houden.
- Pas een 100% hydraulisch neutrale vloerverwarmingsset toe. Plaats eventueel een vloerverwarmingsset met een gescheiden systeem voor de vloerverwarming en de overige cv-installatie.
- Pas bij een bestaande vloerverwarming, waarvan niet duidelijk is of de buizen diffusiedicht zijn, een warmte wisselaar toe om de circuits te scheiden.

Afsluiters voor service-doeleinden

Als het toestel niet op het hoogste punt van de installatie wordt geplaatst, wordt geadviseerd om afsluiters in de cv-aanvoer en cv-retourleiding te plaatsen.

Thermostatische radiatorcransen

Als alle de radiatoren van de installatie voorzien zijn van thermostatische radiatorcransen, plaats dan een bypass. De minimale flow over de wisselaar dient ca. 200 l/h. te blijven. Plaats een bypass die hiervoor zorgt. (ook als de cv-pomp op laagstand staat)

Filter (zeef) in de retourleiding

Indien het niet zeker is of de cv-installatie schoon is, verdient het de aanbeveling om een grofmazig zeefilter in de retourleiding te plaatsen.

Tapwatervoorziening

Vorbereid voor een boiler

De Econcompact is volledig voorbereid om een indirect gestookte warm waterboiler op aan te sluiten. Zo is er een boilerpomp in het toestel ingebouwd en is er een boilerregeling in de elektronica aanwezig. De combinatie van de Econcompact 127A of 135A met een boiler levert een zeer hoog comfort.

Gaskeur comfort warmwater

De combinatie met een 80 liter-boiler levert comfort klasse 5 en met een 120 liter-boiler heeft u de hoogste comfort-klasse 6.

Voor extra informatie over het tapwatercomfort kunt u de informatie over de gaskeurlabels CW5 en CW6 in hoofdstuk 14 raadplegen.



Spaardouchekoppen

De combinatie van een Econcompact en een boiler is geschikt om goede spaardouchekoppen toe te passen.

Energiebesparing op de tapwatervoorziening

De aangesloten boiler kan aan- en uitgeschakeld worden. Dit kan op twee manieren:

1. Met een comfortschakelaar op de kamerthermostaat;
 2. Via de bediening op het display van het toestel.
- Zie bladzijde 24 voor de nodige aansluitingen en blz. 6 en 7 voor hoe u de boiler aan- en uitschakelt.

Gasaansluiting

Capaciteit gasmeter

Controleer, voor u met de montage aanvangt, of de gasmeter voldoende capaciteit heeft. Denk hierbij ook aan het verbruik van andere huishoudelijke apparaten.

Neem, indien een te kleine gasmeter is gemonteerd, contact op met het energiebedrijf.

Het gasverbruik bij aardgas (G25) (vollast):

- Agpo HR Econcompact 127C: 48,2 l/min (2,9 m³/h)
- Agpo HR Econcompact 135C: 60,2 l/min (3,6 m³/h)

Het gasverbruik bij propaan (G31) (vollast):

- Agpo HR Econcompact 127C: 16,4 l/min (0,98 m³/h)
- Agpo HR Econcompact 135C: 20,4 l/min (1,22 m³/h)

Oud gasleidingnet

Advies: Plaats een filter in de gasleiding.

Diameter gastoevoerleiding

De aansluiting van het toestel is niet bepalend voor de diameter van de binnenleiding.

Temperatuurregelingen voor cv

De temperatuur in de woning kan op drie verschillende manieren geregeld worden:

1. Temperatuurregeling met een kamerthermostaat.

Voor een goede temperatuurregeling dient een thermostaat aangesloten te worden die beschikt over een van de drie hieronder vermelde eigenschappen:

- a. Tweedraads AAN/UIT-(klok)thermostaat met anticipatie-instelmogelijkheid voor 0,12 Amp. (24V, potentiaalvrij contact, eventueel 4 draads voor uitschakeling warmhoudstand*).
- b. Tweedraads elektronische AAN/UIT- (klok)thermostaat met cyclusunstelling (24V, potentiaalvrij contact, eventueel 4 draads voor uitschakeling warmhoudstand*).
- c. OpenTherm (klok)thermostaat (5V, tweedraads, afhankelijk van het type kan tevens de warmhoudstand uitgeschakeld worden)

* Niet te gebruiken als er een zonneboiler is aangesloten)

2. Temperatuurregeling met de weersafhankelijke regeling zonder kamerthermostaat.

De elektronica van de Econcompact heeft een geïntegreerde weersafhankelijke regeling. Als u deze regeling activeert, zal het toestel weersafhankelijk gaan regelen. Bij deze regeling kan in ieder vertrek afzonderlijk de ruimtemtemperatuur worden geregeld m.b.v. de thermostaat ventielen op de radiatoren. U hoeft geen kamerthermostaat aan te sluiten. Een doorverbinding in plaats van een kamerthermostaat is voldoende. Met deze regeling is echter geen nachtuitschakeling van de ketel mogelijk. Voor een goede weersafhankelijke regeling gelden de volgende voorwaarden:

- a. Bij deze regeling dienen op alle radiatoren en andere verwarmingselementen thermostatische geregelde cransen toegepast te zijn. Hiermee kan in iedere ruimte individueel de temperatuur geregeld worden. De temperatuur van het cv-water, dat wordt aangeleverd, wordt door de WA-regeling bepaald.
- b. Als er overal thermostatische radiatorcransen gemonteerd zijn is een bypass noodzakelijk. Zie in de alinea "cv-installatie" voor extra informatie.
- c. Er dient een buitenvoeler op de Econcompact aangesloten te worden. Dit dient een NTC 10kOhm sensor te zijn. Zie op blz 23 voor montage van de buitenvoeler.

9. MONTAGE-INSTRUCTIE

3. Temperatuurregeling met een weersafhankelijke regeling met kamerthermostaat.

Een combinatie van een weersafhankelijke regelaar met een kamerthermostaat is eveneens mogelijk. De kamerthermostaat, vooral een klokthermostaat, kan worden gebruikt om tijdens afwezigheid of s'nachts de temperatuur in de gehele woning te verlagen.

Er zijn twee mogelijke combinaties om het toestel op deze manier weersafhankelijk te laten regelen:

3a. U kunt gebruik maken van de WA-regeling van het toestel zelf, zoals bij nummer 2.

In combinatie met deze WA-regeling kan iedere kamerthermostaat, zowel een AAN/UIT-schakelende (klok)thermostaat als een OpenTherm-(klok)-thermostaat worden gebruikt.

Zie voor deze toepassing voor meer informatie bij paragraaf 10.5 op blz. 30.

3b. U kunt gebruik maken van een kamerthermostaat, die zelf een programma heeft voor WA-regelen, of een aparte weersafhankelijke regelaar. De eigen WA-regeling van de Econcompact wordt nu niet gebruikt.

Een kamerthermostaat met een eigen WA-regeling is bijvoorbeeld de Agpo Modulation klokthermostaat. Deze thermostaat heeft ook een klokfunctie om de periode dat het toestel aan of uit moet staan te regelen.

Zie voor deze toepassing voor meer informatie bij paragraaf 10.7 op blz. 31.

Let op! Voor deze regeling gelden dezelfde opmerkingen als bij nr. 2.

Uitleg OpenTherm-communicatie-protocol (modulerend)

Een OpenTherm-thermostaat kunt u herkennen aan het volgende logo.



Een OpenTherm kamerthermostaat is met twee kabels op het toestel aangesloten. Via deze twee aders communiceert de thermostaat met de ECONPACK via OpenTherm™-taal.

Deze thermostaat krijgt voeding van het toestel en derhalve zijn er geen batterijen noodzakelijk. Deze thermostaten kunnen dienen ter vervanging van de bekende kwikthermostaten.

Overige aandachtspunten

Twee kamerthermostaten / vorstbeveiliging.

Er kunnen meerdere AAN/UIT-kamerthermostaten op de Econcompact aangesloten worden, of één OpenTherm en één of meerdere AAN/UIT-thermostaten. Dit is bijvoorbeeld gewenst bij het gebruik van een openhaard, voor een minimale temperatuur op de studeerkamer of voor een vorstbeveiliging. Zie bladzijde 23 voor extra uitleg.

IP-beschermingsklasse

Het toestel heeft standaard de beschermingsklasse IP 42. Om IP 44 te verkrijgen dient de 230V voeding als vaste aansluiting gerealiseerd te worden. Gebruik in dit geval een dubbelpolige hoofdschakelaar met een contactopening van minimaal 3 mm.

230V-voeding

Voor de 230V-voeding dient een stopcontact met rand-aarde geplaatst te worden. Deze dient goed bereikbaar gemonteerd te worden.

In dit hoofdstuk wordt stap voor stap uitleg gegeven over het ophangen en aansluiten van de Agpo HR Econcompact. Eventueel wordt voor uitgebreidere informatie verwezen naar de volgende hoofdstukken.

Beschadigingen aan het toestel

Eventuele beschadigingen aan het toestel direct aan de leverancier melden.

Aandachtspunten voor montage

Lees eerst het voorgaande hoofdstuk: Aandachtspunten voor montage. Hierin wordt informatie gegeven over zaken die voorafgaand aan de montage van nut kunnen zijn.

Eerste ingebruikname van het toestel

In het volgende hoofdstuk wordt uitleg gegeven over de eerste in gebruik name. Let op! Lees dit hoofdstuk goed door, voor u de installatie vult en in bedrijf stelt.

9.1 Veiligheid



Voor uw veiligheid: Let op!

De Agpo HR Econcompact is een toestel dat voldoet aan de strenge Europese veiligheidsnormen. Het CE-keurmerk (Conform de Europese normen) geeft dit aan.



Omdat er voor de verwarming gebruik wordt gemaakt van aardgas en 230V voedingsspanning willen wij u op een aantal zaken attenderen:



230 V elektrische spanning

Dit toestel bevat componenten die onder een spanning van 230V staan. Dit zijn onder andere de printen, de pompen, het gasblok, de transformator, de brander-automaat en de maximaalthermostaat.



Let op bij gaslucht

Als u een gaslucht ruikt: Spoor het lek op of sluit de gebruikte meetnippels. Roken en vuur verboden!

Warme leidingen en pijpen

De leidingen en radiatoren kunnen 90°C worden. De verbrandingsgasafvoerpijp kan tijdens bedrijf ca. 80°C warm worden. Zorg dat de verbindingen van de pijp altijd goed gemonteerd worden, om lekkage te voorkomen.

9.2 Ophangen van het toestel

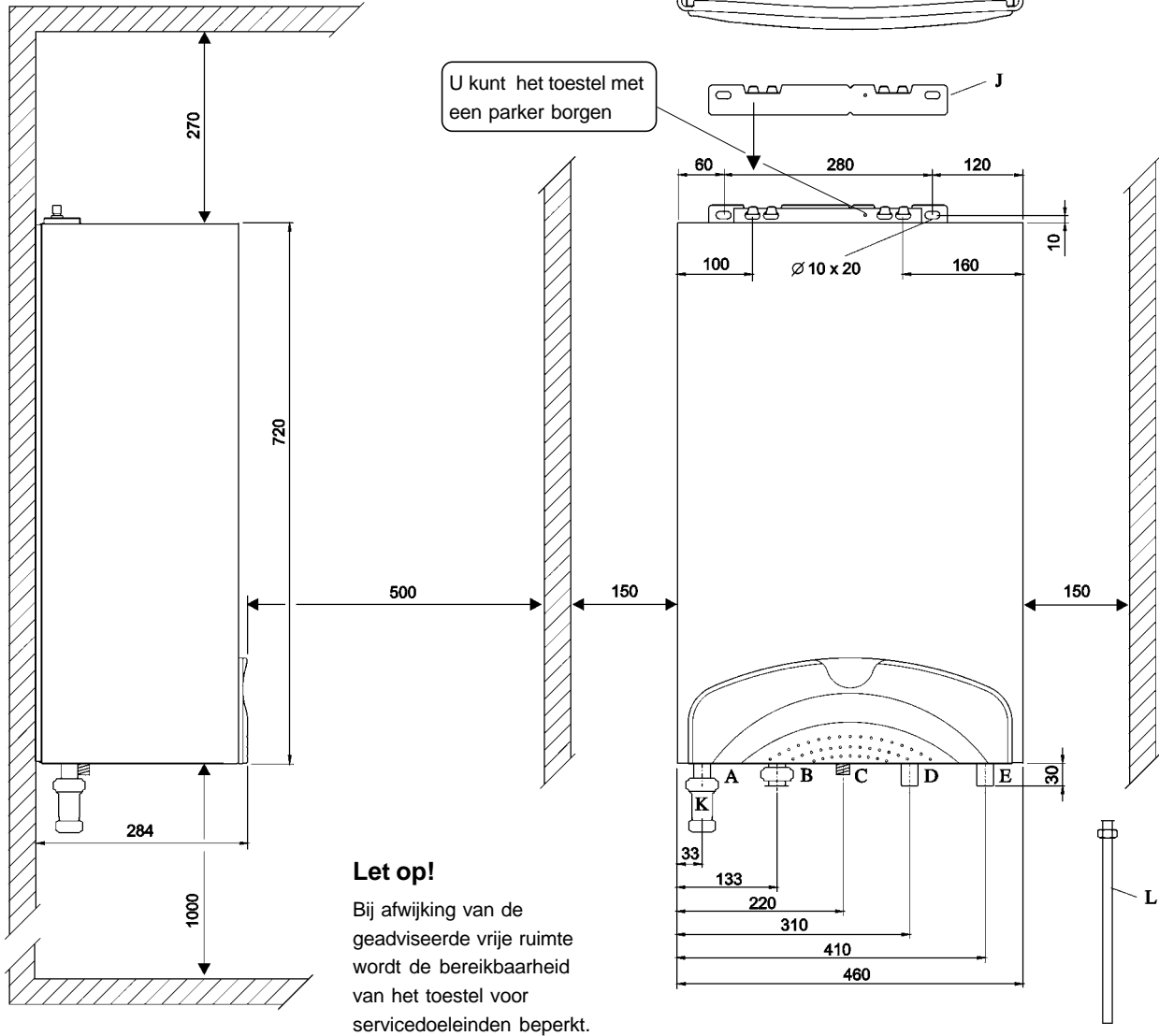
Het toestel ophangen

1. Direct tegen de muur bevestigen;
De wand dient voldoende stevig en vlak te zijn.
2. Met de ophangstrip tegen de muur bevestigen;

9.3 Afmetingen en aansluitingen

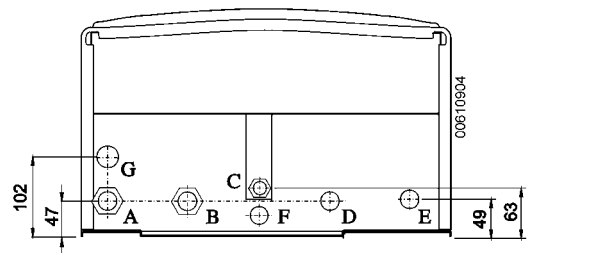
Benodigde vrije ruimte rondom het toestel

	Advies:	Minimaal:
• Zijkant	150 mm	40 mm
• Onderkant	1 meter	250 mm
• Voorkant	>500 mm	500 mm (15 mm bij geslotendeur)
• Bovenkant	afhankelijk van rookgasafvoer	270 mm (concentrische geveldoervoer)



Aansluitingen:

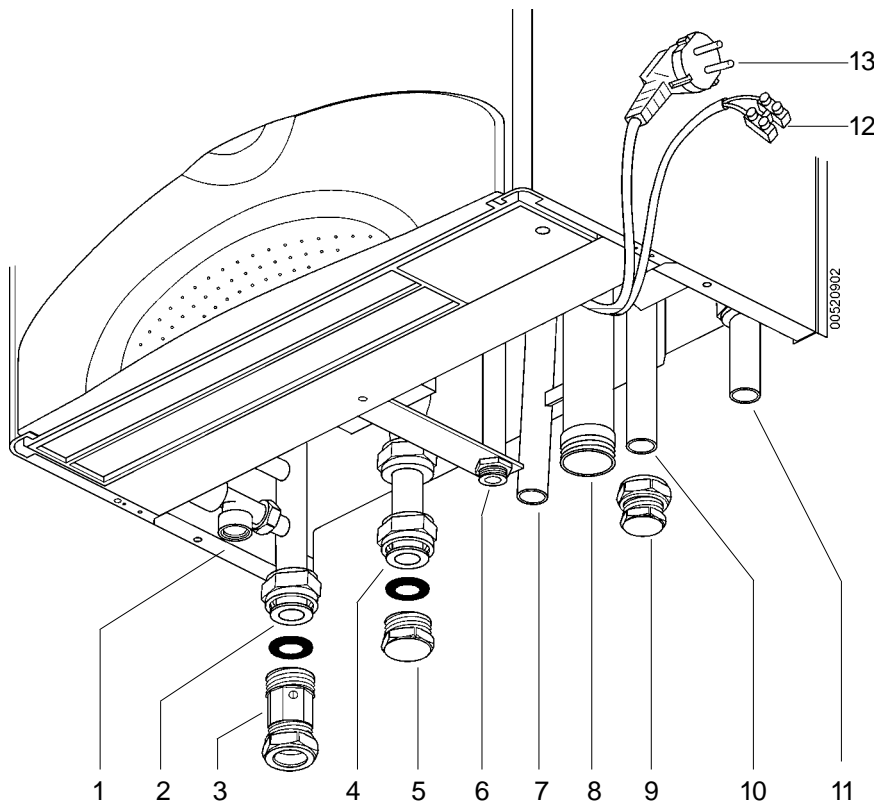
A	cv-aanvoer (1" wartel, incl. terugslagklep)
B	boiler-aanvoer (1" wartel)
C	gasaansluiting (1/2" + L)
D	boiler-retour (22 mm)
E	cv-retour (22 mm)
F	condensafvoer
G	overloop ontlastklep cv (1/2" bi)
H	luchttoevoer (80 mm) twee mogelijkheden!
I	rookgasafvoer (80 mm)
J	ophangstrip (bijgeleverd)
K	terugslagklep (22 mm)
L	incl. wartel met $\varnothing 15$ mm pijp, 30 cm lang



maten in mm

Figuur 9.1. Afmetingen en aansluitingen van de AGPO HR ECONPACT 127A en 135A

9.4 Waterzijdige aansluitingen van een Econcompact 127A of 135A zonder boiler



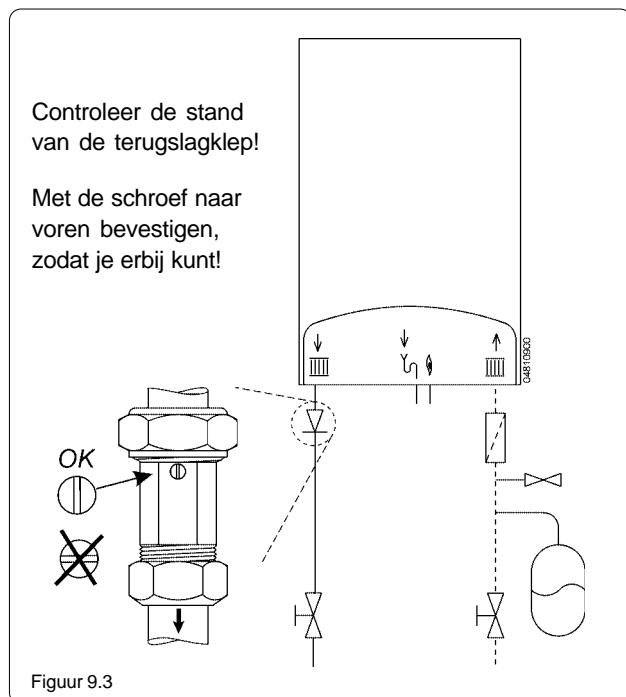
1. overstortventiel cv-zijdig
2. cv-aanvoerleiding (1" wartel)
3. externe terugslagklep (22 mm)
4. boileraanvoerleiding (1" wartel)
5. afsluitdop boileraanvoer (1")
6. aansluiting gastoevoer (1/2")
7. condensafvoerpijp
8. sifon (getekend zonder vuilopvangbeker)
9. afsluitdop boilerretour (22 knel)
10. boilerretourleiding (1" wartel)
11. cv-retourleiding (22 mm)
12. aansluiting AAN/UIT kamerthermostaat
13. stekker 230V (stopcontact dient goed bereikbaar te zijn).

Verwijder de kunststof doppen van de leidingen onder het toestel.

Let op!

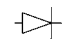
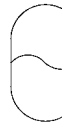
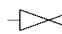

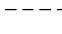
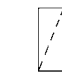
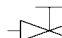
Er kan wat vuil water uitlopen!

Figuur 9.2



Figuur 9.3

Monteer:

-  terugslagklep
-  expansievat
in de retourleiding plaatsen.
bij toepassing van afsluiters: plaats het expansievat tussen het toestel en de afsluiters.
-  vul- en aftapkraan
-  cv-aanvoerleiding
-  cv-retourleiding
leidingen pas na 50 cm beugelen en spanningsvrij aansluiten
-  filter (grofmazig), bij bestaande installaties waarin vuil aanwezig is (advies)
-  afsluiters (indien gewenst)

Vloerverwarming

Pas uitsluitend diffusiedichte buizen voor vloerverwarming toe. Gebruik een hydraulisch neutraal systeem en scheid bij bestaande vloerverwarmingen (met mogelijk niet-diffusiedichte buizen) het oude en nieuwe circuit met een warmtewisselaar.

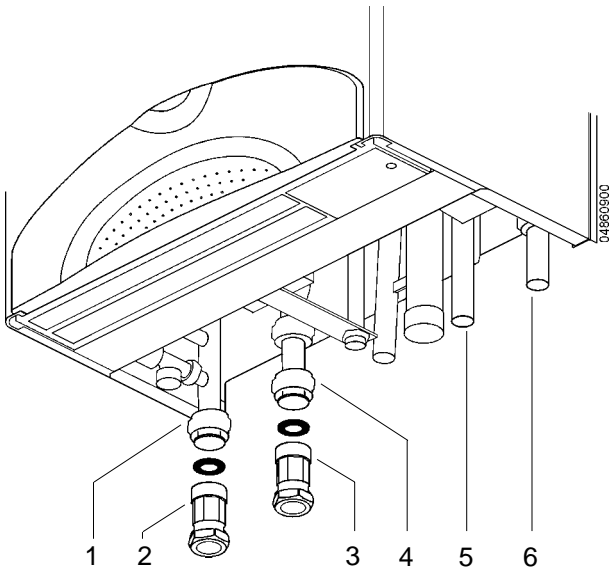
Schone leidingen

Voorkom dat er bij het maken van de installatie vuil of metaal deeltjes in de leidingen komen. Klop eventueel vuil voor de montage uit de leidingen of spoel ze door.

Thermostatische radiatorventielen

Als u deze overal toepast, zorg dan voor voldoende doorstroming (200 l/h) en plaats een bypass die hiervoor zorgt.

9.5 Waterzijdige aansluitingen van een Econcompact 127A of 135A met een boiler

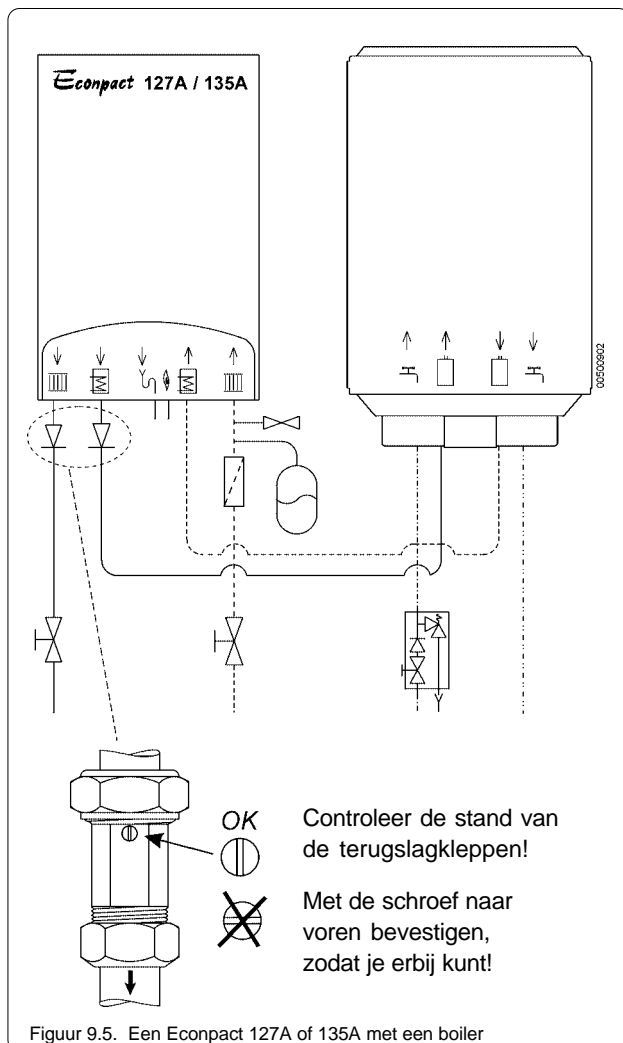


1. cv-aanvoerleiding (1" wartel)
2. externe terugslagklep (22 mm)
3. externe terugslagklep (22 mm)
4. boileraanvoerleiding (1" wartel)
5. boilerretourleiding (22 mm)
6. cv-retourleiding (22 mm)

Figuur 9.4

Let op!

Bij het verwijderen van de kunststof doppen kan er vuil water uit de leidingen van het toestel komen!

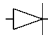
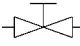
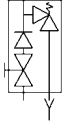



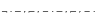
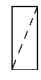

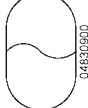


Figuur 9.5. Een Econcompact 127A of 135A met een boiler

Vloerverwarming

Pas uitsluitend diffusiedichte buizen voor vloerverwarming toe. Gebruik een hydraulisch neutraal systeem en scheid bij bestaande vloerverwarmingen (met mogelijk niet-diffusiedichte buizen) het oude en nieuwe circuit met een warmtewisselaar.

Monteer:

-  terugslagklep (t.b.v. boiler; standaard meegeleverd)
-  afsluiters 1": in aanvoer en retour (indien gewenst)
-  inlaatcombinatie toepassen bij boiler-aansluiting (KIWA gekeurd)
-  cv-aanvoerleiding
-  cv-retourleiding
-  koudwaterleiding (bij boiler)
-  warmwaterleiding (bij boiler)
-  filter. Vooral bij bestaande installaties (in de retour van de cv-installatie)
-  aftap / vulkraan
-  expansievat

De leidingen pas na 50 cm beugelen en spanningsvrij aansluiten!

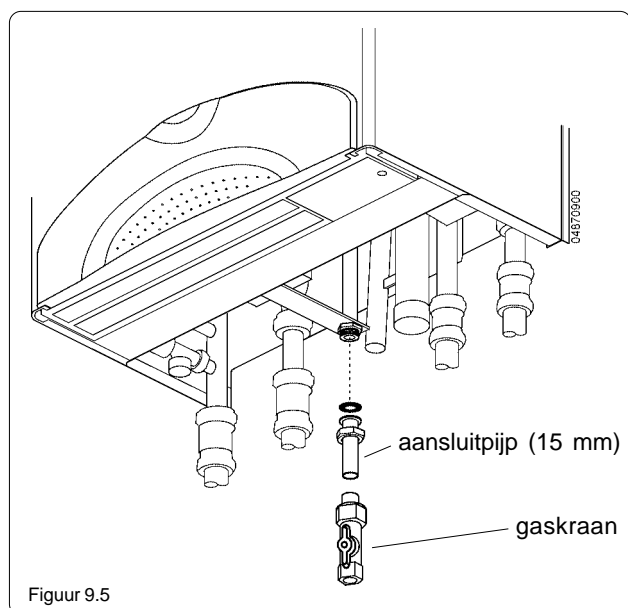
Schone leidingen

Voorkom dat er bij het maken van de installatie vuil of metaal deeltjes in de leidingen komen. Klop eventueel vuil voor de montage uit de leidingen of spoel ze door.

Thermostatische radiatorventielen

Als u deze overal toepast, zorg dan voor voldoende doorstroming (200 l/h) en plaats een bypass die hiervoor zorgt.

9.6 Aansluiten gaszijdig



Figuur 9.5

1. Verwijder de kunststof dop van de leiding onder het toestel;
2. Monteer de aansluitpijp (meegeleverd)
3. Monteer een gaskraan in de gasleiding;
Indien het toestel gemonteerd wordt op een oud stalen gasleidingnet, wordt geadviseerd om een filter in de gasleiding te plaatsen.

Schone leiding

Zorg dat er geen vuil in de gasleiding zit. Blaas hem voor montage door of klop het vuil eruit. Hierdoor worden defecten aan het gasregelblok voorkomen.

Spanningsvrije aansluiting

Monteer de aansluiting zodanig dat de leidingen in het toestel spanningsvrij zijn.

Aansluiting

Sluit de gasleiding aan volgens de bekende en geldende gasinstallatievoorschriften. Houdt rekening met de aanvullende eisen van het plaatselijke energiebedrijf. De aansluiting van het toestel is niet bepalend voor de diameter van de binnenleiding. Deze dient afhankelijk van de lengte van de leiding te worden vastgesteld.

Controle gaslekage

Bij controle op gaslekage van de binnenleiding moet erop worden gelet dat het toestel niet samen met de binnenleiding wordt afgeperst.



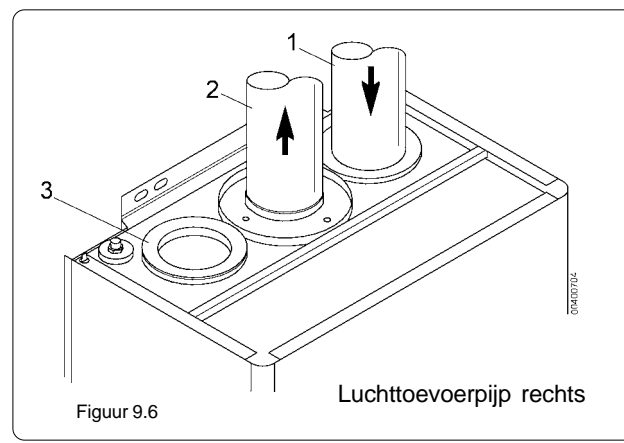
Indien ook het gasblok op dichtheid moet worden gecontroleerd, mag de afpersdruk niet hoger zijn dan 150mbar (1500 mmwk). Bij een hogere druk kan er door beschadiging van het membraan lekkage ontstaan.

Toepassing van propaan

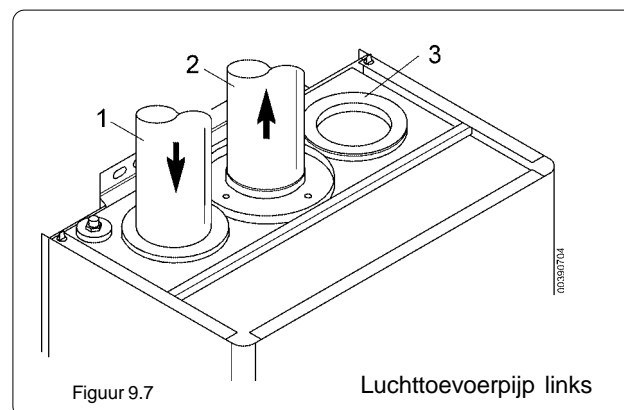
Als u propaan gebruikt als brandstof, dient u te voldoen aan de landelijke en plaatselijk voorschriften. Onder andere de NPR 3378.

9.7 Aansluiten verbrandingsgasafvoer en luchttoevoer

Parallele aansluiting (ø80 mm)

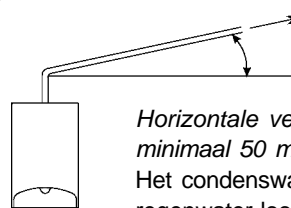


Figuur 9.6

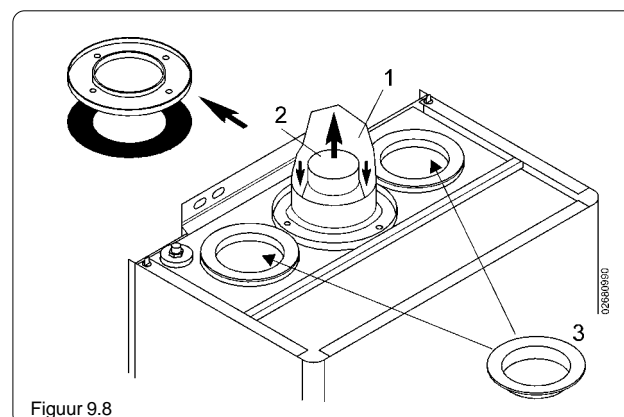


Figuur 9.7

1. Sluit de luchttoevoerpijp (1) aan (ø80 mm);
Als de luchttoevoerpijp door warme, vochtige ruimtes loopt, kan er aan de buitenkant van deze pijp condensvorming optreden. Om dit te voorkomen dient in dit geval deze pijp dampdicht geïsoleerd te worden.
2. Sluit de rookgasafvoerpijp (2) aan (ø80 mm);
3. Plaats de afdichtdop (3) in het niet gebruikte luchttoevoergat; Links of rechts;



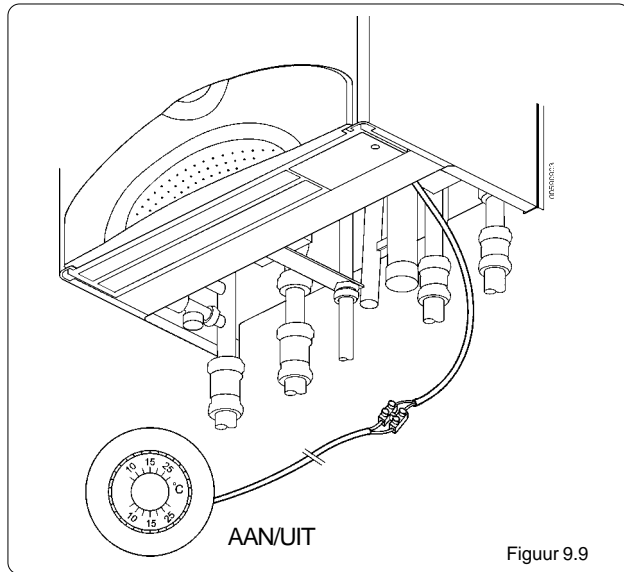
Concentrische aansluiting (ø60/100 mm)



Verwijder de ring rond de rookgasafvoer, inclusief het rubber. Dicht de beide luchttoevoeropeningen met doppen!

9.8 Aansluiten van de kamerthermostaat en eventuele buitenvoeler

Aansluiten van een AAN/UIT-kamerthermostaat

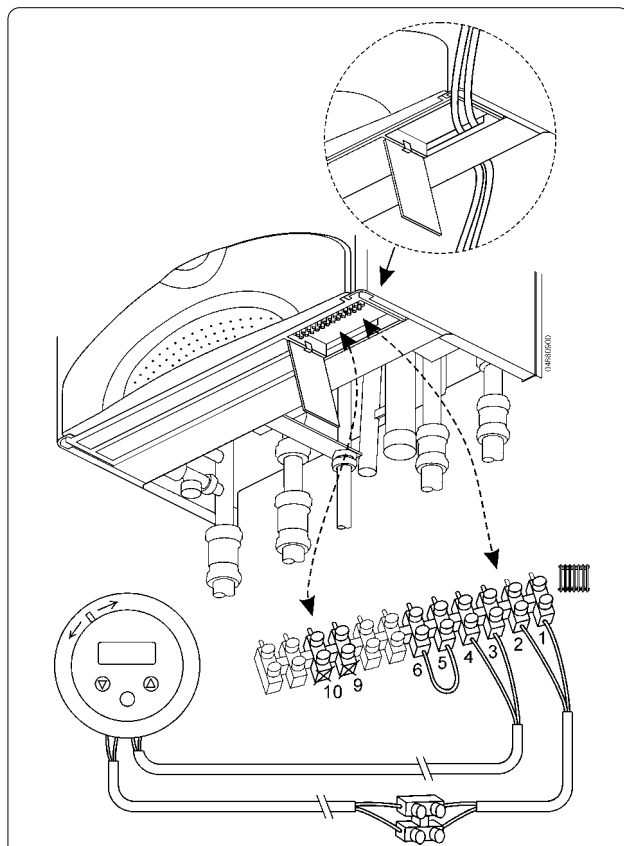


Figuur 9.9

De aansluitkabel is voorbedraad op de toestelconnector in het aansluitkastje (aansluitpunt 1-2)

- De thermostaat dient een potentiaalvrij contact te hebben;
- Bij de Honeywell T87F dient de anticipatie-instelling op 0,12 A afgesteld te worden.

Aansluiten van een AAN/UIT- kamerthermostaat met comfortschakelaar voor tapwater



1 - 2 = aansluiting AAN/UIT-kamerthermostaat voor cv.
3 - 4 = boiler aan- of uitschakeling.
Als er een boilerthermostaat gebruikt wordt, zet deze dan in serie met de aansluitingen op 3-4.

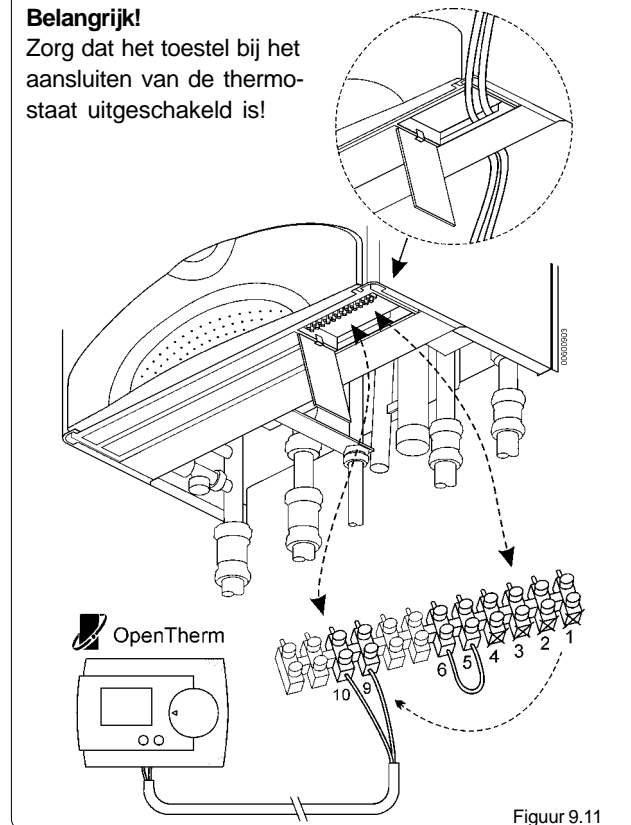
Let op! Stel bij het inbedrijfstellen de menu-optie 0 in op de waarde 0! Zie blz. 29.

Figuur 9.10

Aansluiten van een OpenTherm-thermostaat

Belangrijk!

Zorg dat het toestel bij het aansluiten van de thermostaat uitgeschakeld is!



Figuur 9.11

- Open het aansluitkastje, trek de toestelconnector los;
- Verplaats de kabel van 1-2 naar 9-10.
Het maakt niet uit welke draad op 9 of op 10 aangesloten zit.

Aansluiten van 2 of meer kamerthermostaten

Bij een combinatie van 2 of meer AAN/UIT-thermostaten:

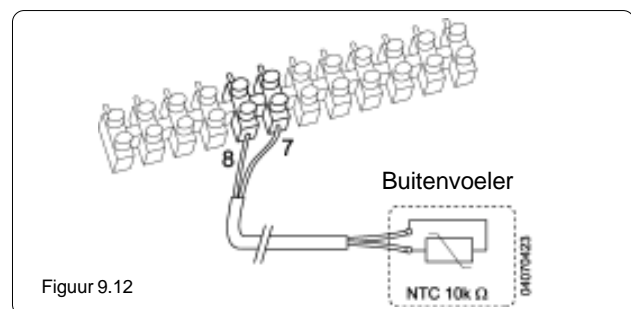
- Parallel aansluiten op aansluiting 1-2.

Bij een combinatie van 1 OpenTherm-thermostaat samen met één of meer AAN/UIT-thermostaten:

- De OpenTherm-thermostaat op 9-10 (Er mag maximaal 1 OpenTherm-thermostaat aangesloten zijn)
- De AAN/UIT-thermostaat op 1-2. Bij meerdere AAN/UIT-thermostaten: parallel aansluiten op 1-2.

Aansluiten van een buitenvoeler

Sluit deze buitenvoeler aan als u de WA-regeling van het toestel of een WA-regeling van een OpenTherm-kamerthermostaat gebruikt.



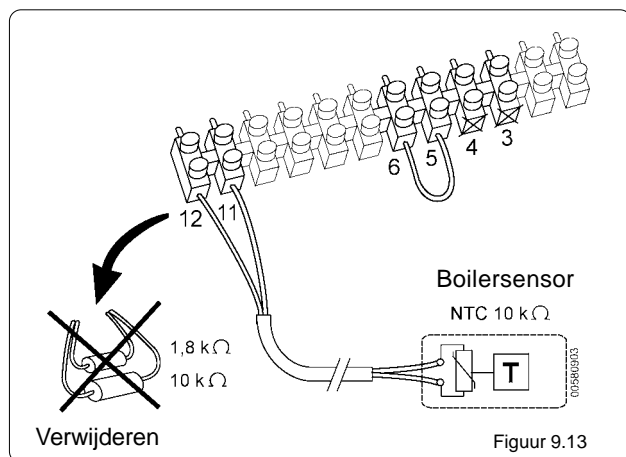
Figuur 9.12

Monteer de buitenvoeler op een buitenmuur, uit de zon en op de noord- of noord-oostzijde van het huis. De voeler dient minimaal 1 meter van de grond geplaatst te worden, niet beïnvloed door een mogelijke warmte bron, zoals een ventilatie-opening in de gevel of in een raam.

9.9 Aansluiten van de boilersensor

Aansluiten van een NTC-boilersensor

Raadpleeg de handleiding van de boiler voor een juiste plaatsing. In de aparte aansluitset voor de boiler is een sensor (ø9,5mm) aanwezig. Het is een sensor die geschikt is voor bevestiging in een dompelbuis.



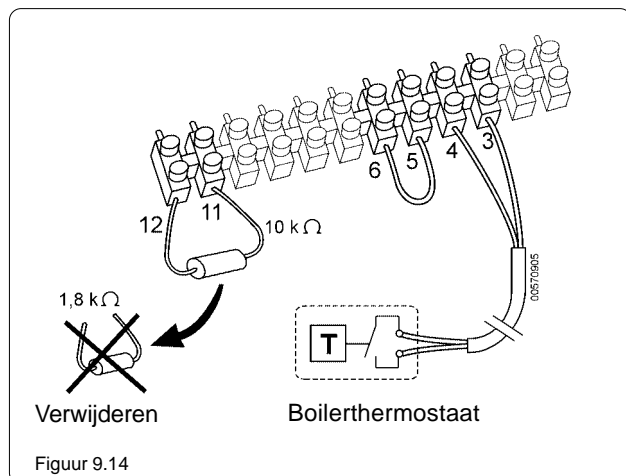
- Verwijder de weerstanden van aansluiting 11-12;
- Sluit de sensorkabel aan op aansluiting 11-12;

Let op!

Als het nodig is om te garanderen dat de boiler niet met het display uitgeschakeld kan worden, bijvoorbeeld bij een eventueel voorgekoppeld zonlichtsysteem, plaats dan op aansluiting 3-4 een doorverbinding.

Aansluiten van een AAN/UIT-boilerthermostaat

Hoewel het niet geadviseerd wordt, is het mogelijk om een boilerthermostaat te gebruiken. Sluit deze zo aan:



- Verwijder de weerstand van 1,8 kOhm (kleinste);
- Sluit de boilerthermostaat aan op aansluiting 3-4;
- Als er een AAN/UIT-kamerthermostaat met een comfortstand wordt gebruikt, zet deze dan in serie met de boilerthermostaat

De aansluitingen hebben de volgende functies:

3-4 = Aan- of uitschakeling van de boiler.

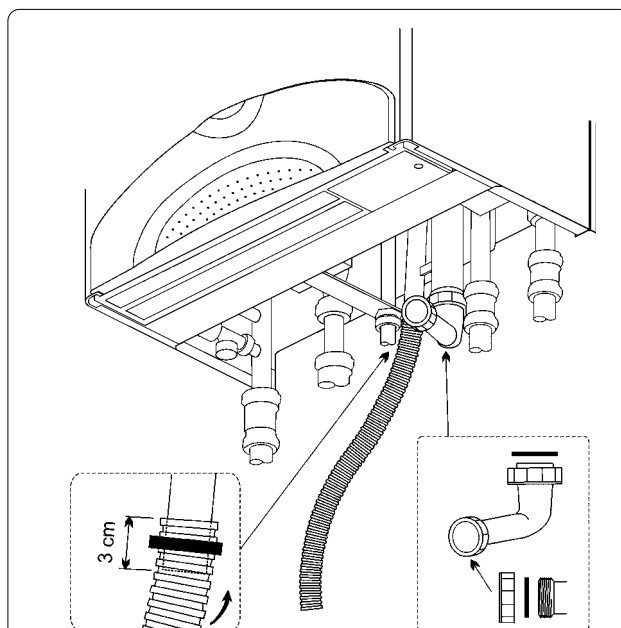
Als er een doorverbinding aanwezig is, zal de boiler altijd op temperatuur gehouden worden.

Als de aansluiting open is, kan de boiler m.b.v. het display op het toestel of de kamerthermostaat aan- of uitgeschakeld worden.

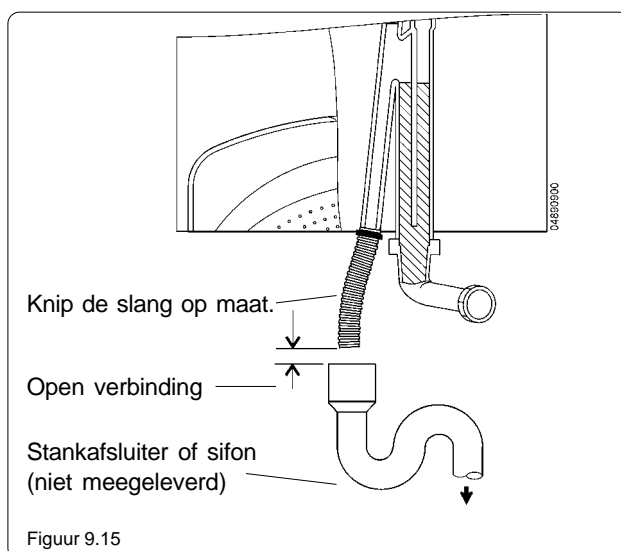
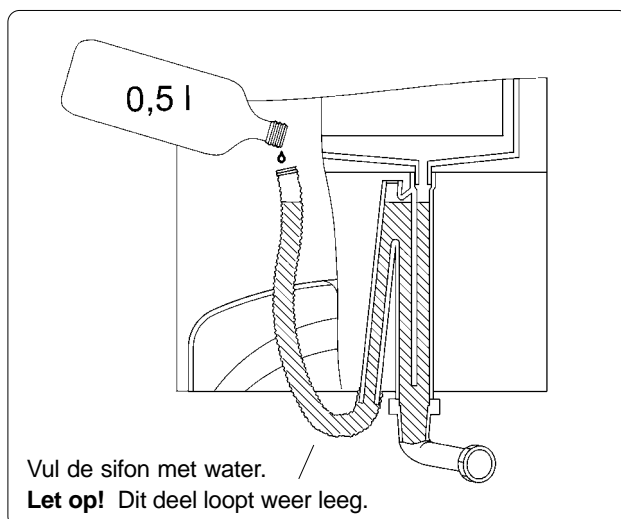
5-6 = Instellingsaansluiting. (geen functie).

11-12=Aansluiting van de boilersensor. (of weerstanden)

9.10 Aansluiten condensafvoer



- Schuif de afvoerslang ca. 3 cm over de aansluitpijp;
- Plaats de vuilopvangbeker met de **dop naar voren!**

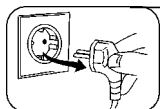


- Leg de afvoer vorstvrij aan. (bijv. niet in de dakgoot)
- Als u de het sifon niet kunt vullen omdat de slang al ingekort is, vul dan in ieder geval de vuilopvangbeker.
- Monteer de riolafvoerleiding op afschot.

10. EERSTE INGEBRUIKSTELLING VAN HET TOESTEL

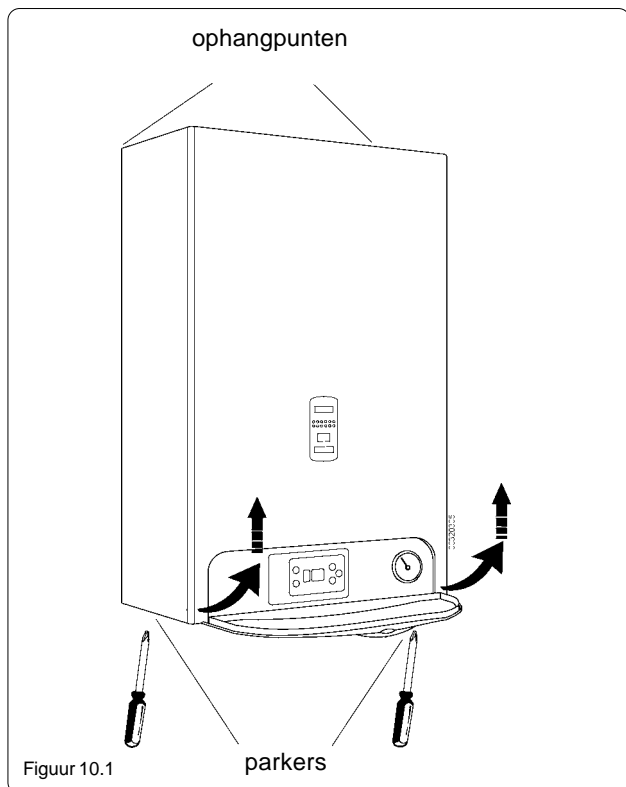
10.1 Voorbereidingen

Nu de montage is voltooid, kan het toestel ingebruik worden gesteld. Doe dit in de onderstaande volgorde.



Zorg dat de stekker uit het stopcontact is

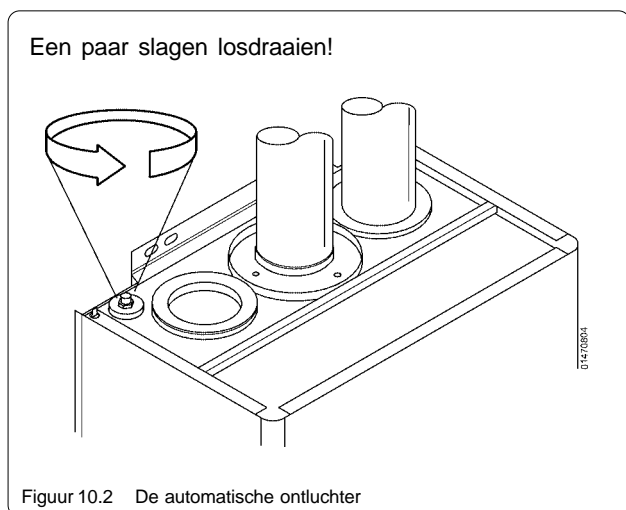
1. Verwijder de mantel



Figuur 10.1

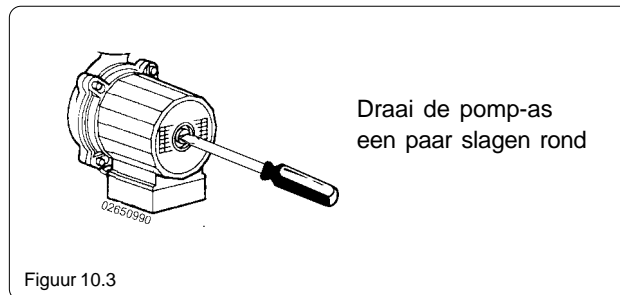
1. Schroef de parkers aan de onderzijde van het toestel los;
2. Open de bedieningsklep;
3. Kantel de mantel aan de onderzijde naar voren en til deze uit zijn ophangpunten.

2. Controleer of het dopje van de automatische ontluchter open staat.



Figuur 10.2 De automatische ontluchter

3. Los de pompen

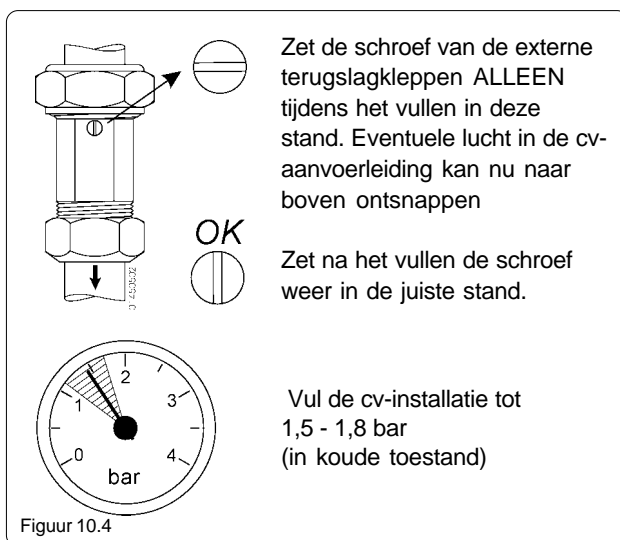


Draai de pomp-as een paar slagen rond

Figuur 10.3

Draai de afdichtdop voorop de pomp geheel los. Hierachter bevindt zich de pomp-as. Draai deze met een schroevendraaier een paar slagen rond. Doe dit bij beide pompen!

4. Vul de installatie



Zet de schroef van de externe terugslagkleppen **ALLEEN** tijdens het vullen in deze stand. Eventuele lucht in de cv-aanvoerleiding kan nu naar boven ontsnappen

OK
Zet na het vullen de schroef weer in de juiste stand.

Vul de cv-installatie tot 1,5 - 1,8 bar (in koude toestand)

Figuur 10.4

Let op!

Gebruik uitsluitend schoon leidingwater. Gebruik geen gedemineraliseerd water. Het is niet toegestaan chemische middelen aan het water toe te voegen. Bij het toevoegen hiervan vervalt de garantie op het toestel.

5. Vul de boiler

6. Controleer de aansluitingen op lekkage

7. Ontlucht de pomphuizen



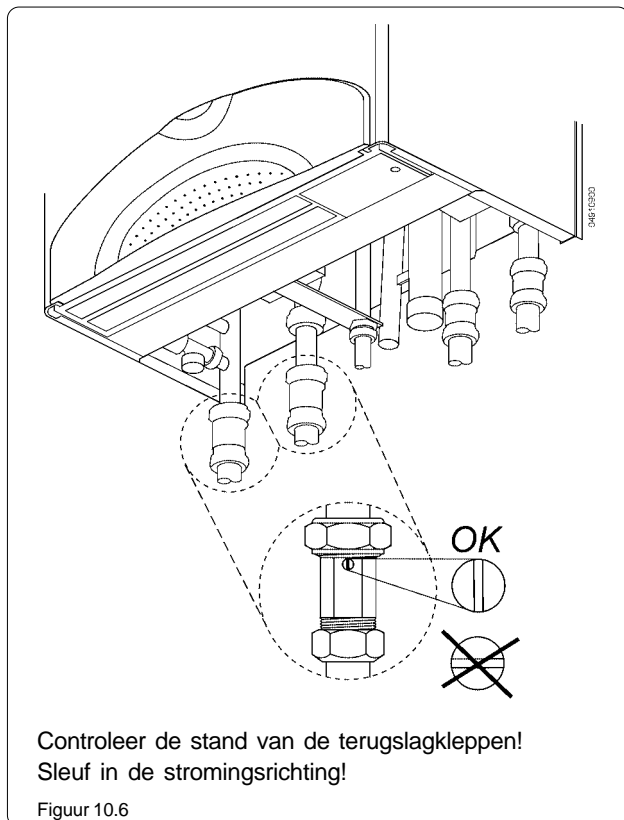
Let op!

Zorg dat de elektrakast droog blijft!

Figuur 10.5

Draai de messing afdichtdoppen van de pompen een slag los en ontlucht de pompen. Stel eventueel de pompstand van de cv-pomp in (rechtse pomp). Zie uitleg op bladzijde 38.

8. Controleer de stand van de terugslagkleppen



9. Ontlucht de installatie

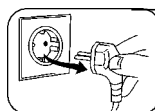
Instrueer de gebruiker dat deze dit enkele malen herhaalt. Door het ontluchten kan de druk in de installatie gedaalt zijn. Breng de druk weer op voldoende niveau.

10. Ontlucht de gasleiding

11. Plaats de mantel weer op het toestel

Breng de parkers weer aan.

10.2 In bedrijf nemen.



In bedrijf nemen

1. Open de gaskraan;
2. Steek de stekker in het stopcontact. Het toestel zal met zijn opstartprogramma beginnen.

Alles gaat goed: Het display geeft aan:

b 58 Na de opstart-cyclus zal het toestel eerst de boiler gaan verwarmen. (indien aanwezig)
Het duurt enige tijd voordat de boiler op temperatuur is,

b 45 Als er geen cv-vraag is, zal het toestel hierna "stand-by" gaan staan.

c 58 Als er warmtevraag is van de cv-installatie zal het toestel de cv-installatie gaan verwarmen. (na het eventueel verwarmen van de boiler)

Er is iets mis: Kijk op het display

■ ■ Geen oplichtend display.

Mogelijke oorzaken + oplossing:

- De stekker zit niet in het stopcontact;
- Er staat geen spanning op het stopcontact. Dit is te controleren door een ander apparaat, hierop aan te sluiten.

F 5 Foutcode 5.

Oorzaak + oplossing:

- De waterdruk van de cv-installatie is te laag. Vul de installatie bij. Zie hoofdstuk 6 .
Resetten is niet nodig; Na het vullen komt het toestel automatisch in bedrijf.

R 1 Alarmcode1.

Mogelijke oorzaak + oplossing:

- De gaskraan staat dicht. Controleer dit.
Druk op **(R)** om het toestel weer op te starten.

Controleer of de boiler op temperatuur is gebracht.

Controleer de werking voor cv-gebruik

Zet de kamerthermostaat hoog en controleer of het toestel goed werkt.

Kamerthermostaat met aan/uitschakeling voor comfortstand

Stel menu-optie 0 goed in. [Zie bladzijde 29.](#)



Instrueer de gebruiker

- In de ruimte waar de kamerthermostaat hangt, dienen alle radiatoren altijd open te staan.
- De eerste en de tweede week na de installatie van het toestel dienen de radiatoren nogmaals goed ontlucht te worden. Uitleg wordt gegeven in het gebruikersgedeelte van deze handleiding.
Leg eventueel uit hoe bij de aanwezige vulkraan de cv-installatie gevuld dient te worden.

10.3 Het toestel afstemmen op de installatie

Optimalisatie van de cv-installatie

Fabrieksmatig zijn de instellingen afgestemd op veruit de meest voorkomende cv-installaties. Bij deze instellingen zal praktisch elke cv-installatie goed functioneren. Indien gewenst kan het toestel echter eenvoudig worden aangepast aan bijzondere situaties, zoals bij een WA-regeling. De ECONPACT heeft hiervoor de mogelijkheid om middels parameters het toestelgedrag aan te passen. Hieronder worden de mogelijkheden aangegeven.

Let op!

Alleen de installateur mag deze parameters wijzigen.

Inregelen cv-installatie

Om het huis comfortabel te verwarmen, dient de installatie ingeregeld te worden.

Een AAN/UIT thermostaat (T87F)

Als de kamerthermostaat een anticipatie-instelling heeft, stel deze dan op 0,12 A in.

Nr.	Display:	Parameter-functie:	Standaard: (fabrieksinstelling)	Alternatief instelbaar:
1	1	Keuze kamerthermostaat	0 = OpenTherm (indien niet aanwezig, automatische overschakeling op de AAN/UIT-kamerthermostaat)	1 = alleen AAN/UIT kamerthermostaat (regelfunctie Open- Therm niet actief)
2	2	Afstemming van print op toestelconfiguratie Heeft de parameter 2 de volgende instelling: 4 = ECONPACT 127A/135A 1 = ECONPACT 125C/127C/135C/225C/235C	4: Zie hieronder voor uitleg. Dan wordt de waarde van de volgende parameters (volgens fabrieks- instelling)	
			16 35%	17 02°C 46°C
			18 15°C	19 22°C
			20 nvt	14°C
3	3	Cv-stijgingslijn (aanvoertemperatuur)	2°C/min.	1–20°C/min.
4	4	Nadraaitijd cv-pomp	7 min.	1 – 255 min.
5	5	Continu nadraaien cv-pomp	0 = niet continu draaien; gewone nadraaitijd geldt: (4)	1 = continu draaien
6	6	Maximum capaciteitsinstelling voor cv	100%	30 – 100%
7	7	tot serienr. 0220L..... Minimum tapwatersetpoint vanaf serienr. 0220L..... Max. vermogen voor tapwater bereiding	40°C	40 – 70°C
8	8	Nadraaitijd tapwaterpomp	100%	30 – 100%
9	9	Wachttijd na cv-gebruik (voor cv)	30 sec.	1 – 255 sec.
10	0.	Wachttijd na tapwatergebruik (voor cv)	4 min. (was seconden)	0 – 10 min.
11	1.	Maximum setpoint voor cv	120 sec. (na drukken op + of -)	0 – 255 sec.
12	2.	Ontsteekniveau (in percentage)	90°C	20 – 90°C
13	3.	WA-regeling uitgeschakeld of selectie regeling	60%	30 – 100%
14	4.	Voetpunt stooklijn WA-regeling	0 = uitgeschakeld (standaard)	1 = ingeschakeld
15	5.	Selectie PC (Microcom) / Modem	30°C	1 – 10
16	6.	Minimum toerental ventilator	0 = PC	20 – 40°C
17	7.	tot serienr. 0220L..... Hysterese tapwater C-toestel	Zie nummer 2!	1 = modem
		Hysterese tapwater A-toestel	15	30 – 60
		vanaf serienr. 0220L.....	02	0 – 30
		• Bij A-toestel : Hysterese tapwater	Zie nummer 2!	0 – 30
		• Bij C-toestel : Laagste temp. voorraadvat	Zie nummer 2!	0 – 60
18	8.	Regel ΔT tussen aanvoer- en retoursensor	Zie nummer 2!	1 – 30 (n.v.t.)
19	9.	Max. ΔT tussen aanvoer- en retoursensor	Zie nummer 2!	1 – 30
20	0	ΔT tussen in/uitschakelen opwarmen tank (komt alleen te voorschijn bij Econcompact C vanaf serienr. 0220L..... (DMF04A/B)) (parameter 2 = 1)	Zie nummer 2!	0 – 20°C

Tabel 10.1 Parameterinstellingen

Parameters instellen

Als u het toestel wilt aanpassen aan de installatie of gebruikerswensen (zoals hiervoor beschreven), kunt u als volgt een parameter wijzigen. Het wijzigen van de parameters gaat als volgt:

- Druk minimaal 5 seconden tegelijk op **(+)** en **(M)**.
(Druk eerst op de **(+)** en dan op **(M)**)
Nu is de parameter-status actief.
- Bij het indrukken van **(M)** doorloopt u de lijst met parameters.
- Het linker display geeft het parameternummer aan. In het rechter display wordt de waarde van de betreffende parameter zichtbaar.

Het veranderen van de waarde:

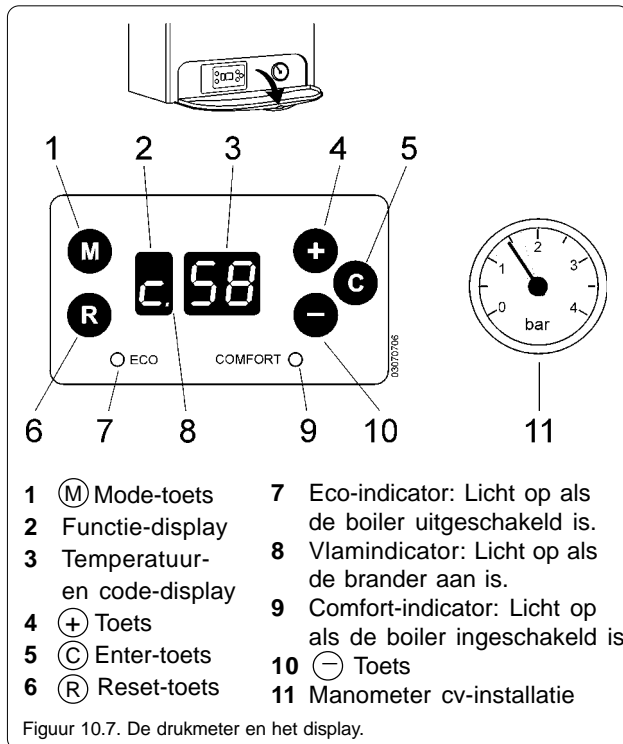
1. Bij het zichtbaar zijn van de te wijzigen parameter dient u kort éénmaal op **(+)** of **(-)** te drukken. Het linker display zal gaan knipperen.
2. Nu kunt u met **(+)** of **(-)** de waarde van de parameter wijzigen.
3. Druk hierna kort éénmaal op **(C)** om de instelling vast in het geheugen te zetten.
4. Bij het weer opnieuw gelijktijdig indrukken van **(+)** en **(M)** zal de normale bedrijfsstatus weer zichtbaar zijn. Als er 4 minuten geen toets meer wordt ingedrukt, gaat het display terug naar de normale bedrijfsstatus.

10.4 Uitleg van het bedieningspaneel



Uitleg van het bedieningspaneel

Achter de neerklapbare klep bevindt zich het bedienings- en uitleespaneel. U kunt de huidige bedrijfsstatus aflezen en een aantal instellingen wijzigen.



Indicaties op het display tijdens normaal bedrijf

Links: Bedrijfsituatie	Rechts: Temperaturen
Ruststand:	0 45 Cv-temperatuur
Cv-bedrijf:	2 58 Cv-temperatuur
Wachttijd voor cv, na cv-gebruik:	9 50 Temperatuur bij nadraaien
Boilerbedrijf:	6 58 Boilertemperatuur*
Wachttijd voor cv, na boilervraag:	P 63 Toesteltemperatuur

Druk op de reset-toets (R) bij A-storing

Met het indrukken van de reset-toets wordt de regelunit van het cv-toestel ontgrendeld en kan het toestel opnieuw worden opgestart. Dit kan uitsluitend bij een A-foutcode! U kunt dit enkele malen herhalen. Als de A-foutcode terug blijft komen, bel dan uw installateur. Na het indrukken van de reset-toets kan het 10 seconden duren voordat het toestel weer in bedrijf gaat.

Druk op de enter-toets (C) bij bevestiging

U kunt via het menu, dat u met de mode-toets (M) doorloopt, een aantal instellingen wijzigen. Om uw wijziging effectief te maken, moet u op de enter-toets (C) drukken.

- * Meting via een sensor: De weergegeven temperatuur is de watertemperatuur ter hoogte van de sensor. De temperatuur van het uitstromende water is bij een setpoint van 58 ca. 60 - 65°C de boiler
- * Meting in de boiler via een boilerthermostaat (of geen boiler): De aangegeven temperaturen zijn fictief (+/-25) en een wijziging van het boiler-setpoint heeft geen functie.

Druk op mode-toets (M) : u doorloopt het menu.

Door steeds op de mode-toets te drukken doorloopt u het menu. U ziet nu de volgende menu-opties, en zolang u niet op de (C) toets drukt, wordt er niets gewijzigd!

- 0 Instelling zomer-/winterstand (0 met punt) (mogelijk vanaf serienr 0220L.....)
- 0 Aan- of uitschakeling van de boiler (zie hieronder)
- 1 Huidige cv-temperatuur / ingesteld cv-setpoint
- 2 Huidige boiler-temperatuur* / ingesteld boiler-setpoint
- 3 Huidige cv-temperatuur bij de retour-sensor
- 4 Buitentemperatuur (indien aangesloten)
- 5 Rookgastemperatuur (fictieve waarde)
- 6 Huidige waterdruk cv-installatie (fictieve waarde)
- 7 Indicatie tapwaterhoeveelheid (nvt)
- 8 Toerental van de ventilator (in % van het maximum)
- 9 Instelling stooklijn weersafhankelijke regeling (optie)
9. Modulatiepercentage cv-pomp (n.v.t.) (9 met punt) (geeft altijd een waarde aan; alleen effectief bij modulerende cv-pomp) (vanaf serienr 0220L.....)

Terugkeer naar normale bedrijfsstatus:

- Druk nogmaals op (M) of;
- Druk 4 minuten geen toets meer in.

Juiste instelling van menu-optie 0 t.b.v. kamerthermostaat met aan/uit-schakeling

Als er een kamerthermostaat met comfortschakelaar is aangesloten, dient de menu-optie 0 de juiste instelling te hebben. Er zijn twee mogelijkheden:

1. U heeft een AAN/UIT-schakelende thermostaat.
De menu-optie 0 dient instelling 0 te hebben: 0 0
2. U heeft een OpenTherm-thermostaat.
De menu-optie 0 dient instelling 1 te hebben. (standaard ingesteld) 0 1

U stelt de juiste parameter als volgt in:

Als u 2 x weer op (M) drukt komt u bij menu-optie 0: Druk op (+) of (-). Het linker display gaat nu knipperen. Aanpassen van de ingestelde waarde kan door (+) of (-) in te drukken.

Hierna de keuze bevestigen door (C) (Enter) in te drukken. Het display geeft hierna de huidige cv-temperatuur aan.

U kunt in de handleiding van de thermostaat kijken wat de mogelijkheden zijn. U kunt in de handleiding van de thermostaat lezen of u een AAN/UIT-thermostaat of een OpenTherm-thermostaat heeft. De OpenTherm-thermostaten zijn te herkennen aan het volgende logo:



Let op! Speciale situatie bij zonneboilers!

Als u eventueel een voorgekoppeld zonlichtsysteem heeft, moet de Econcompact altijd op de comfortstand staan!

10.5 Weersafhankelijk regelen met de WA-regeling van de toestelelektronica.

2 Temperatuurregeling met weersafhankelijke regeling zonder kamerthermostaat

Werking van deze regeling

Als u de geïntegreerde weersafhankelijke regeling activeert, zal het toestel volledig weersafhankelijk gaan regelen. Bij deze regeling kan in ieder vertrek afzonderlijk de ruimtetemperatuur worden geregeld m.b.v. de thermostaat ventielen op de radiatoren. De temperatuur van het cv-water, dat wordt aangeleverd, wordt door de WA-regeling bepaald. U hoeft geen kamerthermostaat aan te sluiten. Een doorverbinding in plaats van een AAN/UIT-kamerthermostaat is voldoende. Met deze regeling is echter geen nachtuitschakeling van het toestel mogelijk. Dit is wel het geval bij oplossing 3.

Voorwaarden voor deze regeling:

- Bij deze regeling dienen op alle radiatoren en andere verwarmingselementen thermostatische geregelde ventielen op de radiatoren toegepast te zijn.
- Als er overal thermostatisch geregelde ventielen op de radiatoren gemonteerd zijn, is een bypass noodzakelijk. Zie bladzijde 18 voor extra informatie.
- Sluit een buitenvoeler aan. Dit dient een NTC 10kOhm sensor te zijn. Zie bladzijde 23 voor de aansluiting. (Monteren op noord- of noord-oostzijde van het huis).
- Deze WA-regeling alleen activeren als er geen aparte WA-regelaar is aangesloten.

Zie paragraaf 10.6 voor het instellen van deze regeling.

3 Temperatuurregeling met weersafhankelijke regeling met kamerthermostaat

Omdat deze regeling naganoeg dezelfde is als nr. 3, geldt die informatie ook voor deze regeling, met als extra opmerking: Als er in plaats van een doorverbinding een (klok-)kamerthermostaat aangesloten is, kan deze worden gebruikt om tijdens afwezigheid of s'nachts de temperatuur in de gehele woning te verlagen, tot op de ingestelde waarde van bijv. 16°C.

Voorwaarden voor deze regeling:

Zie ook de voorwaarden a,b, c en d bij regeling 3. In combinatie met deze WA-regeling kan iedere kamerthermostaat, zowel een AAN/UIT-schakelende (klok)thermostaat als een OpenTherm-(klok)-thermostaat worden gebruikt.

Instelling van de kamerthermostaat

Stel de temperatuur van de thermostaat zo in dat deze hoger is dan de instelling op de thermostatische radiatorventielen.

Uitschakelen van het zelflerende aanwarmgedrag van de kamerthermostaat.

Sommige kamerthermostaten hebben een zelflerend aanwarmgedrag. **Dit moet uitgeschakeld worden.** Omdat de ingestelde waarde op de kamerthermostaat nooit wordt bereikt, zal hij anders s'morgens steeds vroeger beginnen met het opwarmen van de woning.

Zie paragraaf 10.6 voor het instellen van deze regeling.

10.6 Instellen van de WA-regeling van de toestelelektronica.

Let op!

Bij aansluiting van een OpenTherm-kamerthermostaat dient parameter 1 van het installateursmenu anders in gesteld te worden. Anders werkt de WA-regeling niet! Deze andere instelling geldt niet voor een normale AAN/UIT-kamerthermostaat.

Dit is tegenstrijdig met de informatie op blz. 28, maar in combinatie met de WA-regeling moet dit zo ingesteld worden! Zie bladzijde 28 hoe je dit instelt.

Aangesloten thermostaat:

- AAN/UIT-thermostaat:

- OpenTherm-thermostaat:

Juiste instelling:

Parameter 1 = 0
(standaard instelling)*

Parameter 1 = 1
(gewijzigde instelling)**

* Als er geen OpenTherm-kamerthermostaat is aangesloten, schakelt het toestel automatisch over naar de regeling voor een AAN/UIT-kamerthermostaat.

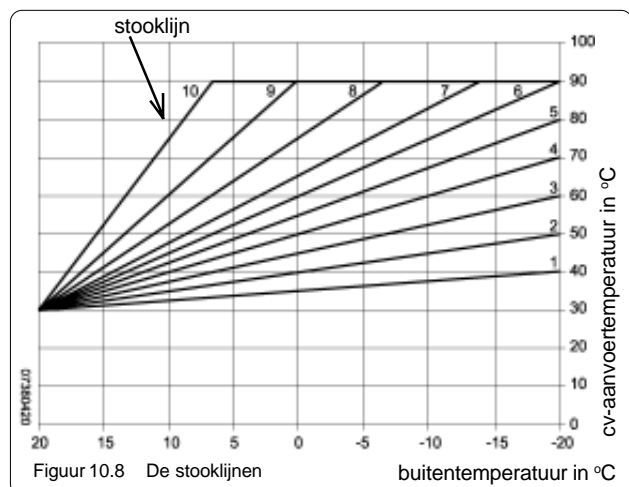
** Omdat bij de OpenTherm-kamerthermostaat de cv-regeling wordt overgenomen moet worden door de WA-regeling van het toestel, dient de modulerende werking van deze thermostaat voor de cv-installatie uitgeschakeld te worden. De andere extra mogelijkheden die deze kamerthermostaten kunnen bieden, blijven actief.

Activeren van de weersafhankelijke regeling.

Als u de waarde van parameter 13 van het installateursmenu (of parameter 9 in het gebruikersmenu) verandert van 0 naar een waarde van 1 t/m 10, schakelt u de weersafhankelijke regeling aan. Standaard staat deze waarde op 0, waarbij de regeling is uitgeschakeld. Zie blz. 28 voor uitleg van de instelling van de parameter.

Advies over een juiste instelling

- Een installatie met uitsluitend radiatoren en of convectoren: kies stooklijn 9.
- Een installatie met vloer of wandverwarming samen met radiatoren en of convectoren: kies stooklijn 9.
- Bij een nageïsoleerde woning of een ruim bemeten cv-installatie kan de instelling over het algemeen wat lager worden ingesteld, bijv. 7 of 8.

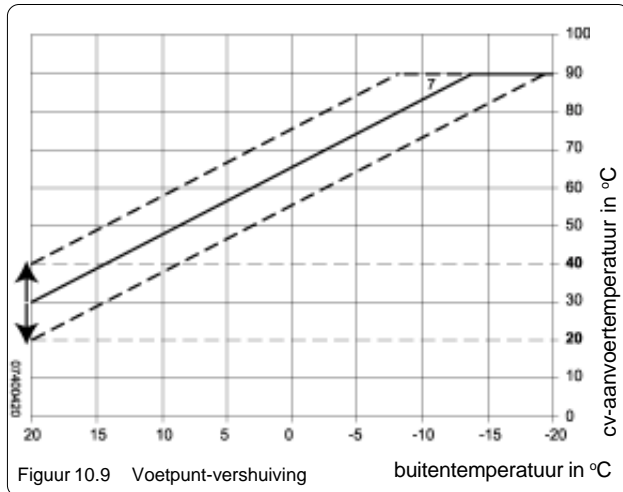


Als het toestel aanschakelt, zal de regeling de cv-aanvoertemperatuur gaan regelen volgens de cv-stijglijn (standaard instelling 2 °C/min.). De maximum cv-aanvoertemperatuur is afhankelijk van de ingestelde stooklijn en de buitentemperatuur. Als deze maximum waarde bereikt is, zal de regeling het vermogen terugmoduleren naar de minimum stand en bij 5°C boven deze waarde schakelt het toestel uit.

10.7 Weersafhankelijk regelen met de Agpo Modulation klokthermostaat

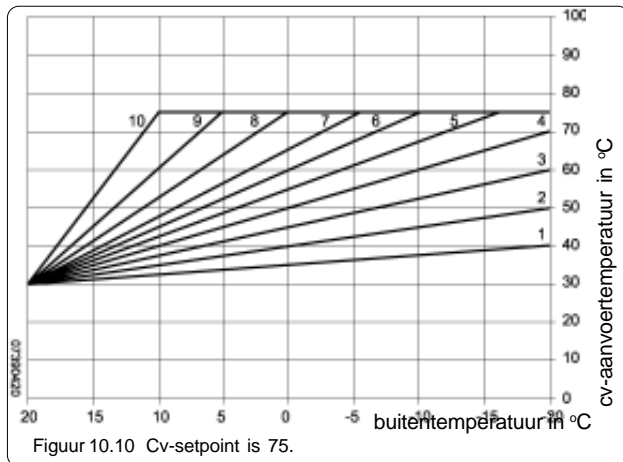
Voetpuntinstelling.

U kunt deze instelling aanpassen, maar in principe is de standaard instelling (30°C) voor bijna alle cv-installaties een goede instelling. Als u de waarde toch wilt aanpassen, kan dit met parameter 14 van het installateurs-menu. (Zie blz. 28 voor uitleg van de instelling)



Invloed van het cv-setpoint op de stooklijnen

Standaard staat dit setpoint op 90. Als het naar beneden bijgesteld wordt, zal de maximum cv-temperatuur beperkt worden. Deze waarde moet ingesteld worden op de ontwerptemperatuur van de installatie. Meestal is dit 90°C.



De Agpo Modulation klokthermostaat heeft een ingebouwde weersafhankelijke regeling. In combinatie met een aangesloten buitenvoeler op de Econcompact kan deze thermostaat de installatie volledig weersafhankelijk regelen. De thermostaat krijgt de buitentemperatuur via de het OpenTherm-communicatie signaal doorgegeven vanaf de Econcompact.

Voorwaarden voor deze regeling:

- Bij deze regeling dienen op alle radiatoren en andere verwarmingselementen thermostatische geregelde ventielen op de radiatoren toegepast te zijn.
- Als er overal thermostatisch geregelde ventielen op de radiatoren gemonteerd zijn, is een bypass noodzakelijk. [Zie bladzijde 18 voor extra informatie.](#)
- Sluit een buitenvoeler aan. Dit dient een NTC 10kOhm sensor te zijn. [Zie bladzijde 23 voor de aansluiting.](#) (Monteren op noord- of noord-oostzijde van het huis).

Let op!

Gebruik de WA-regeling van de Econcompact niet!

De Econcompact heeft een eigen, geïntegreerde weersafhankelijke regeling. Als u echter de Agpo Modulation klokthermostaat gebruikt, mag u de WA-regeling van de Econcompact absoluut niet activeren. Twee regelingen tegelijk werkt niet.

1 Aansluiting van de Agpo Modulation klokthermostaat

[Zie voor de aansluiting van deze thermostaat op blz. 23.](#) Omdat de Econcompact standaard de goede instelling voor dit type thermostaat heeft, hoeft u hiervoor niets apart in te stellen.

2. Activeren van de weersafhankelijke regeling.

Op de achterzijde van de Agpo Modulation zitten 4 dipswitches. Zet **switch 1 op ON** om de weersafhankelijke regeling te activeren.

3. WA-regeling met ruimtetemperatuurcompensatie.

Omdat deze compensatieregeling afhankelijkheid creëert van zoninvloed in de woning, adviseren wij om deze regeling niet te gebruiken. Schakel deze regeling uit door **switch 2 op ON** te zetten.

4. Schakel het zelflerende aanwarmgedrag van de Agpo Modulation uit.

Zet **switch 3 op ON** om het zelflerende aanwarmgedrag uit te schakelen. Dit is nodig, omdat de ingestelde waarde op de kamerthermostaat nooit wordt bereikt. Als dit niet wordt uitgeschakeld, zal hij s'morgens steeds vroeger beginnen met het opwarmen van de woning.

5. Instelling van de stooklijnen.

U kunt de stooklijnen van de thermostaat instellen. U kunt het installateursmenu oproepen door enige seconden tegelijkertijd op de knoppen "opstaan" en "slapen" te drukken. De parameter HC xx is de instelling van de stooklijn. Standaard staat deze op 16.

[Kijk voor meer informatie in de handleiding van deze thermostaat.](#)

Instelling van de kamerthermostaat

Programmeer de temperatuur van de thermostaat zo dat deze hoger is dan de instelling op de thermostatische radiatorventielen.

11. INSPECTIE EN AFSTELLEN

De Agpo HR Econcompact is een onderhoudsarm toestel. Onder normale omstandigheden heeft het toestel periodiek een minimum aan onderhoud nodig. Aan de brander of warmtewisselaar is geen jaarlijks preventief onderhoud nodig. Wanneer er sprake is van een sterke vervuiling van de toegevoerde verbrandingslucht kan het onderhoud worden uitgebreid.

Waarschuwing!

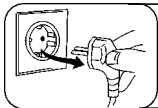


In het toestel zijn componenten aanwezig die aangesloten zijn op een spanning van 230V. Dit zijn onder andere beide pompen, de print, de maximaalthermostaat, de transformator, het gasblok en de branderautomaat.



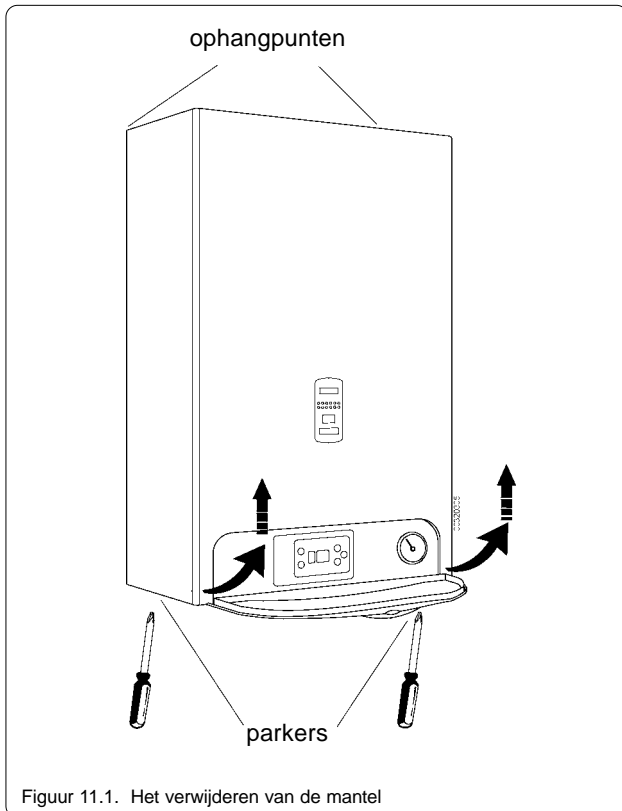
Als het toestel nog korte tijd geleden heeft gefunctioneerd, kunnen diverse componenten zoals de wisselaar, het branderbed en de watertransporterende pijpen een hoge temperatuur hebben.

Raadpleeg de gebruiker of deze nog opmerkingen heeft over de werking van het toestel.



Uit bedrijf nemen

1. Neem de stekker (230V) uit het stopcontact;
2. Demonteer de mantel; Demonteer tevens de kap van de gesloten kast;



Figuur 11.1. Het verwijderen van de mantel

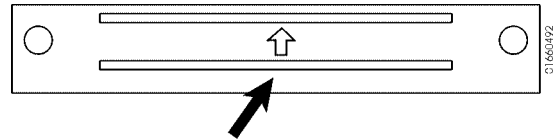
- Schroef de parkers aan de onderzijde van het toestel los;
- Open de bedieningsklep;
- Kantel de mantel aan de onderzijde naar voren en til deze uit zijn ophangpunten.

Controles

Het reinigen van de condensopvang en afvoer.

3. Maak het inspectieluik van de condensopvangbak los en controleer op vervuiling.
Let op! Er kan water uit komen. Indien nodig: Reinig de opvangbak (met een smalle borstel) Monteer het inspectieluik weer op zijn plaats; Let op de pakking!

Let op bij montage!

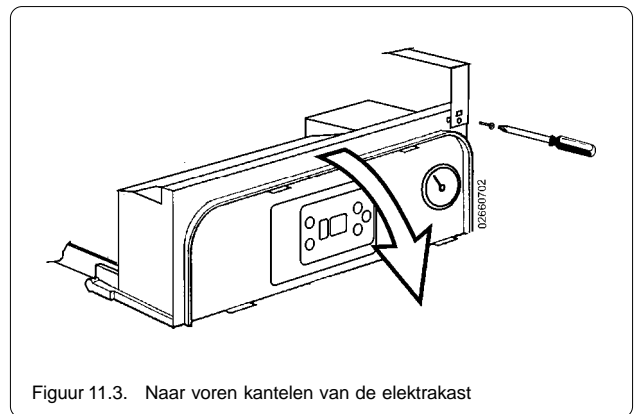


Met de pijlrichting naar boven

Figuur 11.2. Inspectieluik van de condensopvangbak

4. Leeg de vuilopvangbeker onder het sifon.
Lees eventueel de instructie op bladzijde 10.
5. Stop de condensafvoerslang van het toestelsifon weer op de juiste manier in de riolsifon.
6. Bevestig de mantel weer op z'n plaats. Vergeet niet om de parkers weer aan te brengen. (in verband met de elektrische veiligheid)
7. Steek de stekker weer in het stopcontact.

De onderdelen achter de elektra-kast zijn bereikbaar door deze naar voren te kantelen.



Figuur 11.3. Naar voren kantelen van de elektrakast

Controleer de werking op cv.

Zet de kamerthermostaat vragend en controleer de werking voor cv. Omdat de cv-pomp iedere 24 uur even bekrachtigd wordt kan deze in principe niet vast gaan zitten.

Controleer de werking voor boilerverwarming

Controleer of het luchttoevoer- en rookgasafvoersysteem in een goede staat verkeerd.

pH-meting

Indien er een vloerverwarming op deze installatie is aangesloten, controleer dan eventueel de zuurgraad van het cv-water. De pH-waarde moet tussen de 5 en 8 zitten.

12. STORINGEN EN SERVICE-ONDERDELEN

Het toestel wordt door ingebouwde elektronica volledig aangestuurd en gecontroleerd. Als er ergens in het toestel een storing wordt gesignaleerd zal het toestel, afhankelijk van de soort storing, uitschakelen en een foutcode weergeven op het display. Aan de meeste storingen zijn foutcodes verbonden. (2 categoriën)

12.1 Storingslijst met mogelijke oorzaken en oplossingen

Vergrendelende codes

Het toestel is vergrendeld. De oorzaak dient opgelost te worden, waarna de reset-toets (R) ingedrukt dient te worden om het toestel weer op te starten.

Geen ionisatie-sigitaal (tijdens ontsteken)

- Controleer of de gaskraan open staat;
- Is de juiste branderautomaat gemonteerd? (voor de ECONPACT 125/127/135/225/235)
- Controleer de contacten van de ionisatiepen;
- Controleer de werking van de gloei-ontsteking; De gloei-ontsteker, branderautomaat of hoofdprint kan defect zijn.
- Controleer de gasvoordruk; Ontlucht gasleiding;
- Controleer of het gasblok gas naar de brander doorlaat. Controleer gasdruk bij opstarten.
- Controleer of het slangetje van de ventilator naar het gasblok is aangesloten en niet onderbroken is; Mogelijk is het gasblok defect.
- Controleer de werking van de ventilator.
- Controleer of het condenswater goed weg kan lopen. Reinig eventueel de sifon.

Maximaalthermostaat in werking

- Controleer de werking van de beide pompen;
- Controleer in de historie-gegevens of er geen F8 storing in voorkomt. Herstel de oorzaak van deze storing.
- Controleer juiste werking maximaalthermostaat
Bij temperatuur < 100°C: contact;
Bij temperatuur > 100°C: open contact;
Bij defect vervangen. **Let op: 230V!**



Te hoge temperatuur van rookgassen



3 maal binnen 24 uur waargenomen. Deze sensor is standaard niet gemonteerd.

Binnen 2 minuten drie maal verlies van vlam signaal gesignaleerd

- Controleer de aansluiting van de ionisatiepen;
- Controleer de weerstand van rookgasafvoer en lucht toevoersysteem (verwijder ter controle de dop in de luchttoevoer)
- Controleer de condensafvoer; Reinig eventueel de sifon. Dek de elektrakast goed af. Demonteer het inspectieluik op de condensopvangbak. Er kan water uit komen!
- Controleer bij een slecht en onregelmatig brandende brander het branderbed.

Na 1 minuut geen ionisatie-sigitaal



- Controleer de bedrading tussen de branderautomaat en de hoofdprint. Druk op
- Als de storing blijft: Vervang de print. (R)

Blokkerende codes

Het toestel is geblokkeerd. De oorzaak zal, afhankelijk van de soort storing, of door de gebruiker of vanzelf worden opgelost. Hierna komt het toestel vanzelf, zonder dat de reset-toets ingedrukt wordt, weer in bedrijf.

Waterdruk van de cv-installatie is te laag

- Breng de installatie weer op voldoende druk (1,5 bar).
- Controleer bij voldoende druk of de watergebrekschakelaar in orde is.
- Controleer of op aansluiting 10 en 12 van connector x6 een weerstand van 10kOhm gemonteerd zit.

Ventilatorfout

- Controleer de bevestiging van de stekker op het printje van de ventilator;
- Controleer de werking van de ventilator. (als de ventilator vervangen dient te worden mag deze elektrisch niet losgenomen worden als er nog spanning (230V) op het toestel staat)



Te hoge rookgas-temperatuur

De rookgas-sensor meet een te hoge rookgastemperatuur (>80°C). Deze sensor is niet standaard gemonteerd.

Te hoge cv-watertemperatuur

- De temperatuur van de cv-aanvoerleiding voor de wisselaar is hoger dan 99°C geworden. Controleer of de doorstroming van de cv-installatie in orde is; Als de temperatuur beneden de 90°C komt zal het toestel bij aanwezige warmtevraag weer ontsteken.
- Controleer de werking van de beide pompen.
- Staan ze op de hoogste stand?

Te hoge cv-retour temperatuur

- De temperatuur van de cv-retourleiding na de wisselaar is hoger dan 99°C geworden. Controleer of de doorstroming van de cv-installatie in orde is; Als de temperatuur beneden de 90°C komt zal het toestel bij aanwezige warmtevraag weer ontsteken.
- Controleer de werking van de beide pompen.
- Staan ze op de hoogste stand?

Cv-aanvoersensor fout: Niet aangesloten of defect

- Controleer of stekkerjes goed op de sensor zijn aangesloten;
- Controleer of de sensor niet defect is. De weerstand bij 25°C dient ca 10 kOhm. te zijn



Cv-retoursensor fout: Niet aangesloten of defect

- Controleer of stekkertjes goed op de sensor zijn aangesloten.
- Controleer of de sensor niet defect is. De weerstand bij 25 °C dient ca. 10.000 Ohm te zijn.



Boilersensor/thermostaat fout: Bij aansluiting van een boilersensor:

Aansluiting 11-12: boilersensor NTC 10kOhm

- Controleer of de sensor niet defect is.

Bij aansluiting van een boilerthermostaat

Aansluiting 3-4: boilerthermostaat.
Aansluiting 11-12: alleen weerstand 10 kOhm.

- Werkt de thermostaat?
- Is de weerstand aanwezig?

Als er geen boiler is aangesloten

Controleer of er twee weerstanden op aansluiting 11-12 zitten (parallel 1,8 en 10 kOhm)



Rookgas-sensorfout:

- Deze sensor is standaard niet gemonteerd.
- Controleer of op aansluiting 1-2 van connector X7 op de hoofdprint een weerstand van 10kOhm is geplaatst.



Buitenvoeler fout

- Indien buitenvoeler aangesloten: Controleer of de aansluitingen op de sensor in orde zijn. Mogelijk is de sensor defect. (NTC 10kOhm)
- Indien de buitenvoeler niet is aangesloten: Er is een verkeerde verbinding of kortsluiting op aansluiting 7-8 van de toestelconnector. Bij een open contact zal deze storing niet optreden.



Te hoge waterdruk

- Kan alleen voorkomen als er een waterdruksensor gemonteerd is. (optioneel) Als de druk lager dan 2,5 bar wordt, zal deze fout zich vanzelf opheffen. Standaard is er echter een watergebrek-schakelaar gemonteerd, waarbij deze fout niet voor kan komen.



Interne printfout

Deze fout treedt direct op als er spanning op het toestel wordt gezet en de interne software wordt getest. Bij deze fout is de print defect. (fout met de EEPROM) Vervang de print.



Interne printfout

- Deze fout treedt direct op als er spanning op het toestel wordt gezet en de interne software wordt getest. Bij deze fout is de print defect. (fout met de RAM) Vervang de print.



Interne printfout

- Deze fout treedt direct op als er spanning op het toestel wordt gezet en de interne software wordt getest. Bij deze fout is de print defect.



De delta-T is hoger geweest dan de ingestelde waarde. Dit komt omdat de watercirculatie niet voldoende is. Ook als de brander uit is, zullen ze blijven knipperen. Pas bij de volgende wamtevraag zal dit overgaan. Er is in deze situatie wel wamtevraag mogelijk.

Controleer of alle radiatorcransen openstaan en als er een bypass is gemonteerd, controleer deze.

Elektrische weerstand van de sensoren

°C	Ohm	°C	Ohm	°C	Ohm
0	32.150	35	6.530	70	1.750
5	26.310	40	5.330	75	1.480
10	19.860	45	4.370	80	1.260
15	15.890	50	3.600	90	920
20	12.490	55	2.990	95	790
25	10.000	60	2.490	100	680
30	8.060	65	2.090		

12.2 Uitlezen van de historie: opslag van opgetreden storingen

De laatste 10 storingscodes worden in het geheugen van de automaat opgeslagen. Om een goede analyse te maken van het functioneren van het toestel, is het mogelijk om de storingsstatus te bekijken. Dit kan als volgt:

Uitlezen van de storingen

1. Druk gedurende 5 seconden tegelijk op \ominus en \textcircled{M} . (Druk eerst op de \ominus en dan op de \textcircled{M}).

Nu zal de historie-status actief worden. In het linker display zal een volg-cijfer te zien zijn. In het rechter display zijn de fout-codes te zien. (zonder letter)

	linker- display	rechter- display	foutcode:
laatste fout	0	5	F 5 (bijv)
voorlaatste	9	1	A 1
2 terug	8	0	geen fout meer
.....

2. Druk op \ominus De voorlaatste fout-code wordt vermeld (9)
3. Druk op \oplus om weer terug te gaan.

Uitlezen aantal branduren.

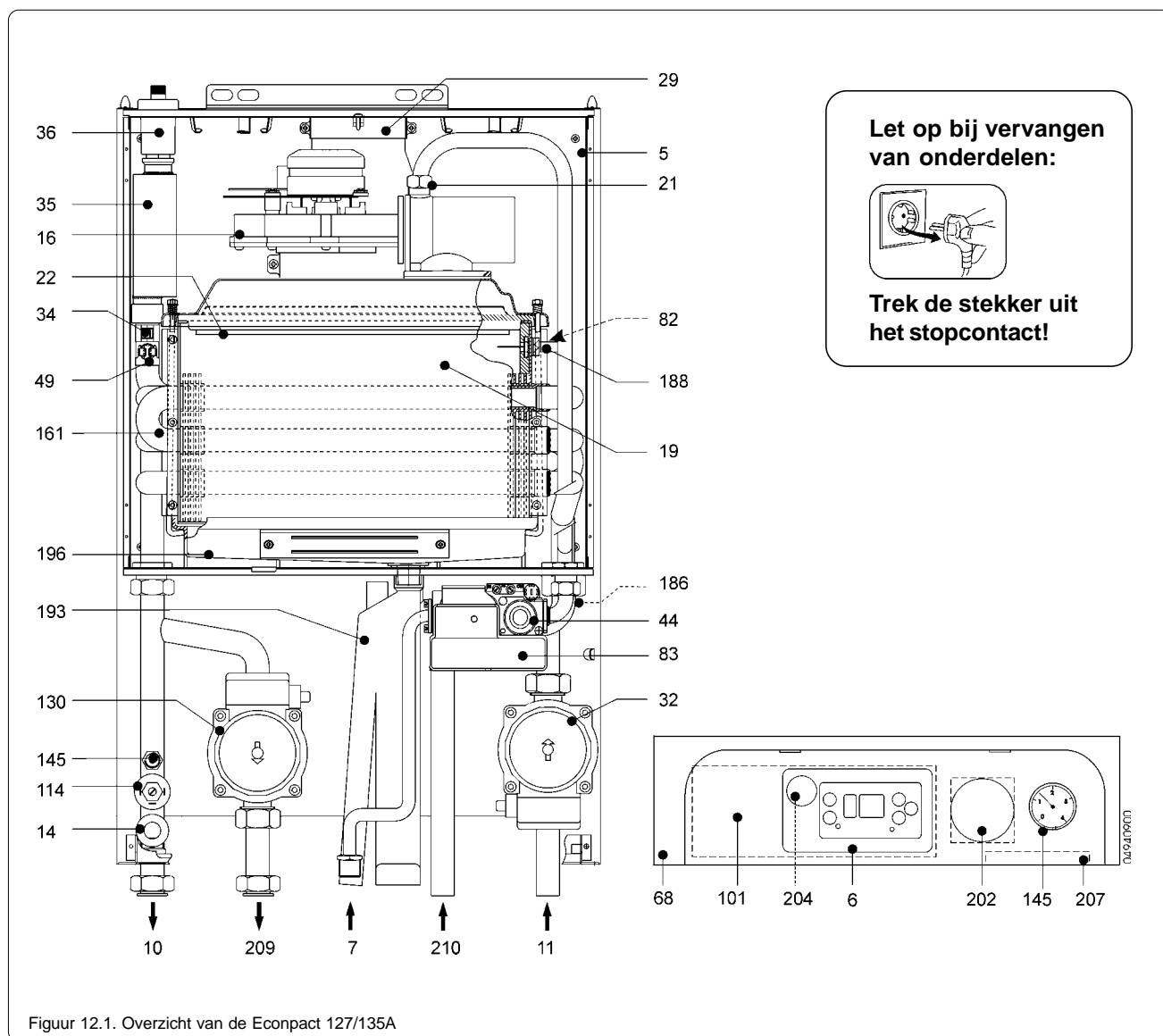
Als de historie-status actief is, kunt u op \textcircled{M} drukken. Hierbij wordt het aantal branduren voor cv-bedrijf getoond: Bijvoorbeeld **c 04**. (met punt) en **c 12** (afwisselend) Branduren: 412

Als u weer op \textcircled{M} drukt, ziet u het aantal branduren voor boiler bedrijf: Bijvoorbeeld **b 01**. (met punt) en **b 45**: (afwisselend) Branduren: 145.

Terugkeer naar normale bedrijfsstatus:

- Druk op beide knoppen. (eerst op \ominus en dan op \textcircled{M})
- Druk 4 minuten geen toets meer in.

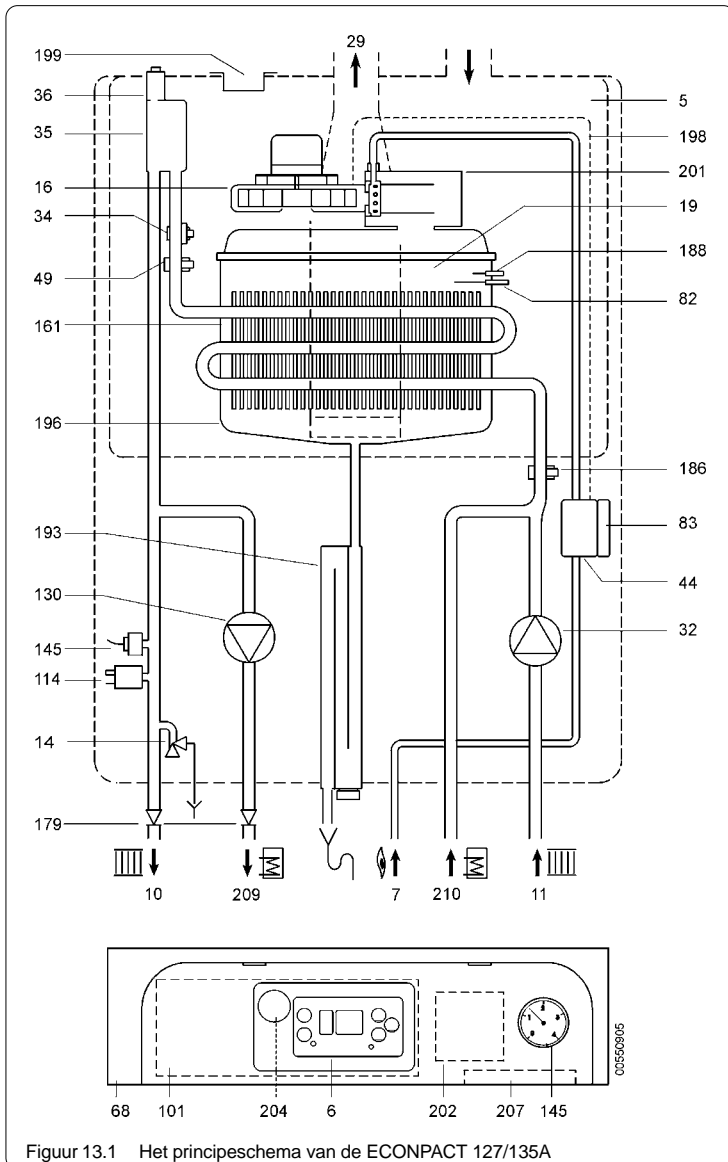
12.3 Overzicht van het toestel en service-onderdelen



	artikelnr.:		artikelnr.:
5.		82.	3286409
6.		83.	3287134
7.		101.	3287414
10.		114.	3286464
11.		130.	3287405
14.	3250012	Tapwaterpomp 127A.....	3286405
16.	3286301	Tapwaterpomp 135A.....	3287108
16.	3286025	Manometer (125/127/135).....	3286103
19.		161.	3286103
21.		179.	3287106
22.	3286492	- Extern (22mm knel/ wartel)	3286130
29.		186.	3286410
32.	3287405	Temperatuursensor (cv-retour)	
32.	3286405	188.	
34.		Gloeioontsteker	
34.	3286130	193.	
35.	3287456	Toestelsifon	
36.	3286101	196.	
36.	3286180	Condensopvangbak	
44.	3286201	Zekering 3,15 AT (per 10 stuks)	3286098
44.	3286190	Zekering 2 AT (per 10 stuks)	3286099
49.	3286132	Transformator Econcompact127/135 (70VA)	3286136
68.		202.	
		Pc-aansluiting (achter de dop)	
		204.	
		Toestelconnector	
		207.	
		Toestelconnector	
		209.	
		Boiler-aanvoer	
		210.	
		Boiler-retour	
		230V voedingskabel inclusief stekker	3286644

13. WERKING EN TECHNISCHE GEGEVENS

13.1 Werking van het toestel



Figuur 13.1 Het principeschema van de ECONPACT 127/135A

5. Gesloten ruimte
6. Bedieningspaneel
7. Gastoevoer
10. Aanvoer-cv
11. Retour-cv
14. Overstortventiel cv-zijdig
16. Ventilator
19. Verbrandingskamer
29. Toesteluitgang verbrandingsgassen
32. Toestel cv-pomp
34. Temperatuursensor (cv-aanvoer)
35. Luchtafscheider
36. Automatische vlotterontlucher
44. Gasblok
49. Maximaalthermostaat
68. Elektrakast
82. Ionisatie-elektrode
83. Branderautomaat
101. Print
114. Watergebrekschakelaar
130. Boilerpomp
145. Manometer
161. Condenserende warmtewisselaar cv
179. Terugslagklep (voor de cv en de boiler)
186. Temperatuursensor (cv-retour)
188. Gloeiionsteker
193. Sifon
196. Condensopvangbak
198. Siliconen-slang (voor pneumatisch signaal)
199. Afdichtdop
201. Mengkamer
202. Transformator 230V/24V
204. Pc-aansluiting
207. Toestelconnector
209. Boiler-aanvoer
210. Boiler-retour

Werking voor de cv-installatie

Aansturing

Als de kamerthermostaat warmtevraag creëert, zal het toestel ontsteken. Als het toestel in de wachttijd staat (na cv- of boilervraag) of als het functioneert voor boilerverwarming, zal het pas ontsteken als deze condities zijn opgeheven. Op het display is bij cv-werking een **-c-** te zien.

Waterstroom

Als de cv-pomp (32) in werking is, stroomt het opgewarmde cv-water uit de wisselaar (161) via de cv-aanvoerleiding (10) naar de cv-installatie en door de retourleiding (11) weer terug. Als de cv-pomp in werking is, zal de terugslagklep (179) in de boileraanvoerleiding (209) zich sluiten, zodat er geen water door het boilercircuit kan lopen.

Werking voor de boiler

Voorkeursregeling bij de boiler

Warmtevraag van de boiler heeft altijd voorrang op de werking voor de cv-installatie. Als het toestel de cv-installatie aan het verwarmen is, zal er bij boilervraag direct worden overgeschakeld op boilerverwarming. Op het display is bij werking voor de boiler een **-b-** te zien.

Aansturing

Als de boilersensor (of boilerthermostaat) heeft waargenomen dat de boiler temperatuur onder de ingestelde waarde is gedaald, zal het toestel de boiler weer gaan verwarmen. Deze daling kan het gevolg zijn van het tappen van warm water of het afkoelen van de boiler.

Waterstroom

Voor het opwarmen van de boiler wordt de boilerpomp (130) aangestuurd. Als deze pomp in werking is, zal het warme cv-water via de boileraanvoerleiding (209) naar de boiler stromen. Hierbij wordt de terugslagklep (179) in de cv-aanvoerleiding (10) gesloten. Het water verwarmt de indirect gestookte boiler en via de boiler-retourleiding (210) komt het afgekoelde water weer terug. Als er geen boiler wordt aangesloten, moeten de leidingen 209 en 210 afgedopt worden.

Opstartcyclus

1. De stekker wordt in het stopcontact gestoken.
2. De ventilator (16) draait ca. 45 sec. op het maximum toerental. (aanduiding FHI);
3. Tegelijkertijd draaien de beide pompen (32 en 130) (30 sec. aan, 15 sec. uit)

Afhankelijk van de omstandigheden, eindigt het opstarten in de volgende situatie:

- 0- standby (ruststand);
- b- werking voor boilerverwarming;
- c- werking voor de cv-installatie;
- A/E storing.

Ontsteking

Ontstekingsprocedure:

1. Warmtevraag aanwezig:
 - b- : boilerverwarming;
 - c- : centrale verwarming.
2. • bij boilervraag gaat de boilerpomp (130) draaien;
 - bij cv-vraag gaat de cv-pomp draaien (32).
3. De ventilator (16) wordt bekrachtigd.
4. De gloeiontsteker (188) gaat gloeien. (ca. 2 sec. na ventilator-bekrachtiging)
5. Het gasblok (44) opent de gastoevoer. (ca. 4 sec. na ventilator-bekrachtiging)
6. Na de ventilator wordt het gas in de luchtstroom gespoten, waarna het onderweg naar de brander wordt verdeeld en gemengd.
7. Bij de brander wordt het mengsel door de gloeiontsteker (188) tot ontsteking gebracht, waarna de warme verbrandingsgassen via de wisselaar (161) hun warmte aan het langsstromende water overdragen.
8. De gloeiontsteker schakelt uit als er ionisatiesignaal is. Dit signaal wordt met de ionisatie-elektrode (82) gemeten. De brander moet in maximaal 10 seconden na het openen van de gasklep ontsteken. Indien dit niet gebeurt, gaat het toestel op vlamstoring (A01) Als het ionisatie-signaal wordt gemeten, zal er een punt op het display verschijnen.
9. Na een goed verlopen start zal de ventilator de eerste 5 seconden op minimaal 60% van zijn vermogen blijven draaien.
10. Hierna volgt vrijgave van de regeling.

Herstart

Als het ionisatiesignaal wegvalt, doet de brander nog een ontsteekpoging. Na de start, maximaal twee keer extra (binnen 2 minuten). Dit geldt ook tijdens normaal bedrijf. Als het herstarten niet lukt, valt het toestel in A04-storing.

Werking van de modulatie

Vanuit de hoofdprint wordt het toerental van de ventilator (16) geregeld. Door de pneumatische koppeling via het siliconen slangetje (198) wordt het gasblok (44) voorzien van een pneumatisch signaal en wordt de gasregelklep open gestuurd. Hoe groter het toerental van de ventilator, hoe hoger de druk in het slangetje en andersom. Deze druk wordt in het gasblok als signaal gebruikt om meer of minder gas te geven. Door deze directe koppeling blijft de gas/luchtverhouding 1:1. Bij een aangesloten AAN/UIT-thermostaat bepaald de toestelregeling zelf op welk vermogen het toestel warmte aflevert. Bij een aangesloten OpenTherm-regelaar bepaald deze regelaar op welk vermogen het toestel werkt.

Einde warmtevraag

1. Gasblok (44) stopt de gastoevoer;
2. De ventilator (16) draait 20 seconden na;
3. Na cv-verwarming draait de cv-pomp 7 minuten na (afhankelijk van de instelling); Na boilerverwarming draait de boilerpomp 2 minuten na. (instelbare parameter)

Wachttijden

Na een boilerwatervraag schakelt het toestel pas na een wachttijd van 2 minuten eventueel over op cv-bedrijf. Het display geeft een -p- aan. (instelbare parameter)

Wachttijd voor cv / anti-pendelcyclus

Als de cv-aanvoertemperatuur 5°C boven het setpoint komt, schakelt de brander uit. Pas als de temperatuur 10°C is gezakt, kan het toestel na 4 minuten weer inkommen (instelbare parameter). Op het display is nu een -q- te zien.

Directe beveiligingen

Ionisatie-elektrode (82)

Gedurende het ontsteken en branden zal de ionisatie-elektrode (82) controleren of de vlam aanwezig blijft. De punt op het functiedisplay geeft aan of dit signaal aanwezig is. Als het signaal er niet is of wegvalt, zal het toestel in A01-storing gaan. Deze storing is middels de RESET-toets op te heffen.

Delta-T beveiliging warmtewisselaar (34 en 186)

Om de warmtewisselaar (161) te beveiligen tegen een te groot temperatuurverschil, wordt het temperatuurverschil tussen de cv-aanvoer- en cv-retoursensor gemeten. Bij overschrijding van dit temperatuurverschil wordt het vermogen teruggemoduleerd (evt. naar laagstand) (fabrieksinstelling: 22°C; instelbaar tussen 15 - 35°C)

Maximaalthermostaat (49)

Als deze thermostaat een cv-aanvoertemperatuur van meer dan 100°C meet, valt het toestel in een A02-storing.

Laagwaterdrukbeveiliging (114)

Als de waterdruk onder ca. 0,9 bar komt, zal het toestel uitschakelen en in een F5-storing gaan staan. Als de druk weer voldoende is, zal deze storing automatisch opgeheven worden.

Overstortventiel cv-zijdig (14)

Dit overstortventiel zal bij een cv-druk die hoger is dan 3 bar inwerking treden.

Vorstbeveiliging (34)

Het toestel wordt d.m.v. een vorstbeveiligingsfunctie via de cv-aanvoersensor (34) beveiligd tegen bevrozing. Als de temperatuur bij deze sensor onder de 4°C komt, zal het toestel op laagstand gaan branden en na een temperatuursverhoging tot 15°C weer uitschakelen.

Voorkomen van het vastzitten van de cv-pomp (32)

Om te voorkomen dat de cv-pomp (32) in de zomerperiode vast gaat zitten, zal deze iedere 24 uur enkele seconden bekrachtigd worden.

13.2 Extern beschikbare opvoerhoogte

Bij de installatie van het toestel dient m.b.t. de pompen op twee zaken gelet te worden:

1. De boilerpomp moet altijd op maximaal te staan. (als er geen schakelaar op zit staat hij maximaal)
2. De cv-pomp moet de weerstand van de aangesloten cv-installatie kunnen overwinnen en bij het werkpunt van die weerstand dient de stroming voldoende te blijven.

Werkpunt, opvoerhoogte en weerstand

Het werkpunt van een installatie is het punt waar de totale weerstand van het toestel en de installatie in evenwicht is met de opbrengst van de pomp. Dit werkpunt wordt gekenmerkt door een bepaalde volumestroom en een druk. Deze druk is het drukverlies van het totale systeem. Het werkpunt ligt op de lijn in de pompkarakteristiek.

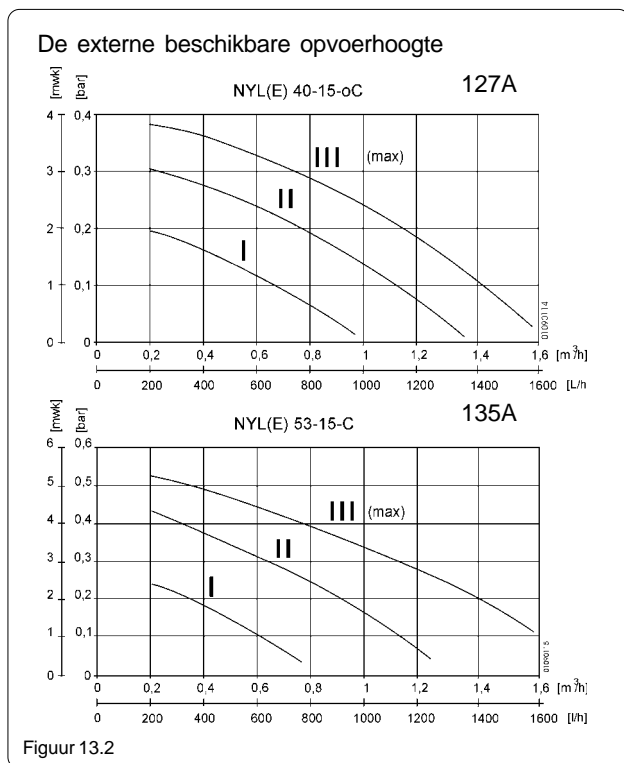
Er dient i.v.m. deze volumestroom op twee zaken gelet te worden:

1. De weerstand van de cv-installatie mag niet te groot worden, omdat de doorstroming dan te beperkt wordt. Het temperatuurverschil over de wisselaar moet 22°C kunnen zijn. (voor max. vermogen bij 80/60°C)
Als de weerstand van de cv-installatie klein is, kan de pomp 1 of 2 standen terug worden gezet.
2. De volumestroom dient minimaal 200 l/h te zijn. Bij een cv-installatie met alleen thermostatische radiatorcransen dient daarom een bypass geïnstalleerd te worden die hiervoor zorgt.

Uitleg van de grafiek

In de grafiek wordt de extern beschikbare pompvoerhoogte weergegeven. Dit is dus geen grafiek met de pompvoerhoogte van de pomp alleen. De weerstand van het toestel is van de pompvoerhoogte afgetrokken en wat overblijft is de extern beschikbare pompvoerhoogte, ook wel genoemd:

- pomp-opvoerhoogte min de weerstand toestel (cv-zijdig).
- maximaal toelaatbare weerstand van het aangesloten cv-systeem.
- restopvoerhoogte.



13.3 Technische gegevens

Specificaties	eenheid	Ecompact 127A	Ecompact 135A
Capaciteit nominale belasting (G25; b.w.) (o.w.) modulatiebereik	kW kW %	28,0 - 8,3 25,2 - 7,5 30 - 100	35,0 - 10,4 b.w.= bovenwaarde 31,5 - 9,4 o.w.= onderwaarde 30 - 100
Centrale verwarming nominaal vermogen 80/60°C 50/30°C vollastrendement (CE) o.w. (b.w.) 80/60°C vollastrendement (CE) o.w. (b.w.) 50/30°C laagstandrendement (CE) o.w. (b.w.) 36/30°C regeling waterinhoud cv-zijdig toelaatbare waterdruk cv-aanvoertemperatuur (instelbereik) begrenzing cv-zijdig vermogen (bereik)	kW kW % % % l. bar °C %	24,9 - 7,4 27,0 - 8,1 99,0 (89,1) 107,2 (96,5) 109,5 (98,6) modulerend 1,4 3,0 - 1,0 90 (20 - 90) 100 (25 - 100)	31,3 - 9,3 33,5 - 10,2 99,6 (89,6) 106,2 (95,6) 109,8 (98,8) modulerend 1,4 3,0 - 1,0 90 (20 - 90) 100 (25 - 100)
Boiler-verwarming vermogen boiler-setpoint (instelbereik) cv-/boileromschakeling	kW °C	24,9 - 7,4 55 (40-70) dubbele pomp	31,3 - 9,3 55 (40-70) uitstromende watertemp.: ca. 60-65°C dubbele pomp
Gaskeurlabels Hoog Rendement 107 Schone Verbranding Comfort Warm water met een Aquarius MB120 boiler		HR107 (EPN=0,95) SV CW6	HR107 (EPN-rekenwaarde = 0,95) SV CW6
Brandertechniek ontsteking branderdruk (G25; min - max) gasvoordruk (G25; tolerantie) gasverbruik (G25; max.) branderdruk (G31; min - max) gasvoordruk (G31) gasverbruik (G31; max.) max. weerstand LTV/RGA NO _x emissiewaarde (n=1; vollast) toestel-categorie toestel-klasse	mbar mbar m ³ /h (l/min) mbar mbar m ³ /h (l/min) m. pijplengte(ø80mm) ppm (mg/m ³)	gloeiontsteker 1 - 8 25 (20 - 30) 2,9 (48,2) 1 - 8 30 - 50 1,0 (16,4) 92 28,8 II2L3P C13, C33, C43 C53, C63, C83	gloeiontsteker 1 - 8 (G25 = aardgas) 25 (20 - 30) 3,6 (60,2) 1 - 8 (G31 = propaan) 30 - 50 1,2 (20,4) 55 28,8 II2L3P C13, C33, C43 C53, C63, C83
Elektrisch voeding anticipatie instelling aan/uit kamerthermostaat kamerthermostaatspanning modulerende kamerthermostaat opgenomen vermogen (rust / max.) IP-klasse (* 44 bij vaste 230 V aansluiting) zekeringen vlamsignaal (fase-ongevoelige automaat)	V / Hz Amp. V (~) W Amp. micro Amp.	230 / 50 0,12 24 OpenTherm (5V) 5 / 150 42 - 44* 3,15 en 2 (traag) 0,5 (laagstand)	230 / 50 0,12 24 OpenTherm (5V) 5 / 150 42 - 44* 3,15 en 2 (traag) 0,5 (laagstand)
Constructieve informatie gewicht afmetingen (h*b*d) cv-retouraansluiting cv-aanvoeraansluiting boiler-retouraansluiting boiler-aanvoeraansluiting gasaansluiting rookgasafvoeraansluiting luchttoevoeraansluiting materiaal warmtewisselaar materiaal brander	kg mm ø mm inch ø mm inch inch ø mm ø mm	41,9 720*460*284 22 (3 cm lang) R 1 22 (3 cm lang) R 1 R 1/2 80 80* aluminium keramisch	41,9 720*460*284 22 (3 cm lang) R 1 (incl. terugslagklep 22 mm knel) 22 (3 cm lang) R 1 (incl. terugslagklep 22 mm knel) R 1/2 (incl. aansluitpijp: ø15 mm, ca. 30 cm lang) 80 80 (*2 mogelijkheden en concentrisch) aluminium keramisch

14. CERTIFICATIES VAN DE AGPO HR ECONPACT 127A EN 135A

14.1 CE-markering

Fabrikant Ferroli S.p.A

Adres: via Ritonda 78/A 37047
San Bonifacio (VR) Italië

verklaart hiermede dat de Agpo HR **ECONPACT** 127A
alsmede de Agpo HR **ECONPACT** 135A

voldoen aan de bepalingen van de Richtlijn Gastoestellen (90/36/EEG).

14.2 Gaskeurlabels

Naast de standaard CE-veiligheidseisen geven de gaskeurlabels aan dat het toestel voldoet aan extra kwaliteitseisen. Deze hoge Nederlandse kwaliteitseisen betreffen onder andere de doelmatigheid, duurzaamheid en het installatiegemak van het toestel. De verschillende labels geven bovendien extra informatie over het rendement, de beperkte uitstoot van schadelijke stoffen en het comfort van de tapwatervoorziening. De Econcompact heeft de volgende gaskeurlabels:



HR 107: Hoog Rendement
Het rendement van de Econcompact is meer dan 107% (onderwaarde) Deze is namelijk 109,5%

HR_{ww}: Hoog Rendement Warm Water

SV: Schone Verbranding
Door de keramische brander heeft het toestel zeer weinig uitstoot van milieuvriendelijke stoffen.

CW6: Comfort Warmwater

Het comfort van de tapwaterinstallatie wordt met dit gaskeurlabel onderscheiden. De verschillende klassen lopen op van 1 t/m 6, waarbij 6 de hoogste graad van comfort heeft. Zie voor meer informatie in de gaskeur-uitgaven van Gastec n.v.

De Econcompact 127A of 135A heeft in combinatie met een Aquarius MB120 klasse 6.

GARANTIEBEWIJS

GARANTIEVOORWAARDEN

Dit Agpo produkt wordt door Agpo b.v. aan de installateur gegarandeerd onder de onderstaande voorwaarden. De installateur garandeert dit produkt onder dezelfde volgende voorwaarden aan de gebruiker:

- 1 De garantietermijn is geldig vanaf de installatiedatum en na ontvangst binnen 8 dagen van het volledige ingevulde en ondertekende garantiebewijs.
- 2 De garantietermijn voor cv-ketels en apparatuur bedraagt 2 jaar.
- 3 Het toestel dient te zijn geïnstalleerd door een erkend installateur volgens de geldende algemene en plaatselijke voorschriften en met inachtneming van de door Agpo verstrekte installatie- en inbedrijfsstellings voorschriften.
- 4 Het toestel moet geïnstalleerd blijven op de oorspronkelijke plaats.
- 5 De garantie vervalt indien:
 - gebreken aan het toestel niet zo spoedig mogelijk nadat ze ontdekt werden of ontdekt hadden kunnen worden, schriftelijk aan de installateur worden gemeld;
 - gebreken zijn veroorzaakt door fouten, onoordeelkundig gebruik of verzuim van de consument die de opdracht heeft gegeven of rechtsopvolger, danwel door van buiten komende oorzaken;
 - gedurende de garantietermijn zonder schriftelijke toestemming van de installateur van het toestel aan een derde opdracht is verstrekt van welke aard dan ook om aan het toestel voorzieningen te treffen, danwel wanneer door de consument zelf zodanig voorzieningen zijn getroffen.
 - gedurende de garantieperiode niet periodiek deskundig onderhoud wordt verricht aan apparatuur die onderhoud behoeft;
- 6 De consument dient een beroep op de in dit artikel omschreven garantieverplichtingen in de eerste aanleg schriftelijk te doen bij de installateur en wel binnen vijf werkdagen nadat de fout of het gebrek is geconstateerd of redelijkerwijs geconstateerd had kunnen worden.
- 7 Voorts gelden de bepalingen, opgenomen in artikel 14 van onze Algemene verkoop- en Betalingsvoorwaarden, zoals gedeponeerd bij de Kamer van Koophandel te Breda, onder nummer 219 d.d. 9-10-1992.

Voor de vervolgschade aan het Agpo toestel, anders dan ter zake van een gebrek dat onder de boven omschreven garantie valt wordt door Agpo b.v. niet ingestaan. Agpo b.v. is jegens de gebruiker voorts niet aansprakelijk voor door de gebruiker geleden zuivere vermogensschade en/of bedrijfsschade van welke aard dan ook.

Garantiebewijs

Dit deel kunt u in de handleiding laten zitten

Agpo b.v.
Postbus 3364
4800 DJ Breda

Naam: _____
Adres: _____

Datum van ingebruikstelling: _____

Toestelgegevens (Vermeldt op de witte sticker achter de klep)

- Econcompact 127A (aankruisen wat van toepassing is)
- Econcompact 135A
- Serienummer: _____

Altijd vermelden. Belangrijk in verband met garantie!

Stempel en handtekening installateur

Garantiebewijs

A.u.b. op sturen naar Agpo b.v.

Uitknippen en in gefrankeerde enveloppe zenden aan:
Agpo b.v.
Postbus 3364
4800 DJ Breda

Naam: _____
Adres: _____

Datum van ingebruikstelling: _____

Toestelgegevens (Vermeldt op de witte sticker achter de klep)

- Econcompact 127A (aankruisen wat van toepassing is)
- Econcompact 135A
- Serienummer: _____

Altijd vermelden. Belangrijk in verband met garantie!

Stempel en handtekening installateur