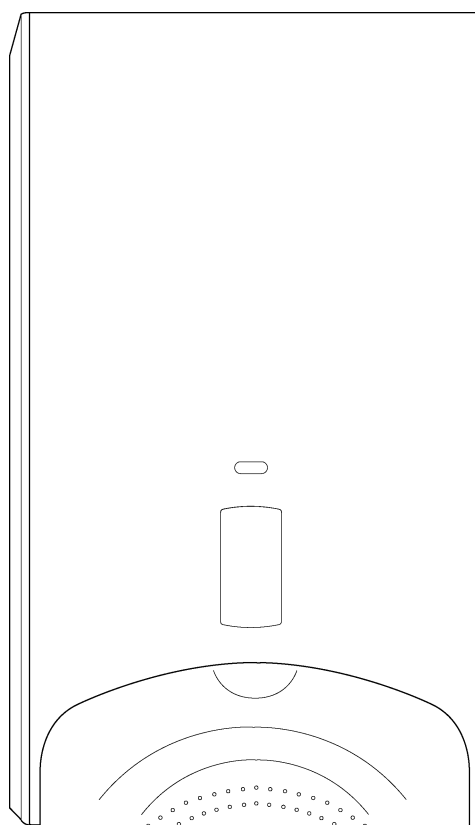


Servicehandleiding

DOMINA F24E • C24E



AGPO b.v.
Postbus 3364, 4800 DJ Breda
Konijnenberg 24, 4825 BD Breda

Bedrijfsnummer: 3108

Internet: www.agpo.nl
E-mail: info@agpo.nl

Geachte installateur, servicetechnicus,

Deze servicehandleiding is samengesteld om het traceren en oplossen van storingen te vergemakkelijken. Er wordt onderscheid gemaakt in de **DOMINA F24E** en **C24E**.

Op diverse plaatsen in deze servicehandleiding wordt in de uitleg gebruik gemaakt van onderdeelnummers, b.v. (32) voor een cv-pomp. Een overzicht van deze nummers is opgenomen in de service-onderdelenlijst. De service-onderdelenlijst bevat een beperkt aantal onderdelen. Voor een compleet overzicht van de onderdelen is een onderdelenboek beschikbaar. Voor het bestellen van onderdelen kunt u zich wenden tot de afdeling onderdelen verkoop.

Deze servicehandleiding is samengesteld op basis van de informatie die tot oktober 2002 beschikbaar was.

Ondanks de zorg die aan het samenstellen van deze handleiding is besteed, kunnen er nog suggesties tot verbetering zijn. Wij vernemen dit uiteraard graag van u.



Voor uw veiligheid: Let op!

De **DOMINA** toestellen voldoen aan de strenge Europese veiligheidsnormen. Het CE-keurmerk (Conform de Europese normen) geeft dit aan.



Omdat er voor de verwarming gebruik wordt gemaakt van aardgas en 230 V voedingsspanning, willen wij u op een aantal zaken attenderen:



230V elektrische spanning

In het toestel zijn componenten aanwezig die aangesloten zijn op een spanning van 230V. Dit zijn onder andere de pomp, de print, de maximaalthermostaat, de transformator, het gasblok en de ontsteekprint.

Neem bij vervangen van onderdelen de stekker uit het stopcontact!



Warme leidingen en pijpen

Als het toestel nog kort geleden heeft gefunctioneerd, kunnen diverse componenten zoals de wisselaar, het branderbed en de watertransporterende pijpen een hoge temperatuur hebben.



Telefoonnummers

AGPO service:

Helpdesk	076 - 5 725 730
Meldingen	076 - 5 725 735 (alleen storingen)
Planning	076 - 5 725 784
Fax	076 - 5 725 775



Telefoonnummers

AGPO onderdelenverkoop:

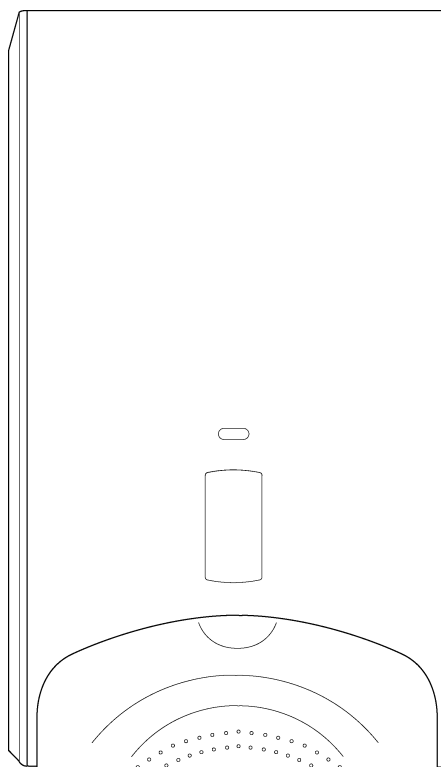
Telefoon	076 - 5 725 720
Fax	076 - 5 725 814

Wij behouden ons het recht voor wijzigingen in tekst, tekeningen en grafieken e.d. aan te brengen zonder voorafgaande kennisgeving.

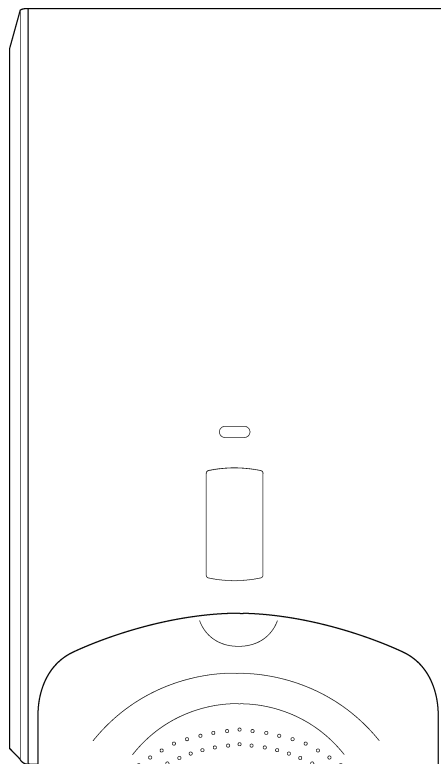
Documentnummer: DRS 2012

versie: 1

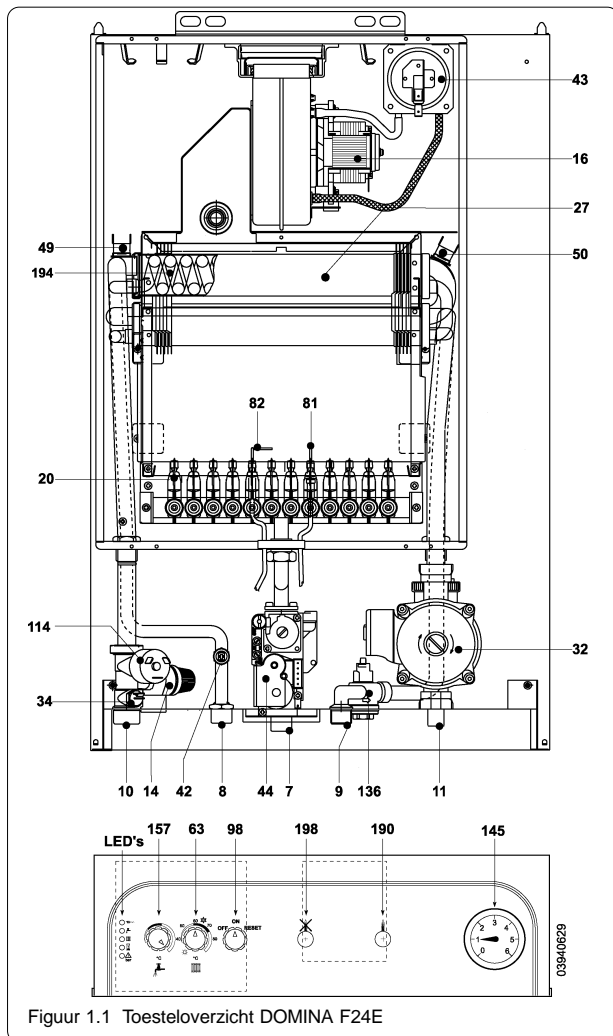
datum: oktober 2002



1	DOMINA F24E	6
1.1	Werking en beveiligingen	6
1.1.1	Opstart procedure	7
1.1.2	Beveiligingen	8
1.2	Uitleg van het bedieningspaneel	9
1.3	Storingsanalyse	10
1.3.1	Warmtevraag algemeen	10
1.3.2	Warmtevraag cv	11
1.3.3	Warmtevraag tapwater (1)	12
1.3.3	Warmtevraag tapwater (2)	13
1.3.4	Vlamstoring	14
1.4	Electrisch schema	15
1.5	Technische gegevens	16
1.6	Serviceonderdelen	17
2	Afstelling en controles	18
2.1	Afstelling van het gasblok	18
2.2	Controle van gasdrukken	19
2.3	Controle gasblok	19
2.4	Begrenzen van het maximale cv-zijdig vermogen	20
2.5	Afstelling ontsteek- en ionisatie-elektrode	20
2.6	Ventilator drukverschilmeting	21
2.6.1	Ventilator procedure	21
2.6.2	Metten	21
2.6.3	Resultaten	21
2.7	Luchttoevoer / Rookgasafvoer (LTV / RGA)	22



3	DOMINA C24E	25
3.1	Werking en beveiligingen	26
3.1.1	Opstart procedure	27
3.1.2	Beveiligingen	28
3.2	Uitleg van het bedieningspaneel	29
3.3	Storingsanalyse	30
3.3.1	Warmtevraag algemeen	30
3.3.2	Warmtevraag cv	31
3.3.3	Warmtevraag tapwater (1)	32
3.3.3	Warmtevraag tapwater (2)	33
3.3.4	Vlamstoring	34
3.4	Electrisch schema	35
3.5	Technische gegevens	36
3.6	Serviceonderdelen	37
4	Afstellingen en controles	38
4.1	Afstelling van het gasblok	38
4.2	Controle van gasdrukken	39
4.3	Controle gasblok	39
4.4	Begrenzen van het maximale cv-zijdig vermogen	40
4.5	Afstelling ontsteek- en ionisatie-electrode	40
4.6	Centraal afzuigstelsel	41



Figuur 1.1 Toesteloverzicht DOMINA F24E

7. gastoevoer
8. uitlaat warm tapwater
9. toevoer koud tapwater
10. cv-aanvoer
11. cv-retour
14. overstortventiel cv-zijdig
16. ventilatoren
20. branderbed
27. warmtewisselaar
32. toestel cv-pomp
34. cv-aanvoersensor
42. tapwatersensor
43. luchtdrukschakelaar
44. gasblok
49. maximaalthermostaat
50. beschermingsthermostaat
63. regelthermostaat cv
81. ontsteekelektrode
82. ionisatie-elektrode
114. laagwaterdruk beveiliging
136. stromingssensor tapwater
145. manometer
157. regelthermostaat warmwater
190. vlamindicatie-led
194. warmtewisselaar tapwater
198. vlamstoringsindicatie-led

Werking voor de cv-installatie

Aansturing

Het toestel ontsteekt als de kamerthermostaat warmte vraagt. Op het display brandt de cv-led (● ▮). Het toestel vermogen is afhankelijk van de cv-aanvoer temperatuur (34) en de ingestelde cv-temperatuur (63).

Waterstroom

Als de cv-pomp (32) in werking is, stroomt het cv-water door de cv-wisselaar (27), en verlaat het toestel via de cv-aanvoer (10), waar het de cv-installatie in stroomt. Vanuit de cv-installatie komt het water via cv-retour (11) en de cv-pomp (32) in het toestel.

Werking voor tapwater

Aansturing

Het toestel ontsteekt als de stromingssensor (136) wordt geactiveerd (meer dan 2,5 l/min). Op het display brandt de tapwater-led (● 🚰). Afhankelijk van de gemeten temperatuur (42) wordt het toestel vermogen gestuurd, om de ingestelde tapwater temperatuur (157) te bereiken.

Waterstroom

Tapwater stroomt bij de toevoer koudtapwater (9) het toestel in, en passeert eerst de stromingssensor (136), en dan de doorstroom regelaar. Het water stroomt door de tapwaterspiraal (194). Het opgewarmde tapwater stroomt vervolgens langs de tapwatersensor (42), het toestel uit bij de uitlaat warmwater (8).

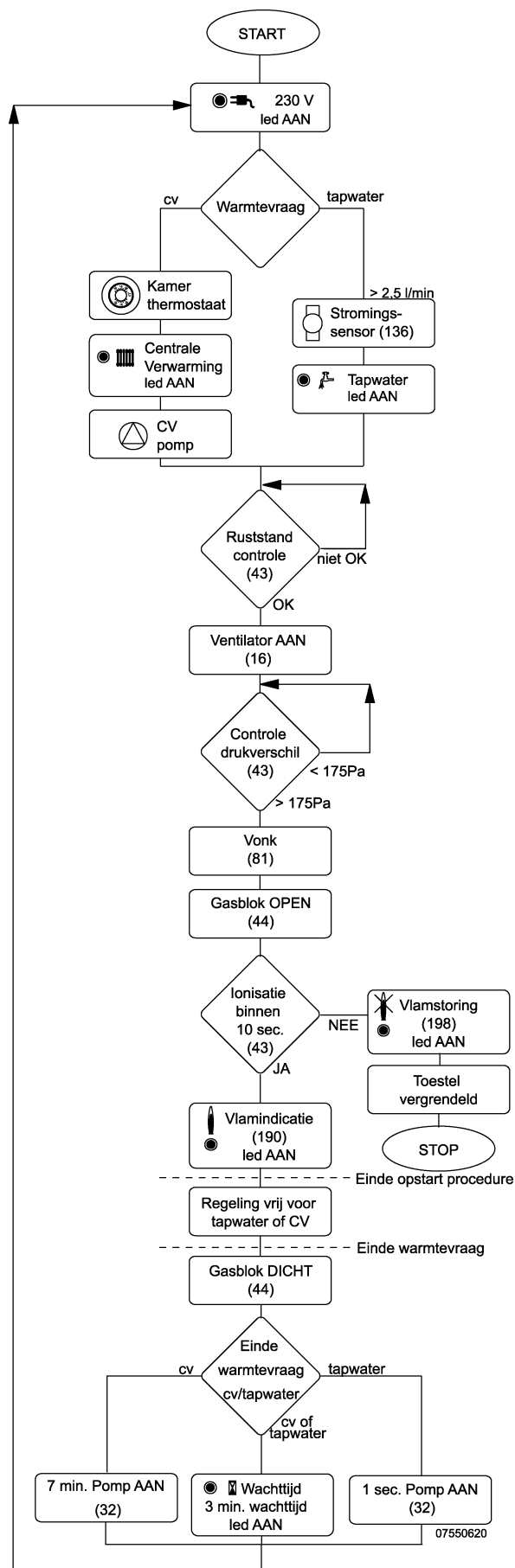
Combi-werking

Het toestel kan warmte leveren voor de cv-installatie of de tapwaterinstallatie. Het leveren van warm tapwater heeft altijd voorrang.

Na iedere warmtevraag volgt een wachttijd van ca. 2 minuten en wordt de cv-pomp (32) bekrachtigd (1 sec. na tapwatervraag en 7 minuten na cv-vraag). Op het display brandt de wachttijd-led (● 🕒). Tijdens deze wachttijd kan het toestel niet voor cv-bedrijf inschakelen. Als er tapwatervraag is, zal het toestel direct inschakelen voor tapwaterbedrijf.


Als het toestel voor cv-bedrijf werkt gebruikt, of als het in wachttijd stand, wordt bij tapwatervraag de cv-pomp (32) uitgeschakeld, en de wachttijd van ca. 2 minuten genegeerd. Het toestel gaat nu direct warm water leveren.

1.1.1 Opstartprocedure



Figuur 1.2 Opstart en einde warmtevraag procedure

Het toestel wordt bedrijfsklaar gemaakt door de stekker in het stopcontact te steken en de bedieningsschakelaar (98) op "ON" te zetten.

De  led gaat nu branden. Het toestel is klaar voor gebruik.

Warmtevraag kan voor cv of voor tapwater zijn, waarbij tapwatervraag altijd voorrang heeft op cv. Als er tijdens cv-vraag een tapwater-vraag komt, zal het toestel omschakelen naar tapwaterverwarming.

Warmtevraag voor cv wordt gecreëerd door de kamerthermostaat (72). Bij cv vraag gaat de cv-led branden en wordt de cv-pomp (32) bekrachtigd.

Tapwaterwarmtevraag komt tot stand als de stromingssensor (136) een tapwaterflow meet van meer dan 2,5 liter per minuut. De tapwater led gaat nu branden.

De stand van de drukverschilschakelaar (43) wordt gecontroleerd (ruststandscontrole). Het contact van de schakelaar moet nu onderbroken zijn. Als het contact gemaakt is wordt de ventilator **niet** bekrachtigd.

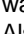
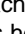
De ventilator wordt bekrachtigd tot einde warmtevraag. De ontsteekprocedure wordt vervolgd als het gemeten drukverschil meer dan 175 Pa is. Indien het drukverschil minder is dan 175 Pa volgt er geen ontsteking, de ventilator blijft bekrachtigd.

Bij voldoende drukverschil wordt de ontsteekvonk getrokken tussen de ontsteekelektrode en het branderbed.

Gelijk hierop wordt het gasblok aangestuurd, en stroomt er gas naar de brander.

Binnen 10 seconden na het openen van het gasblok moet de regeling een vlamsignaal (ionisatiestroom) waarnemen. Als het vlamsignaal wordt gemeten gaat de vlamindicatie-led branden en is de opstartprocedure beëindigd. Het toestel blijft functioneren voor cv- of tapwatervraag.

Als er na 10 seconden nog geen vlamsignaal is waargenomen, gaat de vlamstoring-led branden. Het toestel wordt nu vergrendeld. Een nieuwe ontsteekprocedure is alleen mogelijk na het resetten van het toestel.

Bij einde warmtevraag wordt het gasblok dicht gestuurd, en dooft de vlam. Er treedt nu een wachttijd van ca. 2 minuten in. De wachttijd wordt aangegeven door de wachttijd-led ( ).

Als het toestel functioneerde voor cv-bedrijf blijft de cv-pomp (32) nog minimaal 7 minuten bekrachtigd.

Als er tijdens de wachttijd een cv-vraag komt wordt de opstartprocedure pas na het verstrijken van de wachttijd doorlopen.

Als er tijdens de wachttijd een tapwatervraag komt, zal het toestel direct inschakelen voor tapwaterbereiding.

Na iedere tapwatervraag, wordt de cv-pomp 1 seconde bekrachtigd om vastzitten van de cv-pomp te voorkomen.

1.1.2 Beveiligingen

Ionisatie-elektrode (82)

De hulpprint (100) controleert d.m.v. de ionisatie-elektrode (82) continu of de vlam aanwezig is. De vlamsignaal led (190) zal branden als er een ionisatiestroom wordt gemeten.


Beschermingsthermostaat (50)

Om de warmtewisselaar (27) te beveiligen tegen koken is een beschermingsthermostaat (50) aangebracht. Wanneer deze thermostaat een temperatuur van >88°C meet wordt het toestel uitgeschakeld. Het toestel komt weer in bedrijf als de temperatuuroverschrijding is opgeheven.

Maximaalthermostaat (49)

Als deze thermostaat een cv-aanvoertemperatuur van meer dan 100°C meet, wordt het toestel uitgeschakeld. Als de temperatuuroverschrijding binnen 10 seconde is opgeheven vindt er één herstart plaats, anders gaat het toestel in vlamstoring.

Laagwaterdrukbeveiliging (114)

Als de waterdruk onder ca. 1,0 bar komt, zal de laagwaterdruk led () gaan branden. Het toestel kan nu niet ontsteken. Als de druk boven de 1 bar stijgt, zal deze storing automatisch opgeheven worden.

Overstortventiel cv-zijdig (14)

Dit overstortventiel zal bij een cv-druk die hoger is dan 3 bar inwerking treden en cv-water lozen.

Vorstbeveiliging (34)

Het toestel heeft een vorstbeveiligingsfunctie via de cv-aanvoersensor (34). Als de temperatuur bij deze sensor onder de 5°C daalt, zal het toestel op laagstand gaan branden en pas uitschakelen als de cv-aanvoersensor (34) een temperatuur van 18°C meet.

Pompbeveiliging (32)

Om te voorkomen dat de cv-pomp (32) vast gaat zitten wordt de pomp na iedere tapwatervraag 1 seconde bekrachtigd.

Voldoende luchttransport (43)

Om te garanderen dat er voldoende verbrandingslucht door het toestel stroomt wordt de stroming gecontroleerd middels een drukverschilmeting.

- Tijdens opstartprocedure;
Bij onvoldoende luchttransport wordt het gasblok niet aangestuurd en volgt geen ontsteking. De ventilator blijft bekrachtigd.
- Tijdens het branden;
Bij onvoldoende luchttransport wordt het gasblok gesloten en dooft de vlam. De ventilator blijft bekrachtigd tot einde warmtevraag. Bij voldoende luchttransport ontsteekt het toestel weer.



Vlamcontrole

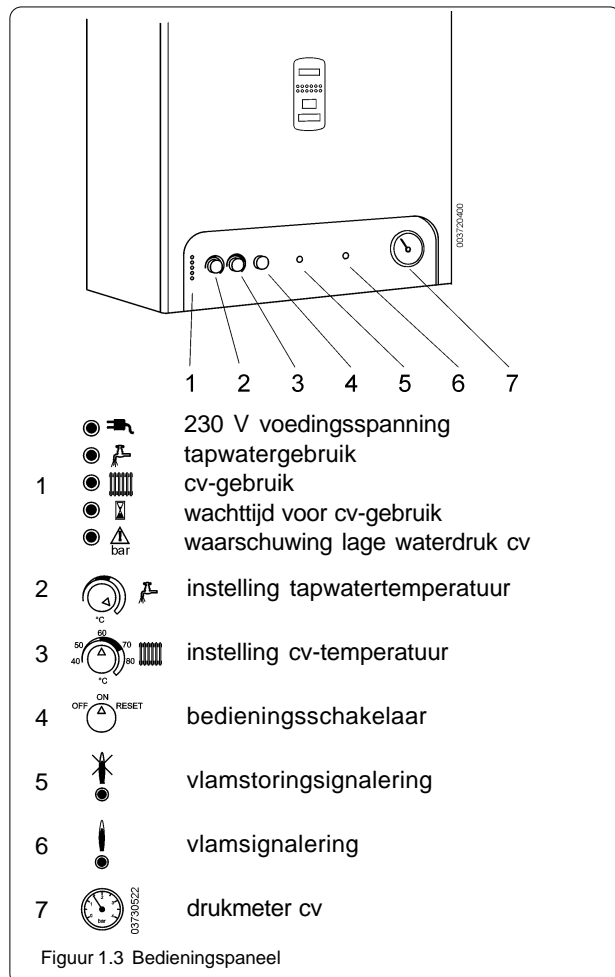
Tijdens het ontsteken en het branden van het toestel wordt de verbranding van het gas gecontroleerd door middel van een ionisatiemeting. De vlamindicator (190) brandt als er een ionisatiestroom op de ionisatie-elektrode (82), wordt gemeten. Als de ionisatiestroom tijdens de ontsteekfase wegvalt, zal er één herstart plaatsvinden. Als het ionisatiesignaal tijdens de brandfase wegvalt zal er geen herstart plaatsvinden en gaat het toestel in vlamstoring.



Vlamstoring

De vlamstoring wordt aangegeven door de vlamstoringsindicator (198). Bij vlamstoring wordt het gasblok niet meer aangestuurd, en het toestel wordt vergrendeld. Het toestel kan pas weer in bedrijf genomen worden als het toestel is ge-"RESET".

Achter de neerklapbare klep bevindt zich het bedieningspaneel van het toestel. Naast het tonen van de bedrijfsstatus kunnen de cv-temperatuur en de tapwater temperatuur ingesteld worden.



Uitleg van de signalering

- **Voedingsspanning 230 V**
Brandt als de stekker in het stopcontact is en de bedieningsschakelaar op "ON" staat. Het toestel is nu bedrijfsklaar.
- **Tapwatergebruik**
Brandt als er water wordt getapt (meer dan 2,5 l/min). Het toestel verwarmt nu tapwater.
- **Centrale verwarming**
Brandt als de kamerthermostaat warmte vraagt. Het toestel verwarmt cv-water. Zie ook wachttijd.
- **Wachttijd**
Brandt als het toestel in wachttijd staat. Na iedere warmtevraag gaat een wachttijd van ca. 2 minuten in. Tijdens de wachttijd is er geen cv-vraag mogelijk. Bij tapwatervraag komt het toestel direct in voor tapwater bereiding.
- **Te lage cv-waterdruk**
Brandt als de waterdruk in de cv-installatie te laag is. Het toestel komt nu niet in bedrijf, ook niet voor tapwater. Vul de installatie bij tot ca. 1,5 bar (koude installatie).

- **Vlamstoringsignalering**
Brandt bij een storing in het gaszijdig deel van het toestel. Het toestel komt nu niet in bedrijf. Zie hoofdstuk 1.4 Storingsanalyse voor een mogelijke oplossing.

- **Vlamsignalering**
Brandt als er tijdens warmtevraag een ionisatiesignaal wordt waargenomen.

- **Drukmeter cv**
Geeft de druk in de cv-installatie aan.

Instelling van de tapwater- en cv-temperatuur

Draaiknop tapwatertemperatuur (tapwater setpoint):

Het toestel is geoptimaliseerd om 6 liter water per minuut van 62°C te kunnen leveren. Met deze knop kunt u de tapwatertemperatuur tussen de 40°C en 62°C instellen.

Laat deze knop altijd maximaal staan!

Let op!

Het toestel komt pas in bedrijf bij een tapwatervraag van ca. 2,5 l/min of meer. Bij minder afname vindt er geen levering van warm water plaats. Bij een minimale tapwaterafname kan de tapwater temperatuur tot boven de 62°C oplopen.

Draaiknop cv-temperatuur (cv-setpoint):

De AGPO DOMINA C24E is een modulerend toestel. Hierdoor wordt het benodigde vermogen voor de verwarming automatisch afgestemd op de vraag. Met deze draaiknop kunt u een maximale cv-temperatuur instellen.

Geadviseerd worden de volgende instellingen:

Buitentemperatuur	Instelling
> 0°C lichte vorst strengere vorst	70 - 75°C 80°C 90°C (maximaal)
Bij lagetemperatuurverwarming moet deze knop volgens het voorschrift van de lagetemperatuurverwarming worden ingesteld.	

Bedieningsschakelaar:

Stand "ON"

Het toestel is nu voorzien van voedingsspanning.

Stand "OFF"

Toestel is uit: geen verwarming of warm water mogelijk.

Stand "RESET"

Als de "vlamstoringsignalering" (198) brandt dient u deze "RESET"-stand te gebruiken. U heft hiermee de vlamstoring op. Houd de knop ca. 1 seconde op de stand "RESET". Wacht na iedere reset 10 seconden.

1.3.1 Warmtevraag algemeen LED AAN LED UIT

Mogelijkheid 1

Er licht geen led op

- **1. Staat er spanning op het stopcontact?**
- Staat de bedieningsschakelaar (98) op stand "ON"
 - Controleer met een universeelmeter of er 230V op het stopcontact staat.
- 2. Is de zekering doorgebrand?**
- De hoofdprint bevat 1 zekering nl:
 - 2 A (traag) voor het 230 Volt circuit (rechts boven op de print)
 Controleer of deze nog in orde is. Als deze defect is, zoek dan eerst de oorzaak van de kortsluiting voordat u deze vervangt.
 - Mogelijk is een waterlekkage de oorzaak zijn.
 - Controleer de weerstand van de volgende componenten (zie tabel 1.1):
 - de pomp: weerstand afhankelijk van type en stand van de schakelaar;
 - de ventilator: weerstand afhankelijk van type;
 - het gasblok;
 Vervang het onderdeel indien de weerstand buiten de bandbreedte van tabel 1.1 valt. Controleer ook de bedrading op beschadiging of kabelbreuk.
- 3. Overige**
- Als met de bovenstaande maatregelen het toestel niet in bedrijf komt dan is de hoofdprint (101) defect. Vervang deze.

	[ohm]
pomp	200 -1500
ventilator	20 - 50
gasblok. V1	2450 - 3350
gasblok V2	1450 - 1950

Tabel 1.1 Component weerstanden Domina F24E

Mogelijkheid 2

Er is warmtevraag voor tapwater of cv, maar er volgt geen ontsteking.

- **1. Alleen led brandt (ventilator draait niet).**
- Maak de stekker van de stromingssensor (136) op de hoofdprint (101) los.
- Als het toestel nu bij cv-warmtevraag in bedrijf komt is de stromingssensor defect. Vervang deze.
 - Als het toestel niet bij cv-warmtevraag in bedrijf komt is de hoofdprint (101) defect. Vervang deze en controleer de cv en tapwater-werking.
- 2. De of led brandt (ventilator draait).**
- Staan de regelthermostaten (63, 157) op maximaal?
 - Controleer of de bedrading tussen de hoofdprint (101-X3) en de hulpprint (100-X1) op correcte aansluiting, beschadiging en kabelbreuk.
 - Controleer de werking en afstelling van de ontsteek-electrode. Zie hiernaast.
 - Controleer de elektrische weerstanden van het gasblok. Zie hiernaast.
 - Controleer het ventilatordrukverschil
Zie → H 2.6
 - Controleer de LTV- / RGA-installatie.
Zie → H 2.7
 - Is de beschermingsthermostaat (50) onderbroken? Controleer of de juiste thermostaat is geïnstalleerd (88°C) en of de bekabeling in orde is. Neem de thermostaat los van de buis, als het toestel nu ontsteekt is de thermostaat defect.
 - Controleer of het branderrelais (Ry02 op de hoofdprint (101)) schakelt, zo niet vervang dan de hoofdprint.
 - Als alle bovenstaande zaken in orde zijn vervang dan de hulpprint (100).
 - Controleer of de tapwatersensor (42) vochtig of defect is. Zie tabel 1.2.
- 3. De brandt.**
- Het toestel staat in wachttijd voor cv-warmtevraag. Deze wachttijd is ca. 2 minuten. Bij tapwatervraag moet het toestel direct reageren. Als dit niet gebeurt, controleer dan of er geen kortsluiting is tussen pen 2 en 4 van connector X6 op de hoofdprint (101). Neem de stekker van de stromingssensor (136) los. Als led nu uitgaat is de stromingssensor (136) defect, vervang deze. Als de led blijft branden is de hoofdprint (101) vochtig of defect. Droog eerst de print. Als dit niet helpt vervang dan de print (101).
- 4. De brandt.**
- Is de druk onder de 1 bar gezakt, vul dan de installatie bij tot ca. 1,5 Bar.
 - Is de druk boven de 1 bar, controleer de bekabeling en aansluitingen van de laagwaterdrukschakelaar (114). Controleer ook de werking. Boven de 1 bar is er contact tussen de aansluitingen COM en NO. Als er geen contact is tussen COM en NO, controleer eerst of er geen vervuiling van de opening is, zoniet vervang laagwaterdrukschakelaar (114).

afstand elektrode-branderbed (zie ook H 2.5)
ontsteek 3 ± 0,5 mm

Spelweerstand van gasblok.
zie ook H 2.3
V1 Hoofdgasklep
2450-3350 Ohm
V2 Moduleerende klep
1450-1950 Ohm

°C	kOhm	°C	kOhm
0	32.2	55	3.0
5	26.3	60	2.5
10	19.9	65	2.1
15	15.9	70	1.8
20	12.5	75	1.5
25	10.0	80	1.3
30	8.1	85	1.1
35	6.5	90	0.9
40	5.3	95	0.8
45	4.4	100	0.7
50	3.6		

Tabel 1.2
Relatie tussen temperatuur(±2°C) en weerstand van de NTC sensoren

1.3.2 Warmtevraag cv

 LED AAN

 LED UIT

Mogelijkheid 1

Geen cv-verwarming bij cv-warmtevraag.



→ 1. Werkt de kamerthermostaat wel goed?

- Controleer de aansluitingen op de kroonsteen de hoofdprint.
- Controleer de bedrading tussen de kamerthermostaat en het toestel.
- Controleer de werking van de kamerthermostaat.

Mogelijkheid 2

De installatie komt traag op temperatuur.



→ 1. Het toestel brandt alleen op minimum vermogen.

- Controleer of de stekkers van X10 (101) en X7 (100) goed zijn aangesloten.
LET OP! X10 (101) is een 2 polige aansluiting waar een 3 polige stekker op zit. Controleer ook of de stekker van X10 (101) op de juiste pennen aansluit.
- Controleer de bekabeling tussen X10 (101) en X7 (100) op kabelbreuk.

2. Het toestel schakelt kort in en uit.

- Controleer het luchtdrukverschil, en de LTV- en RGA-installatie.
Zie → H 2.6 en H 2.7

3. CV -Aanvoersensor defect

- Controleer werking van de cv-aanvoersensor. Meet de weerstand.
Zie tabel 1.3.

4. Staat er een radiator te "shunten"?

- In dit geval gaat bijna de gehele waterstroom over één radiator. Deze radiator wordt goed warm en de andere radiatoren worden niet warm genoeg.
- Regel de cv-installatie in.

5. Is de bypass goed afgesteld?

- Een installatie met thermostatische radiatorcransen moet altijd zijn voorzien van een bypass. De flow door de bypass moet ca. 200 l/u zijn. Als de flow meer is dan 200 l/u gaat de bypass als kortsluitleiding werken.
- Controleer de werking van de bypass (ca. 200 l/h).

6. Is er voldoende waterstroming over de cv-installatie?

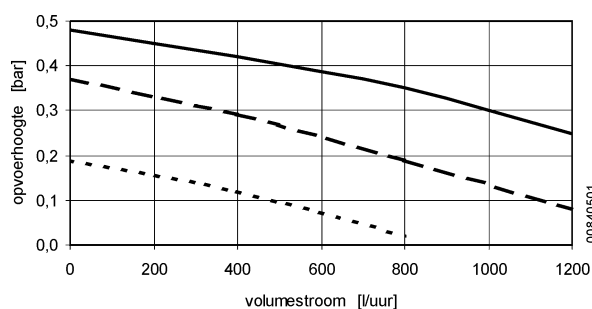
- Staat de cv-pomp (32) maximaal ingesteld?
- Is er er extra geplaatst filter in de cv-installatie geplaatst? Controleer dit filter op verstopping.
- Is het verschil tussen aanvoer- en retour-temperatuur van de het toestel niet groter dan 20°C.
Als het temperatuurverschil groter is dan 20°C, begrensd dan het vermogen van de cv-installatie
Zie → H 2.4
- Mogelijk is de hydraulische weerstand van de cv-installatie te groot.
Zie figuur 1.4 voor de beschikbare opvoerhoogte.

7. Anticipatiestroom.

- Bij toepassing van een Honeywell T87F-kamerthermostaat. Controleer of de anticipatie-stroom 0,12 Ampère is.
(een te lage stroom geeft sterke temperatuurwisselingen, een te hoge stroom geeft lange opwarmtijd.)
Vervang de hoofdprint (101).

°C	kOhm	°C	kOhm
0	32.2	55	3.0
5	26.3	60	2.5
10	19.9	65	2.1
15	15.9	70	1.8
20	12.5	75	1.5
25	10.0	80	1.3
30	8.1	85	1.1
35	6.5	90	0.9
40	5.3	95	0.8
45	4.4	100	0.7
50	3.6		

Tabel 1.3
Relatie tussen temperatuur(±2°C) en weerstand van de NTC sensoren



Figuur 1.4
Beschikbare pomp opvoerhoogte

1.3.3 Warmtevraag tapwater (1)

 LED AAN LED UIT

Mogelijkheid 1

Geen warmwater.

→ 1. Bij

Wordt er meer dan 2,5 l/min getapt?

+ NEE:

- staan de tapkraan en de kraan van de inlaatcombinatie helemaal open?
- is er voldoende voordruk? (vergelijk koud en warmwaterstroom)
- is de tapwaterzeef of de doorstroomregelaar (bij 136) vervuild?
- is de wisselaar tapwaterzijdig verkalkt?

+ JA:

- zijn bedrading en aansluitingen van de stromingssensor (136) goed?
- is er geen kortsluiting tussen 1-4 of 2-4 van X6 van de hoofdprint (101). Vervang de stromingssensor of de hoofdprint, om de oorzaak van de kortsluiting te traceren.
- is de stromingsrichting door de stromingssensor correct? (alleen bij toestellen voor serienr. 0027L....)

2. De led brandt.

- Het toestel staat in wachttijd, ca. 2 min., voor cv-warmtevraag. Neem connector van de stromingssensor los, als de led nu uitgaat is de stromingssensor (136) defect, zoniet controleer of er geen kortsluiting is tussen pen 2 en 4 van X6 op de hoofdprint (101), hef de kortsluiting op (mogelijk is de print vochtig) of vervang de print.

3. De led brandt.

- Is de druk onder de 1 bar gezakt, vul dan de installatie bij tot ca. 1,5 bar.
- Is de druk is boven de 1 bar, controleer de bekabeling en aansluitingen van de laagwaterdrukschakelaar (114). Controleer ook de werking, boven de 1 bar is er contact tussen de aansluitingen COM en NO, beneden de 1 bar.

Mogelijkheid 2

Het water is niet warm genoeg.

→ 1. Is het tapwatersetpoint goed ingesteld?

Zie uitleg van het bedieningspaneel → H 1.2

2. Is de tapwater flow max. 6 l/min?

Meet de maximale tapwaterflow. Is de tapwaterflow meer dan 6 l/min dan zal de tapwatertemperatuur lager zijn dan de ingestelde 62°C. Plaats een doorstroomregelaar van 6 l/min om de de tapwaterflow af te stemmen op de toestel capaciteit.

3. Wordt er vloerverwarming toegepast?

De externe pomp van een vloerverwarmingsset kan een stroming door het toestel opweken. Hierdoor zal bij tapwatervraag een deel van de warmte verloren gaan naar de vloerverwarming, waardoor het tapwater niet op temperatuur komt. Pas daarom bij vloerverwarming een hydraulisch neutrale verdeler voor vloerverwarming toe.

4. Is de jumper op JP04 van de hoofdprint geplaatst?

Geen jumper: maximale tapwatertemperatuur 52°C.
Wel jumper: maximale tapwatertemperatuur 62°C.

5. Is de tapwatersensor in orde?

- Controleer of de aansluitingen van de tapwatersensor droog zijn.
- Is de juiste tapwatersensor (42) aangesloten: NTC 10 kOhm bij 25°C? (zie tabel 1.4 voor weerstanden bij andere temperaturen).

6. Geeft het toestel zijn maximale vermogen?

- Controleer de afstelling en werking van het gasblok.

Zie → H 2.2 en H 2.3

7. Is de CV-pomp uit?

- Controleer of het pomprelais Ry01 (101) bekrachtigd is, pomp is nu uit. Als het relais niet bekrachtigd is, vervang de hoofdprint (101).

8. Is de stromingssensor (136) in orde?

Test het toestel op cv-vraag. Het toestel brandt eerst op vol vermogen, en zakt vervolgens terug in vermogen. Bij het losnemen van de stromingssensor stekker wordt het volledige vermogen afgegeven.

- Vervang de stromingssensor.

°C	kOhm	°C	kOhm
0	32.2	55	3.0
5	26.3	60	2.5
10	19.9	65	2.1
15	15.9	70	1.8
20	12.5	75	1.5
25	10.0	80	1.3
30	8.1	85	1.1
35	6.5	90	0.9
40	5.3	95	0.8
45	4.4	100	0.7
50	3.6		

Tabel 1.4
Relatie tussen temperatuur(±2°C)
en weerstand van de NTC
sensoren

Zie ook volgende pagina

1.3.3 Warmtevraag tapwater (2)

 LED AAN

 LED UIT

Mogelijkheid 3

Te weinig warm water

→ 1. **Controleer de volgende zaken:**

- Staan de tapkraan en de kraan van de inlaatcombinatie helemaal open?
- Is er voldoende voordruk? (vergelijk koud en warmwaterstroom)
- Is de tapwaterzeef of de doorstroomregelaar (bij 136) vervuild?
- Is de warmtewisselaar tapwaterzijdig verkalkt?

Mogelijkheid 4

Tapwater temperatuur niet constant

→ 1. **Pendelen op luchtdrukschakelaar**

Het toestel schakelt kort in en uit.

- Controleer het luchtdrukverschil, en de LTV- en RGA-installatie.

Zie..... → H 2.6 en H 2.7

2. **Pendelen op beschermingsthermostaat (50)**

Het toestel schakelt kort uit.

- Is er meer dan 2,5 l/min. tapwatervraag?
- Controleer of de juiste thermostaat is gemonteerd (88°C).
- Neem de thermostaat van de buis los en meet de temperatuur op de plaats van de sensor, tijdens tapwatervraag. Blijft de temperatuur <88°C en werkt het toestel nu goed, vervang dan de thermostaat. Als de temperatuur boven de 88°C stijgt vervang dan de warmtewisselaar.

3. **Tapwatersensor defect**

- Controleer werking van de tapwatersensor. Meet de weerstand bij 10°C en 60°C, zie tabel 1.5.

°C	kOhm	°C	kOhm
0	32.2	55	3.0
5	26.3	60	2.5
10	19.9	65	2.1
15	15.9	70	1.8
20	12.5	75	1.5
25	10.0	80	1.3
30	8.1	85	1.1
35	6.5	90	0.9
40	5.3	95	0.8
45	4.4	100	0.7
50	3.6		

Tabel 1.5
Relatie tussen temperatuur(±2°C)
en weerstand van de NTC
sensoren

1.3.4 Vlamstoring



LED AAN

LED UIT

Mogelijkheid 1

Tijdens de ontsteek fase treed een vlamstoring op

	Afstand pen-branderbed	Stroom [μ A]
Ontsteek	$3 \pm 0,5$ mm	N.V.T.
Ionisatie	11 ± 2 mm	0,9 ~ 3,5

- 1. **Is de gastoevoer in orde?**
- Staat de gaskraan open?
 - Is de gasleiding ontlucht?
 - Is de gasvoordruk in orde is?
2. **Is er ontsteking?**
- Controleer de werking en afstelling van de ontsteekelektrode. Zie de tabel hiernaast
3. **Is er ionisatie?**
- Controleer de werking en afstelling van de ionisatie-elektrode. Zie tabel hiernaast
4. **Werkt het gasblok correct?**
- Controleer weerstand van de spoelen, de bedradingen de aansturing van het gasblok.
Zie → H 2.3

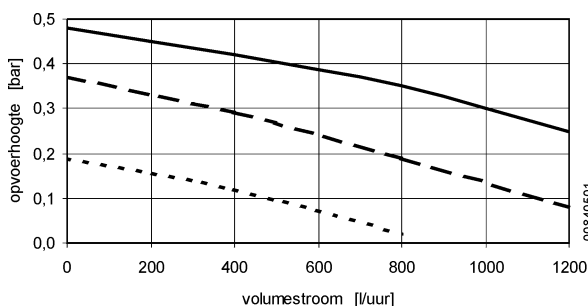
Mogelijkheid 2

Tijdens de brandfase treed een vlamstoring op.

$^{\circ}$ C	kOhm	$^{\circ}$ C	kOhm
0	32.2	55	3.0
5	26.3	60	2.5
10	19.9	65	2.1
15	15.9	70	1.8
20	12.5	75	1.5
25	10.0	80	1.3
30	8.1	85	1.1
35	6.5	90	0.9
40	5.3	95	0.8
45	4.4	100	0.7
50	3.6		

Tabel 1.6
Relatie tussen temperatuur($\pm 2^{\circ}$ C) en weerstand van de NTC sensoren

- 1. **Er is een temperatuuroverschrijding op de maximaal thermostaat (49).**
De temperatuur van de cv-aanvoer is langer dan 10 seconden boven de 100° C gestegen.
- Controleer op de juiste maximaal thermostaat (100° C).
 - Controleer de werking van de maximaalthermostaat (100° C).
 - Controleer de werking van de sensoren, cv (34) en tapwater (42) aan de hand van tabel 1.6.
 - Controleer weerstand van de spoelen, de bedrading en de stroom van het gasblok.
Zie → H 2.3
 - Staat de cv-pomp (32) maximaal ingesteld?
 - Is een eventueel extra geplaatst filter in de cv-installatie verstopt?
 - Mogelijk is de hydraulische weerstand van de cv-installatie te groot. Zie figuur 1.5 voor de beschikbare opvoerhoogte van de pomp.
 - Is het verschil tussen aanvoer en retour temperatuur van de het toestel niet groter dan 20° C?
Als het temperatuurverschil groter is dan 20° C, begrens dan het vermogen van de cv-installatie.
Zie → H 2.4



Figuur 1.5 Beschikbare pompvoerhoogte

Onderdelen

16 ventilator	81 ontsteek-elektrode
32 toestel cv-pomp	82 ionisatie-elektrode
34 cv-aanvoersensor	100 hulprint
42 tapwatersensor	101 hoofdprint
43 luchtdrukschakelaar	104 zekering 2 AT
44 gasblok	114 watergebreeschakelaar
49 maximaalthermostaat	136 stromingssensor
50 beschermingsthermostaat	203 230 V voeding
72 kamerthermostaat (aansluiting)	

Jumpers JP01 - JP02 - JP04

	Jumper gemonteerd	Jumper niet gemonteerd
JP01	Geen wachttijd na warmtevraag	Wachttijd na warmtevraag (ca. 2 minuten)*
JP04	Warmwater max. 62°C*	Warmwater max. 52°C

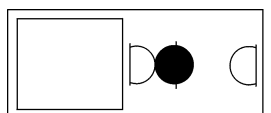
* fabrieksinstelling

Selectie Aardgas / Propan

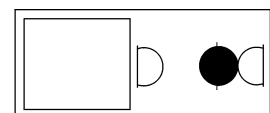
JP02	Nat Lpg	Nat Lpg
	positie voor aardgas	positie voor propaan

RELAIS

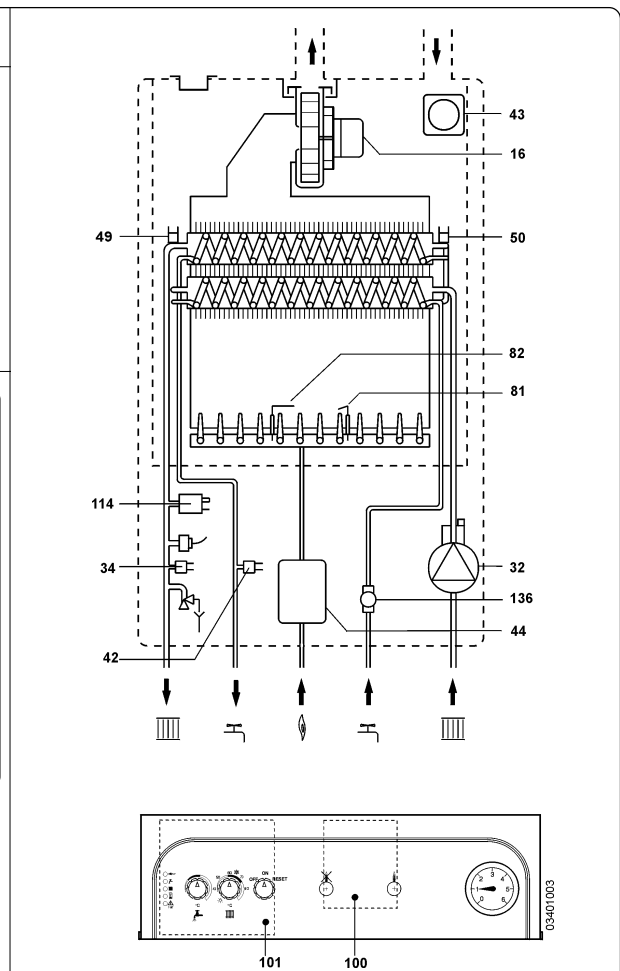
RELAIS	bekrachtigd	niet-bekrachtigd
Ry01 pomprelais	pomp uit	pomp aan
Ry02 branderrelais	brander aan	brander uit



Relais niet bekrachtigd

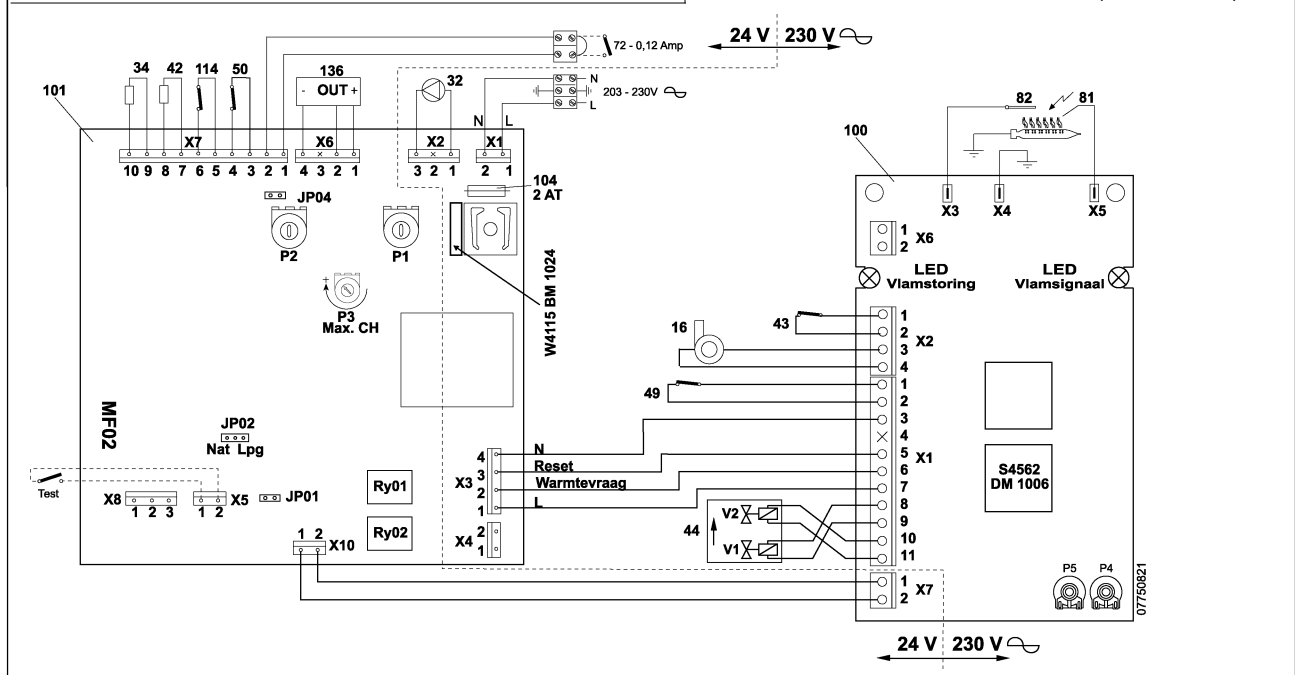


Relais bekrachtigd



Figuur 1.6 Toesteloverzicht

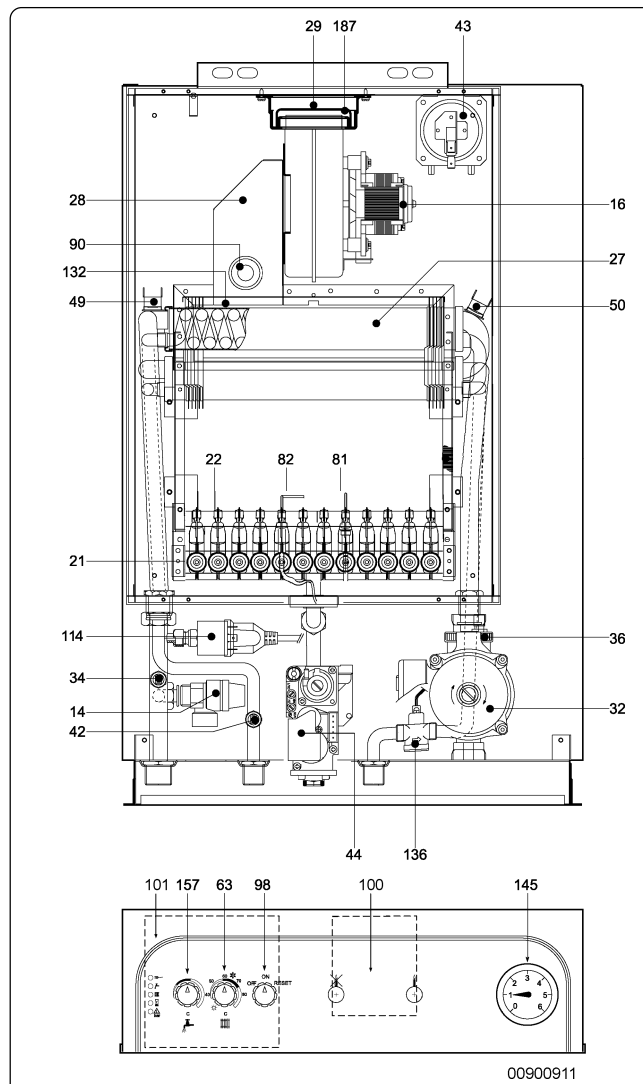
P1 = cv-setpoint
P2 = tapwater-setpoint
P3 = maximaal vermogen voor cv
P4 = branderdruk tijdens ontsteking
P5 = minimum branderdruk (elektronisch)



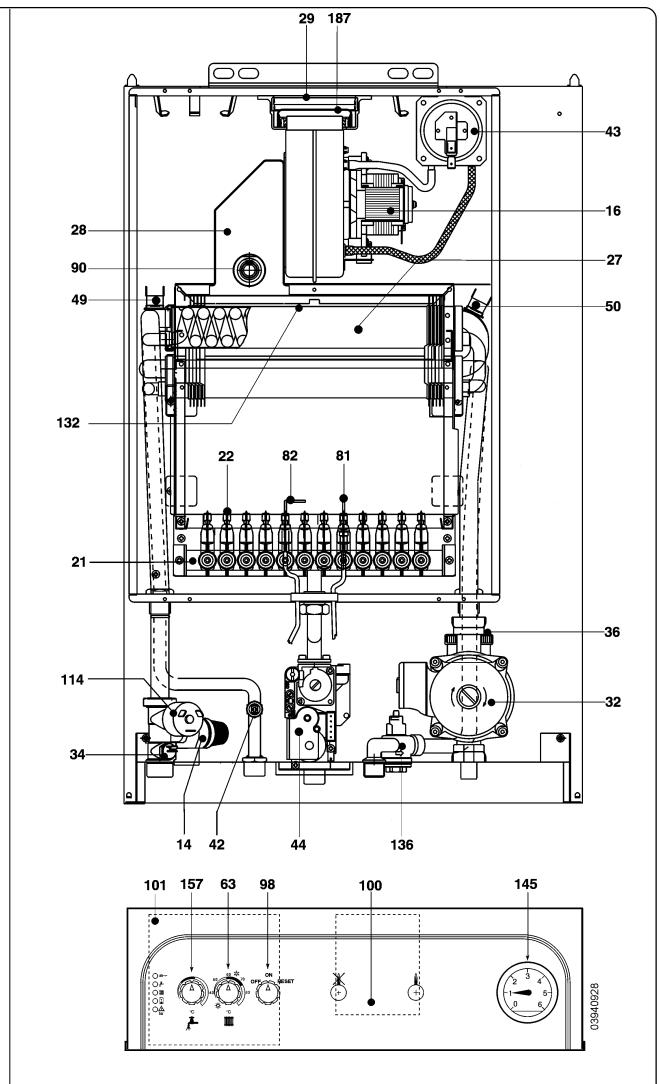
X5 Test aansluiting
 Als een doorverbinding tussen de pennen van connector X5 wordt gemaakt komt, het toestel direct in voor cv-bedrijf en schakelt naar het maximaal ingestelde cv-zijdige vermogen.

LET OP!
 Verwijder de doorverbinding van X5 voor u de elektroniekkast sluit!

Specificaties	Eenheden	Domina F24E voor 01-07-2000		Domina F24E na 01-07-2000	
		Aardgas G25	Propana G31	Aardgas G25	Propana G31
Capaciteit Nominale belasting (b.w.) (o.w.) Modulatie bereik	kW (min.-max.) kW (min.-max.) %	12,8 - 28,6 11,5 - 25,8 45 - 100	12,5 - 28,0 11,5 - 25,8 45 - 100	12,8 - 28,6 11,5 - 25,8 45 - 100	12,5 - 28,0 11,5 - 25,8 45 - 100
Centrale verwarming Nominaal vermogen regeling nadraaitijd cv-pomp waterinhoud (cv-zijdig) toelaatbare waterdruk aanvoertemperatuur (instelbereik)	kW (min.-max.) min l bar °C °C (min.-max.)	9,7 - 23,3 modulerend 7 1,5 1,0 - 3,0 90 30 - 90	9,7 - 23,3 modulerend 7 1,5 1,0 - 3,0 90 30 - 90	9,7 - 23,3 modulerend 7 1,5 1,0 - 3,0 90 30 - 90	9,7 - 23,3 modulerend 7 1,5 1,0 - 3,0 90 30 - 90
Tapwater Vermogen nom. debiet (bij 60°C) tapdrempel watertemperatuur (fabrieksinstelling) warmwatersetpoint (instelbereik) wachtijd voor cv-gebruik waterinhoud tapwaterzijdig max. tapwaterdruk	kW (min.-max.) l/min l/min °C °C (min.-max.) min l bar	9,7 - 23,3 6,0 2,5 ca. 62 40 - 62 ca. 2 0,8 6	9,7 - 23,3 6,0 2,5 ca. 62 40 - 62 ca. 2 0,8 6	9,7 - 23,3 6,0 2,5 ca. 62 40 - 62 ca. 2 0,8 6	9,7 - 23,3 6,0 2,5 ca. 62 40 - 62 ca. 2 0,8 6
Brandertechniek Ontsteking inspueters gasrestrictie minimale branderdruk ontsteekdruk maximale branderdruk gasvoordruk gasverbruik (max.) toestel categorie toestelklasse	mm (aantal) mm (ø x h) mbar mbar mbar mbar (min.-max.) m ³ /h (l/s)	Aardgas G25 vonk 1,33 (12) ----- 3,6 6,0 17,5 20 - 30 3,17 (52,8)	Propana G31 vonk 0,77 (12) ----- 8,3 13 36,5 36 - 50 2 kg/h	Aardgas G25 vonk 1,33 (12) ----- 3,6 6,0 17,5 20 - 30 3,17 (52,8)	Propana G31 vonk 0,77 (12) ----- 8,3 13 36,5 36 - 50 2 kg/h
Elektrisch Voeding anticipatiestroom kamerthermostaat spanning kamerthermostaat opgenomen vermogen IP-klasse zekering vlamsignaal (fase ongevoelige automaat)	V / Hz Amp. V (-) W (min.-max.) Amp. micro Amp. (min.-max.)	230 / 50 0,12 24 5 / 150 42 2 (traag) 0,9 - 3,5	230 / 50 0,12 24 5 / 150 42 2 (traag) 0,9 - 3,5	230 / 50 0,12 24 5 / 150 42 2 (traag) 0,9 - 3,5	230 / 50 0,12 24 5 / 150 42 2 (traag) 0,9 - 3,5
Constructieve informatie Gewicht afmeting (h*b*d) cv-aansluiting tapwateraansluiting gasaansluiting rookgasafvoeraansluiting luchtoevoer materiaal warmtewisselaar materiaal brander	kg mm mm mm mm	33,7 720 * 460 * 284 3/4" bu 1/2" bu 1/2" bu 80 80 koper rvs	33,7 720 * 460 * 284 3/4" bu 1/2" bu 1/2" bu 80 80 koper rvs	33,7 720 * 460 * 284 3/4" bu 1/2" bu 1/2" bu 80 80 koper rvs	33,7 720 * 460 * 284 3/4" bu 1/2" bu 1/2" bu 80 80 koper rvs



Figuur 1.8 Domina F24E voor 01-07-'00

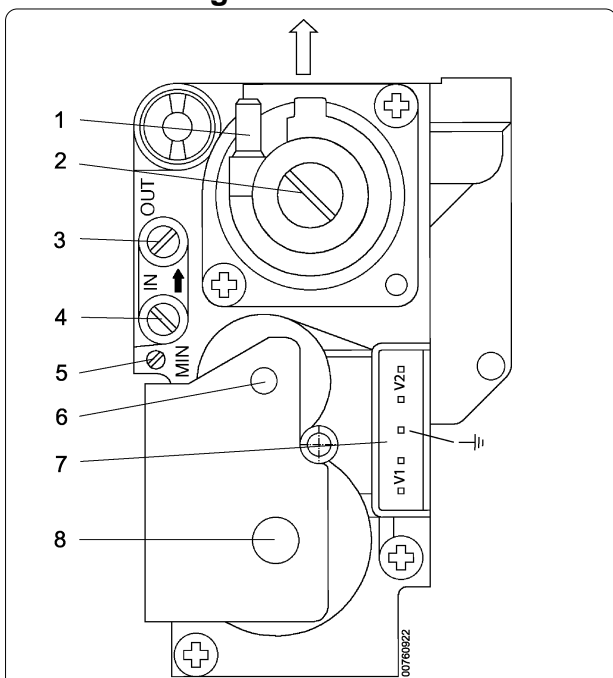


Figuur 1.9 Domina F24E na 01-07-'00

Omschrijving	Bestel nr.	Omschrijving	Bestel nr.
14 overstort (3 bar) voor 01-07-'00	3250012	50 beschermingsthermostaat (88°C)	3288025
14 cv-aanvoerpastuk incl. overstort (3 bar) na 01-07-'00	3288076	63 knop voor ketelregelthermostaat	3288170
16 ventilator	3288020	81 ontstekelektrode	3288306
21 gasverdeelbalk (aardgas)	3288081	82 ionisatielektrode	3288304
21 gasverdeelbalk (propan)	3288127	90 meetopening verbrandingsgassen	
22 branderbed	3288492	98 knop voor aan/uit/reset schakelaar	3288302
27 koperen warmtewisselaar	3288014	100 ontsteek en beveiligingsprint (Honywell S4562DM1006)	3288310
28 rookgasverzamelkast		101 hoofdprint (Honywell W4115 BM 1024) ..	3288260
29 rookgasafvoeropening		zekering 2 ampere traag	3286099
32 cv-pomp	3288010	114 watergebreksschakelaar	3286404
34 cv-aanvoersensor (NTC inschroef 10kOhm bij 25°C)	3288300	132 rookgasverdeelplaat	3288140
36 automatische ontluchter	3250019	136 stromingssensor tapwater	3287011
42 tapwatersensor (NTC inschroef 10kOhm bij 25°C)	3288300	145 manometer cv	3288035
43 luchtdrukschakelaar	3288250	157 knop voor regelthermostaat warmtapwater	3288170
44 gasblok (Honywell VK4105G)	3288200	187 rookgasdiafragma ø45 mm	3288312
49 maximaalthermostaat (100°C)	3286132	187 rookgasdiafragma ø47 mm	3288315
		187 rookgasdiafragma ø50 mm	3288084

Opm.: Deze lijst bevat een beperkt aantal onderdelen. Voor een compleet overzicht raadpleeg het onderdelenboek.

2.1 Afstelling Gasblok



Figuur 2.1 Het gasblok

1. Luchtdruk compensatie opening;
2. Mechanische instelschroef maximum gasdruk (onder afdekschroef);
3. Meetpunt geregelde gasdruk;
4. Meetpunt gasvoordruk;
5. Mechanische instelschroef minimum gasdruk;
6. Tweede operator (modulerende gasklep);
7. Aansluitconnector naar hulpprint (101);
V1 = Hoofdgasklep → 8 - 9 op X1;
V2 = Modulerende gasklep → 10 - 11 op X1;
8. Eerste operator (hoofdgasklep).

Minimum gasdoorlaat

Het gasblok heeft twee kleppen. De eerste is de hoofdgasklep, de tweede is de modulerende klep. Als de kleppen zonder modulatiesignaal worden aangestuurd zal de hoofdgasklep open gaan. Er kan nu alleen gas door het gasblok stromen via een bypass kanaal. Dit is de minimum gasdruk. De minimum gasdruk kan ingesteld worden met, de in het bypass kanaal opgenomen instelschroef (5).

Modulerende werking

Als het gasblok ook elektrisch modulerend wordt aangestuurd, zal de modulerende klep opengaan en neemt de branderdruk toe.

Maximaal vermogen

Als de modulerende klep maximaal wordt aangestuurd, wordt de maximum gasdruk beperkt door de instelling van schroef 2. Deze mechanische instelling geldt voor zowel tapwater als cv-werking.

Let op!

Het toestel is afgesteld voor aardgas (G25) of voor propaan (G31). De gasinspuiters en de gasdrukken, zoals gas voordruk, startdruk, minimumdruk e.d. zijn verschillend. Zie tabel 2.1 voor de gasdrukken

Instelling ontsteekdruk:

Instelling via potmeter 4 (P4, 100)

1. Zet de beide regelthermostaten op het front (Fig. 1.1, 2 en 3) op maximum;
2. Open de elektrakast;
3. Open het meetpunt 3 op het gasblok;
4. Sluit een gasdrukmeter aan op meetpunt 3;
5. Maak de ionisatiekabel los. Als de regeling ionisatie meet, stopt de aansturing van de ontsteekdruk;
6. Ontsteek het toestel, via test aansluiting X5 op de hoofdprint, houd deze tijdens meten doorverbonden.
7. Meet de branderdruk tijdens de ontsteking. Het toestel brandt maximaal 10 seconden en valt dan in vlamstoring. Zie tabel 2.1 voor de ontsteekdruk;
9. Stel eventueel de druk af met potmeter P4 (100) en monteer de ionisatiekabel weer;
10. Neem de gasdruk meter van meetpunt 3 en sluit meetpunt 3;
11. Reset het toestel, indien nodig.

Instelling minimumdruk:

Instelling d.m.v. de schroef (5) op het gasblok (44) en potmeter P5 van de ontsteekprint (100).

1. Neem stekker X10 (101) los. Na ontsteking wordt de klep met het minimale modulatie signaal aangestuurd;
2. Draai schroef 5 (44) geheel linksom, en P5 (101) helemaal rechtsom.
3. Open het meetpunt 3 op het gasblok, en sluit een gasdrukmeter aan;
4. Ontsteek het toestel door overbrugging van de test aansluiting X5 (101) of door tapwater vraag. Na ontsteking brandt het toestel op minimum vermogen;
5. Stel nu eerst met schroef 5 van het gasblok een minimum druk in van 2 mbar, stel daarna met P5 de minimum druk in zoals in tabel 2.1 gegeven;
6. Monteer de stekker X10 (101) weer.

Let op de aansluiting!

7. Neem de gasdrukmeter van meetpunt 3 en sluit het meetpunt.

Instelling maximumdruk:

Instelling via de grote schroef onder de afdekschroef (2) van het gasblok.

1. Verwijder de afdekschroef (2). Hierachter zit de instelschroef;
2. Open het meetpunt 3 op het gasblok, en sluit een gasdrukmeter aan;
3. Overbrug de test aansluiting X5 op de hoofdprint. Het toestel zal direct op maximaal vermogen in bedrijf komen;
4. Meet na 10 seconden de maximale gasdruk;
5. Stel de druk e.v.t. in m.b.v. de regelschroef (2) op het gasblok, linksom is lager. Zie tabel 2.1 voor de gasdrukken;
6. Schakel het toestel uit en verwijder de doorverbinding van de test aansluiting X5. Breng de afdekschroef weer op 2 aan.
8. Neem de gasdrukmeter van meetpunt 3 en sluit het meetpunt.

2.2 Controle van gasdrukken

1. Meet de gasvoordruk (stand-by):
 - Zet de bedieningsschakelaar op "OFF";
 - Meet de gasvoordruk op punt 4 van het gasblok;
2. Meet de voordruk tijdens bedrijf.
 - Zet de bedieningsschakelaar op "ON";
 - Ontsteek het toestel middels tapwatervraag;
 - Meet de gasvoordruk op punt 4 van het gasblok. De druk is lager dan de stand-by situatie.
3. Meet de ontsteekdruk;
 - Maak de ionisatiekabel los;
 - Start het toestel, e.v.t via X5 (101);
 - Meet de ontsteekdruk op punt 3 van het gasblok;
 - Maak de kabel weer vast;
 - Reset.
4. Meet de minimum druk;
 - Maak de connector X10 (101) los;
 - Start het toestel;
 - Meet de minimum druk op punt 3 van het gasblok;
 - Monteer connector X10 (101).
5. Meet de maximum druk;
 - Overbrug de test aansluiting X5 op de hoofdprint;
 - Zet de schakelaar op "ON";
 - Meet na 10 seconden direct de maximale gasdruk op punt 3 van het gasblok.



LET OP!
Sluit de meetnippels!

Gasdruk en gasverbruik voor het toestel. Het toestel kan zijn afgesteld voor aardgas (G25) of voor propaan (G31). De gasinspuiters en de gasdrukken, zoals gasvoordruk, startdruk, minimumdruk zijn afhankelijk van de gassoort. Zie tabel 2.1 voor de gasdrukken.

Druk	Aardgas (G25)	Propaan (G31)
voordruk (rust) [mbar]	20 - 30	36 - 50
minimumdruk [mbar]	3,6	8,3
ontsteekdruk [mbar]	6,0	13,0
maximumdruk [mbar]	17,5	36,5
max. gasverbruik	3,17m ³ /h 52,8 l/min	2,0 kg/h
Stand JP02 (101)		

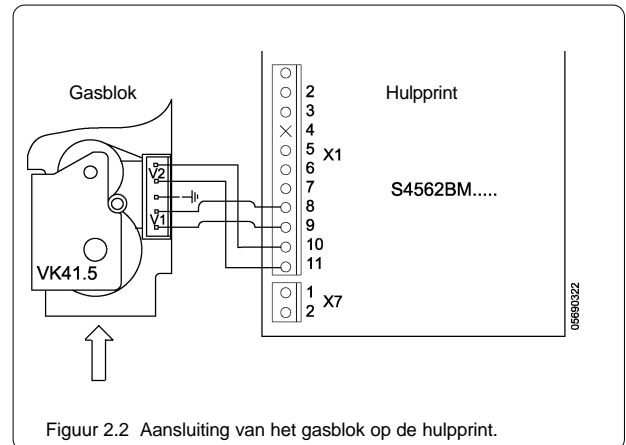
Tabel 2.1 Gasdrukken

Omrekenfactoren voor druk	100 Pa = 10,0 mmwk = 1,00 mbar 175 Pa = 17,5 mmwk = 1,75 mbar
---------------------------	--

2.3 Controle gasblok

Het gasblok wordt aangestuurd door de hulpprint via connector X1 (zie figuur 2.2). De hoofdgasklep (V1) wordt bediend door 10-11 (X1), en de modulerende klep (V2) door 8-9 (X1). De spoelen van de kleppen hebben de volgende elektrische weerstanden:

V1	Hoofdgasklep	2450 - 3350 Ohm
V2	Modulerende klep	1450 - 1950 Ohm



Het gasblok wordt afhankelijk van de warmtevraag elektrische aangestuurd zoals in de tabel 2.2.

Gasblok VK41.5	Hulpprint X1	Gasdruk	
		minimum	maximum
Hoofdgasklep (V1)	8 - 9	20 V - 30 V	50 V - 60 V
Moduleerklep (V2)	10 - 11	65 V - 95 V	110 V - 140 V

Gemeten wordt de gelijkspanning. De maximale gasdruk wordt verkregen door het overbruggen van X5 (101), potmeter P3 (100) moet maximaal staan. De minimale gasdruk wordt verkregen door tijdens het branden de X10 (101) los te nemen. Meet tijdens de controle ook de gasdrukken, zie hiervoor tabel 2.1.

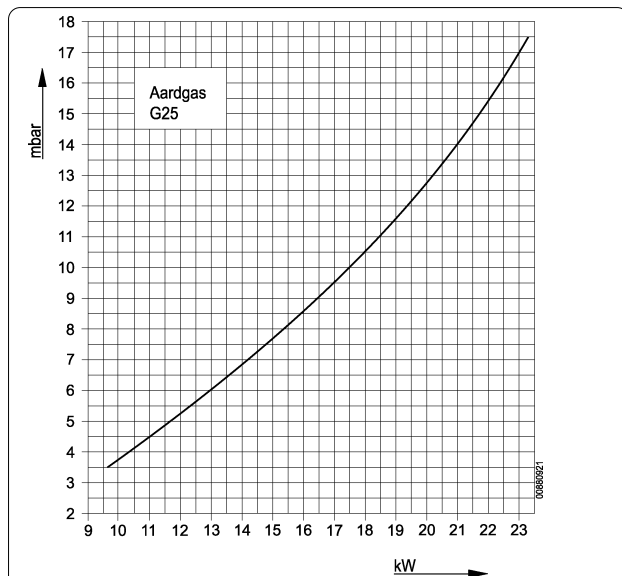
Tabel 2.2 Stuurspanningen naar het gasblok

De instelling van het tapwater- en cv-setpoint (op het bedieningspaneel) kunnen het maximale modulatie signaal beïnvloeden. Zet de setpoint's tijdens de meting maximaal.

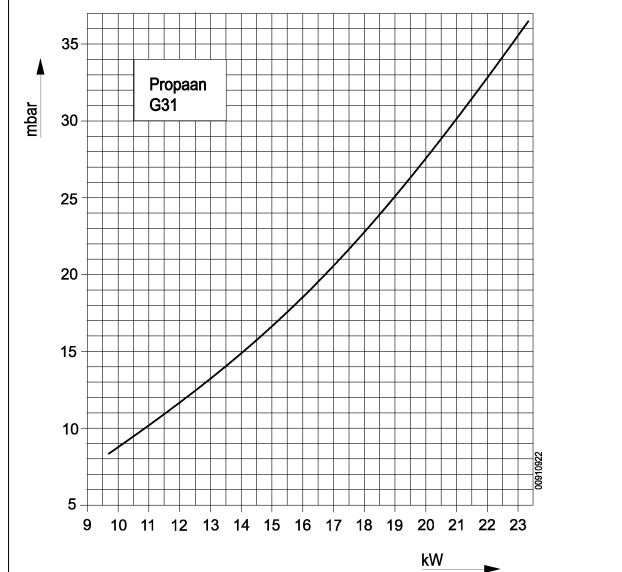
Potmeter P3 (101) is een directe beperking van het maximale cv-zijdige modulatie signaal. Zet deze potmeter tijdens de meting maximaal. Vergeet niet om na de meting het tapwater-, cv-setpoint en pot-meter P3 terug te zetten op de afstelling van voor de meting.

2.4 Begrenzen van het maximale cv-zijdige vermogen

Met behulp van potmeter P3 (101) is het mogelijk om het maximale vermogen voor de cv-installatie te begrenzen. Deze elektronische begrenzing geldt alleen voor de cv-installatie. Op tapwater wordt het volledige vermogen gegeven. Figuren 2.3 en 2.4 geven de verhouding tussen branderdruk en het cv-zijdige vermogen weer.



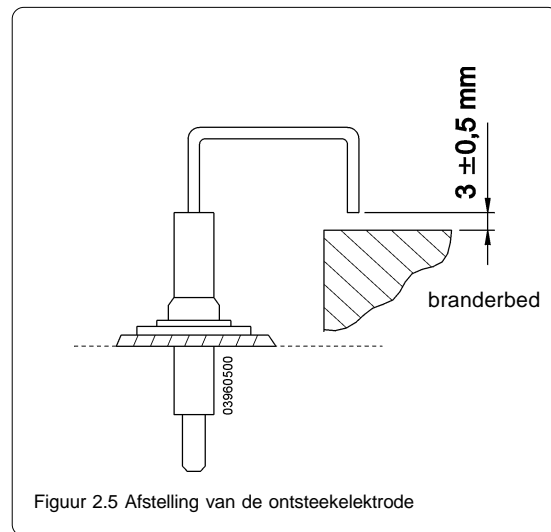
Figuur 2.3 Verhouding tussen branderdruk en het geleverde cv zijdig vermogen voor aardgas (G25)



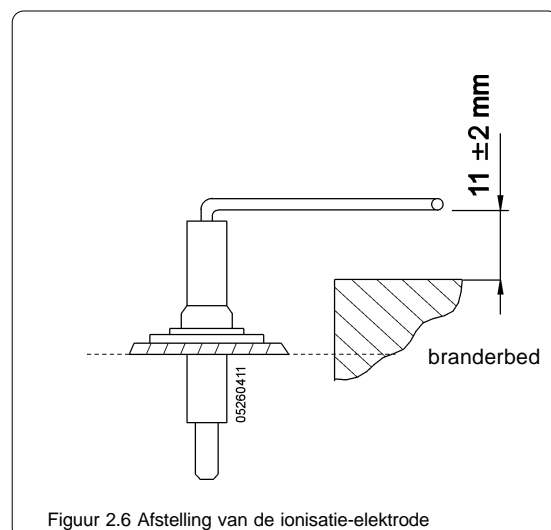
Figuur 2.4 Verhouding tussen branderdruk en het geleverde cv zijdig vermogen voor propaan (G31)

2.5 Afstelling ontsteek- en ionisatie-elektrode

Voor een storingsvrije werking van het toestel dienen de beide pennen juist afgesteld te zijn. Zie onderstaande figuren 2.5 en 2.6 voor deze afstelling.



Figuur 2.5 Afstelling van de ontsteekelektrode



Figuur 2.6 Afstelling van de ionisatie-elektrode

Ga als volgt te werk:

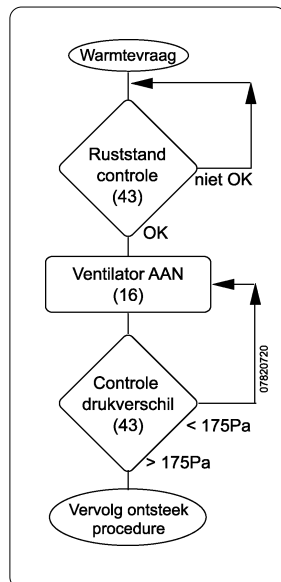
1. Bepaal het benodigde cv-zijdig vermogen;
2. Bepaal m.b.v. de grafiek de benodigde druk;
3. Start het toestel door middel van de test aansluiting X5 op de hoofdprint te overbruggen: Het toestel werkt nu op het max. ingesteld cv-zijdige vermogen;
4. Meet de branderdruk op het gasblok (meetpunt 3);
5. Stel m.b.v. potmeter P3 op de hoofdprint de gewenste maximale branderdruk voor de cv-installatie in;
6. Verwijder de doorverbinding op test aansluiting X5;
7. Noteer de huidige instelling in de klep van het toestel.



2.6 Ventilator drukverschilmeting

Voordat het gasblok wordt aangestuurd wordt er gecontroleerd of er voldoende lucht transport is voor een veilige verbranding van het gas-lucht mengsel. Deze controle wordt gedaan middels een drukverschilmeting.

2.6.1 Ventilatorprocedure



Figuur. 2.7
Controle ventilatordrukverschil

Bij warmtevraag wordt de stand van de drukverschil-schakelaar gecontroleerd (ruststandscontrole). Het contact van de schakelaar moet nu onderbroken zijn. Als het contact gemaakt is wordt de ventilator **niet** bekrachtigd.

Als de ruststandscontrole OK is, wordt de ventilator bekrachtigd. De ventilator blijft werken tot einde warmtevraag. Het drukverschil moet bij een werkende ventilator meer dan 175 Pa zijn. De ontstekprocedure kan nu vervolgd worden (zie H1.2). Indien het drukverschil minder is dan 175 Pa volgt er geen ontsteking, de ventilator blijft bekrachtigd.

2.6.2 Meten

Het drukverschil kan gemeten worden door in de slangen van de drukschakelaar T-stukjes te zetten zoals in figuur 2.8. De rechter aansluiting van de drukschakelaar is de overdrukzijde (+), en de linker-aansluiting is de onderdrukzijde (-). Sluit de slangen aan op de betreffende uitgangen van de drukverschilmeter. Plaats voor de meting de mantel van de hermetisch gesloten ruimte terug. Op deze manier is uw meting overeenkomstig de RGA / LTV aansluitsituatie van het toestel.

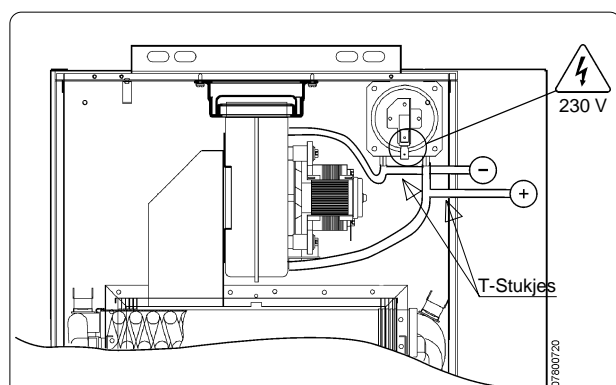


Fig 2.8 Aansluiten van de drukverschilmeter.
Sluit de + aan op de overdrukzijde van de meter, en de - op de onderdrukzijde.



Sluit tijdens de meting de kap van de hermetisch gesloten ruimte om de LTV en RGA situatie niet te verstoren, en leidt de meet-slangetjes door de meetopening naar buiten.



LET OP!

Op de elektrische aansluitingen van de drukverschil-schakelaar staat een spanning van 230V!

Bedrading

De drukverschil schakelaar heeft 3 aansluitingen. Alleen op de aansluitingen aangeduid met COM. en NO. zijn kabels aangesloten.

LET OP! Op de kabels staat een spanning van 230V.

Meet procedure

Ga voor het meten van het luchtdrukverschil als volgt te werk:

1. Verwijder de mantel van het toestel, en open de hermetisch gesloten ruimte.
2. Sluit 2 T-stukjes met slangetjes voor een drukverschilmeter aan zoals in figuur 2.8 aangegeven.
3. Breng de kap van de hermetisch gesloten ruimte aan en leidt de slangetjes voor de drukverschilmeting, door de meetopening (afgesloten door dopje) naar buiten.
4. Sluit de drukverschilmeter aan. De + moet op de overdrukzijde van de meter en de - op de onderdrukzijde.
5. Start het toestel door warmtevraag voor tapwater (>2,5 l/min.), of cv, of door het overbruggen van X5 (101).
6. De ventilator komt nu in bedrijf (Let op; de ventilator heeft één vast toerental).
7. Lees op de meter het drukverschil af.

Nominale meetwaarden

Inschakel drukverschil: 175 Pa of meer.
Uitschakel drukverschil: 135 Pa of minder.

2.6.3 Resultaten

Druk	Gevolgen
>175 Pa	Toestel komt in bedrijf; • Geen luchtzijdige problemen.
>175 Pa <135 Pa	Toestel komt in bedrijf, en schakelt kort daarna weer uit. • Controleer de LTV RGA installatie, en plaats eventueel een groter diafragma, of geen diafragma. • Indien LTV / RGA installatie in orde, plaats een nieuwe venturie in de ventilator
>175 Pa	Toestel komt niet in bedrijf; • Controleer slangetjes op lekkage. • Controleer werking van de drukverschil-schakelaar.
<175 Pa	Toestel komt niet in bedrijf; • Controleer slangetjes op verstopping; • Controleer slangetjes, meetpijpjes en de venturie op vervuiling of verstoppingen; • Mogelijke verstopping in de luchttoevoer of rookgasafvoer; • Controleer of de over- en onder-druk-slangen van ventilator goed op de drukschakelaar zijn aangesloten (zie ook fig. 2.8) aangesloten; • Controleer ventilatorspanning. Deze moet 230V zijn. Mogelijke oorzaak van een te lage spanning is een te lage voedingspanning op het stopcontact of een defect ontstekprint (100).

Omrekenfactoren voor druk	100 Pa = 10,0 mmwk = 1,00 mbar 175 Pa = 17,5 mmwk = 1,75 mbar
---------------------------	--

2. Afstellingen en controles (5)

2.7 Luchttoevoer / Rookgasafvoer (LTV / RGA)

Droge leidinglengte

De droge leidinglengte is de leidinglengte vanaf het toestel gemeten, waarbinnen de rookgassen niet condenseren bij het continu werken van het toestel. Bij een langere leiding of bij niet continu werken, kan condensatie optreden. Plaats nu een condensopvang tussen het toestel en de rookgasafvoerleiding. Tabel 2.3 geeft de droge leidinglengte.

[mm]	Droge leidinglengte [m]			
	enkelwandig omgevingstemp.		dubbelwandig omgevingstemp.	
	-10°C	+10°C	-10°C	+10°C
ø 80	6,5	9,5	18,5	20,5
ø 90	5,5	8,5	16,4	18,1
ø 100	5,0	7,5	14,7	16,3

Tabel 2.3 Droge leidinglengte bij continue belasting

De noodzaak van een weerstandsberekening

De weerstand van het RGA/LTV-installatie wordt groter naarmate de totale lengte van het systeem of het aantal bochten in het systeem toeneemt. Omdat de ventilator maar een bepaalde weerstand kan overbruggen, is de weerstand van het LTV/RGA systeem aan een maximum gebonden.

De eenheid meterpijplengte ø80 mm

De weerstand wordt uitgedrukt in meterspijplengte met een diameter van ø80 mm. Een meter pijp ø80 mm heeft een weerstand van 1 (meter). Alle componenten zoals bochten, uitlaatconstructie's, enz. en afwijkende diameters zijn teruggerekend naar de eenheid meter pijplengte ø80 mm, en weergegeven in tabel 2.4.

Toelaatbare pijplengte

De toelaatbare pijplengte voor de AGPO Domina F24E ligt tussen de 33 en de 48 meter pijplengte ø80 mm.

Berekening van LTV / RGA

1. Zet de componenten onder elkaar;
2. Vermenigvuldig het aantal met de weerstand;
3. Tel het totaal op.
4. De weerstand moet tussen de 33 en 48 meter zijn.
5. Minder dan 33 meter? Plaats een rookgasdiafragma.
6. Is de RGA korter dan de droge leidinglengte?

Luchttoevoer	Aantal	Lengte	Weerstand	
				3 m
• rechte pijp ø80mm	3	3 x 1 m =	1,5 m	
• 90°bocht (R=D)	1	1 x 1,5 m =		
Rookgasafvoer				6 m
• rechte pijp ø80mm	6	6 m 6 x 1 m =	5 m	
• 45°bocht (R=1/2D)	2	2 x 2,5 m =	12 m	
• Dakdoorvoer VR 80	1	1 m + 1 x 12 m =		
(incl. aansluitstuk)		7 m	27,5 m	+



- RGA leidinglengte (7m) is groter dan de maximale droge leidinglengte (zie hierboven). Neem dubbelwandige leidingen of plaats een condensafvoer
- De weerstand moet tussen is 33 en 48 meter zijn. **Plaats een rookgasdiafragma!**

Rookgasdiafragma ø 50 mm	1 x 10 m =	10 m	+
Totaal		37,5 m	

Weerstand: in meters pijplengte

Luchttoevoer		ø 80	ø 90	ø 100
pijp	1 m glad	1	0,6	0,4
	1 m flexibel	2	1,2	0,8
bocht	90° R=D	1,5	1,1	0,8
	90° R=D flexibel	3	2,1	1,6
	90° R=1/2D	3,5	2,1	1,5
	45° R=1/2D	1,5	1	0,8
verloop	80 naar 90 of 100 mm	0	0	0
	90 naar 80 mm	-	1	-
	100 naar 80 mm	-	-	1,5
inlaat	open pijp	2	1,3	1
	prefabschoorsteen	2	1,3	1
	Agpo-inlaatkruisstuk	6	-	-

Rookgasafvoer		ø 80	ø 90	ø 100
pijp	1 m glad vertikaal	1	0,6	0,4
	1 m flexibel vertikaal	1,8	1,1	0,7
	1 m glad horizontaal	2	1,2	0,8
	1 m flexibel horizontaal	4	2,4	1,5
bocht	90° R=D	2,5	1,6	1,2
	90° R=D flexibel	6	3,6	2,3
	90° R=1/2D	6	3,6	2
	45° R=1/2D	2,5	1,6	1,2
verloop	80 - 90 mm	0	-	-
	80 - 100 mm	0	-	-
	90 naar 80 mm	-	2	-
	100 naar 80 mm	-	-	3
extra condensopvang		10	6	-
uitmondung	open pijp	7	4,2	-
	prefabschoorsteen	7	4,2	-
	GIVEG-kap	8	4,8	2,9

Agpo drukbalans VR 12 - -

Rookgas diafragma ø 45 mm	35 meter
ø 47 mm	25 meter
ø 50 mm	10 meter
geen	0 meter

Toelaatbare weerstand minimaal 33 meter maximaal 48 meter

Concentrische muurdoorvoer (60/100 mm).

Tot 1 meter pijplengte met bocht: < 33 meter

Plaats het 50 mm diafragma

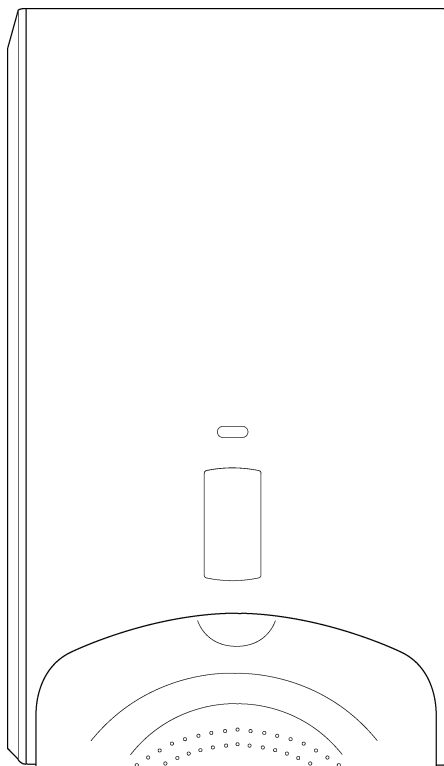
1 tot 3 meter pijplengte met bocht: 33 - 48 meter

Plaats geen diafragma

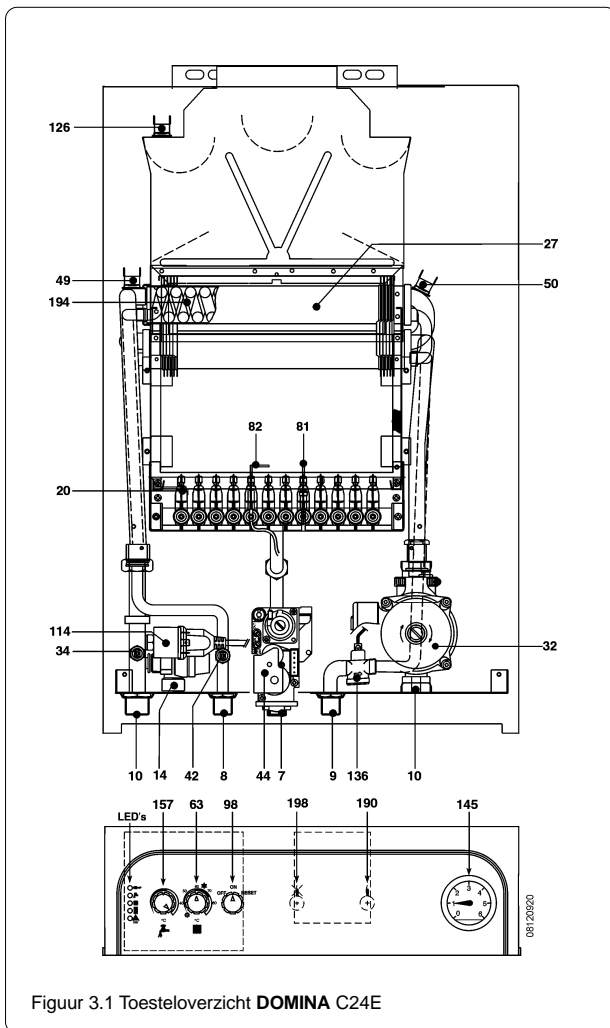
Meer dan 3 meter pijplengte met bocht: > 48 meter

Concentrische muurdoorvoer is niet toepasbaar.

Tabel 2.4 Weerstanden in het RGA/LTV-installatie



3	DOMINA C24E	25
3.1	Werking en beveiligingen	26
3.1.1	Opstart procedure	27
3.1.2	Beveiligingen	28
3.2	Uitleg van het bedieningspaneel	29
3.3	Storingsanalyse	30
3.3.1	Warmtevraag algemeen	30
3.3.2	Warmtevraag cv	31
3.3.3	Warmtevraag tapwater (1)	32
3.3.3	Warmtevraag tapwater (2)	33
3.3.4	Vlamstoring	34
3.4	Electrisch schema	35
3.5	Technische gegevens	36
3.6	Serviceonderdelen	37
4	Afstellingen en controles	38
4.1	Afstelling van het gasblok	38
4.2	Controle van gasdrukken	39
4.3	Controle gasblok	39
4.4	Begrenzen van het maximale cv-zijdig vermogen	40
4.5	Afstelling ontsteek- en ionisatie-elektrode	40
4.6	Centraal afzuigstelsel	41



Figuur 3.1 Toesteloverzicht DOMINA C24E

7. gastoevoer
8. uitlaat warmtapwater
9. toevoer koudtapwater
10. cv-aanvoer
11. cv-retour
14. overstortventiel cv-zijdig
20. branderbed
27. warmtewisselaar
32. toestel cv-pomp
34. cv-aanvoersensor
42. tapwatersensor
44. gasblok
49. maximaalthermostaat
50. beschermingsthermostaat
63. regelthermostaat cv
81. ontsteekelektrode
82. ionisatie-elektrode
114. watergebrekschakelaar
126. thermische terugslag beveiliging
136. stromingssensor tapwater
145. manometer
157. regelthermostaat warmwater
190. vlamindicatie-led
194. warmtewisselaar tapwater
198. vlamstoringsindicatie-led

Werking voor de cv-installatie

Aansturing

Het toestel ontsteekt als de kamerthermostaat warmte vraagt. Op het display brandt de cv-led (● [thermostaat]). Het toestel vermogen is afhankelijk van de cv-aanvoer temperatuur (34) en de ingestelde cv-temperatuur (63).

Waterstroom

Als de cv-pomp (32) in werking is, stroomt het cv-water door de cv-wisselaar (27), en verlaat het toestel via de cv-aanvoer (10), waar het de cv-installatie in stroomt. Vanuit de cv-installatie komt het water via cv-retour (11) en de cv-pomp (32) in het toestel.

Werking voor tapwater

Aansturing

Het toestel ontsteekt als de stromingssensor (136) wordt geactiveerd (meer dan 2,5 l/min). Op het display brandt de tapwater-LED (● [tapwater]). Afhankelijk van de gemeten temperatuur (42) wordt het toestel vermogen gestuurd, om de ingestelde tapwater temperatuur (157) te bereiken.

Waterstroom

Tapwater stroomt bij de toevoer koudtapwater (9) het toestel in, en passeert eerst de stromingssensor (136), en dan de doorstroom regelaar. Het water stroomt door de tapwaterspiraal (194). Het opgewarmde tapwater stroomt vervolgens langs de tapwatersensor (42), het toestel uit bij de uitlaat warmwater (8).

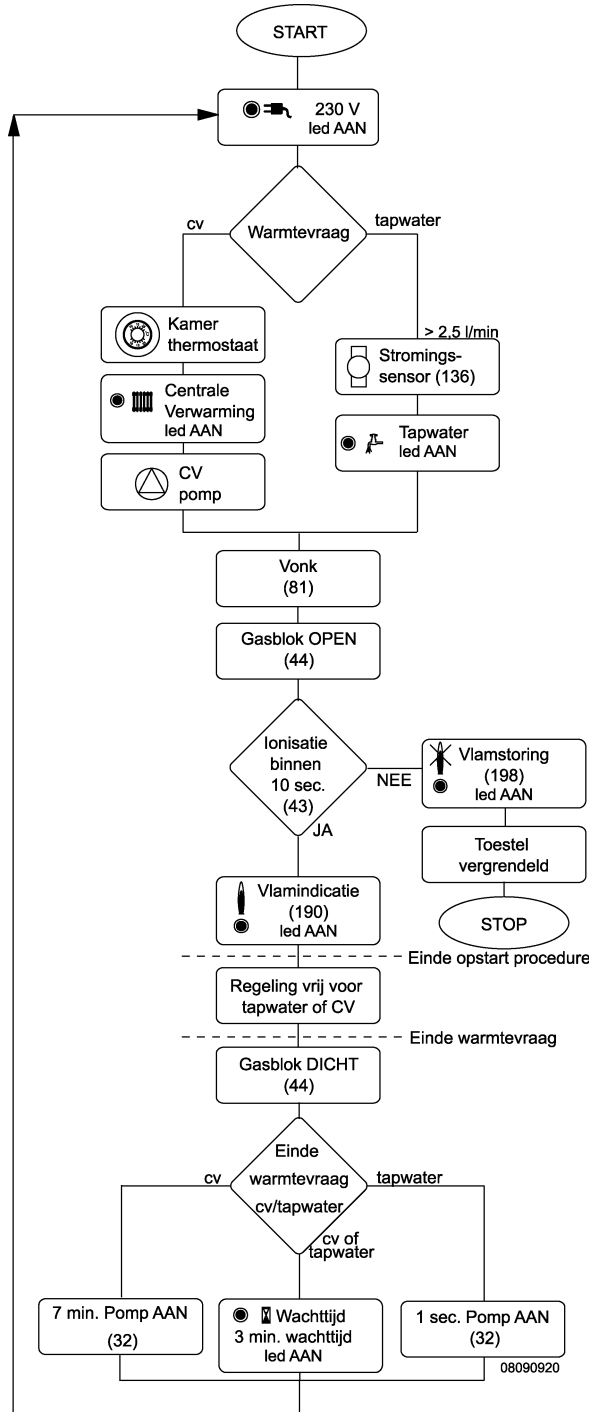
Combi-werking

Het toestel kan warmte leveren voor de cv-installatie of de tapwaterinstallatie. Het leveren van warm tapwater heeft altijd voorrang.

Na iedere warmtevraag volgt een wachttijd van ca. 2 minuten en wordt de cv-pomp (32) bekrachtigd (1 sec. na tapwateraanvraag en 7 minuten na cv-aanvraag). Op het display brandt de wachttijd-led (● [wachttijd]). Tijdens deze wachttijd kan het toestel niet voor cv-bedrijf inschakelen. Als er tapwateraanvraag is, zal het toestel direct inschakelen voor tapwaterbedrijf.

Als het toestel voor cv-bedrijf wordt gebruikt, of als het in wachttijd stond, wordt bij tapwateraanvraag de cv-pomp (32) uitgeschakeld, en de wachttijd van ca. 2 minuten genegeerd. Het toestel gaat nu direct warm water leveren.

3.1.1 Opstartprocedure



Figuur 3.2 Opstart en einde warmtevraag procedure

Het toestel wordt bedrijfsklaar gemaakt door de stekker in het stopcontact te steken en de bedieningsschakelaar (98) op "ON" te zetten.

De led gaat nu branden. Het toestel is klaar voor gebruik.

Warmtevraag kan voor cv of voor tapwater zijn, waarbij tapwatervraag altijd voorrang heeft op cv. Als er tijdens cv-vraag een tapwater-vraag komt, zal het toestel omschakelen naar tapwaterverwarming.

Warmtevraag voor cv wordt gecreëerd door de kamerthermostaat (72). Bij cv vraag gaat de cv-led branden en wordt de cv-pomp (32) bekrachtigd.

Tapwaterwarmtevraag komt tot stand als de stromingssensor (136) een tapwaterflow meet van meer dan 2,5 liter per minuut. De tapwater led gaat nu branden.

Er wordt een ontstekvonk getrokken tussen de ontstekelectrode (81) en het branderbed. Gelijk hierop wordt het gasblok aangestuurd, en stroomt er gas naar de brander.

Binnen 10 seconden na het openen van het gasblok moet de regeling een vlamsignaal (ionisatiestroom) waarnemen. Als het vlamsignaal wordt gemeten gaat de vlamindicatie-led branden en is de opstartprocedure beëindigd. Het toestel blijft functioneren voor cv- of tapwatervraag.

Als er na 10 seconden nog geen vlamsignaal is waargenomen, gaat de vlamstoring-led branden. Het toestel wordt nu vergrendeld. Een nieuwe ontstekprocedure is alleen mogelijk na het resetten van het toestel.

Bij einde warmtevraag wordt het gasblok dicht gestuurd, en dooft de vlam. Er treedt nu een wachttijd van ca. 2 minuten in. De wachttijd wordt aangegeven door de wachttijd-led.

Als het toestel functioneerde voor cv-bedrijf blijft de cv-pomp (32) nog minimaal 7 minuten bekrachtigd. Als er tijdens de wachttijd een cv-vraag komt wordt de opstartprocedure pas na het verstrijken van de wachttijd doorlopen.

Als er tijdens de wachttijd een tapwatervraag komt, zal het toestel direct inschakelen voor tapwaterbereiding.

Na iedere tapwatervraag, wordt de cv-pomp 1 seconde bekrachtigd om vastzitten van de cv-pomp te voorkomen.

3.1.2 Beveiligingen

Ionisatie-elektrode (82)

De hulpprint (100) controleert d.m.v. de ionisatie-elektrode (82) continu of de vlam aanwezig is. De vlamsignaal led (190) zal branden als er een ionisatiestroom wordt gemeten.

Beschermingsthermostaat (50)

Om de warmtewisselaar (27) te beveiligen tegen koken is een beschermingsthermostaat (50) aangebracht. Wanneer deze thermostaat een temperatuur van >88°C meet wordt het toestel uitgeschakeld. Het toestel komt weer in bedrijf als de temperatuuroverschrijding is opgeheven.


Maximaalthermostaat (49)

Als deze thermostaat een cv-aanvoertemperatuur van meer dan 100°C meet, wordt het toestel uitgeschakeld. Als de temperatuuroverschrijding binnen 10 seconde is opgeheven vindt er één herstart plaats, anders gaat het toestel in vlamstoring.

Thermische Terugslag Beveiliging TTB (126)

De TTB is een beveiliging welke het terugstromen van rookgassen in de woning, als gevolg van onvoldoende (thermische) trek in de schoorsteen. De TTB grijpt in wanneer de gemeten temperatuur boven de 80°C komt. Bij het ingrijpen van de TTB schakelt het toestel uit. Als de temperatuur overschrijding korter is dan 10 seconden komt het toestel weer in bedrijf. Is de temperatuur overschrijding langer dan 10 seconden dan gaat het toestel in vlamstoring.

Laagwaterdrukbeveiliging (114)

Als de waterdruk onder ca. 1,0 bar komt, zal de laagwaterdruk led () gaan branden. Het toestel kan nu niet ontsteken. Als de druk boven de 1 bar stijgt, zal deze storing automatisch opgeheven worden.

Overstortventiel cv-zijdig (14)

Dit overstortventiel zal bij een cv-druk die hoger is dan 3 bar inwerking treden en cv-water lozen.

Vorstbeveiliging (34)

Het toestel heeft een vorstbeveiligingsfunctie via de cv-aanvoersensor (34). Als de temperatuur bij deze sensor onder de 5°C daalt, zal het toestel op laagstand gaan branden en pas uitschakelen als de cv-aanvoersensor (34) een temperatuur van 18°C meet.

Pompbeveiliging (32)

Om te voorkomen dat de cv-pomp (32) vast gaat zitten wordt de pomp na iedere tapwater vraag 1 seconde bekrachtigd.



Vlamcontrole

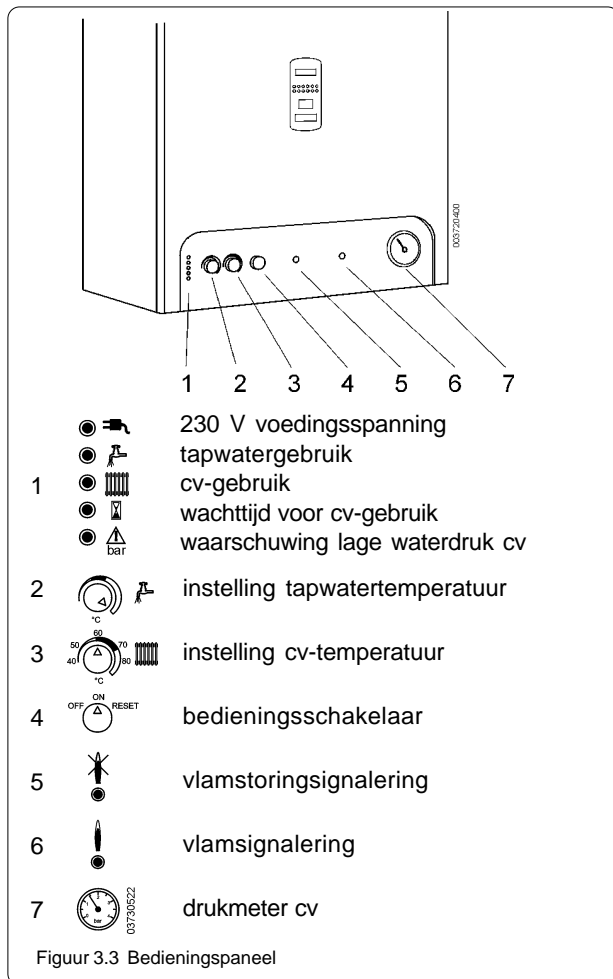
Tijdens het ontsteken en het branden van het toestel wordt de verbranding van het gas gecontroleerd door middel van een ionisatiemeting. De vlamindicator (190) brandt als er een ionisatiestroom op de ionisatie-elektrode (82), wordt gemeten. Als de ionisatiestroom tijdens de ontsteekfase wegvalt, zal er één herstart plaatsvinden. Als het ionisatiesignaal tijdens de brandfase wegvalt zal er geen herstart plaatsvinden en gaat het toestel in vlamstoring.



Vlamstoring

De vlamstoring wordt aangegeven door de vlamstoringsindicator (198). Bij vlamstoring wordt het gasblok niet meer aangestuurd, en het toestel wordt vergrendeld. Het toestel kan pas weer in bedrijf genomen worden als het toestel is ge-"RESET".

Achter de neerklapbare klep bevindt zich het bedieningspaneel van het toestel. Naast het tonen van de bedrijfsstatus kunnen de cv-temperatuur en de tapwater temperatuur ingesteld worden.



Uitleg van de signalering

- **Voedingsspanning 230 V**
Brandt als de stekker in het stopcontact is en de bedieningsschakelaar op "ON" staat. Het toestel is nu bedrijfsklaar.
- **Tapwatergebruik**
Brandt als er water wordt getapt (meer dan 2,5 l/min). Het toestel verwarmt nu tapwater.
- **Centrale verwarming**
Brandt als de kamerthermostaat warmte vraagt. Het toestel verwarmt cv-water. Zie ook wachtijd.
- **Wachtijd**
Brandt als het toestel in wachtijd staat. Na iedere warmtevraag gaat een wachtijd van ca. 2 minuten in. Tijdens de wachtijd is er geen cv-vraag mogelijk. Bij tapwatervraag komt het toestel direct in voor tapwater bereiding.
- **Te lage cv-waterdruk**
Brandt als de waterdruk in de cv-installatie te laag is. Het toestel komt nu niet in bedrijf, ook niet voor tapwater. Vul de installatie bij tot ca. 1,5 bar (koude installatie).



Vlamstoringsignalering

Brandt bij een storing in het gaszijdig deel van het toestel. Het toestel komt nu niet in bedrijf. Zie hoofdstuk 3.4 Storingsanalyse voor een mogelijke oplossing.



Vlamsignalering

Brandt als er tijdens warmtevraag een ionisatie-sig-naal wordt waargenomen.



Drukmeter cv

Geeft de druk in de cv-installatie aan.

Instelling van de tapwater- en cv-temperatuur



Draaiknop tapwatertemperatuur (tapwater setpoint):



Het toestel is geoptimaliseerd om 6 liter water per minuut van 62°C te kunnen leveren. Met deze knop kunt u de tapwatertemperatuur tussen de 40°C en 62°C instellen.

Laat deze knop altijd maximaal staan!

Let op!

Het toestel komt pas in bedrijf bij een tapwatervraag van ca. 2,5 l/min of meer. Bij minder afname vindt er geen levering van warm water plaats. Bij een minimale tapwaterafname kan de tapwater temperatuur tot boven de 62°C oplopen.



Draaiknop cv-temperatuur (cv-setpoint):

De AGPO DOMINA C24E is een modulerend toestel. Hierdoor wordt het benodigde vermogen voor de verwarming automatisch afgestemd op de vraag. Met deze draaiknop kunt u een maximale cv-temperatuur instellen.

Geadviseerd worden de volgende instellingen:

Buitemtemperatuur	Instelling
> 0°C lichte vorst strengere vorst	70 - 75°C 80°C 90°C (maximaal)
Bij lagetemperatuurverwarming moet deze knop volgens het voorschrift van de lagetemperatuurverwarming worden ingesteld.	



Bedieningsschakelaar:

Stand "ON"

Het toestel is nu voorzien van voedingsspanning.

Stand "OFF"

Toestel is uit: geen verwarming of warm water mogelijk.

Stand "RESET"

Als de "vlamstoringsignalering" (198) brandt dient u deze "RESET"-stand te gebruiken. U heft hiermee de vlamstoring op. Houd de knop ca. 1 seconde op de stand "RESET". Wacht na iedere reset 10 seconden.

3.3.1 Warmtevraag algemeen LED AAN LED UIT

Mogelijkheid 1

Er licht geen led op

	[ohm]
pomp	200 -1500
gasblok. V1	2450 - 3350
gasblok V2	1450 - 1950

Tabel 3.1 Component weerstanden Domina C24E

- **1. Staat er spanning op het stopcontact?**
- Staat de bedieningsschakelaar (98) op stand "ON"
 - Controleer met een universeelmeter of er 230V op het stopcontact staat.
- 2. Is de zekering doorgebrand?**
- De hoofdprint bevat 1 zekering nl:
 - 2 A (traag) voor het 230 Volt circuit (rechts boven op de print).
 Controleer of deze nog in orde is. Als deze defect is, zoek dan eerst de oorzaak van de kortsluiting voordat u de zekering vervangt.
 - Mogelijk is een waterlekkage de oorzaak.
 - Controleer de weerstand van volgende componenten (zie tabel 3.1),
 - de pomp; weerstand afhankelijk van type en stand van de schakelaar,
 - het gasblok;
 Vervang het onderdeel als de weerstand buiten de aangegeven bandbreedte van tabel 3.1 is. Controleer ook de bedrading op beschadiging of kabelbreuk.
- 3. Overige**
- Als met de bovenstaande maatregelen het toestel niet in bedrijf komt dan is de hoofdprint (101), defect. Vervang deze.

Mogelijkheid 2

Er is warmtevraag voor tapwater of cv, maar er volgt geen ontsteking.

afstand elektrode-branderbed (zie ook H.2.5)
ontsteek $3 \pm 0,5$ mm

Spoelweerstand van gasblok.
zie ook H.2.3

V1 Hoofdgasklep
2450 - 3350 Ohm

V2 Modulerende klep
1450 - 1950 Ohm

°C	kOhm	°C	kOhm
0	32.2	55	3.0
5	26.3	60	2.5
10	19.9	65	2.1
15	15.9	70	1.8
20	12.5	75	1.5
25	10.0	80	1.3
30	8.1	85	1.1
35	6.5	90	0.9
40	5.3	95	0.8
45	4.4	100	0.7
50	3.6		

Tabel 3.2
Relatie tussen temperatuur(±2°C) en weerstand van de NTC sensoren

- **1. Alleen led brandt.**
- Maak de stekker van de stromingssensor (136) op de hoofdprint (101), los.
- Komt het toestel nu bij cv-warmtevraag in bedrijf dan is de stromingssensor defect. Vervang deze.
 - Komt het toestel niet bij cv-warmtevraag in bedrijf dan is de hoofdprint (101) defect. Vervang deze en controleer de cv en tapwater werking.
- 2. De of led brandt.**
- Staan de regelthermostaten (63, 157) op maximaal?
 - Controleer of de bedrading tussen de hoofdprint (101-X3) en de hulpprint (100-X1) op correcte aansluiting, beschadiging en kabelbreuk.
 - Controleer de werking en afstelling van de ontsteekelektrode. Zie hiernaast.
 - Controleer de elektrische weerstanden van het gasblok. Zie hiernaast.
 - Is de beschermingsthermostaat (50) onderbroken? Controleer of de juiste thermostaat is geïnstalleerd (88°C) en of de bekabeling in orde is. Neem de thermostaat los van de buis, als het toestel nu ontsteekt is de thermostaat defect.
 - Controleer ook de werking van de ventilator beveiliging indien het toestel op een afzuigventilator is aangesloten.
 - Controleer of het branderrelais (Ry02 op de hoofdprint (101)) schakelt, zo niet vervang dan de hoofdprint.
 - Als alle bovenstaande zaken in orde zijn vervang dan de hulpprint (100).
 - Controleer of tapwatersensor (42) vochtig of defect is zie tabel 3.2
- 2. De of led brandt.**
- Het toestel staat in wachttijd voor cv-warmtevraag. Deze wachttijd is ca. 2 minuten. Bij tapwatervraag moet het toestel direct reageren. Als dit niet gebeurt, controleer dan of er geen kortsluiting is tussen pen 2 en 4 van connector X6 op de hoofdprint (101). Neem de stekker van de stromingssensor (136) los. Als led nu uitgaat is de stromingssensor (136) defect, vervang deze. Als de led blijft branden is de hoofdprint (101) vochtig of defect. Droog eerst de print. Als dit niet helpt vervang dan de print (101).
- 4. De brandt.**
- Is de druk onder de 1 bar gezakt, vul dan de installatie bij tot ca. 1,5 Bar.
 - Is de druk boven de 1 bar, controleer de bekabeling en aansluitingen van de laagwaterdruckschakelaar (114). Controleer ook de werking. Boven de 1 bar is er contact tussen de aansluitingen COM en NO. Als er geen contact is tussen COM en NO, controleer eerst of er geen vervuiling van de opening is, zoniet vervang laagwaterdrukset (114).

- 5. Is er een externe RGA ventilator geplaatst?**
- Indien er een externe RGA ventilator is geplaatst moet deze ventilator het toestel uitschakelen indien de ventilator niet werkt. Controleer de werking en aansluiting van de beveiliging.
- Zie voor de aansluiting van de ventilatorbeveiliging → H.4.6

3.3.2 Warmtevraag cv LED AAN LED UIT

Mogelijkheid 1

Geen cv-verwarming bij cv-warmtevraag.

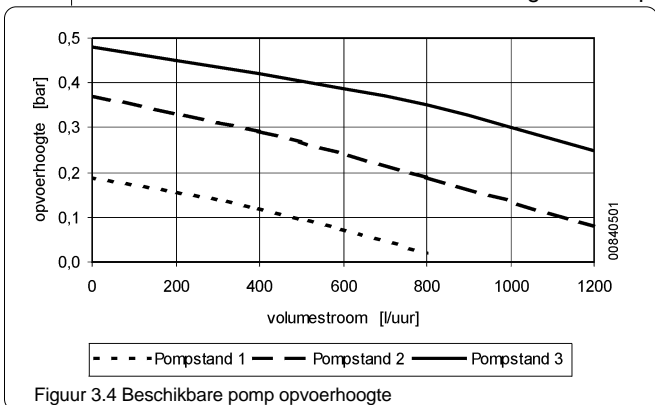
Mogelijkheid 2

De installatie komt traag op temperatuur.

- **1. Werkt de kamerthermostaat wel goed?**
- Controleer de aansluitingen op de kroonsteen en hoofdprint.
 - Controleer de bedrading tussen de kamerthermostaat en het toestel.
 - Controleer de werking van de kamerthermostaat.
-
- **1. Het toestel brandt alleen op minimum vermogen.**
- Controleer of de stekkers van X10 (101) en X7 (100) goed zijn aangesloten, en of er geen kabelbreuken zijn.
LET OP! X10 (101) is een 2 polige aansluiting met een 3 polige stekker. Controleer ook of de stekker van X10 (101) op de juiste pennen aansluit.
- 2. CV-Aanvoersensor defect**
- Controleer werking van de cv-aanvoersensor. Meet de weerstand. Zie tabel 3.3.
- 3. Staat er een radiator te “shunten”?**
- In dit geval gaat bijna de gehele waterstroom over één radiator. Deze radiator wordt goed warm, en de andere radiatoren worden niet warm genoeg.
- Regel de cv-installatie in.
- 4. Is de bypass goed afgesteld?**
- Een installatie met thermostatische radiator kranen moet altijd zijn voorzien van een bypass. De flow door de bypass moet ca. 200 l/u zijn. Als de flow meer is dan 200 l/u gaat de bypass als kortsluitleiding werken.
- Controleer de werking van de bypass en stel deze indien nodig af.
- 5. Is er voldoende waterstroming over de cv-installatie?**
- Staat de cv-pomp (32) maximaal ingesteld?
 - Is er een extra geplaatst filter in de cv-installatie geplaatst? Controleer dit filter op verstopping.
 - Mogelijk is de hydraulische weerstand van de cv-installatie te groot. Zie figuur 3.4 voor de beschikbare opvoerhoogte.
 - Is het verschil tussen aanvoer en retour temperatuur van de het toestel groter dan 20°C. Begrens dan het cv-zijdige vermogen.
Zie → H 4.4
- 6. Beschermingsthermostaat (50)**
- Controleer of de juiste thermostaat is gemonteerd (88°C)
 - Neem de thermostaat van de buis los en meet de temperatuur op de plaats van de sensor, tijdens warmtevraag. Blijft de temperatuur <88°C en werkt het toestel nu goed, vervang dan de thermostaat. Als de temperatuur terplaatse > 88°C, dan is er vermoedelijk niet genoeg stroming door de installatie.
 - Als er een externe RGA ventilator is gemonteerd controleer dan ook de werking van de ventilatorbeveiliging.
Zie voor aansluiting van de ventilator beveiliging → H 4.6
- 7. Anticipatie-stroom**
- Bij toepassing van een Honeywell T87F-kamerthermostaat:
- Controleer of de anticipatie-stroom 0,12 Ampère is.
(een te lage stroom geeft sterke temperatuurwisselingen, een te hoge stroom geeft lange opwarmtijd.)
Vervang de hoofdprint (100).

°C	kOhm	°C	kOhm
0	32.2	55	3.0
5	26.3	60	2.5
10	19.9	65	2.1
15	15.9	70	1.8
20	12.5	75	1.5
25	10.0	80	1.3
30	8.1	85	1.1
35	6.5	90	0.9
40	5.3	95	0.8
45	4.4	100	0.7
50	3.6		

Tabel 3.3
Relatie tussen temperatuur(±2°C) en weerstand van de NTC sensoren



3.3.3 Warmtevraag tapwater (1)

 LED AAN LED UIT

Mogelijkheid 1

Geen warmwater.



- 1. Bij Wordt er meer dan 2,5 l/min getapt?
+ NEE;
- staan de tapkraan en de kraan van de inlaatcombinatie helemaal open?
- is er voldoende voordruk? (vergelijk koud en warmwaterstroom)
- is de tapwaterzeef, of de doorstroomregelaar (bij 136) vervuild?
- is de tapwaterwisselaar verkalkt?
+ JA;
- zijn bedrading en aansluitingen van de stromingssensor (136) goed?
- is er geen kortsluiting tussen 1-4 of 2-4 van x6 van de hoofdprint (101). Vervang de stromingssensor of de hoofdprint, om de oorzaak van de kortsluiting te traceren.
- is de stromingsrichting door de stromingssensor correct? (alleen bij toestellen van voor serienummer 0027L.....)
2. De led brandt
- Het toestel staat in wachttijd, ca. 2 min., voor cv warmte vraag. Neem connector van de stromingssensor los, als de led nu uitgaat is de stromingssensor (136) defect, zoniet controleer of er geen kortsluiting is tussen pen 2 en 4 van X6 op de hoofdprint (101), hef de kortsluiting op (mogelijk is de print vochtig) of vervang de print.
3. De led brandt
- Is de druk onder de 1 bar gezakt, vul dan de installatie bij tot ca. 1,5 Bar.
 - Is de druk boven de 1 bar, controleer de bekabeling en aansluitingen van de laagwaterdrukschakelaar (114). Controleer ook de werking. Boven de 1 bar is er contact tussen de aansluitingen COM en NO. Als er geen contact is tussen COM en NO, controleer eerst of er geen vervuiling van de opening is, zoniet vervang laagwaterdrukset (114).

Mogelijkheid 2

Het water is niet warm genoeg.

°C	kOhm	°C	kOhm
0	32.2	55	3.0
5	26.3	60	2.5
10	19.9	65	2.1
15	15.9	70	1.8
20	12.5	75	1.5
25	10.0	80	1.3
30	8.1	85	1.1
35	6.5	90	0.9
40	5.3	95	0.8
45	4.4	100	0.7
50	3.6		

Tabel 3.4
Relatie tussen temperatuur(±2°C)
en weerstand van de NTC
sensoren

- 1. Is het tapwatersetpoint goed ingesteld?
Zie uitleg van het bedieningspaneel → H 3.2
2. Is de tapwater flow max. 6 l/m?
Meet de maximale tapwaterflow. Is de tapwaterflow meer dan 6 l/m dan zal de tapwater temperatuur lager zijn dan de ingestelde 62°C. Plaats een doorstroomregelaar van 6 l/m om de de tapwaterflow af te stemmen op de toestel capaciteit.
3. Wordt er vloerverwarming toegepast?
De externe pomp van een vloerverwarmingsset kan een stroming door het toestel opweken. Hierdoor zal bij tapwatervraag een deel van de warmte verloren gaan naar de vloerverwarming, terwijl het tapwater niet op temperatuur komt. Pas daarom bij vloerverwarming een hydraulisch neutrale verdeler voor vloerverwarming toe.
4. Is de jumper op JP04 van de hoofdprint geplaatst?
Geen jumper: maximale tapwatertemperatuur 52°C.
Wel jumper: maximale tapwatertemperatuur 62°C.
5. Is de tapwatersensor in orde?
• Controleer of de aansluitingen van de tapwatersensor droog zijn.
• Is de juiste tapwatersensor (42) aangesloten: NTC 10 kOhm bij 25°C? (zie tabel 3.4 voor weerstanden bij andere temperaturen).
6. Geeft het toestel zijn maximale vermogen?
• Controleer de werking van het gasblok.
Zie → H 4.2 en H 4.3
7. Is de CV-pomp uit?
• Controleer of het pomprelais Ry01 (101) bekrachtigd is, pomp is nu uit. Als het relais niet bekrachtigd is, vervang de hoofdprint (101).
8. Is de stromingssensor (136) in orde?
Test het toestel op cv-vraag. Het toestel brandt eerst op vol vermogen, en zakt vervolgens terug in vermogen. Bij het losnemen van de stromingssensor stekker wordt het volledige vermogen afgegeven.
• Vervang de stromingssensor.

Zie ook volgende pagina

3.3.3 Warmtevraag tapwater (2)

 LED AAN LED UIT**Mogelijkheid 3**

Te weinig warm water

→ 1. Controleer de volgende zaken:

- Staan de tapkraan en de kraan van de inlaatcombinatie helemaal open?
- Is er voldoende voordruk? (vergelijk koud en warmwaterstroom).
- Is de tapwaterzeef of de doorstroomregelaar (bij 136) vervuild?
- Is de tapwaterwisselaar verkalkt?

Mogelijkheid 4

Tapwater temperatuur niet constant

→ 1. Pendelen op beschermingsthermostaat (50)

Het toestel schakelt kort uit.

- Is er meer dan 2,5 l/min. tapwatervraag?
- Controleer of de juiste thermostaat is gemonteerd (88°C)
- Neem de thermostaat van de buis los en meet de temperatuur op de plaats van de sensor, tijdens tapwatervraag. Blijft de temperatuur <88°C en werkt het toestel nu goed, vervang dan de thermostaat. Als de temperatuur boven de 88°C stijgt vervang dan de warmtewisselaar.
- Als er een externe RGA ventilator is gemonteerd controleer dan ook de werking van de ventilator beveiliging.
Zie voor aansluiting van de ventilatorbeveiliging → H 4.6

2. Tapwatersensor defect

- Controleer werking van de tapwatersensor. Meet de weerstand bij 10°C en 60°C, zie tabel 3.5.

°C	kOhm	°C	kOhm
0	32.2	55	3.0
5	26.3	60	2.5
10	19.9	65	2.1
15	15.9	70	1.8
20	12.5	75	1.5
25	10.0	80	1.3
30	8.1	85	1.1
35	6.5	90	0.9
40	5.3	95	0.8
45	4.4	100	0.7
50	3.6		

Tabel 3.5
Relatie tussen temperatuur(±2°C)
en weerstand van de NTC
sensoren

3.3.4 Vlamstoring	<input checked="" type="radio"/> LED AAN <input type="radio"/> LED UIT
--------------------------	--

Mogelijkheid 1
Tijdens de ontsteek fase treed een vlamstoring op

	Afstand pen-branderbed	Stroom [µA]
Ontsteek	3 ± 0,5 mm	N.V.T.
Ionisatie	11 ± 2 mm	0,9 ~ 3,5

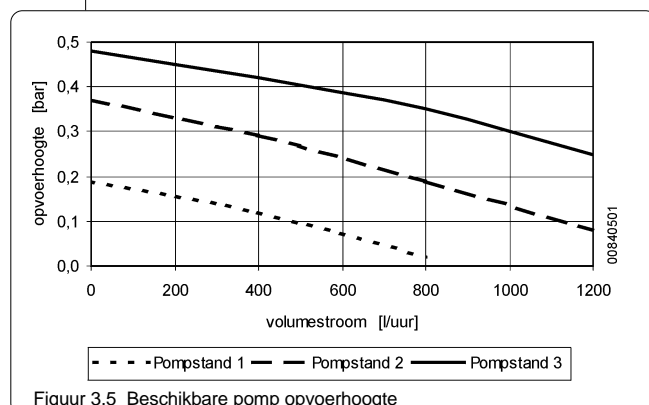
- 1. **Is gastoevoer in orde?**
- Staat de gaskraan open.
 - Is de gasleiding ontlucht.
 - Is de gasvoordruk in orde is.
2. **Is er ontsteking?**
- Controleer de werking en afstelling van de ontsteek elektrode.
Zie tabel hiernaast
3. **Is er ionisatie?**
- Controleer de werking en afstelling van de ionisatie electrode
Zie tabel hiernaast
4. **Werkt het gasblok correct?**
- Controleer weerstand van de spoelen, de bedradingen de aansturing van het gasblok.
Zie → H 4.3

Mogelijkheid 2
Tijdens de brandfase treed een vlamstoring op.

°C	kOhm	°C	kOhm
0	32.2	55	3.0
5	26.3	60	2.5
10	19.9	65	2.1
15	15.9	70	1.8
20	12.5	75	1.5
25	10.0	80	1.3
30	8.1	85	1.1
35	6.5	90	0.9
40	5.3	95	0.8
45	4.4	100	0.7
50	3.6		

Tabel 3.6
Relatie tussen temperatuur(±2°C) en weerstand van de NTC sensoren

- 1. **Er is een temperatuuroverschrijding op de maximaal thermostaat (49).**
Temperatuur van de CV aanvoer is langer dan 10 seconden boven de 100°C gestegen.
- Controleer de waarde en werking van de maximaal thermostaat (100°C).
 - Controleer de werking van de sensoren, cv (34) en tapwater (43), aan de hand van de tabel 3.6.
 - Controleer weerstand van de spoelen, de bedrading en de stroomstromen van het gasblok.
Zie → H 4.3
 - Staat de cv-pomp (32) maximaal ingesteld?
 - Is een eventueel extra geplaatst filter in de installatie verstopt?
 - Mogelijk is de hydraulische weerstand van de cv-installatie te groot.
Zie figuur 3.5 hiernaast de beschikbare opvoerhoogte van de pomp.
 - Is het verschil tussen aanvoer en retour temperatuur van de het toestel niet groter dan 20°C.
Als het temperatuurverschil groter is dan 20°C, begrensd dan het vermogen van de cv-installatie
Zie → H 4.4



Onderdelen

32 toestel cv-pomp	82 ionisatie-elektrode
34 cv-aanvoersensor	100 hulpprint
42 tapwatersensor	101 hoofdprint
44 gasblok	104 zekering 2 AT
49 maximaalthermostaat	114 laagwaterdruckschakelaar
50 beschermingsthermostaat	126 TTB
72 kamerthermostaat (aansluiting)	136 stromingssensor
81 ontsteek-elektrode	203 230V voeding

Jumpers JP01 - JP02 - JP04

	Jumper gemonteerd 	Jumper niet gemonteerd
JP01	Geen wachttijd na warmtevraag	Wachttijd na warmtevraag (ca. 2 minuten)*
JP04	Warmwater max. 62°C*	Warmwater max. 52°C

* fabrieksinstelling

Selectie Aardgas / Propaan

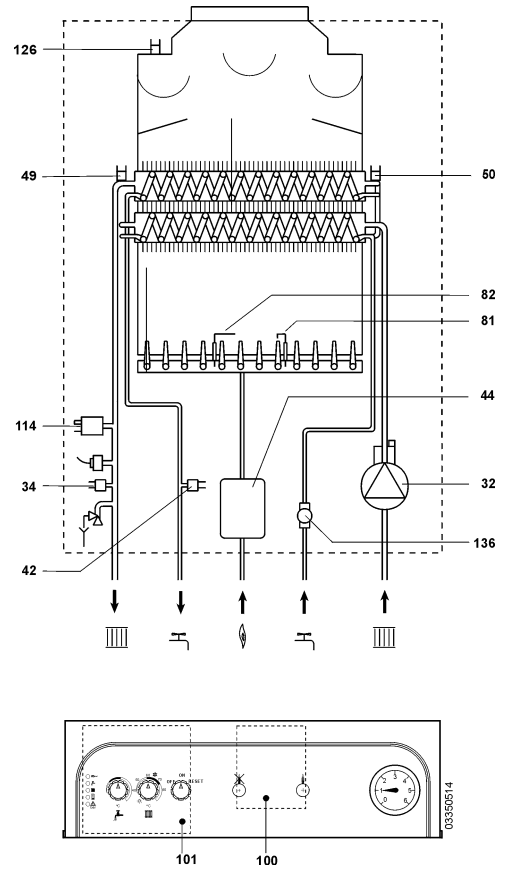
JP02 Nat Lpg positie voor aardgas	JP02 Nat Lpg positie voor propaan
---------------------------------------	---------------------------------------

RELAIS

RELAIS	bekrachtigd	niet-bekrachtigd
Ry01 pomprelais	pomp uit	pomp aan
Ry02 branderrelais	brander aan	brander uit

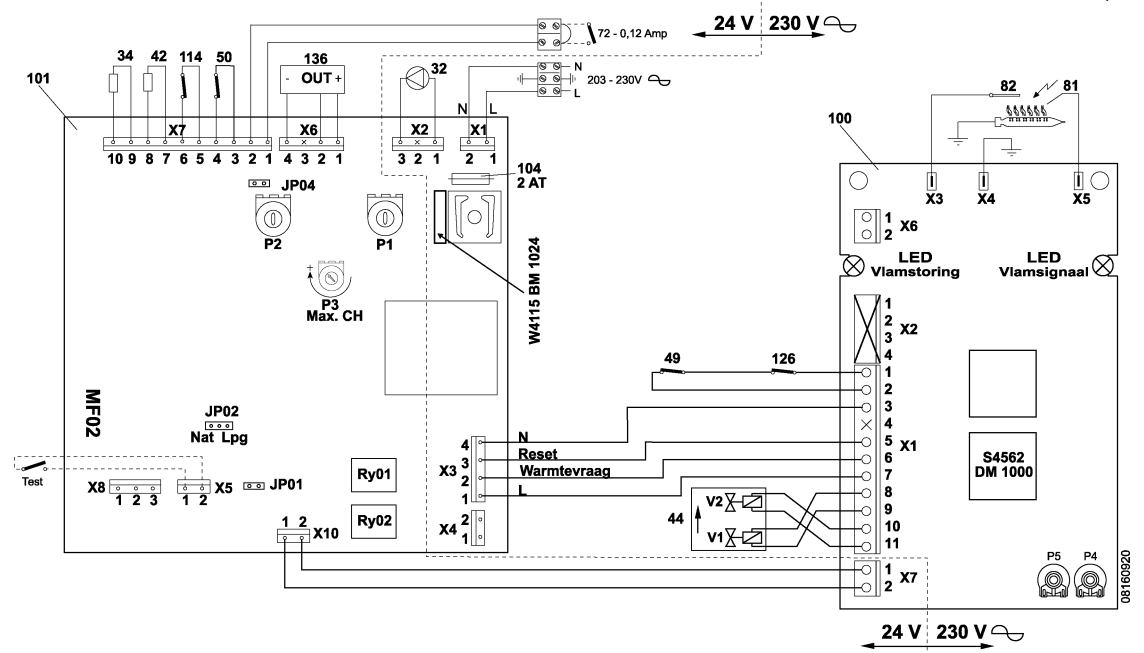
Relais niet bekrachtigd

Relais bekrachtigd



Figuur 3.6 Toesteloverzicht

- P1 = cv setpoint
- P2 = tapwater setpoint
- P3 = maximaal vermogen voor cv
- P4 = branderdruk tijdens ontsteking
- P5 = minimum branderdruk (elektronisch)

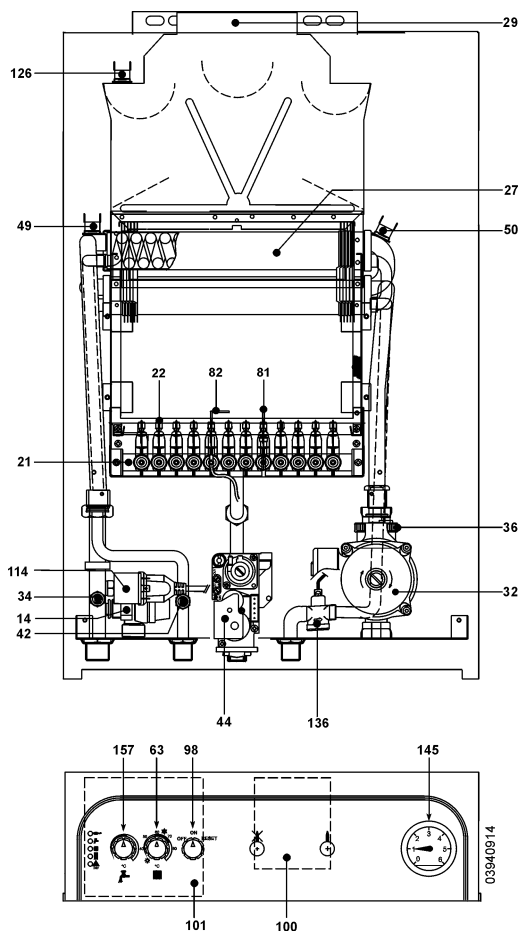


Figuur 3.7 Overzicht van de print-layout

X5 Test aansluiting
 Als een doorverbinding tussen de pennen van connector X5 wordt gemaakt komt het toestel direct in voor cv-bedrijf en schakelt naar het maximaal ingestelde cv-zijdige vermogen.

LET OP!
 Verwijder de doorverbinding van X5 voor u de elektronika kast sluit!

Specificaties	Eenheden	Domina C24E	
		Aardgas G25	Propana G31
Capaciteit nominale belasting (b.w.) (o.w.) modulatie bereik	kW (min.-max.) kW (min.-max.) %	12,8 - 28,6 11,5 - 25,8 45 - 100	12,5 - 28,0 11,5 - 25,8 45 - 100
Centrale verwarming nominale vermogen regeling nadraaitijd cv-pomp waterinhoud cv-zijdig toelaatbare waterdruk aanvoertemperatuur (instelbereik)	kW (min.-max.) min l bar °C °C (min.-max.)	9,7 - 23,3 modulerend 7 1,5 1,0 - 3,0 90 30 - 90	
Tapwater vermogen nom. debiet (bij 60°C) tapdrempel watertemperatuur (fabrieksinstelling) warmwatersetpoint (instelbereik) wachtijd voor cv-gebruik waterinhoud tapwaterzijdig max. tapwaterdruk	kW (min.-max.) l/min l/min °C °C (min.-max.) min l bar	9,7 - 23,3 6,0 2,5 ca. 62 40 - 62 ca.2 0,8 6	
Brandertechniek Ontsteking inspuiters gasrestrictie minimale branderdruk ontsteekdruk maximale branderdruk gasvoordruk gasverbruik (max.) toestel categorie toestelklasse	mm (aantal) mm (ø x h) mbar mbar mbar mbar (min.-max.) m³/h (l/s)	Aardgas G25 vonk 1,4 (12) ø 5,9 x 12 3,6 6,0 17,5 20 - 30 3,17 (52,8)	Propana G31 vonk 0,77 (12) ----- 8,3 13 36,5 36 - 50 2 kg/h
Elektrisch Voeding anticipatiestroom kamerthermostaat spanning kamerthermostaat opgenomen vermogen IP-klasse zekering vlamsignaal (fase ongevoelige automaat)	V / Hz Amp. V (~) W (min.-max.) Amp. micro Amp. (min.-max.)	230 / 50 0,12 24 5 - 120 42 2 (traag) 0,9 - 3,5	
Constructieve informatie gewicht afmeting (h*b*d) cv-aansluitingen tapwateraansluitingen gasaansluiting rookgasafvoer luchttoevoer materiaal warmtewisselaar materiaal brander	kg mm mm mm	33,7 720 * 460 * 284 3/4" bu 1/2" bu 3/4" bu 80 80 koper rvs	

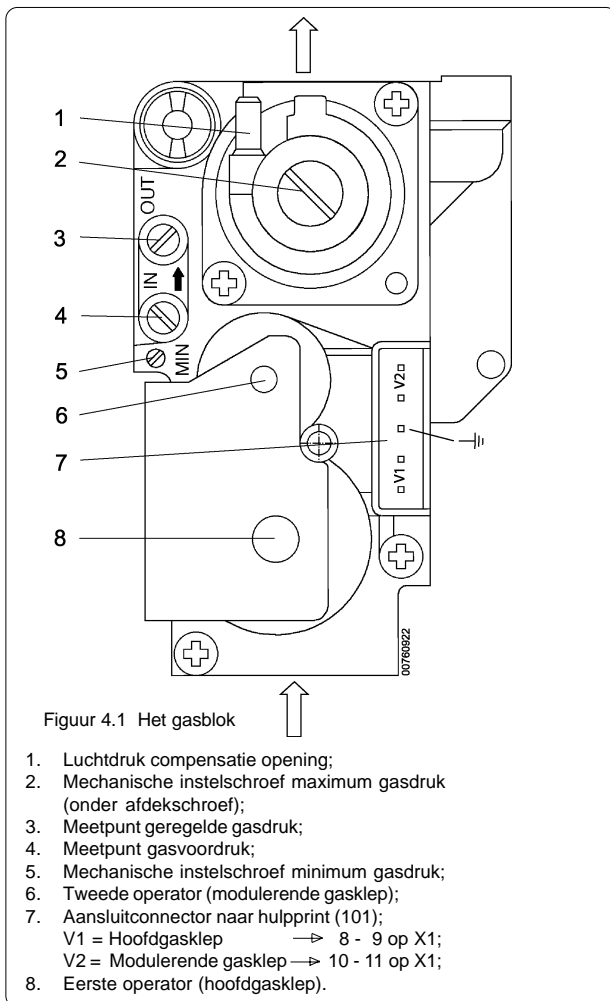


Figuur 3.8 DOMINA C24E

Omschrijving	Bestel nr	Omschrijving	Bestel nr
14 cv-aanvoerpasstuk incl. overstort (3 bar)	3288076	50 beschermingsthermostaat (88°C)	3288025
21 gasverdeelbalk (aardgas)	3288081	63 knop voor ketelregelthermostaat	3288170
21 gasverdeelbalk (propan)	3288127	81 ontstekingelektrode	3288306
22 branderbed	3288492	82 ionisatie-elektrode	3288304
27 koperen warmtewisselaar	3288014	98 knop voor aan/uit/reset schakelaar	3288302
29 rookgasafvoeropening		100 ontsteek en beveiligingsprint	3288310
32 cv-pomp	3288010	(Honywell S4562DM1006)	
34 temperatuursensor cv-aanvoer	3288300	101 hoofdprint (Honywell W4115 BM 1024) .	3288260
(NTC inschroef 10kOhm bij 25°C)		zekeringen 2 ampere traag	3286099
36 automatische ontluchter	3250019	114 watergebrekschakelaar	3286404
42 temperatuursensor tapwater	3288300	126 thermische terugslag beveliging (80°C)	3288026
(NTC inschroef 10kOhm bij 25°C)		136 stromingssensor tapwater (Caleffi)	3287011
43 luchtdrukschakelaar	3288250	145 manometer cv	3288035
44 gasblok (Honywell VK4105G)	3288200	157 knop voor regelthermostaat	
49 maximaalthermostaat (100°C)	3286132	warmtapwater	3288170

Opm.: Deze lijst bevat een beperkt aantal onderdelen. Voor een compleet overzicht raadpleeg het onderdelenboek.

4.1 Afstellen van het gasblok

**Minimum gasdoorlaat**

Het gasblok heeft twee kleppen. De eerste is de hoofdgasklep, de tweede is de modulerende klep. Als de kleppen zonder modulatiesignaal worden aangestuurd zal de hoofdgasklep open gaan. Er kan nu alleen gas door het gasblok stromen via een bypass kanaal. Dit is de minimum gasdruk. De minimum gasdruk kan ingesteld worden met, de in het bypass kanaal opgenomen instelschroef (5).

Modulerende werking

Als het gasblok ook elektrisch modulerend wordt aangestuurd, zal de modulerende klep open gaan en neemt de branderdruk toe.

Maximaal vermogen

Als de modulerende klep maximaal wordt aangestuurd, wordt de maximum gasdruk beperkt door de instelling van schroef 2. Deze mechanische instelling geldt voor zowel tapwater als cv-werking.

Let op!

Het toestel is afgesteld voor aardgas (G25) of voor propaan (G31). De gasinspuiters en de gasdrukken, zoals gas voordruk, startdruk, minimumdruk e.d. zijn verschillend. Zie tabel 4.1 voor de gasdrukken

Instelling ontsteekdruk:

Instelling via potmeter 4 (P4, 100)

1. Zet de beide regelthermostaten op het front (Fig. 3.1, 2 en 3) op maximum;
2. Open de elektrakast;
3. Open het meetpunt 3 op het gasblok;
4. Sluit een gasdrukmeter aan op meetpunt 3;
5. Maak de ionisatiekabel los. Als de regeling ionisatie meet, stopt de aansturing van de ontsteekdruk;
6. Ontsteek het toestel, via testaansluiting X5 op de hoofdprint, houd deze tijdens meten doorverbonden.
7. Meet de branderdruk tijdens de ontsteking. Het toestel brandt maximaal 10 seconden en valt dan in vlamstoring. Zie tabel 4.1 voor de ontsteekdruk;
9. Stel eventueel de druk af met pot-meter P4 (100) en monteer de ionisatiekabel weer;
10. Neem de gasdruk meter van meetpunt 3 en sluit meetpunt 3;
11. Reset het toestel, indien nodig.

Instelling minimumdruk:

Instelling d.m.v. de schroef (5) op het gasblok (44) en potmeter P5 van de ontsteekprint (100).

1. Neem stekker X10 (101) los. Na ontsteking wordt de klep met het minimale modulatie signaal aangestuurd;
2. Draai schroef 5 (44) geheel linksom, en P5 (101) helemaal rechtsom.
3. Open het meetpunt 3 op het gasblok, en sluit een gasdrukmeter aan;
4. Ontsteek het toestel door overbrugging van de testaansluiting X5 (101) of door tapwater vraag. Na ontsteking brandt het toestel op minimum vermogen;
5. Stel nu eerst met schroef 5 van het gasblok een minimum druk in van 2 mbar, stel daarna met P5 de minimum druk in zoals in tabel 4.1 gegeven;
6. Monteer de stekker X10 (101) weer.

Let op de aansluiting!

7. Neem de gasdrukmeter van meetpunt 3 en sluit het meetpunt.

Instelling maximumdruk:

Instelling via de grote schroef (2), onder de afdekplaat, van het gasblok.

1. Verwijder de afdekplaat (2). Hierachter zit de instelschroef;
2. Open het meetpunt 3 op het gasblok, en sluit een gasdrukmeter aan;
3. Overbrug de testaansluiting X5 op de hoofdprint. Het toestel zal direct op maximaal vermogen in bedrijf komen;
4. Meet na 10 seconden de maximale gasdruk;
5. Stel de druk e.v.t. in m.b.v. de regelschroef (2) op het gasblok, linksom is lager. Zie tabel 4.1 voor de gasdrukken;
6. Schakel het toestel uit en verwijder de doorverbinding van de testaansluiting X5. Breng de afdekplaat weer op 2 aan.
8. Neem de gasdrukmeter van meetpunt 3 en sluit het meetpunt.

4.2 Controle van gasdrukken

1. Meet de gasvoordruk (stand-by):
 - Zet de bedieningsschakelaar op "OFF";
 - Meet de gasvoordruk op punt 4 van het gasblok;
2. Meet de voordruk tijdens bedrijf.
 - Zet de bedieningsschakelaar op "ON";
 - Ontsteek het toestel middels tapwatervraag;
 - Meet de gasvoordruk op punt 4 van het gasblok.
De druk is lager dan de stand-by situatie.
3. Meet de ontsteekdruk;
 - Maak de ionisatiekabel los;
 - Start het toestel, e.v.t via X5 (101);
 - Meet de ontsteekdruk op punt 3 van het gasblok;
 - Maak de kabel weer vast;
 - Reset.
4. Meet de minimum druk;
 - Maak de connector X10 (101) los;
 - Start het toestel;
 - Meet de minimum druk op punt 3 van het gasblok;
 - Monteer connector X10 (101).
5. Meet de maximum druk;
 - Overbrug de test aansluiting X5 op de hoofdprint;
 - Zet de schakelaar op "ON";
 - Meet na 10 seconden direct de maximale gasdruk op punt 3 van het gasblok.



LET OP!
Sluit de meetnippels!

Gasdruk en gasverbruik voor het toestel. Het toestel kan zijn afgesteld voor aardgas (G25) of voor propaan (G31). De gasinspuiters en de gasdrukken, zoals gasvoordruk, startdruk, minimumdruk zijn afhankelijk van de gassoort. Zie tabel 4.1 voor de gasdrukken.

Druk	Aardgas (G25)	Propaan (G31)
voordruk (rust) [mbar]	20 - 30	36 - 50
minimumdruk [mbar]	3,6	8,3
ontsteekdruk [mbar]	6,0	13,0
maximumdruk [mbar]	17,5	36,5
max. gasverbruik	3,17m ³ /h 52,8 l/min	2,0 kg/h
Stand JP02 (101)		

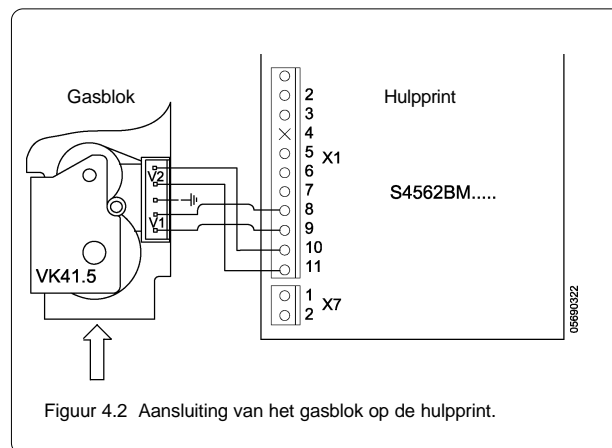
Tabel 4.1 Gasdrukken

Omrekenfactoren voor druk	100 Pa = 10,0 mmwk = 1,00 mbar 175 Pa = 17,5 mmwk = 1,75 mbar
---------------------------	--

4.3 Controle gasblok

Het gasblok wordt aangestuurd door de hulpprint via connector X1 (zie figuur 4.2). De hoofdgasklep (V1) wordt bediend door 10-11 (X1), en de modulerende klep (V2) door 8-9 (X1). De spoelen van de kleppen hebben de volgende elektrische weerstanden:

V1	Hoofdgasklep	2450 - 3350 Ohm
V2	Modulerende klep	1450 - 1950 Ohm



Het gasblok wordt afhankelijk van de warmtevraag elektrische aangestuurd zoals in de tabel 4.2.

Gasblok VK41.5	Hulpprint X1	Gasdruk	
		minimum	maximum
Hoofdgasklep (V1)	8 - 9	20 V - 30 V	50 V - 60 V
Moduleerklep (V2)	10 - 11	65 V - 95 V	110 V - 140 V

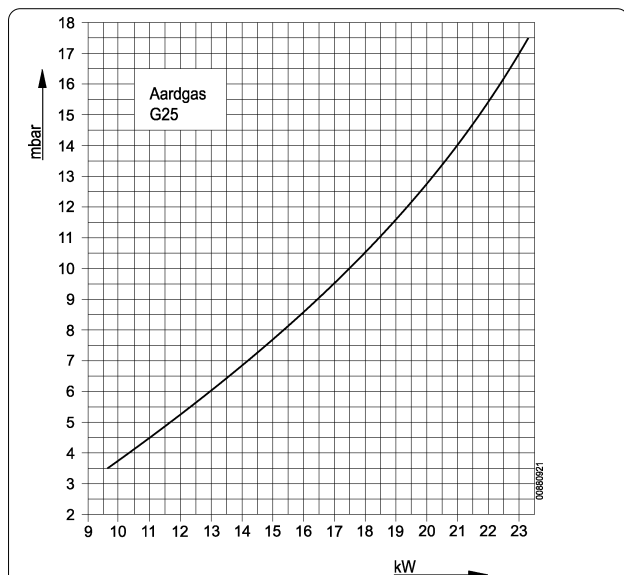
Gemeten wordt de gelijkspanning. De maximale gasdruk wordt verkregen door het overbruggen van X5 (101), potmeter P3 (100) moet maximaal staan. De minimale gasdruk wordt verkregen door tijdens het branden de X10 (101) los te nemen. Meet tijdens de controle ook de gasdrukken, zie hiervoor tabel 4.1.

Tabel 4.2 Stuurspanningen naar het gasblok

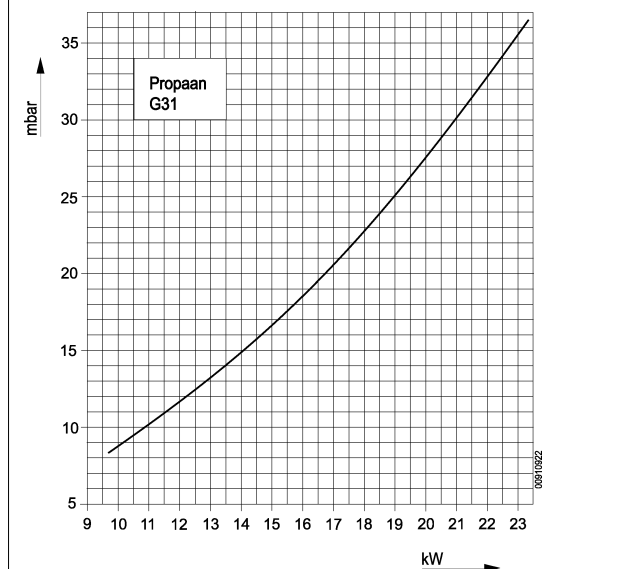
De instelling van het tapwater- en cv-setpoint (op het bedieningspaneel) kunnen het maximale modulatie signaal beïnvloeden. Zet de setpoint's tijdens de meting maximaal. Potmeter P3 (101) is een directe beperking van het maximale cv-zijdige modulatie signaal. Zet deze potmeter tijdens de meting maximaal. Vergeet niet om na de meting het tapwater-, cv-setpoint en potmeter P3 terug te zetten op de afstelling van voor de meting.

4.4 Begrenzen van het maximale cv-zijdige vermogen

Met behulp van potmeter P3 (101) is het mogelijk om het maximale vermogen voor de cv-installatie te begrenzen. Deze elektronische begrenzing geldt alleen voor de cv-installatie. Op tapwater wordt het volledige vermogen gegeven. Figuren 4.3 en 4.4 geven de verhouding tussen branderdruk en het cv-zijdig vermogen weer.



Figuur 4.3 Verhouding tussen branderdruk en het geleverde cv zijdig vermogen voor aardgas (G25)



Figuur 4.4 Verhouding tussen branderdruk en het geleverde cv zijdig vermogen vppr propaan (G31)

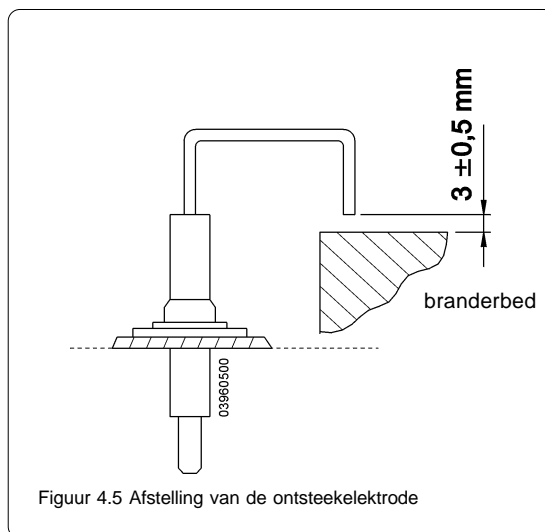
Ga als volgt te werk:

1. Bepaal het benodigde cv-zijdig vermogen;
2. Bepaal m.b.v. de grafiek de benodigde druk;
3. Start het toestel door middel van de test aansluiting X5 op de hoofdprint te overbruggen: Het toestel werkt nu op het max. ingesteld cv-zijdige vermogen;
4. Meet de branderdruk op het gasblok (meetpunt 3);
5. Stel m.b.v. potmeter P3 op de hoofdprint de gewenste maximale branderdruk voor de cv-installatie in;
6. Verwijder de doorverbinding op test aansluiting X5;
7. Noteer de huidige instelling in de klep van het toestel.

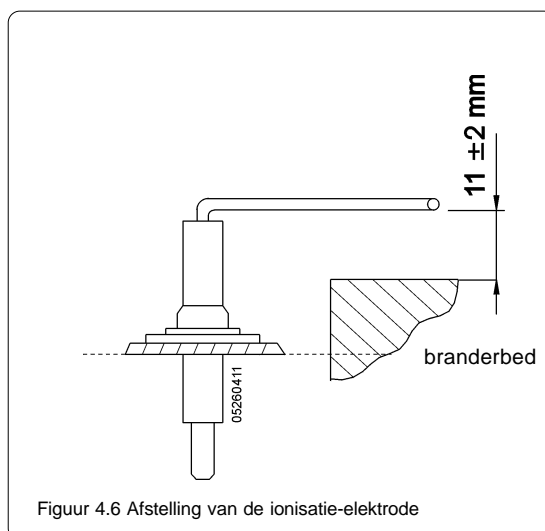


4.5 Afstelling ontsteek- en ionisatie-elektrode

Voor een storingsvrije werking van het toestel dienen de beide pennen juist afgesteld te zijn. Zie onderstaande figuren 4.5 en 4.6 voor deze afstelling.



Figuur 4.5 Afstelling van de ontsteekelektrode



Figuur 4.6 Afstelling van de ionisatie-elektrode

4.6 Centraal afzuigstelsysteem Algemeen

De rookgasafvoer van het toestel kan op een kanaal worden aangesloten waarin een afzuigventilator is opgenomen. Deze opstelling wordt voornamelijk toegepast in de gestapelde bouw waarbij meerdere toestellen zijn aangesloten op een centraal rookgaskanaal. De toegepaste ventilator moet rookgasbestendig zijn, en zijn voorzien van een mogelijkheid om de cv-toestellen uit te schakelen als de ventilator faalt.

Electrische aansluiting op de DOMINA C24E

De ventilator moet voorzien zijn van een contact wat de cv-toestellen uitschakelt op het moment dat de ventilator defect is. De afzuigventilator en de de elektronica van de DOMINA C24E moeten elektrisch van elkaar gescheiden zijn. AGPO adviseert om hiervoor een relais toe te passen waarvan het contact in het circuit van de beschermings-thermostaat is opgenomen. Zie ook figuur 4.7.

Rookgasafvoer aansluiting

Tussen het toestel en het kanaal moet een ventiel worden toegepast wat is ingesteld op 130m³ lucht per uur, in koude toestand, bij normaal functioneren van de afzuigventilator. De luchthoeveelheid moet nogmaals gecontroleerd, en e.v.t nagesteld worden, als alle ventielen zijn ingesteld.

