



COMBI/FORT® | Instellen en afregelen

INHOUDSOPGAVE

Instellen en afregelen

1 Algemeen	
2 Gebruikersprogramma	
2.2 Bediening	4
2.3 Overzicht gebruikersprogramma	5
2.4 Toelichting gebruikersprogramma	6
3 Serviceprogramma	
3.1 Algemeen	7
3.2 Bediening	7
3.3 Servicevolgnummer	8
3.4 Overzicht serviceprogramma	9
3.5 Overzicht subprogramma 'weersafhankelijke regeling'	12
3.6 Overzicht subprogramma 'sensorwaarden'	13
3.7 Toelichting serviceprogramma	14
4 Gas-luchtafstelling	
4.1 Algemeen	17
4.2 Voorbereidende werkzaamheden	17
4.3 Inspectie laag- en hoogstand	17
4.4 Inspectie vlambeeld	17
4.5 Meten van de afstelling	18
4.6 Afstellen	18

1 ALGEMEEN

De **Combifort® 24/50+**, **24/80**, **24/80+**, **32/80** en de **32/80+** zijn af-fabriek ingesteld en afgeregeld en behoeven normaal gesproken niet nageregeld te worden.

Voor die systemen, die wel een naregeling vragen is de **Combifort®** uitgerust met een gebruikers- en een serviceprogramma. Deze programma's zijn bedoeld voor:

- het installeren van het toestel
- afstemming van het toestel op gebruikerswensen
- afstemming van het toestel op de installatie
- serviceverlening

Voor de gebruiker zijn deze programma's geblindeerd door middel van een tijddrempel.

De waarden die instelbaar zijn in de verschillende programma's zijn allemaal te wijzigen d.m.v. het bedieningspaneel. Het bedieningspaneel bevindt zich aan de voorzijde van het toestel. Op het bedieningspaneel bevinden zich twee displays (zie figuur 1 op pagina 19).

2 GEBRUIKERSPROGRAMMA

2.1 ALGEMEEN

De regelunit van de Combifort® is uitgevoerd met een gebruikersprogramma. Dit programma is bedoeld voor:

- het installeren van het toestel
- afstemming van het toestel op gebruikerswensen
- afstemming van het toestel op de installatie

Voor de gebruiker is dit programma geblindeerd door middel van een tijddrempel.

In het gebruikersprogramma kan de gebruiker van het toestel:

- de volgende standaardfabrieksinstellingen wijzigen:
 - boilerwatertemperatuur (comfortstand 1, 2, 3)
 - cv-waterdisplay weergave instellen op druk of temperatuur
 - weersafhankelijke regeling (indien aangesloten)
- de laatste blokkering of storing uitlezen.
- terug naar de standaardfabrieksinstelling indien één of meerdere instellingen gewijzigd zijn.

In overzicht gebruikersprogramma [2.3] is te zien welke instellingen mogelijk zijn en wat de standaardfabrieksinstellingen zijn.

2.2 BEDIENING

Door langer dan 5 seconden op de settoets te drukken komt men in het gebruikersprogramma. Op het diagnosedisplay verschijnt code **b•** en op het cv-waterdisplay de instelling of waarde. De volgende code kan men kiezen door nogmaals op de settoets te drukken, zo kan iedere code van het gebruikersprogramma gekozen worden. Indien men een instelling van een code wil wijzigen drukt men op de boilertoets. Het verlaten van het gebruikersprogramma gebeurt door op de resettoets te drukken of automatisch indien men gedurende 5 minuten geen handelingen heeft verricht.

Voorbeeld

Het veranderen van de uitlezing van de cv-watertemperatuur in plaats van de cv-waterdruk dient als volgt te geschieden:

- a. Druk minimaal 5 seconden op de settoets om het gebruikersprogramma te activeren; de code **b•** zal op het diagnosedisplay verschijnen,
- b. Druk 1 maal kort op de settoets; op het diagnosedisplay zal nu code **C•** en op het cv-waterdisplay zal de actuele cv-waterdruk verschijnen,
- c. Druk 2 maal op de boilertoets; de uitlezing van het cv-waterdisplay zal dan de actuele cv-watertemperatuur weergeven,
- d. Druk tenslotte op de resettoets om het gebruikersprogramma te verlaten.

De uitlezing is nu gewijzigd van cv-waterdruk in cv-watertemperatuur (bijvoorbeeld 63 °C).

2.3 OVERZICHT GEBRUIKERSPROGRAMMA

Het gebruikersprogramma is herkenbaar aan een permanent oplichtende letter met punt.

- Toegang : settoets ca. 5 seconden indrukken
- Volgende instelling : settoets indrukken
- Andere waarde : boilertoets indrukken
- Programma verlaten : resettoets indrukken

CODE			
Diagnose- display	Cv-water- display	Functie	Instelling
b.	0 1	Boilerwatertemperatuur	*60 °C
	0 2		65 °C
	0 3		70 °C
c.	⊘ ⊘	Cv-temperatuur	°C
	0. 0	Cv-druksensor is niet actief	
	⊘. ⊘	Cv-druk	*bar
	⊘ ⊘	Uitlezing warmte inhoud bij MultiSolar	%
f.	⊘ ⊘	Volgnummer + laatste storing	
g.	⊘ ⊘	Volgnummer + laatste blokkering	
0.**	0 0	Weersafhankelijke regeling	*Uit
	0 1		Kamerthermostaat
	0 2		Tijdschakelaar
5.	0 0	Instelling niet standaard (geldt alleen voor gebruikersprogramma)	
	1 1	Terug naar standaard* (geldt alleen voor gebruikersprogramma)	

* standaard

** alleen zichtbaar indien de buitentemperatuursensor is aangesloten

2.4 TOELICHTING GEBRUIKERSPROGRAMMA

Boilerwatertemperatuur

- b.** De boilerwatertemperatuur is standaard ingesteld op comfortstand 1, hetgeen overeenkomt met ca. 60 °C. Comfortstand 2 is ca. 5 °C hoger en comfortstand 3 is ca. 10 °C hoger dan de standaard instelling van 60 °C. De schakeldifferentie van de boilerwatertemperatuur is 5 °C.

Cv-watertemperatuur/cv-waterdruk

- c.** De standaard uitlezing van het cv-waterdisplay is de cv-waterdruk. De display kan naast de cv-waterdruk ook de cv-temperatuur weergeven.

Laatste storing

- f.** De gebruiker kan na het resetten van een storing bij de code **F●** de laatste storingscode uitlezen die zich heeft voorgedaan en kan hiervan melding maken aan de installateur.

Laatste blokkering

- g.** De gebruiker kan bij de code **G●** de laatste blokkering uitlezen die zich eventueel heeft voorgedaan en kan hiervan melding maken aan de installateur.

Weersafhankelijke regeling

- o.** Code **o●** is alleen zichtbaar als de buiten-temperatuursensor is aangesloten en is ingesteld op de standaard instelling 'uit'.

Bij toepassing van de weersafhankelijke regeling kan deze regeling samenwerken met een kamerthermostaat of tijdschakelaar voor nachtverlaging, hetgeen bij deze code kan worden ingesteld. Neem voor meer informatie over een weersafhankelijke regeling contact op met Daalderop Service.

Terug naar de standaardinstelling

- s.** Met deze functie kan men gewijzigde instellingen van het gebruikersprogramma annuleren, waardoor de standaardfabrieksinstellingen weer actueel worden.

3 SERVICEPROGRAMMA

3.1 ALGEMEEN

De regelunit van de **Combifort®** is uitgevoerd met een serviceprogramma. Dit programma is bedoeld voor:

- het installeren van het toestel
- afstemming van het toestel op gebruikerswensen
- afstemming van het toestel op de installatie
- serviceverlening

Voor de gebruiker is dit programma geblindeerd door middel van een tijddrempel.

In het serviceprogramma kan de installateur:

- de fabrieksinstellingen wijzigen
- de ionisatiestroom aflezen
- het storingslogboek uitlezen

In *overzicht serviceprogramma* [3.4], *overzicht subprogramma weersafhankelijke regeling* [3.5] en *overzicht subprogramma sensorwaarden* [3.6] is te zien welke instellingen er mogelijk zijn en wat de standaardfabrieksinstellingen zijn.

3.2 BEDIENING

Door de settoets minimaal 10 seconden in te drukken of vanuit het gebruikersprogramma de settoets nog eens minimaal 5 seconden in te drukken komt men in het serviceprogramma. Op het diagnosedisplay verschijnt code **A** en op het cv-waterdisplay de instelling of waarde. De volgende code kan men kiezen door nogmaals op de settoets te drukken, zo kan iedere code van het serviceprogramma gekozen worden. Indien men een instelling van een bepaalde code wil wijzigen drukt men op de boilertoets. Bij code **b** en **O** zal op het cv-water display **Sb** zichtbaar worden. Dit betekent dat er een subprogramma op het display wordt weergegeven. In het subprogramma **b** kunnen de actueel gemeten sensorwaarden uitgelezen worden, zie *overzicht Subprogramma Sensorwaarden* [3.6]. En in het subprogramma **O** kan de weersafhankelijke regeling worden gewijzigd, zie *overzicht subprogramma weersafhankelijke regeling* [3.5]. Het subprogramma is te bereiken door op de boilertoets te drukken bij code **b** en **O** van het serviceprogramma. Met de settoets kan de volgende diagnosecode worden gekozen en met de boilertoets kan men de instelling eventueel wijzigen.

Het verlaten van het service- of subprogramma gebeurt door respectievelijk 2 of 3 maal op de resettoets te drukken of automatisch indien men gedurende 5 minuten geen handelingen heeft verricht.

Voorbeeld

De uitlezing van het ventilatoroerental in het subprogramma **b** dient als volgt te geschieden:

- a. Druk minimaal 10 seconden op de settoets om het serviceprogramma te activeren; code **A** zal op het diagnosedisplay verschijnen.
- b. Druk 1 maal kort op de settoets; op het diagnosedisplay zal nu code **b** en op het cv-waterdisplay code **Sb** van subprogramma verschijnen.
- c. Druk 1 maal op de boilertoets om in het subprogramma **b** te komen; de uitlezing van het diagnosedisplay geeft afwisselend een **b** of een **A** weer en de uitlezing van het cv-waterdisplay zal dan de actuele boilerwatertemperatuur weergeven.

- d. Druk nu 4 maal op de settoets; de uitlezing van het diagnosedisplay geeft afwisselend een **b** of een **E** weer en op het cv-waterdisplay wordt nu het toerental van de ventilator weergegeven in omwentelingen (x 100) per minuut, bijvoorbeeld 17 staat voor 1700 omw/min.
- e. Druk tenslotte 3 maal op de resettoets om achtereenvolgens het sub-, service- en gebruikersprogramma te verlaten.

Alle wijzigingen in het serviceprogramma worden direct uitgevoerd en in het geheugen opgeslagen. Uitzondering hierop is de anti-pendeltijd bij woningverwarming. Deze kan bij een volgende warmtevraag actief worden.

3.3 SERVICE-VOLGNUMMER

Iedere storing wordt voorafgegaan door een servicevolgnummer. Bij het verlenen van service aan de **Combifort®** is het servicevolgnummer een handig hulpmiddel. Door dit nummer na iedere servicebeurt te veranderen kan men de volgende keer zien welke blokkeringen en/of storingen er na de laatste servicebeurt bijgekomen zijn.

Om van servicevolgnummer te veranderen moet eerst het storingslogboek **F** geselecteerd worden. Dan moet de boilertoets vast ingedrukt blijven en tenslotte de settoets in gedrukt worden.

Het servicevolgnummer zal met 1 worden verhoogd tot maximaal 6 en zal daarna weer met het cijfer 0 doorgaan. Bij het wijzigen van het servicevolgnummer wordt deze eveneens gelijktijdig opgehoogd in het blokkeringslogboek.

VOORBEELD		Diagnose Cv-waterdisplay					
• okt '94	Installatie van het toestel						
	- Inhoud storingslogboek	F	0-				
	- Inhoud blokkeringslogboek	G	0-				
• okt '95	Jaarlijkse inspectie						
	- Inhoud storingslogboek	F*	0-	07.	07.	0-	
	- Inhoud blokkeringslogboek	G**	0-	0c	0-		
	- Verhogen servicevolgnummer middels de boiler- en settoets		0-	1-			
• okt '96	Jaarlijkse inspectie						
	- Inhoud storingslogboek	F***	1-	13.	07.	07.	1-
	- Inhoud blokkeringslogboek	G	1-	0c	1-		
	- Verhogen servicevolgnummer middels boiler- en settoets		1-	2-			



OPMERKING!

Vergeet niet na iedere service/onderhoudsbeurt het servicevolgnummer te verhogen en noteer deze met de datum op de servicekaart van het toestel.

- * Twee maal 07. betekent onvoldoende cv-waterdoorstroming bij woningverwarming.
- ** Eén maal 0c betekent bijvoorbeeld dat de cv-watertemperatuurconnector heeft losgelegen.
- *** Storing 13 is er het laatste jaar bijgekomen. Dit is te zien aan het eerste nummer 1 (servicevolgnummer). Het tweede nummer 3. is de storing (in dit geval geen ionisatiesignaal tijdens de startprocedure). De twee laatste storingen worden voorafgegaan door een ander servicevolgnummer en zijn dus van de voorliggende servicebeurten.

3.4 OVERZICHT SERVICEPROGRAMMA

Het serviceprogramma is herkenbaar aan een permanent oplichtende letter zonder punt.

- Toegang : settoets ca. 10 seconden indrukken
- Andere waarde : boilertoets indrukken
- Volgende instelling : settoets indrukken
- Programma verlaten : resettoets indrukken
- Naar subprogramma : settoets en vervolgens boilertoets indrukken

CODE	Diagnose-display	Cv-water-display	Instelling
R	8 8	Ionisatiestroom fictief	
	L L	Laag vermogen (continu)	
	H H	Hoog vermogen (continu)	
b	S b	Naar submode sensorwaarden [3.6]	
c	0 0	Moduleren op cv-temperatuur	Uit
	1 1		*Aan
C	6 0	Cv-watertemperatuur (maximaal)	60 °C
	7 5		75 °C
	9 0		*90 °C
E	0 0	Driewegklep vermogenssturing	Uit
	1 1		*Aan
F	8	Storingen (maximaal 15) - 8 = servicevolnummer (0 t/m 6) - 8 = storingscode	Begin/eind
	8 8		Code laatste storing
	8 8		Code laatste storing -1
	8 8		Etc.
G	8	Blokkingen (maximaal 16) - 8 = servicevolnummer (0 t/m 6) - 8 = blokkeringscode	Begin/eind
	8 8		Code laatste blokkering
	8 8		Code laatste blokkering -1
	8 8		Etc.

* standaard

OVERZICHT SERVICEPROGRAMMA (VERVOLG)

CODE			
Diagnose- display	Cv-water- display	Functie	Instelling
h	0 1	Nadraaitijd pomp voor cv	*1 min.
	0 3		3 min.
	0 5		5 min.
H	0 0	Nadraaitijd pomp bij MultiSolar	1 min.
	0. 1	Nadraaitijd pomp voor boiler	*10 min.
	0. 2		20 min.
	0. 3		30 min.
	0. 4		40 min.
	1. 0		1 uur
	2 4		Continu
L	0 0	Laagvermogenbrandertijd	Uit
	0 5		5 min.
	1 0		*10 min.
	1 5		15 min.
n	0 0	Acceleratie woningopwarming	Uit
	0 2		2 min.
	0 5		5 min.
	1 0		*10 min.
0 **	5 6	Naar subprogr. weersafh. reg. [3.5]	Code laatste blokkering
P	0 0	Anti-pendeltimer woning	Uit
	0 3		*3 min.
	0 6		6 min.

* standaard

** alleen zichtbaar indien de buitentemperatuursensor is aangesloten

OVERZICHT SERVICEPROGRAMMA (VERVOLG)

CODE			
Diagnose- display	Cv-water- display	Functie	Instelling
9	5	Vorstbeveiliging (intern op cv-water)	5 °C
	1 0		*10 °C
	1 5		15 °C
	2 0		20 °C
5	0 0	Instelling niet standaard (geldt alleen voor serviceprogramma)	
	1 1	Terug naar standaard (geldt alleen voor serviceprogramma)	
t***	0 5	Optie	
	1 0	Toestelherkenning 24/80	
	1 1	Toestelherkenning 24/50+ en 24/80+	
	2 0	Toestelherkenning 32/80	
	2 1	Toestelherkenning 32/80+	
y	7	Vermogensbegrenzing woningwarmtelevering 24/80 en 24/80+	7,5 kW
	1 5		15 kW
	2 4		*24,5 kW
	1 0	Vermogensbegrenzing woningwarmtelevering 32/80 en 32/80+	10 kW
	2 1		21 kW
	3 2		*32 kW

* standaard

*** bij een juiste selectie is de code t niet zichtbaar in het serviceprogramma

3.5 OVERZICHT SUBPROGRAMMA WEERSAFHANKELIJKE REGELING

Dit subprogramma is herkenbaar aan een **0** afgewisseld met de code van de instelling op het diagnose display (zie ook de grafiek op de volgende pagina).

- Toegang : bij **0** in het Serviceprogramma de boilertoets indrukken
- Andere waarde : boilertoets indrukken
- Volgende instelling : settoets indrukken
- Uit subprogramma : resettoets indrukken

CODE			
Diagnose- display	Cv-water- display	Functie	Instelling
0 A	2 0	Nachtverlaging	20 °C
	3 0		*30 °C
	4 0		40 °C
	5 0		50 °C
0 b	2 0	Laaginstelling	20 °C
	3 0		*30 °C
	4 0		40 °C
	5 0		50 °C
0 c	5 0	Hooginstelling	50 °C
	6 0		60 °C
	7 0		*70 °C
	8 0		80 °C
0 d	0 3	Schakeldifferentie	3 °C
	0 5		*5 °C
	0 8		8 °C
	1 2		12 °C
0 E	0	Correctiefactor aanvoer- /retoursensor	aanvoer 100% retour 0%
	3 0		aanvoer 70% retour 30%
	6 0		aanvoer 40% retour 60%
	9 0		*aanvoer 10% retour 90%

* standaard

3.6 OVERZICHT SUBPROGRAMMA SENSORWAARDEN

Dit subprogramma is herkenbaar aan een **b** afgewisseld met de betreffende sensorletter op het diagnosedisplay.

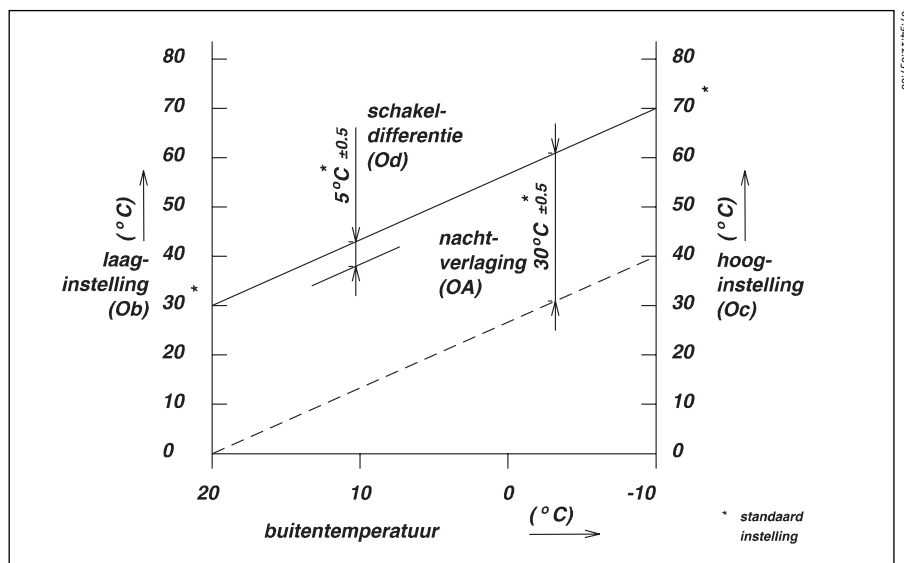
- Toegang : bij **b** in het serviceprogramma de boilertoets indrukken
- Volgende sensor : settoets indrukken
- Programma verlaten : resettoets indrukken

CODE		
Diagnose-display	Cv-water-display	Functie
b A	⊠ ⊠	Boilertemperatuur
b c	⊠ ⊠	Cv-temperatuur
b C	⊠ ⊠	Cv-druk
b d	⊠ ⊠	Cv-retourtemperatuur
b E	⊠ ⊠	Ventilatoroerental (x100)
b h	⊠ ⊠	Optie ingang (is vanaf juli 1998 komen te vervallen)
b 0	⊠ ⊠	War berekende waarde*
b t	⊠ ⊠	Selectiewaarde
b u	⊠ ⊠	Buitentemperatuur

* Indien er geen cv-retoursensor is aangesloten is deze waarde gelijk aan de cv-aanvoerwaarde.

Indien ergens HH voorkomt houdt dit in dat er geen sensor wordt waargenomen.

Indien ergens LL voorkomt houdt dit in dat de ingang kortgesloten is.



Grafiek: Instelling weersafhankelijke regeling

3.7 TOELICHTING SERVICEPROGRAMMA

Ionisatiestroom

A Bij code **A** wordt de actuele ionisatiestroom weergegeven op de cv-waterdisplay. Middels de boiler-toets is het toestel op hoog- of op laagvermogen te sturen. In deze posities kan men controleren of afstellen:

- de belasting
- het vlambeeld van de brander
- de ionisatiestroom
- de O₂- of CO₂-afstelling

Zie voor meer informatie '**Gas-luchtafstelling**' [4].

Subprogramma sensorwaarden

b In deze code **b** kan men toegang verkrijgen tot het subprogramma sensorwaarden door op de boiler-toets te drukken. In **overzicht subprogramma sensorwaarden** [3.6] zijn de uit te lezen sensorwaarden weergegeven.

Moduleren op cv-watertemperatuur

C Het toestel is standaard uitgevoerd met een vermogensmodulatie op de cv-watertemperatuur. Als bijvoorbeeld de cv-watertemperatuur van 80 °C naar 89 °C* stijgt geeft dit de volgende vermogensmodulatie:

- 23,7 tot 7,5 kW bij de **Combifort® 24/50+**
- 25** tot 7,5 kW bij de **Combifort® 24/80** en **24/80+**
- 32,7** tot 10 kW bij de **Combifort® 32/80** en **32/80+**

Dit betekent, dat de cv-installatie berekend dient te zijn op 80-60 °C. De vermogensmodulatie op de cv-watertemperatuur kan bij deze instelling worden uitgeschakeld zodat een maximaal cv-vermogen wordt bereikt, afhankelijk van instelling **y** [3.4], tot een cv-watertemperatuur van 90 °C*.

* bij max. cv-watertemperatuur instelling 90 °C, zie code C [3.4]

** bij max. cv-belasting

Maximale cv-watertemperatuur

C De maximale cv-watertemperatuur voor woningverwarming (standaard 90 °C) kan bij deze instelling worden gewijzigd naar 60 of 75 °C. Dit is alleen aan te raden als de cv-installatie overgedimensioneerd is. De vermogensmodulatie ten behoeve van de cv-watertemperatuur, code **c** [3.4/3.7] verloopt dan respectievelijk tussen de 50-60 °C en de 65-75 °C.

De maximale cv-watertemperatuur voor het opwarmen van de boiler is vast ingesteld op 90 °C en is derhalve niet te wijzigen. Dit om het boilerwater optimaal te kunnen opwarmen.

Continu comfort

E Het gelijktijdig leveren van warm sanitairwater en cv-water is in code **E** uitschakelbaar. Indien er veel warm sanitairwater in een korte tijd getapt wordt, bijvoorbeeld bij een badvulling, is het mogelijk dat het toestel zelf ingrijpt. Het continu comfort wordt dan gedurende enkele minuten onderdrukt. Geadviseerd wordt deze continu comfort niet uit te schakelen.

Storings- en blokkeringslogboek

F
C In het storingslogboek worden de laatste 15 storingscodes en in het blokkeringslogboek de laatste 16 blokkeringscodes bewaard. Iedere storings- of blokkeringscode wordt vooraf gegaan door een service-volnummer [3.3]. Bij het selecteren van code **F** of **G** (storings- of blokkeringslogboek) zal op het cv-waterdisplay één cijfer (het servicevolnummer 0 t/m 6) en één liggend streepje zichtbaar zijn als teken van de beginstand van het logboek. Bij één druk op de boiler-toets zal de laatste storings- of blokkeringscode in beeld komen.

Het eerste cijfer is het service-volnummer en het tweede cijfer de storing of blokkering. Door nogmaals op de boiler-toets te drukken komt de één na laatste storings- of blokkeringscode in beeld, enz. Er worden alleen storingen of blokkeringen weergegeven als er ook storingen of blokkeringen geweest zijn. De storings- of blokkeringscodes zijn niet uitwisbaar.

Er kunnen maximaal 15 storingsmeldingen, 16 blokkeringsmeldingen en 6 servicevolnummers worden bewaard. Bij de 17^e storing of 16^e blokkering verdwijnt de 1^{ste} storing of blokkering. Bij spanningsuitval blijven de storings- en/of blokkeringsmeldingen bewaard.

Nadraaitijd pomp voor cv

H De nadraaitijd van de pomp op de cv-installatie na beëindiging van de cv-vraag is standaard ingesteld op 1 minuut. Deze kan gewijzigd worden naar 3 of 5 minuten. Deze nadraaitijd wijziging wordt alleen geadviseerd bij toepassing van een weersafhankelijke regeling. Neem voor meer informatie over een weersafhankelijke regeling contact op met Daalderop afdeling Service.

Nadraaitijd pomp voor boiler

H De nadraaitijd van de pomp voor de boiler is standaard ingesteld op 10 minuten. Deze nadraaitijd is ingesteld om de watertemperatuur in de boiler te egaliseren na een warmtevraag (cv of boiler). De nadraaitijd kan bij deze code worden verlengd. Dit kan worden geadviseerd bij toepassing van een extra radiator(en) op de overstort aansluiting van het toestel.

Als bijvoorbeeld de extra cv-uitgang, gemerkt met **0** op het principe schema van de **Combifort®**, aangesloten wordt op bijvoorbeeld een radiator in de studeerkamer (max. 5 kW) kan de cv-pomp op stand 'continu' ingesteld worden. Hiervoor dient in het serviceprogramma bij diagnosecode **H** op het cv-waterdisplay code **24** ingesteld te worden. Neem voor meer informatie contact op met Daalderop afdeling Service.

MES (Meest Efficiënte Start)

L De maximale laagbrandtijd bij woningvraag is aanpasbaar of uitschakelbaar onder code **L**. Standaard is de maximale laagbrandtijd 10 minuten; dit is een tijd die voor 90% van de installaties optimaal is. De laagbrandtijd kan veranderd worden in:

- 0 min; indien bij woning-warmtevraag altijd het maximale vermogen direct beschikbaar moet zijn
- 5 min; indien het toestel op een installatie wordt aan gesloten waarvan de waterinhoud verhoudingsgewijs groot is (bijvoorbeeld bij een oude cv-installatie voorzien van buizen met een grote diameter die ooit aangelegd is als een systeem met natuurlijke circulatie)
- 10 min; standaardinstelling voor de gemiddelde cv-installatie
- 15 min; voor kleine cv-installaties (klein vermogen)

Acceleratie woningopwarming

n Na een branderstart bij cv-warmtevraag en MES-laagbrandtijd zal het vermogen gedurende 0 - 2 - 5 of 10 minuten (afhankelijk van de instelling) lineair opgeregeld worden naar maximaal vermogen. Deze regeling is bedoeld om de woningverwarming zo rustig mogelijk te laten verlopen om temperatuurs- en geluidspieken te voorkomen. In deze code kan de acceleratietijd worden gewijzigd welke standaard staat ingeregeld op 10 minuten.

Subprogramma weersafhankelijke regeling

0 Door bij code **0** op de boiler-toets te drukken kan men toegang verkrijgen tot het subprogramma 'weersafhankelijke regeling'. In '**overzicht subprogramma weersafhankelijk regeling**' [3.5] zijn de te wijzigen instellingen weergegeven, zoals stooklijn (laag/hoog), nachtverlaging, schakel-differentie en correctiefactor aanvoer/retour. Neem voor meer informatie over een weersafhankelijke regeling contact op met Daalderop afdeling Service.



VOORBEELD

Bij het omwisselen van de regelunit voor een nieuwe regelunit (die ingesteld staat op een andere toesteltype) zal het diagnosedisplay de blokkeringscode t weergegeven. Via het serviceprogramma code t kan de regelunit worden geselecteerd voor het desbetreffende toestel en wordt de regelunit vrijgegeven.

P Anti-pendel woningverwarming

Het toestel is uitgevoerd met een anti-pendeltijd voorziening als de cv-watertemperatuur boven de maximale ingestelde cv-watertemperatuur komt (60, 75 of 90 °C bij woningverwarming [3.4] of 90 °C bij boileropwarming). Deze zorgt ervoor dat de brander niet telkens aan- en uitschakelt, maar slechts eens in de 'anti-pendeltijd'.

Als de anti-pendeltijd in werking is wordt dit weergegeven op het diagnosedisplay door middel van het warmteleveringcijfer (1 t/m 5) afgewisseld met het blokkeringsteken (drie streepjes onder elkaar). De anti-pendeltijd t.b.v. woningverwarming kan worden ingesteld op 0 (uit), 3 (standaard) of 6 minuten. Bijvoorbeeld bij toepassing van de **Combifort® 24/80** met een indirectgestookte luchtverwarming wordt geadviseerd de anti-pendeltijd uit te schakelen (0) in verband met de kleine waterinhoud van het systeem en de kans op koude lucht tijdens de anti-pendeltijd.

9 Vorstbeveiliging

Het toestel is uitgevoerd met een vorstbeveiliging. Als de cv-aanvoertemperatuur 10 °C onder de ingestelde waarde komt zal het toestel de woning gaan verwarmen op het laagste vermogen tot het cv-water de inschakeltemperatuur + 10 °C bereikt heeft. Wanneer een buitentemperatuur- en een cv-retoursensor zijn toegepast wordt de vorstbeveiliging uitgebreid met een extra beveiliging. Deze beveiliging wordt actief als de buitentemperatuur onder de -7 °C komt. Het toestel zal gaan branden indien de cv-retourtemperatuur 10 °C onder de ingestelde waarde komt. Warmtevraag van de boiler of van de woning heeft voorrang op de vorstbeveiliging. In deze code kan de beveiligingstemperatuur worden gewijzigd.

5 Terug naar standaard

Met deze functie kan men gewijzigde instellingen van het serviceprogramma annuleren zodat de standaardfabrieksinstellingen weer in werking treden.

t Toestelherkenning

De regelunit is ontworpen voor verschillende toestellen, allen met een verschillende werking. Bij deze code kan het juiste type toestel geselecteerd worden. De selectie moet overeen komen met het toestel waar in de regelunit geplaatst is. De regelunit controleert dit. Indien de selectie onjuist is wordt de warmtelevering geblokkeerd. Bij een juiste selectie zal deze code geblindeerd zijn.

Y Vermogensbegrenzing woningverwarming

Bij deze code kan het maximale vermogen van het toestel voor woningverwarming worden begrensd. Geadviseerd wordt deze alleen te verlagen als het berekende installatievermogen gelijk of lager ligt dan de in te stellen begrensde belasting van het toestel.

4 GAS-LUCHTAFSTELLING

4.1 ALGEMEEN

De gas-luchtafstelling is af fabriek afgeregeld en verzegeld.

De afstelling is te controleren met behulp van een nauwkeurige O₂- of CO₂-meter. Ook is de afstelling te controleren aan de hand van het vlambeeld.

4.2 VOORBEREIDENDE WERKZAAMHEDEN

Meet het gasverbruik op hoogstand (24 of 32 kW bij respectievelijk de **Combifort® 24/50+**, **24/80 - 24/80+** of **Combifort® 32/80 - 32/80+**) met gesloten mantel. Deze dient bij de **Combifort® 24/80 - 24/80+** minimaal 24 liter en bij de **Combifort® 32/80 - 32/80+** minimaal 32 liter per 33 seconden te zijn. Is dit niet het geval inspecteer dan de volgende aspecten op vervuiling:

- luchttoevoer
- rookgasafvoer
- warmtewisselaar

Meet vervolgens de gasvoordruk op hoogstand.

Deze dient minimaal 20 mbar te zijn. Is dit niet het geval, inspecteer dan de gasinstallatie.

Indien het gasverbruik en de gasvoordruk aan de eisen voldoen kan de O₂- of CO₂-waarde van het vlambeeld gecontroleerd worden.

4.3 INSPECTIE LAAG- EN HOOGSTAND

Met behulp van het serviceprogramma code **A** [3.4] kan men het toestel op laag- of op hoogstand laten branden en daarbij de volgende inspecties uitvoeren:

- ionisatiestroom
(uitlezen op het cv-waterdisplay, de ionisatiestroom dient groter te zijn dan 40)
- vlambeeld, zie [4.4]
- het meten van de belasting [4.2]
- het meten van de afstelling O₂ of CO₂, zie [4.5]

4.4 INSPECTIE VLAMBEELD

Algemeen

De afstelling van het gasblok kan men beoordelen aan de hand van het vlambeeld.



BELANGRIJK

Om te beoordelen of de afstelling correct is dienen de volgende punten op juistheid gecontroleerd worden:

- de gasvoordruk tijdens bedrijf
 - de rookgasafvoerweerstand
 - de luchttoevoerweerstand
- Verricht daarvoor de voorbereidende werkzaamheden zoals omschreven in [4.2].*



OPMERKING

Meten geeft een betrouwbaarder resultaat dan een visuele controle.

Laagstand

De vlam dient, nadat het toestel ca. 1 minuut in de laagstand heeft gebrand, van boven naar beneden op het branderbed een blauw beeld te geven. Wanneer dit niet het geval is:

- Een geheel geel/rood vlambeeld duidt op te veel gas ten opzichte van de hoeveelheid lucht. Met andere woorden het O₂-gehalte is te laag of het CO₂-gehalte te hoog.
- Een geheel donkerblauw vlambeeld met vlamlifting duidt op te weinig gas ten opzichte van de hoeveelheid lucht. Met andere woorden het O₂-gehalte is te hoog of het CO₂-gehalte te laag.

Hoogstand

De afstelling op hoogstand wordt bepaald door de afstelling op laagstand.

De vlam dient op hoogstand van boven naar beneden een geheel blauwe kleur te hebben.

4.5 METEN VAN DE AFSTELLING

De afstelling is alleen te controleren met behulp van een O₂- of CO₂-meetapparaat met een nauwkeurigheid van ± 0,5 %.

Het O₂- of CO₂-percentage dient op laagstand gecontroleerd te worden.

De afstelling op hoogstand wordt bepaald door de afstelling op laagstand.

De gemeten waarde dient binnen de volgende grenzen te liggen:

- laagstand; O₂ 5,5 - 6,5 %
CO₂ 8,1 - 8,6 %
- hoogstand; O₂ 4,0 - 5,0 %
CO₂ 8,9 - 9,5 %

Indien het O₂- of CO₂-gehalte hier niet aan voldoet dient het gasblok afgesteld te worden [4.6]. Als dit niet lukt is wellicht de voordruk te hoog. Dan dient, i.o.m. het Gasbedrijf, de drukregelaar vervangen te worden.

Eveneens het gasinspuitstuk en gas/luchtmengkamer controleren op vervuiling.

4.6 AFSTELLEN

Algemeen

De gas/luchtafstelling is te wijzigen op het gasblok.

Benodigd gereedschap

- O₂- of CO₂-meetapparaat; nauwkeurigheid ± 0,5%,
- Torx schroefbit T40- anti-diefstal, bijvoorbeeld de Apex 440-TX-40-H.

Afstelling

Voor het (opnieuw) afstellen dient als volgt te werk worden gegaan:

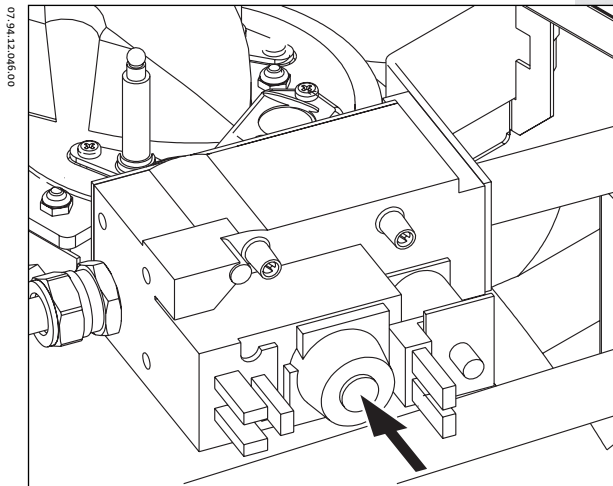
- a. Verwijder de inspectiedop op het uitlaatgietstuk,
- b. Plaats de meetsonde of aanzuigslang van de O₂- of CO₂-meter in de inspectie-opening,
- c. Verwijder de verzegelde afdekplaat met behulp van een Torx schroefbit,
- d. Stel nu het gasblok af op de laagstand door verdraaiing van de Torx-schroef die onder de afdekplaat zit bevestigd (zie figuur 1).

Op de laagstand dienen de volgende waarden ingesteld te worden:

- O_2 $6,0 \pm 0,50 \%$
- CO_2 $8,3 \pm 0,25 \%$

Op de hoogstand zullen bij een juiste afstelling van de laagstand de volgende waarden gemeten dienen te worden:

- O_2 $4,5 \pm 0,50 \%$
- CO_2 $9,2 \pm 0,25 \%$



figuur 1



LET OP!

Voor een juiste meting dient de sifon volledig gevuld te zijn met water.



NOOT!

Een hoekverdraaiing van 10° van de Torx-schroef geeft al een O_2 -verandering van 1%, of een CO_2 -verandering van 0,5%.

Uw dealer

Daalderop
Warm Water Warmte

Daalderop BV Postbus 7 4000 AA Tiel Nederland
Tel. (0344) 63 65 00 Fax (0344) 62 09 01 E-mail: info@daalderop.nl www.daalderop.nl