



COMBI/FORT® | Toegepaste componenten

INHOUDSOPGAVE

Toegepaste componenten

1	Algemeen	3
2	Exploded views	4
3	Bedradingsoverzicht	8
4	Onderdelenlijst	9

1 ALGEMEEN

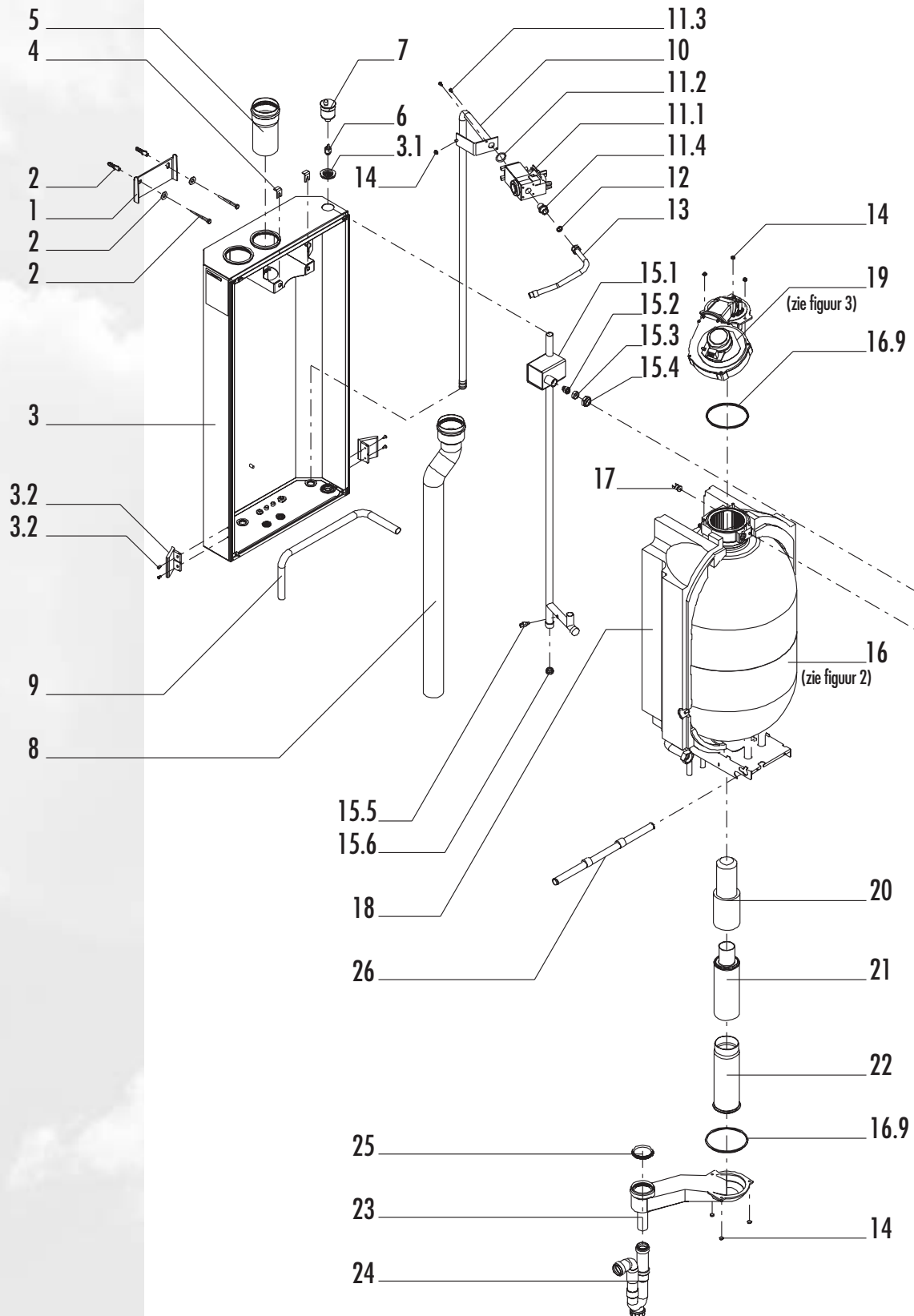
De toegepaste componenten van de Combifort® zijn verdeeld over drie exploded views. Ruwweg gezegd zijn de mantel, regelunit en aan- en afvoercomponenten terug te vinden in figuur 1 en de binnenste componenten zoals boiler, brander, en ventilator zijn terug te vinden in figuur 2. In figuur 3 wordt de toegepaste bedrading weergegeven.

Alle voorkomende onderdelen zijn aangegeven door middel van een positienummer. De bij de positienummers behorende artikelnummers zijn terug te vinden in de onderdelenlijst [4].

Indien vervangende onderdelen gewenst worden, dan kunnen deze rechtstreeks bij Daalderop besteld worden.

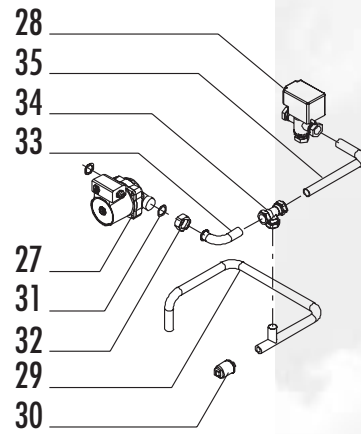
Figuur 1

2 EXPLODED VIEWS

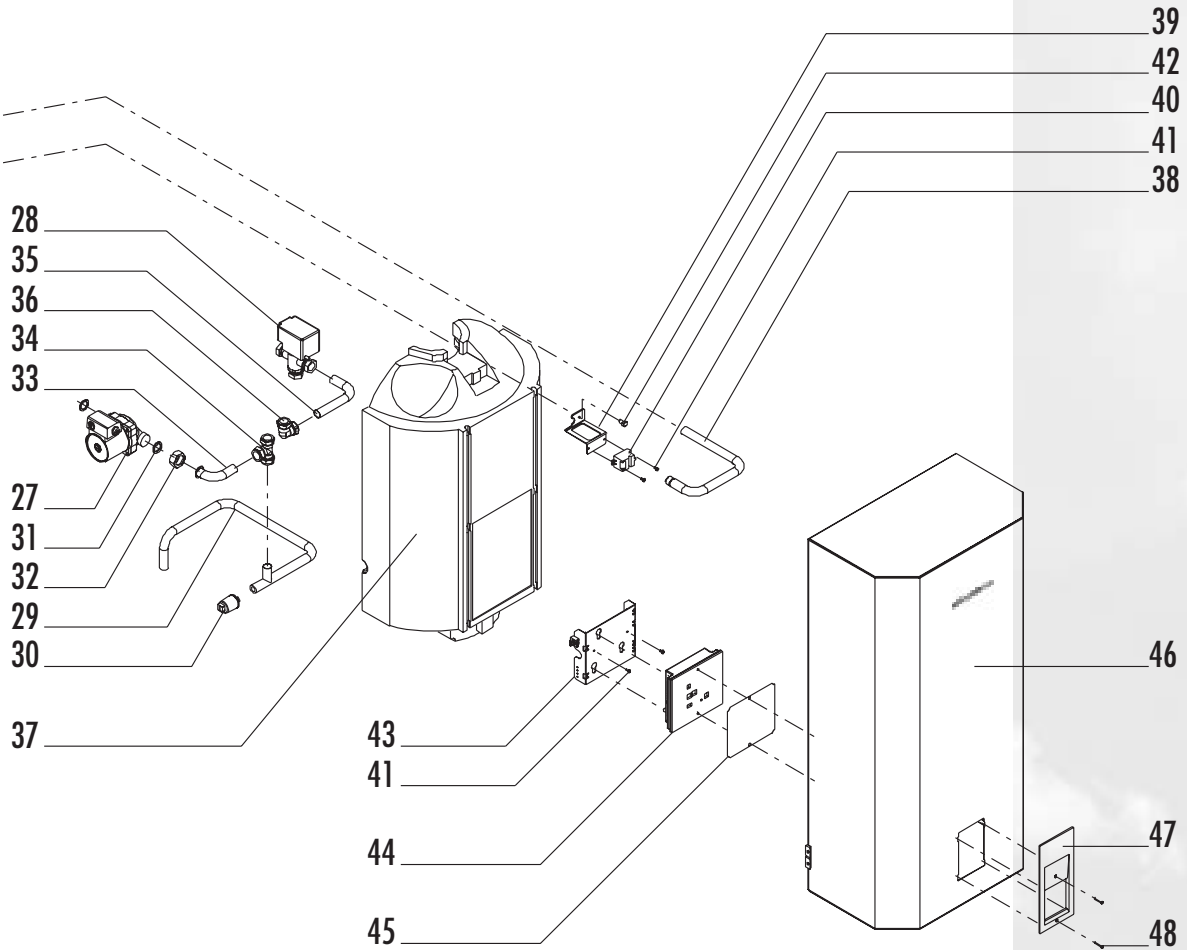


Combifort 24/80 - 24/80+ - 32/80 - 32/80+

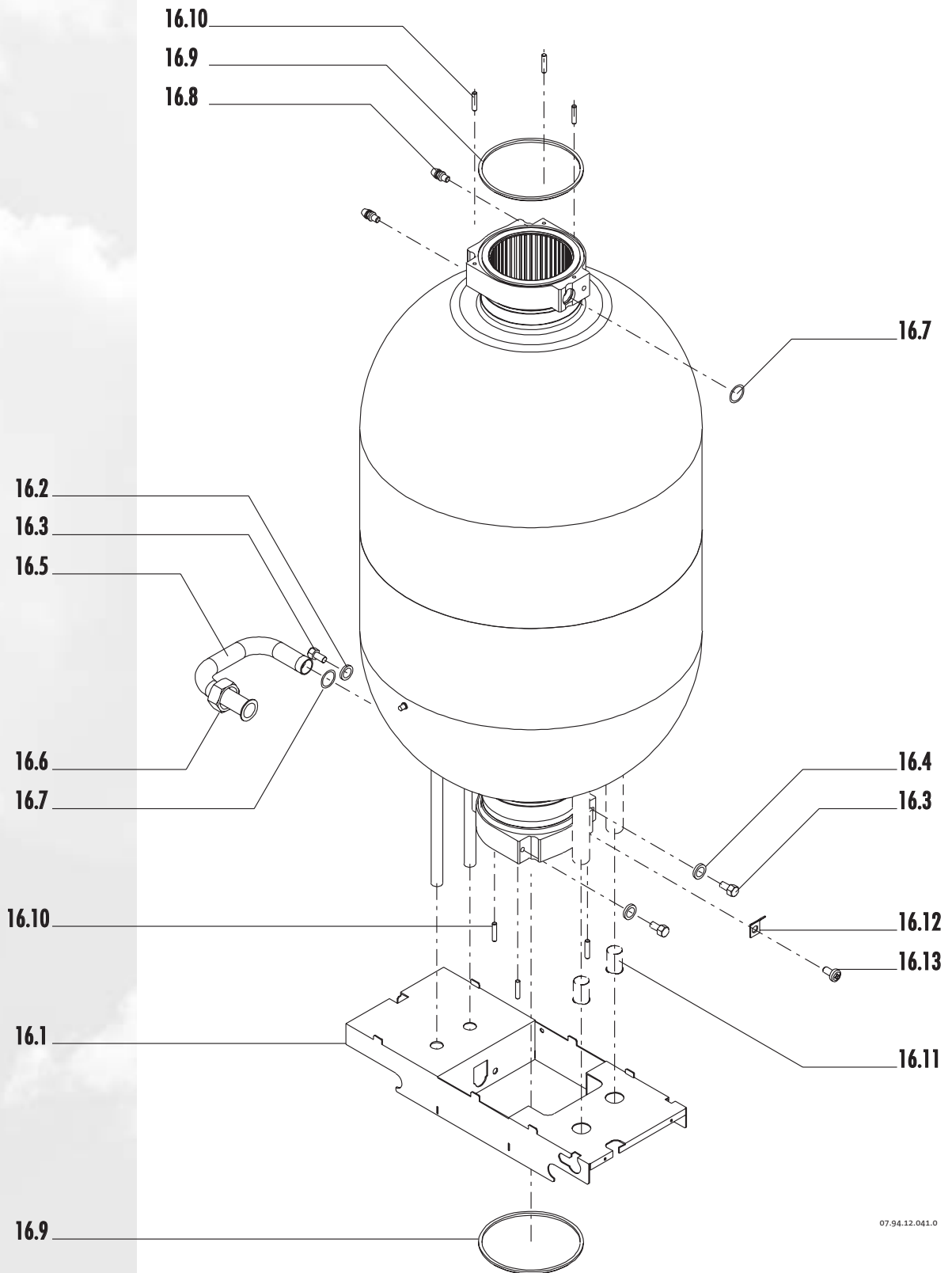
07.94.12.040.0



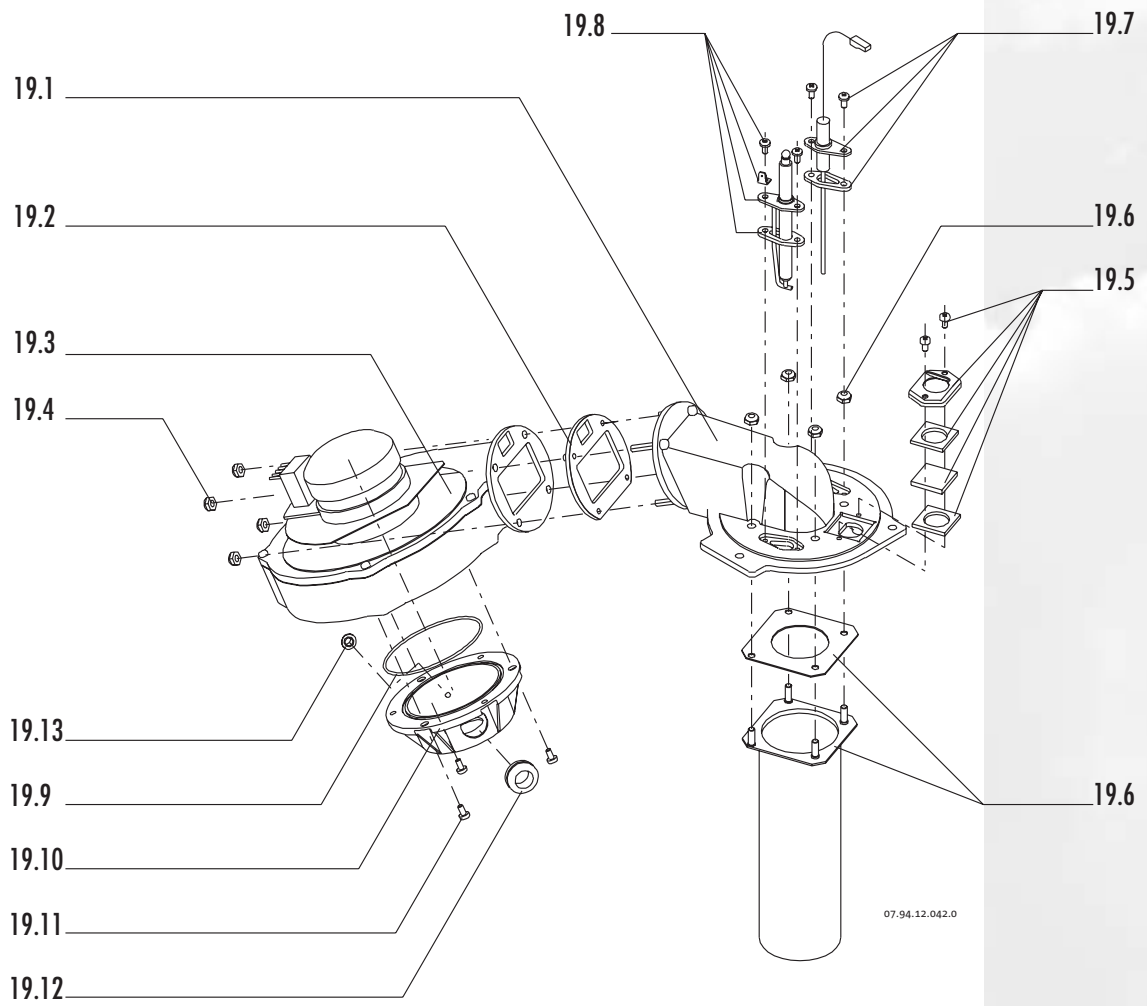
Combifort 24/80 - 32/80



Figuur 2

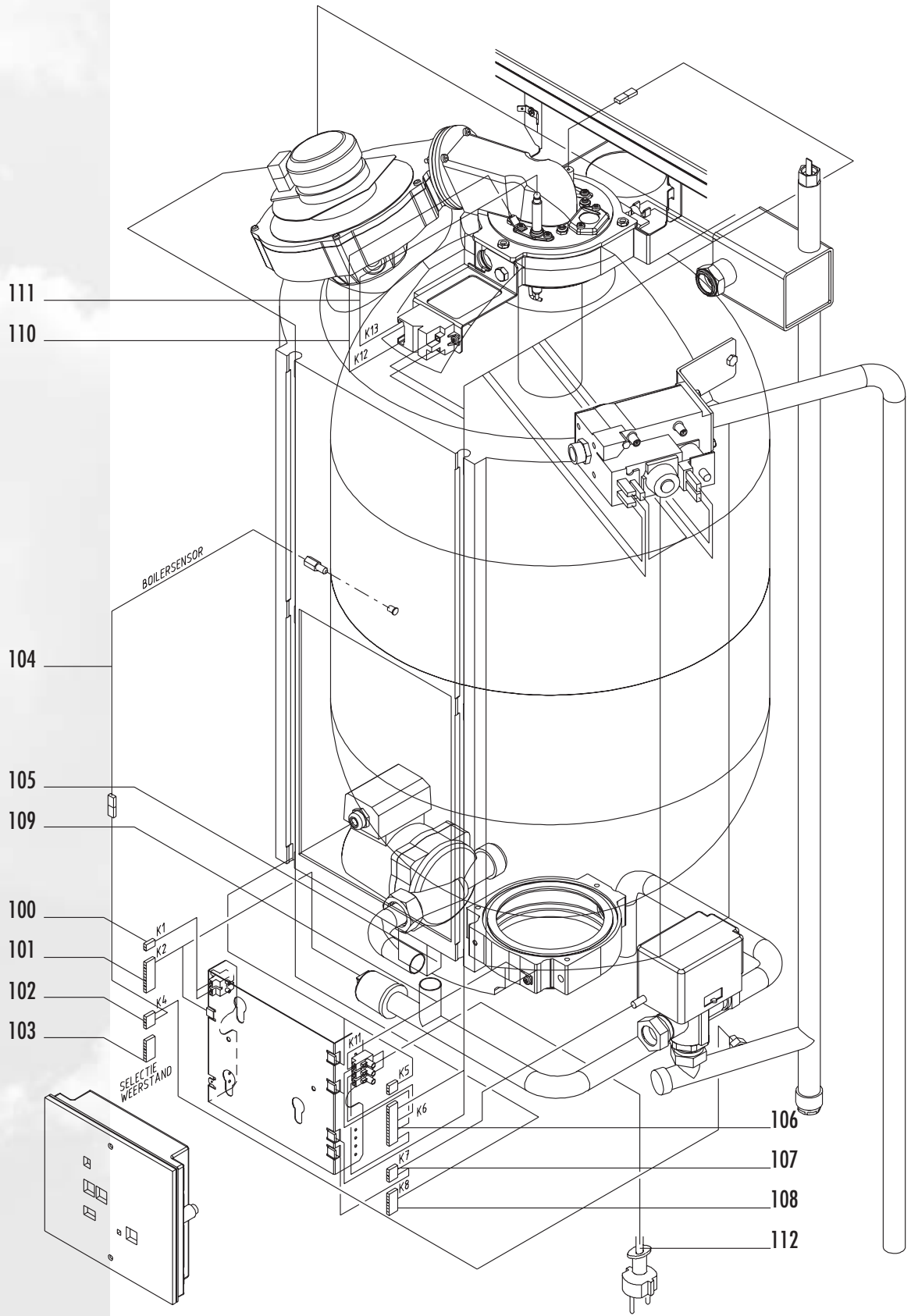


07-94.12.041.0



Figuur 3

3 BEDRADINGSOVERZICHT



07.94.12.043.0

4 ONDERDELENLIJST

Nr.	Benaming	CombiFort® 24/80					Artikelnummer
		CombiFort® 24/80 +	CombiFort® 32/80	CombiFort® 32/80 +	HR Gas Combi compatibel		
1	OPHANGBEUGEL	•	•	•	•	07.98.37.043	
2	MONTAGESET OPHANGBEUGEL	•	•	•	•	07.95.82.006	
3	ACHTERBAK	•	•	•	•	07.90.22.080	
3.1	DOORVOERTULE 15 mm ROOD/BRUIN	•	•	•	•	07.98.68.026	
3.2	SERVICE-SET SLUITING	•	•	•	•	07.90.82.009	
4	BORGPLAAT	•	•	•	•	07.98.44.075	
5	BUIS LUCHTINLAAT	•	•	•	•	07.98.74.298	
6	AFSLUITAUTOMAAT 3/8"	•	•	•	•	75.06.65.001	
7	ONTLUCHTER 3/8"	•	•	•	•	79.40.26.001	
8	ROOKGASBUIS	•	•	•	•	07.98.74.295	
	ROOKGASBUIS MEETNIPPELDOP	•	•	•	•	07.95.15.002	
9	BUIS AANVOER	•	•	•	•	07.98.74.286	
10	GASBUIS	•	•	•	•	07.98.74.282	
11	SET GASREGELCOMBINATIE	•	•	•	•	07.95.00.002	
11.1	GASREGELCOMBINATIE	•	•	•	•	07.98.78.003	
11.2	O-RING 26,57x3,53	•	•	•	•	07.98.83.190	
11.3	ZESKANTBOUT M5x8	•	•	•	•	82.27.02.908	
11.4	NIPPEL DUBBEL 1/2"	•	•	•	•	07.98.74.312	
12	PAKKINGRING	•	•	•	•	07.98.83.189	
13	KOPPELBUIS 24	•	•			07.95.74.024	
	KOPPELBUIS 32			•	•	07.95.74.025	
14	FLENSMOER M6	•	•	•	•	07.98.82.120	
15	SET UITLAATBUIS	•	•	•	•	07.95.00.003	
15.1	UITLAATBUIS	•	•	•	•	07.98.74.283	
15.2	KEERKLEP IO 20	•	•	•	•	75.66.99.027	
15.3	KNELRING 22 mm	•	•	•	•	07.98.74.155	
15.4	KNELMOER M27x1,5	•	•	•	•	07.98.82.119	
15.5	TEMPERATUURSENSOR CV	•	•	•	•	07.98.63.042	
15.6	STOP 1/2"+ O-RING	•	•	•	•	74.53.80.016	
16	SET KETEL	•	•			07.95.05.008	
	SET KETEL PLUS		•	•		07.95.05.009	
16.1	FRAME KETEL	•	•	•	•	07.98.30.006	
16.2	AARDRING M8	•	•	•	•	07.98.82.114	
16.3	ZESKANTTAPBOUT M8x12	•	•	•	•	07.98.82.112	
16.4	SLUITRING M8	•	•	•	•	82.74.06.903	
16.5	BUIS POMP/WISSELAAR	•	•	•	•	07.98.74.285	
16.6	OVERGOOI MOER 1"	•	•	•	•	07.98.82.113	
16.7	O-RING 22x3.0	•	•	•	•	07.98.83.227	
16.8	STIFT OPHANG	•	•	•	•	07.98.43.017	
16.9	AFDICHRING SILICONE	•	•	•	•	07.98.83.231	
16.10	STELSCHROEF M6x25	•	•	•	•	07.98.82.117	
16.11	STEUNHULS 22 mm		•	•	•	07.98.74.206	
16.12	AARDTAB 6,3 mm 45°	•	•	•	•	68.31.12.828	

Nr.	Benaming	Combi					Artikelnummer
		Combifort® 24/80	Combifort® 24/80 +	Combifort® 32/80	Combifort® 32/80 +	HR Gas Combi compatibel	
16.13	SCHROEF M4x8 SPIRALFORM	•	•	•	•	•	82.08.93.046
17	THERMOSTAAT	•	•	•	•	•	78.76.54.981
18	ISOLATIESCHAAL ACHTER	•	•	•	•		07.98.83.229
19	BRANDERUNIT 24	•	•				07.95.25.003
	BRANDERUNIT 32			•	•		07.95.25.004
19.1	INLAATSPRUITSTUK	•	•	•	•		07.95.07.002
19.2	PAKKING VENTILATOR	•	•	•	•	•	07.98.83.185
19.3	VENTILATOR	•	•	•	•	•	07.98.36.003
19.4	MOER M4 ZELFBORGEND	•	•	•	•	•	07.98.82.080
19.5	SET KIJKGLAS	•	•	•	•	•	07.95.26.003
19.6	SET BRANDER	•	•	•	•	•	07.95.25.002
19.7	SET IONISATIE-ELEKTRODE	•	•	•	•		07.95.78.004
19.8	SET ONTSTEKINGSELEKTRODE	•	•	•	•		07.95.70.006
19.9	O-RING 80x2	•	•	•	•	•	07.98.83.184
19.10	MENKAMER 25 mm (24 kW)	•	•			•	07.98.16.002
	MENKAMER 28 mm (32 kW)			•	•	•	07.98.16.001
19.11	SCHROEF M6x8 BOLCIL.KK	•	•	•	•	•	07.98.82.082
19.12	DOORVOERTULE 15 mm	•	•	•	•	•	07.98.68.041
19.13	AFDICHTDOP Ø 6 mm	•	•	•	•	•	07.98.15.092
20	VERDRINGER	•	•	•	•	•	07.98.27.001
21	VERDRINGERBUIS BOVEN	•	•	•	•		07.98.41.027
22	VERDRINGERBUIS ONDER	•	•	•	•	•	07.98.41.016
23	UITLAATSPRUITSTUK	•	•	•	•		07.98.07.007
24	SIFON 32x140 mm	•	•	•	•	•	07.90.74.200
25	AFDICHTRING 60 mm	•	•	•	•		07.98.83.233
26	SET DRAAGBUIS	•	•	•	•		07.95.74.023
27	CV-POMP (INCL. KABELBOOM K5)	•	•	•	•		07.95.36.002
28	DRIEWEGKLEP (INCL. KABELBOOM K7)	•	•	•	•		75.83.01.004
29	RETOURBUIS CV/POMP	•	•	•	•		07.98.74.284
30	DRUKSENSOR	•	•	•	•	•	07.98.78.004
31	POMPPAKKING 30 mm	•	•	•	•		07.98.83.230
32	OVERGOOIMOER 1"	•	•	•	•		07.98.82.113
33	POMPBUIS KORT	•	•	•	•		07.98.74.288
34	T-STUK 22x22x22 mm	•	•	•	•		07.98.74.304
35	BUIS KLEP/POMP	•		•			07.98.74.296
	BUIS KLEP/HELIX		•		•		07.98.74.287
36	KNIEKOPPELING 22x22 mm		•		•	•	74.64.30.958
37	ISOLATIESCHAAL VOOR	•	•	•	•		07.98.83.228
38	UITLAATBUIS WW	•	•	•	•		07.98.74.308
39	BEUGEL	•	•	•	•		07.98.37.042
40	ONTSTEEKTRAFO	•	•	•	•	•	07.98.61.001
41	SCHROEF M4x8 SPIRALFORM	•	•	•	•	•	82.08.93.046
42	ZESKANTTAPBOUT M8x12	•	•	•	•		07.98.82.112
43	FRAME REGULUNIT	•	•	•	•		07.95.30.001
44	REGELUNIT	•	•	•	•	•	07.95.64.001
45	FRONTPLAAT REGULUNIT	•	•	•	•		07.98.35.288

Nr.	Benaming	Combi					Artikelnummer
		Combifort® 24/80	Combifort® 24/80 +	Combifort® 32/80	Combifort® 32/80 +	HR Gas Combi compatibel	
46	SET VOORKAP	•	•	•	•		07.95.22.004
47	NAAMPLAAT COMBIFORT 24	•					07.98.35.294
	NAAMPLAAT COMBIFORT 24+		•				07.98.35.295
	NAAMPLAAT COMBIFORT 32			•			07.98.35.296
	NAAMPLAAT COMBIFORT 32+				•		07.98.35.297
48	SCHROEF M3x25	•	•	•	•		07.98.82.115
100	KABELBOOM K1 (KAMERTHERMOSTAAT)	•	•	•	•		07.98.66.122
101	KABELBOOM K2 (DRUKSENSOR)	•	•	•	•	•	07.98.66.206
102	KABELBOOM K4 (BOILER, TEMPERATUUR CV)	•	•	•	•		07.98.66.212
103	SELECTIEWEERSTAND 24	•					07.98.63.043
	SELECTIEWEERSTAND 24+		•				07.98.63.044
	SELECTIEWEERSTAND 32			•			07.98.63.045
	SELECTIEWEERSTAND 32+				•		07.98.63.046
104	BOILERSENSOR	•	•	•	•		07.98.63.047
105	KABELBOOM K5 (CV POMP)	•	•	•	•		07.98.66.208
106	KABELBOOM K6 (GASBLOK, MAX. THERMOSTAAT, IONISATIE)	•	•	•	•		07.98.66.202
107	KABELBOOM K7 (DRIEWEGKLEP)	•	•	•	•		-
108	KABELBOOM K8 (VENTILATOR)	•	•	•	•		07.98.66.201
109	KABELBOOM K11 (AARDE FLENS)	•	•	•	•		07.98.66.207
110	KABELBOOM K12 (AARDE ONTSTEKING)	•	•	•	•		07.98.66.204
111	KABELBOOM K13 (ONTSTEKING)	•	•	•	•		07.98.66.210
112	NETSNOER	•	•	•	•	•	07.98.66.120

Uw dealer

Daalderop
Warm Water Warmte

Daalderop BV Postbus 7 4000 AA Tiel Nederland
Tel. (0344) 63 65 00 Fax (0344) 62 09 01 E-mail: info@daalderop.nl www.daalderop.nl