



COMBIFORT® | Installatievoorschrift

DAALDEROP, VEELZIJDIG IN WARMTE



Daalderop, opgericht in 1880 in Tiel, is in Nederland marktleider op het gebied van de ontwikkeling, productie en verkoop van hoogwaardige warmwater- en verwarmingsapparatuur en zonne-energiesystemen.

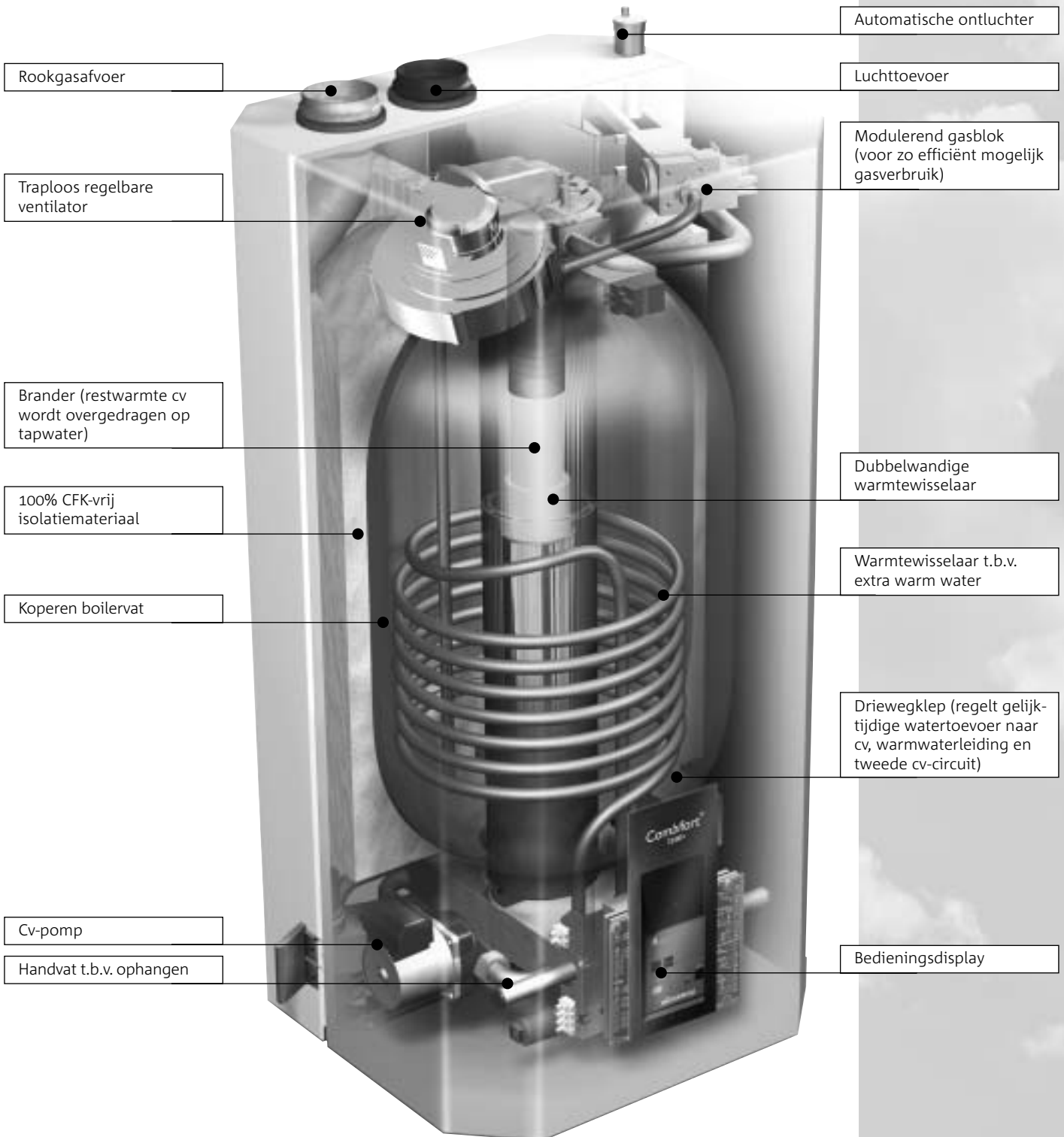
VOORUITSTREVENDE IN TECHNIEK EN VORMGEVING

Onze producten worden wereldwijd verkocht vanwege hun hoge kwaliteit. Kwaliteit die we danken aan een hoge mate van automatisering en aan onze gemotiveerde medewerkers.

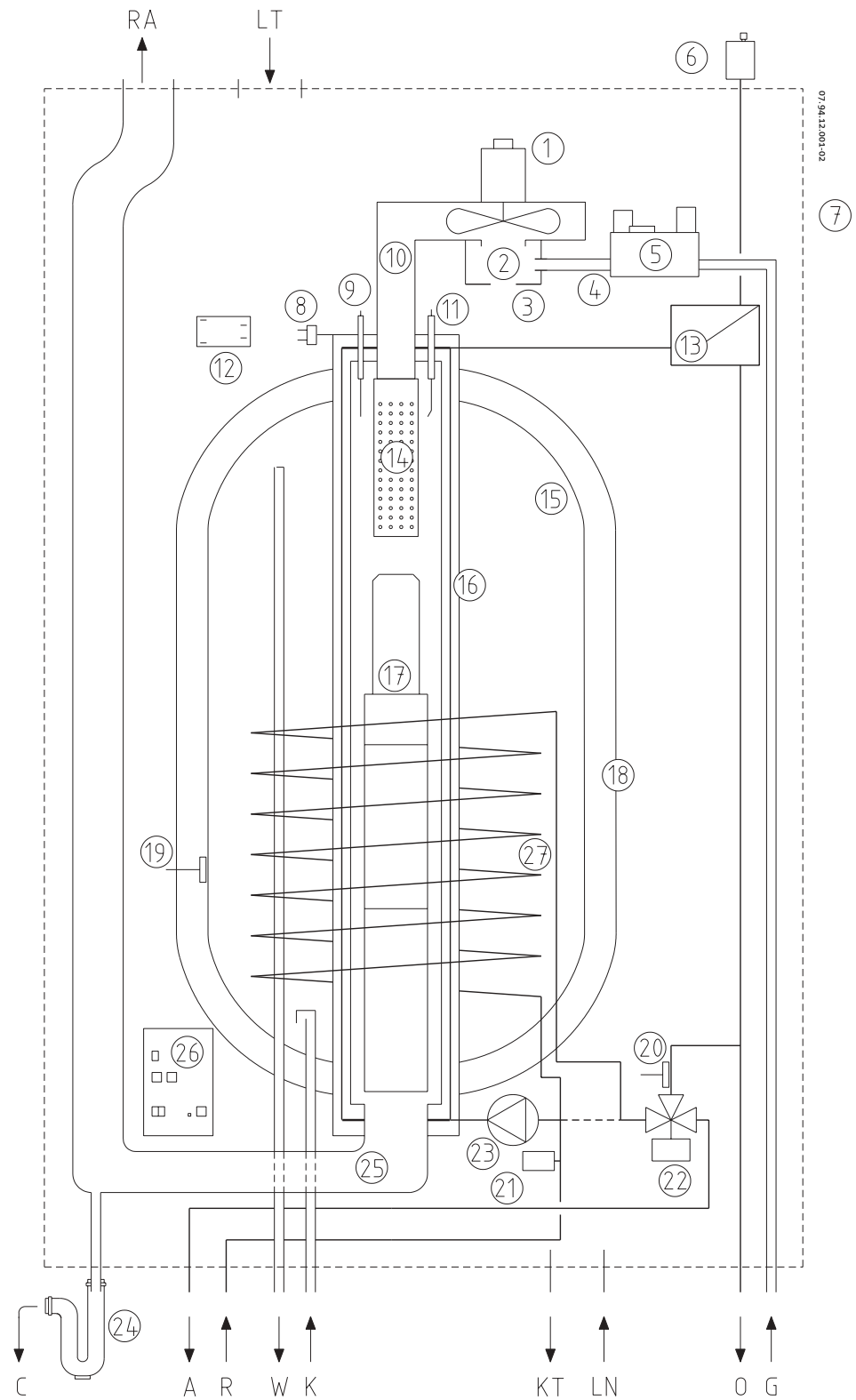
Snel kunnen inspelen op de behoeften van onze klanten vinden we belangrijk.

Wij beschikken over een moderne afdeling Research & Development, waar de ontwikkeling van nieuwe producten wordt afgestemd op de vraag vanuit de markt. Daarbij combineren we een vooruitstrevende techniek met een fraai uiterlijk. Want ook de buitenkant van onze apparatuur levert een belangrijke bijdrage in het ervaren van comfort. Dat geldt ook voor onze Combiforts, waarbij de verwarming van cv-water en sanitairwater is geïntegreerd in een compact toestel.

GHOSTVIEW DAALDEROP COMBIFORT®



DOORSNEDE DAALDEROP COMB/FORT®



COMPONENTEN

TYPE

1	Ventilator	MVL RG 148/1200-3612, 325 Vdc
2	Gas/luchtmengkamer	Daalderop
3	Stuwplaat	Daalderop
4	Gasinspuitstuk	Daalderop
5	Gasregelblok	Honeywell VR 4605 VA1009 220/240 Vac
6	Automatische ontluchter	3/8"
7	Ommanteling	Daalderop
8	Maximaal hermostaat	Elth L105-20C of Therm-o-disc 36TX E31 L 105°C
9	Ionisatie-elektrode	Daalderop
10	Inlaatgietstuk	Daalderop
11	Ontstekingselektrode	Daalderop
12	Ontstekingsstrafo	Anstoss Zig 2, 25 Hz
13	Luchtafscheider	Daalderop
14	Brander	Bekaert Premix (Furigas)
15	Boilervat	Daalderop - 50/80 liter koper
16	Warmtewisselaar	Daalderop - geëxtrudeerd aluminium
17	Rookgasverdringer	Daalderop
18	Isolatieschalen boiler	Daalderop (PS)
19	Sensor boilerwatertemperatuur	Daalderop
20	Sensor cv-watertemperatuur	Daalderop
21	Cv-waterdruksensor	Huba Control type: 502.99009
22	Driewegklep	Erie type 679 220/240 Vac
23	Cv-pomp	Wilco RS 15/5-3-PR-130-3-I
24	Sifon	Daalderop
25	Uitlaatgietstuk	Daalderop
26	Regelunit	Daalderop
27	Warmtewisselaar t.b.v. extra warm water	Daalderop (alleen bij 24/50 +, 24/80 + en 32/80 +)
RA	Aansluiting rookgasafvoer	Ø 80 mm
LT	Aansluiting luchttoevoer	Ø 80 mm
A	Aanvoerleiding cv	Ø 22 mm
R	Retourleiding cv	Ø 22 mm
W	Warmwaterleiding	Ø 15 mm
K	Koudwaterleiding	Ø 15 mm
C	Condensafvoer	Ø 32 mm
O	Aansluiting extra cv circuit/cv-overstort	1/2" bi
G	Aansluiting gas	1/2" bu
KT	Aansluiting kamerthermostaat	24 Vac / 0,12 A of modulerend (OpenTherm®)
LN	Lichtnetsnoer	220/230 V

INHOUDSOPGAVE

Daalderop veelzijdig in warmte	2
Ghostview Daalderop Combifort®	3
Doorsnede Daalderop Combifort®	4
Componentenlijst	5
Inleiding	8
1 Werking en constructie	
1.1 Constructie van het toestel	9
1.2 Werking van het toestel	10
1.3 Bediening en werking	12
1.4 Fabrieksinstellingen	13
2 Aansluiten	
2.1 Leveringsomvang	15
2.2 Algemene installatierichtlijnen	15
2.3 Plaatsen van het toestel	15
2.4 Aansluiten van het (extra) cv-watercircuit	16
2.5 Aansluiten van het tapwatercircuit	19
2.6 Aansluiten van de gasleiding	20
2.7 Aansluiten van het afvoersysteem	20
2.8 Aansluiten van de condensafvoer	22
2.9 Elektrisch aansluiten van het toestel	22
3 In bedrijf nemen	
3.1 Vullen en ontlichten van het toestel	24
3.2 Starten van het toestel	25
4 Buiten bedrijf stellen	
4.1 Buiten werking stellen	27
4.2 Aftappen van het toestel	27
4.3 Afdanken van het toestel	28
5 Inspectie en onderhoud	
5.1 Jaarlijkse inspectie	28
1 Visuele inspectie van het vlambeeld	28
2 Meting van de belasting	29
3 Meting CO ₂ -gehalte rookgassen	29
4 Inspectie van de ionisatiestroom	29
5 Inspectie van de sifon	29
5.2 Onderhoud	
1 Reiniging van het uitlaatgietstuk	29
2 Inspectie van de branderunit	30
3 De warmtewisselaar	30
4 Luchttoevoer/rookgasafvoersysteem	30
6 Storingen	31
7 Garantie	32
8 Technische gegevens	34

INLEIDING

Proficiat met uw nieuwe Combifort® van Daalderop. Wij zijn ervan overtuigd dat u er vele jaren plezier van zult hebben. De Daalderop Combifort® is een traploos modulerende HR (Hoog Rendement) cv-ketel met een 50 of 80 liter warmwatervoorraadvat. Met de Combifort® wordt uw woning op een comfortabele, energiezuinige en milieuvriendelijke wijze verwarmd en heeft u direct warm water ter beschikking voor keuken-, douche- en badgebruik.

De Combifort® is zeer energiezuinig en verwarmt de woning met een rendement van ver boven de 90% (HR-werking). Het toestel voldoet ruimschoots aan de eisen van het Gaskeurlabel 'Schonere Verbranding' (o.a. lage NOx-uitstoot). Naast een lagere gasrekening voor u als consument betekent dit ook een schoner milieu. De Combifort® heeft bovendien een zeer hoog tapwaterrendement (85%). Hij voldoet royaal aan de normen van het Gaskeurlabel 'HRww' en heeft korte wachttijden voor warm water, zowel onder zomer- als onder wintercondities.

Informatie voor de gebruiker

Dit installatievoorschrift bevat belangrijke informatie voor zowel u als gebruiker, als voor de installateur. De belangrijkste informatie voor de gebruiker is opgenomen in hoofdstuk 1 en in geval van storing hoofdstuk 6. Wij raden u dan ook aan in ieder geval deze hoofdstukken te lezen. De meeste nuttige informatie vindt u op de gebruikerskaart, deze is bedoeld om bij de Combifort® te bewaren of aan het toestel te bevestigen.

Bewaar ook dit installatievoorschrift zorgvuldig, bijvoorbeeld bij het toestel, zodat u deze altijd bij de hand heeft. Vergeet niet om de bijgesloten garantie-registratiekaart in te vullen en naar Daalderop terug te sturen!

Mocht u na het lezen van dit installatievoorschrift nog vragen hebben, dan kunt u daarmee terecht bij uw installateur.

Informatie voor de installateur

Lees voordat u gaat installeren eerst deze handleiding door. Overhandig deze handleiding na het installeren en het in bedrijf nemen van het toestel aan de gebruiker, en instrueer hem over:

- de werking van het toestel
- de bediening
- het in bedrijf stellen, vullen en ontluchten
- het buiten bedrijf stellen en aftappen
- de jaarlijkse inspectie en het onderhoud
- de storingsafhandeling

Vraag de gebruiker om dit Combifort® Installatievoorschrift zorgvuldig te bewaren, bijvoorbeeld bij het toestel, zodat deze bij de hand is op het moment dat dat nodig is.

(Wijzigingen voorbehouden)



WAARSCHUWING!

Het is niet toegestaan veranderingen aan het toestel en het afvoersysteem aan te brengen. Ook mag de condensafvoer niet worden gewijzigd of condens worden afgetapt.



OPMERKING!

De getallen en lettercombinaties die tussen haakjes staan vermeld in dit Combifort® installatievoorschrift, verwijzen naar het schema op de uitbouw.

1 WERKING EN CONSTRUCTIE

De Daalderop Combifort® is een traploos modulerende cv-ketel. Centraal in het toestel is een speciaal door Daalderop ontwikkelde aluminium HR-warmtewisselaar geïntegreerd. De warmtewisselaar is in zijn geheel in het koperen boilervat opgenomen. Dankzij deze constructie vormen cv-ketel en boiler één zeer compact combitoestel.

1.1 CONSTRUCTIE VAN HET TOESTEL

Centraal in de boiler waar zich het sanitairwater bevindt, is een langwerpige warmtewisselaar (16) geplaatst die de cv-ketel vormt. Deze warmtewisselaar bestaat uit drie concentrische kanalen (fig. 1).

- Door het middelste kanaal stromen van boven naar beneden de hete rookgassen die vrijkomen van de brander (14), die boven in dit kanaal geplaatst is.
- Het tweede omliggende kanaal is onderverdeeld in acht kleinere kanalen, die samen de cv-waterkanalen vormen.
- Het derde omliggende kanaal is onderverdeeld in kleine luchtkanaaltjes. Deze vormen tezamen met de koperen buis van het boilervat (15) de dubbele scheiding tussen het cv-water en het sanitairwater.
- De boiler is in zijn geheel geïsoleerd door middel van isolatieschaaldelen (18). Het geheel is ondergebracht in een plaatstalen bemanteling (7) die zo is geconstrueerd dat het toestel luchtomspoeld is.

• Regelunit

De Daalderop Combifort® wordt bestuurd door een elektronische regelunit (26). Deze regelunit bepaalt in grote mate de werking van het toestel. Het functioneren van het toestel wordt door deze regelunit weergegeven en hij vormt een belangrijke schakel bij het verhelpen van storingen.

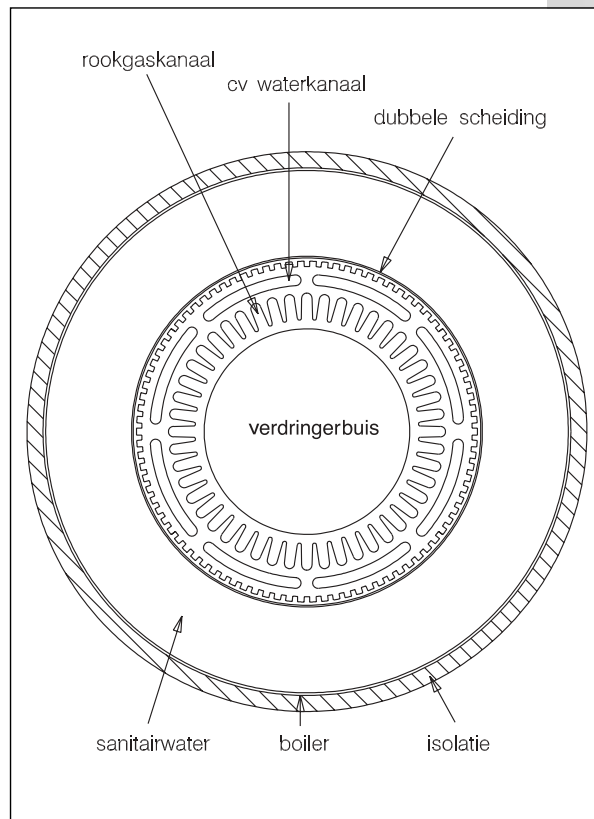
• Cv-watercircuit

Bij woning- en/of boiler vraag wordt het cv-water van beneden naar boven door de kanalen in de wand van de warmtewisselaar (16) gepompt. Het opgewarmde water verlaat de warmtewisselaar aan de bovenzijde en bij alleen woningvraag stroomt het door de cv-installatie.

Bij alleen boiler vraag blijft het cv-water circuleren in het toestel door de warmtewisselaar (het 'boilercircuit'). Bij gelijktijdige woning- en boiler vraag zal de driewegklep (22) door de regelunit (26) zo gestuurd worden dat zowel het boilercircuit als het cv-systeem gevoed worden.

• Luchttoevoercircuit

Om het warmteverlies van de ketel zo minimaal mogelijk te maken, zijn er speciale luchttoevoerkanalen gemaakt in de achterkant van het isolatiedeel. Hierdoor wordt de relatief koude lucht naar de onderzijde van de ketel gebracht. Zo wordt voorkomen dat de warmte die in de ketel zit, via de luchttoevoer naar buiten verdwijnt.



Figuur 1: Doorsnede toestel

07.94.13.002.00

- **Rookgascircuit**

De rookgassen van het verbrandingsproces worden door de ventilator (1) van boven naar beneden tussen de ribben van de warmtewisselaar (16) doorgeblazen. Hierdoor koelen de rookgassen sterk af en ontstaat er onder in de warmtewisselaar condens.

- **Gesloten uitvoering**

De Combifort® is van het type 'gesloten uitvoering'. Dit betekent dat een ventilator de lucht voor de verbranding van buitenaf aanzuigt en dat de verbrandingsgassen via brander, warmtewisselaar en rookgasafvoer weer naar buiten geblazen worden. De gesloten uitvoering en de speciale constructie van zowel de warmtewisselaar als de brander maken het noodzakelijk dat een ventilator wordt toegepast. De ventilator is dan ook een wezenlijk onderdeel van het toestel.

Door de volledige voormenging van gas en lucht heeft de brander (14) een zeer geringe vlamhoogte. Dit betekent een zeer lage NOx-uitstoot, dus een milieuvriendelijke verbranding plus een compacte constructie.

1.2 WERKING VAN HET TOESTEL

- **Geen warmtevraag**

Het toestel zal een zelftest uitvoeren bij het aansluiten op het lichtnet en vervolgens iedere 24 uur. De cv-pomp (23) zal daarbij gedurende 3 minuten draaien en de driewegklep (22) zal éénmaal richting woning gestuurd worden teneinde te voorkomen dat hij gaat vastzitten.

- **De 'Continu comfort'-regeling**

Bij gelijktijdige boiler- en woningvraag zal het toestel in principe beide afhandelen. In deze situatie zal er 7,5 – 24 kW (24 kW-uitvoering) of 10 – 32 kW (32 kW-uitvoering) beschikbaar zijn voor het verwarmen van de woning, afhankelijk van de grootte van de warmtevraag. De driewegklep (22) wordt dan in een middenpositie gestuurd, zodat een deel van het cv-water naar de radiatoren wordt gepompt en een deel naar de boiler. Deze unieke driewegklepvermogensregeling voorkomt een temperatuurdaling in de woning tijdens de boileropwarming.

- **Warmtelevering**

Warmtevraag en warmtelevering worden door middel van het statusdisplay op de regelunit (26) kenbaar gemaakt.

Bij een warmtevraag zullen de cv-pomp (23) en ventilator (1) ingeschakeld worden. Na het bereiken van het juiste toerental van de ventilator, zal de brander (14) ontstoken worden. Indien na 5 seconden geen vlamsignaal aanwezig is, zullen er nog 2 startpogingen volgen met inachtneming van de 15 seconden naspoeltijd. Indien het starten in zijn geheel niet lukt, zal het toestel vergrendelen.

Bij een vlamstoring (wegvallen van de ionisatie tijdens branden) zal het toestel een tweevoudige herstart uitvoeren.

Als de temperatuur van het cv-water hoger wordt dan 90 °C, zal de brander altijd gedoofd worden. Het toestel beschikt over een anti-pendeltijd van 3 minuten. Na het verstrijken van deze tijd zal de brander opnieuw ontstoken kunnen worden. Bij woningverwarming is deze anti-pendeltijd door de installateur te wijzigen in 6 minuten of uit te zetten.

De cv-pomp blijft na afhandeling van de warmtevraag nog enige tijd nadraaien. De nadraaitijd over de woning is 1 minuut. Hierna zal de driewegklep richting boiler gezet worden en zal de cv-pomp 10 minuten over de boiler nadraaien. Deze nadraaitijden zijn te wijzigen (zie brochure Combifort® Instellen en Afregelen).

Indien er onvoldoende cv-waterdoorstroming is, zal dit waargenomen worden door de maximaalthermostaat (8). Deze zal uitschakelen waarna het toestel in storing valt.

- **De HR-werking**

In de HR-warmtewisselaar worden de verbrandingsgassen door middel van een ventilator van boven naar beneden door de ribben van de warmtewisselaar geblazen. Zij worden dusdanig sterk afgekoeld dat een deel van de in deze verbrandingsgassen aanwezige waterdamp condenseert in het onderste gedeelte van de warmtewisselaar. Hierbij komt een extra hoeveelheid condenswarmte vrij, waardoor het rendement ver boven de 90% zal uitkomen. Het gevormde condenswater wordt via de sifon onder aan het toestel afgevoerd naar het riool.

- **Schonere Verbranding**

Boven in de warmtewisselaar is een speciaal ontwikkelde brander geplaatst. Het gas/luchtmengsel wordt volledig gemengd voordat het bij de brander komt. Als gevolg hiervan ontstaat bij de verbranding een zeer geringe vlamhoogte waardoor een compacte constructie mogelijk is en er een milieuvriendelijke, volledige verbranding plaatsvindt. Dankzij deze milieuvriendelijke verbranding voldoet de Daalderop Combifort® aan het Gaskeurlabel 'Schonere Verbranding'.

- **Brandervermogen**

Het toestel beschikt over een traploos modulerende brandervermogensregeling. Met behulp van de mechanische gas/luchtkoppeling kan door het regelen van de ventilator (1) het brandervermogen geregeld worden. Bij een cv-watertemperatuur van 80 °C of hoger zal het brandervermogen teruggeregeld worden.

- **Meest Efficiënte Start (MES)**

MES is een comfortabele energiebespaarder die de woning zo veel mogelijk met het laagste vermogen (en dus met het hoogste rendement) op de ingestelde kamertemperatuur houdt. Bij een woningwarmtevraag begint het toestel altijd met een laag brandervermogen de woning te verwarmen. Het toestel wordt geschakeld door een standaard aan/uit-kamerthermostaatregeling. De tijd dat de brander op laag vermogen blijft branden is onder andere afhankelijk van de voorliggende warmtevraag.

- **Modulerende kamerthermostaat met OpenTherm®**

De Daalderop Combifort® is naast een standaard aan/uit thermostaat met MES-regeling ook aan te sluiten op een modulerende kamerthermostaat volgens het OpenTherm®-communicatieprotocol. De modulerende kamerthermostaat bepaalt dan het vermogen van de Combifort®, afhankelijk van het verschil tussen de gewenste en de werkelijke temperatuur van de woonkamer. De woning wordt hierbij met een zo laag mogelijk vermogen op de gewenste temperatuur gehouden. Dit betekent een hoog rendement, een stabiele woonkamertemperatuur en een optimale temperatuur van de radiatoren. Daarnaast is het mogelijk, afhankelijk van het type en merk kamerthermostaat, dat het display van de kamerthermostaat de huidige status of een eventuele storing van de Daalderop Combifort® meldt. Als bijvoorbeeld de cv-druk te laag is, dan zal via het display van de kamerthermostaat gemeld worden dat de cv-installatie bijgevuld dient te worden. Voor specifieke informatie wordt verwezen naar de gebruikershandleiding van uw kamerthermostaat.

- **Weersafhankelijke regeling**

De Combifort® is reeds voorbereid op het toepassen van een weersafhankelijke regeling. Met een speciaal hiervoor samengestelde set (artikel 07.92.80.007), bestaande uit een buitentemperatuurvoeler en een cv-retourtemperatuurvoeler, is de Combifort® op een eenvoudige wijze weersafhankelijk te regelen door wijziging van een aantal regelunitinstellingen. In combinatie met een OpenTherm® kamerthermostaat is deze optie niet mogelijk.

- **Uniek standaard tweede cv-circuit**

De Daalderop Combifort® is de enige ketel in zijn soort die standaard is uitgerust met een tweede onafhankelijk te regelen cv-circuit, dat bij uitstek geschikt is voor vloerverwarming! Zo kunt u met dit systeem bijvoorbeeld uw badkamervloer 's ochtends op temperatuur hebben terwijl de rest van uw huis nog koud is. (zie hoofdstuk 2.4 Aansluiten tweede cv-circuit)



OPMERKING!

Behalve een hoog rendement op het cv-gedeelte, heeft de Combifort® een hoog rendement op de warmwatervoorziening, waarmee hij aan de criteria van het HRww-label voldoet.

• **Gaskeur CW (comfort op warm water)**

Toestellen met het Gaskeur CW-label voldoen aan belangrijke basiseisen met betrekking tot tapdrempel, wachttijd, gelijkmatigheid van temperatuur en rendement. Omdat de Daalderop Combifort® een voorraadtoestel is, kent hij geen tapdrempel. Daardoor wordt de wachttijd voor warm water bij het keukentappunt alleen bepaald door de leidinglengte en de diameter van de toegepaste leiding. Doorstroomtoestellen hebben wél een tapdrempel. De tapdrempel is de hoeveelheid water die getapt moet worden vóóordat de brander gaat werken. Dit kost dus extra tijd, water en geld, wat u met de Combifort® bespaart.

Het CW-label maakt duidelijk in welke toepassingsklasse het toestel valt en voor welke toepassingen het toestel het meest geschikt is. De Daalderop Combifort® 24/50+ voldoet aan CW klasse 5, op een comfortinstelling 2 (65°C) van de boiler, de Daalderop Combifort® 24/80+ en 32/80+ hebben het Gaskeur CW-label toepassingsklasse 6 op de comfortinstelling respectievelijk 3 (70 °C) en 2 (65 °C) van de boiler. Dit Gaskeur CW-label is niet van toepassing op de overige toestellen. Toepassingsklasse 5 en 6 maken het toestel geschikt voor:

CW-KLASSE 5			
	Keuken 60 °C (liter/minuut)	Douche 60 °C (liter/minuut)	Bad 40 °C (liter/minuut)
Keuken, Douche of Bad (150L)	≥ 7.5	≥ 7.5	Vultijd ≤ 10 min
CW-KLASSE 6			
Keuken en Douche (gelijktijdig)	≥ 7.5	≥ 7.5	-
Keuken en Bad (150L) (gelijktijdig)	≥ 7.5	-	Vultijd ≤ 10 min
Bad (200L)	-	-	Vultijd ≤ 10 min

Figuur 2: CW-klasse



Figuur 3a: Gaskeur CW label



Figuur 3b: Gaskeur CW label



Figuur 3c: Gaskeur CW label

• **Gaskeur HR WW**

De Combifort® voldoet aan de criteria van het HRww-label. Dit label is een aanvulling op het hierboven genoemde GASKEUR/CW-label. Deze aanvulling houdt in dat een toestel naast een hoog rendement op de bereiding van sanitair water, tevens een korte wachttijd heeft onder zomer- en wintercondities.

• **Gaskeur NZ (naverwarmer zonneboiler)**

Toestellen met het Gaskeur NZ-label Geschikt om als naverwarmer voor een zonneboiler systeem te dienen. Met een Daalderop Combifort® bevelen wij een Daalderop MonoSolar aan. Er zijn verschillende installatie mogelijkheden, hiervoor verwijzen wij naar het installatie voorschrift van de installatie instructie van de ombouwset NZ.

Voor de Combifort® toestellen zijn NZ-ombouwsets leverbaar (07.95.75.006) om de toestellen te laten voldoen aan Gaskeur NZ.

1.3 BEDIENING EN WERKING

• De kamerthermostaat

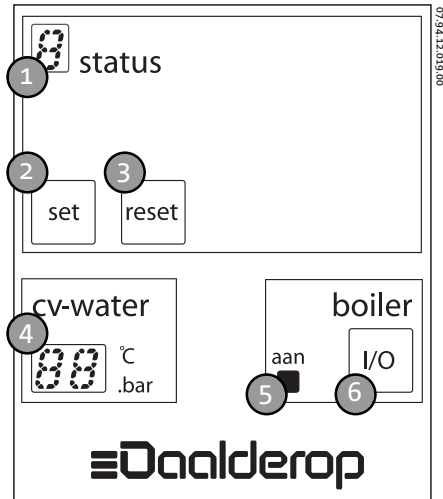
De woningverwarming wordt door een standaard kamerthermostaat gestuurd*. U stelt uw kamerthermostaat in op de gewenste kamertemperatuur. De kamerthermostaat zal het toestel periodiek in- en uitschakelen, zodat uw woning constant op de gewenste temperatuur blijft.

* andere regelingen zijn ook mogelijk

• Het bedieningspaneel

Het bedieningspaneel bevindt zich aan de voorzijde van het toestel. Op het bedieningspaneel bevinden zich twee displays (zie figuur 4), het statusdisplay en het cv-waterdisplay. Rechts onder op het bedieningspaneel vindt u de boiler aan/uit-toets.

- 1 Statusdisplay
- 2 Settoets (gebruikersprogramma)
- 3 Resettoets (ontgrendelen)
- 4 Cv-waterdisplay (druk/temperatuur)
- 5 Boilerindicatielampje
- 6 Boilertoets (aan/uit)



Figuur 4: Bedieningspaneel

• Statusdisplay

Het cijfer op het statusdisplay geeft de werkstatus van het toestel aan. In figuur 5 worden de verschillende statusmeldingen toegelicht. Ditzelfde statusdisplay geeft de waarschuwings-, blokkerings- en storingsmeldingen aan. Zie paragraaf 6 'Storingen'.

• Settoets

Met deze settoets kunt u in het gebruikersprogramma komen om bepaalde fabrieksinstellingen te wijzigen. Zie paragraaf 1.4 'Gebruikersprogramma'.

• Resettoets

Met behulp van de resettoets kan een storing (vergrendeling) opgeheven worden. Tevens kunt u hiermee uit het gebruikersprogramma komen.

• Cv-waterdisplay

Op het cv-waterdisplay kunt u de actuele cv-waterdruk aflezen (standaardinstelling). Is de cv-waterdruk te laag of te hoog, dan wordt dit kenbaar gemaakt door een waarschuwingsmelding op het statusdisplay. Op dit display kan ook de cv-watertemperatuur worden afgelezen. Zie 'Gebruikersprogramma'.

• Boiler aan/uit-toets

Indien gewenst kunt u de boiler uitzetten met behulp van de boiler aan/uit-toets (fig. 4). Door éénmaal op deze boilertoets te drukken zal het boilerlampje uitgaan.

STATUSMELDINGEN	
0	- Stand-by, geen warmtevraag
1	- Warmtevraag boiler
2	- Warmtevraag woning
3	- Warmtevraag boiler en woning, voorrang aan boiler
4	- Warmtevraag boiler en woning, levering aan beide
1.t/m 4.	- Zie 1 t/m 4 met brander in bedrijf
5.	- Vorstbeveiliging actief
5	- Naspoeltijd
6	- Voorspoeltijd
7.	- Ontstekingsfase
8.	- Zelftest (op het cv-display verschijnt 8.8. en het boilerindicatielampje brandt)
≡	- Antipendelschakeling ingeschakeld (afgewisseld door cijfer 1 t/m 4)
⊙	- Nadraaien pomp intern -boiler- (4 ronddraaiende segmenten)
⊙	- Nadraaien pomp intern -woning- (6 ronddraaiende segmenten)

Figuur 5: Statusmeldingen

1.4 FABRIEKSINSTELLINGEN

• Gebruikersprogramma

De regelunit van het toestel is uitgevoerd met een gebruikersprogramma. Het toestel is in de fabriek voorgeprogrammeerd. Hoewel deze standaardinstellingen voor 90% van de situaties voldoen, kan een aantal standaardinstellingen worden gewijzigd.

Instellingen wijzigen

- Druk op de settoets (2) en houd deze ingedrukt totdat code 'b.' in het statusdisplay (1) verschijnt.
- Druk nu telkens ± 5 seconden op de settoets (2), totdat de gewenste code in het statusdisplay (1) verschijnt. Het cv-waterdisplay toont de actuele instelling (zie figuur 4).
- Druk nu kort op de boilertoets (6) totdat de gewenste instelling in het cv-waterdisplay (4) verschijnt.
- Vijf minuten na de laatste handeling wordt het gebruikersprogramma automatisch afgesloten. U kunt dit programma eerder afsluiten door de resettoets (3) in te drukken.

In figuur 6 is te zien welke instellingen of meldingen mogelijk zijn en welke standaard zijn.

OVERZICHT GEBRUIKSPROGRAMMA			
status	cv-water	Indicatie	Instelling
	0 1**	Boilerwatertemperatuur	comfort 1
	0 2		comfort 2
	0 3		comfort 3
C.	8 8**	Cv-druk	[bar]
	0 0	Cv-druksensor is niet actief	
	8 8	Cv-temperatuur	[°C]
	8 0	Warmtecapaciteit zonnestelsysteem	[%]
F.	0 8	Volgnummer + laatste storing	
.	0 8	Volgnummer + laatste blokkering	
0.*	0 0**	Weersafhankelijke regeling	uit
	0 1		kamerthermostaat
	0 2		tijdschakelaar
S.	0 0	INSTELLINGEN NIET STANDAARD	
	1 1**	TERUG NAAR STANDAARD NL	
	2 2	TERUG NAAR STANDAARD DE	

* Alleen zichtbaar indien weersafhankelijke regeling wordt toegepast

** Standaardinstelling

8 Is een cijfer of een letter

Figuur 6: Overzicht gebruikersprogramma

• Voorbeeld

Het veranderen van de uitlezing van de waterdruk in de uitlezing van de cv-watertemperatuur gaat als volgt:

- Druk minimaal 5 seconden op de settoets (de code b. zal op het statusdisplay verschijnen).
- Druk 1 maal kort op de settoets (op het statusdisplay zal de code C. en op het cv-waterdisplay zal de actuele cv-waterdruk verschijnen).
- Druk 2 maal op de boilertoets (de uitlezing van het waterdisplay zal dan de actuele watertemperatuur weergeven).
- Druk tenslotte op de resettoets om het gebruikersprogramma af te sluiten. De uitlezing is nu gewijzigd in de cv-watertemperatuur (bijvoorbeeld 73 °C).

2 AANSLUITEN

2.1 LEVERINGSOMVANG

De Daalderop Combifort® wordt geleverd in een kartonnen doos. Controleer het toestel direct na het uitpakken. Wij adviseren u eventuele beschadigingen direct aan uw groothandel te melden.

De verpakking bestaat uit golfkarton, hout en polystyreen vulstukken en kan dus gerecycled worden. Deponeer de verpakking daarom niet bij het afval, maar informeer bij de reinigingsdienst van uw gemeente waar u het kunt afgeven.

Het toestel wordt standaard geleverd met:

- ophangbeugel
- bevestigingsmateriaal bestaande uit 2 muurpluggen, 2 bouten en 2 sluitringen
- automatische ontluchter (6)
- sifon (24)
- boormal
- garantieregistratiekaart
- gebruikerskaart
- installatievoorschrift

2.2 ALGEMENE INSTALLATIERICHTLIJNEN

Bij het installeren van de Daalderop Combifort® zijn de volgende voorschriften van toepassing:

- Het Bouwbesluit
- NEN 1078 (GAVO), Eisen voor huishoudelijke gasleidinginstallaties
- NEN 2757 Toevoer van verbrandingslucht en afvoer van rook van verbrandingstoestellen
- NEN 2920 Eisen voor huishoudelijke gasverbruikinstallaties
- NEN 3028 Veiligheidseisen voor centrale - verwarmingsinstallaties
- NPR 3378 Praktijk Richtlijn bij NEN 1078, NEN 2757 en NEN 3028
- NEN 1010 Veiligheidsbepalingen voor laagspanningsinstallaties
- NEN 1006 Algemene voorschriften voor drinkwaterinstallaties AVWI-1981 met bijbehorende werkbladen.
- VEWIN Werkbladen
- NEN 3287 Binnenriolering in woningen en woongebouwen.
Aansluiting van condensvormende, met gas gestookte, toestellen
- Eventuele lokale voorschriften zoals bouw- en brandweervoorschriften.

2.3 PLAATSEN VAN HET TOESTEL

1. Snij met een mes de bandjes van de doos los en neem de bovendoos af van de verpakkingsdelen.
2. Verwijder de mantel van het toestel, om eventuele beschadigingen tijdens het installeren te voorkomen, als volgt (fig. 7):
 - A. Draai de twee schroefjes van het bedieningspaneelraam los en verwijder deze.
 - B. Klik de verbindingen aan de zijkant van het toestel los.
3. Hoewel het toestel zelf een vorstbeveiliging heeft, moet het worden opgesteld in een ruimte die ook bij strenge kou vorstvrij blijft. Dit om te voorkomen dat de leidingen of de inlaat-combinatie bevroren. Indien de gekozen ruimte hier niet aan voldoet, dient u voorzieningen te treffen om bevroering van het toestel en de leidingen te voorkomen.
4. Kies een wand die vlak en stevig genoeg is om een gewicht van totaal 150 kg te kunnen dragen (toestel gevuld met 80 liter water) of 112kg (toestel gevuld met 50 liter water).



LET OP!

Houd bij de plaatsing rekening met eventuele geluiden van het in bedrijf zijnde toestel.



LET OP!

Voor alle voorschriften geldt dat aanvullingen, wijzigingen of later van kracht geworden voorschriften op het moment van installeren van toepassing zijn.



WAARSCHUWING!

Het toestel mag alleen door daartoe erkende installateurs worden geïnstalleerd.



LET OP!

De Daalderop Combifort® kan uitsluitend hangend geïnstalleerd worden.



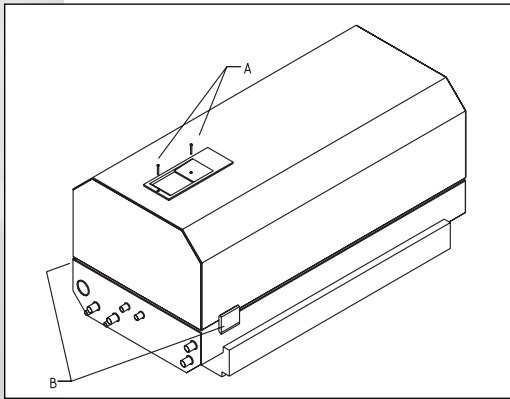
LET OP!

De CV-buizen kunnen nog restwater bevatten



OPMERKING!

Het toestel kan aan praktisch elke wand of bevestigingsprofiel bevestigd worden met de meegeleverde ophangbeugel en bevestigingsmaterialen. Voor een gasbeton- of gipsblokkenwand raden wij u aan paddestoelpluggen of gasbetonpluggen toe te passen. Gebruik voor een gipsplaatwand of onder een dakbeschot een standaard ophangframe.



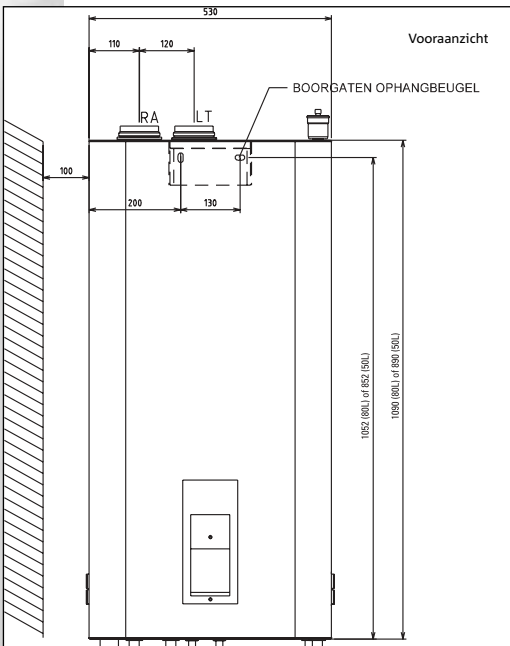
Figuur 7: Mantel afnemen

07.94.12.003.00



LET OP!

Een wandcontactdoos met randaarde dient zich binnen 1,2 meter van de onderkant van het toestel te bevinden. De Combifort® wordt geleverd met een circa 1,2 meter lang netsnoer voorzien van een aangegoten steker.



07.94.12.004.02



WAARSCHUWING!

Voordat het toestel wordt geïnstalleerd op de cv-installatie dient vastgesteld te worden of de installatie schoon, zuurstofdicht, gesloten en goed aangelegd is, dit ter voorkoming van corrosie.

A - Aanvoerleiding cv	∅ 22 mm
R - Retourleiding cv	∅ 22 mm
W - Warmwaterleiding	∅ 15 mm
K - Koudwaterleiding	∅ 15 mm
C - Condensafvoer	∅ 32 mm
O - Aansluiting extra cv circuit/cv-overstort	1/2" bi
G - Gasleiding	1/2" bu
RA - Verbrandingsgasafvoer	∅ 80 mm
LT - Luchttoevoer	∅ 80 mm

Figuur 8: Maatgegevens Combifort®

5. Bepaal de plaats voor de ophangbeugel met behulp van de meegeleverde boormal. Om latere service aan het toestel mogelijk te maken dient u de voldoende afstand tot de wanden aan te houden (fig. 8 en 9):
 - aan de bovenzijde van het toestel minimaal 150 mm zodat de brander (14) makkelijk te verwijderen is,
 - aan de zijkanten van het toestel minimaal 100 mm,
 - aan de onderzijde van het toestel minimaal 250 mm, zodat de rookgasverdringer makkelijk te verwijderen is,
 - aan de voorzijde van het toestel minimaal 600 mm in verband met het afnemen van de mantel.

6. Bevestig de ophangbeugel met behulp van de meegeleverde bevestigingsmaterialen.
7. Hang het toestel als volgt op (fig. 10) (zie ook instructies op de boormal):
 - a. Plaats de boormal over de ophangbeugel.
 - b. Breng de bovenkant van het toestel op gelijke hoogte met de bovenkant van de ophangbeugel. Hang het toestel over de ophangbeugel.
 - c. Druk de onderzijde tegen de wand.
 - d. Laat het toestel voorzichtig achter de ophanghaken van de muurbeugel zakken.

2.4 AANSLUITEN VAN HET (EXTRA) CV-CIRCUIT

Algemeen

De volgende punten dienen in acht te worden genomen voor een goede werking:

1. Vul de installatie met schoon leidingwater. Het is verboden chemische toevoegmiddelen (inhibitoren) aan het cv-water toe te voegen.
2. Controleer bij bestaande cv-installaties eerst de cv-waterkwaliteit op de pH-waarde, dit in verband om vast te stellen dat er in het verleden geen chemische middelen zijn toegevoegd. De pH-waarde dient tussen de 6,5 en 8 te zijn. Is het cv-water in de installatie vervuild, tap de installatie dan geheel af en spoel deze met schoon leidingwater door.

3. Controleer de installatie op lekkages en op niet dichte afsluiters ter voorkoming van het binnendringen van zuurstof.
4. Pas bij kunststof (vloer-)verwarmingssystemen zuurstofdiffusiedichte slangen/buizen toe, zoals beschreven staat in 'Toepassing kunststof leidingsystemen' (op deze pagina). Stel bij bestaande installaties met kunststofleidingen vast of deze voldoende zuurstofdiffusiedicht zijn. Voldoen deze niet, pas dan een scheiding toe (bijvoorbeeld een platenwisselaar), zodat het kunststof verwarmingsdeel gescheiden wordt van het toestel. Dit gescheiden deel dient voorzien te zijn van een eigen expansievat, drukbeveiliging en vulmogelijkheid.

Is de installatie goed aangelegd, schoon, dicht en gesloten, dan zal er nagenoeg geen corrosie optreden in het cv-systeem.

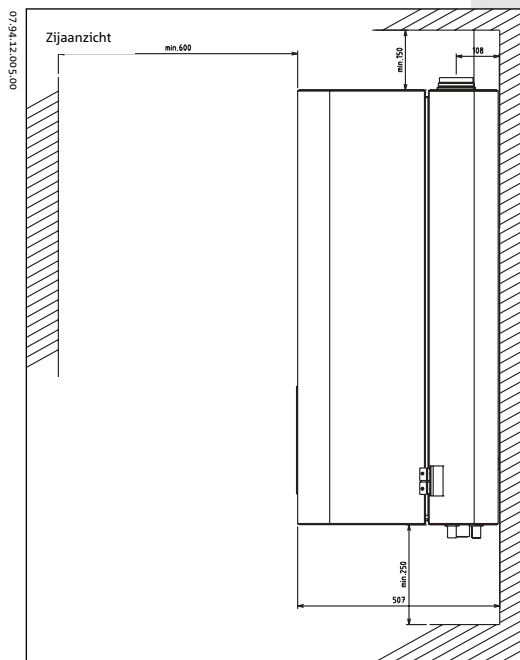
• **Toepassing kunststof leidingsystemen**

- Radiatoraansluitssystemen:
Bij het toepassen van kunststof aansluitleidingen ten behoeve van radiatoren, dient de zuurstofdoorlaatbaarheid per etmaal kleiner te zijn dan 0,1 g/m³ bij 85 °C. Dit betekent dat standaard diffusiedichte slangen/buizen voor vloerverwarmingssystemen (kunststof VPE) niet geschikt zijn voor deze toepassing. Alleen kunststof buizen met een geïntegreerde aluminium buis zijn voldoende zuurstofdicht en geschikt voor deze toepassing.
- Vloerverwarmingssystemen:
Bij het toepassen van kunststof leidingen in een vloerverwarmingssysteem, dienen de toegepaste kunststof slangen/buizen te voldoen aan de DIN 4726/4729 norm (volgens deze norm moet de zuurstofdoorlaatbaarheid kleiner zijn dan 0,1 g/m³ bij 40 °C).

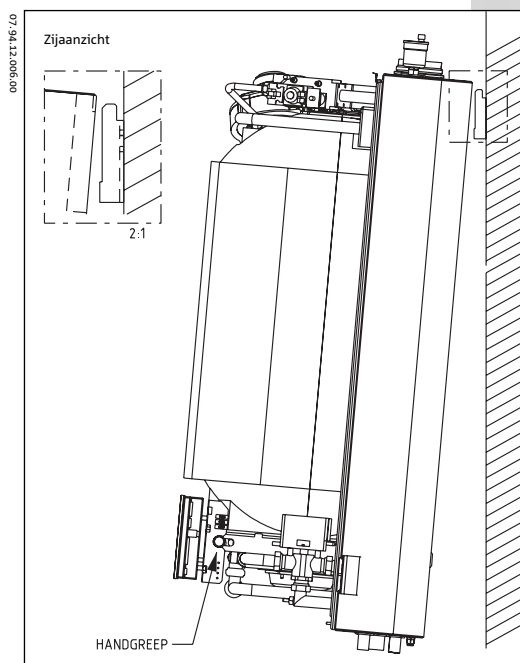
In die gevallen waar kunststof leidingsystemen niet voldoen aan de gestelde norm voor zuurstofdoorlaatbaarheid dient een scheiding toegepast te worden (bijvoorbeeld een platenwisselaar).

• **Aansluiten cv**

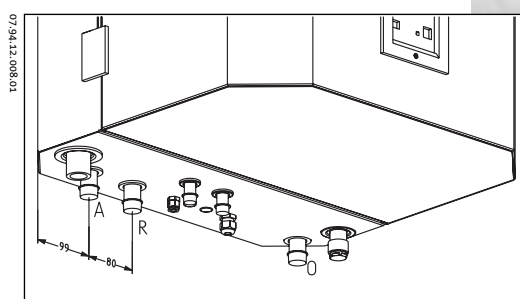
De aansluitingen voor de aanvoer- en retourleidingen van de cv (Ø 22 mm) bevinden zich aan de onderzijde van het toestel (fig. 11). De aanvoerleiding (A) is voorzien van een rode markering. De retourleiding (R) is voorzien van een blauwe markering.



Figuur 9: Maatgegevens Combifort®



Figuur 10: Ophangingsindicaties



Figuur 11: Cv-aanvoer- en retourleidingen



LET OP!

- Daalderop geeft geen garantie indien storingen of defecten aan de Combifort® optreden die het gevolg zijn van directe aansluiting op verwarmingssystemen met onvoldoende diffusiedichte slangen/buizen en/of waaraan chemische middelen zijn toegevoegd, met uitzondering van door Daalderop goedgekeurde middelen. Neem hierover contact op met Daalderop BV Tiel.
- In gebieden met een waterhardheidswaarde hoger dan 15°dH dient de boiler frequenter van kalkaanslag te worden ontdaan. Indien er zich problemen voordoen bij toepassing van sanitair water met een hoger chloridegehalte dan 150 mg/l kan er geen aanspraak gemaakt worden op de garantievoorwaarden. De hardheid van het water loopt in Nederland uiteen. De waterleidingmaatschappij kan hieromtrent exacte informatie verschaffen.



LET OP!

Het toestel dient op een gesloten cv-installatie te worden aangesloten en is, indien standaard ingesteld, geschikt voor een aanvoer van 80 °C en een retour van 60 °C (80°/60°). Bij een cv-installatie van bijvoorbeeld 90°/70° dient de standaardinstelling gewijzigd te worden. Zie brochure Combifort® 'Instellen en Afregelen'.



ADVIES!

Gebruik voor de cv-hoofdleiding minimaal een buis van $\varnothing 28$ mm, ter voorkoming van een te grote weerstand en stromingsgeluiden.



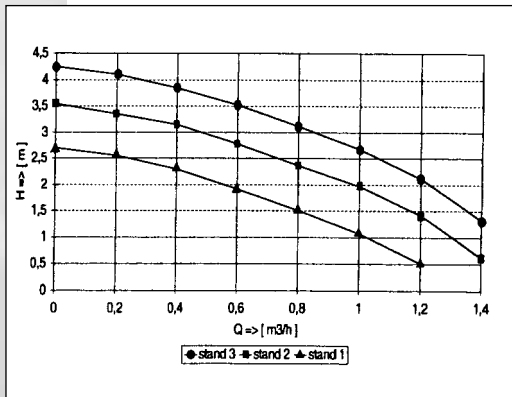
LET OP!

Bij een installatie waarbij alle radiatoren van thermostatische radiatorventielen zijn voorzien, dient u in de installatie een kortsluitleiding (minimaal $\varnothing 22$ mm of 3/4") met een drukverschilregelaar te monteren. Dit om de gevraagde watercirculatie over het toestel te garanderen. Geadviseerd wordt deze op afstand te monteren, dit is echter niet direct noodzakelijk voor het toestel (fig. 13). Tevens is het mogelijk om een radiator aan te sluiten op de extra aansluiting (O) van de ketel (zie fig. 13). Deze werkt onafhankelijk van de kamerthermostaat. Neem voor meer informatie contact op met Daalderop BV Tiel.

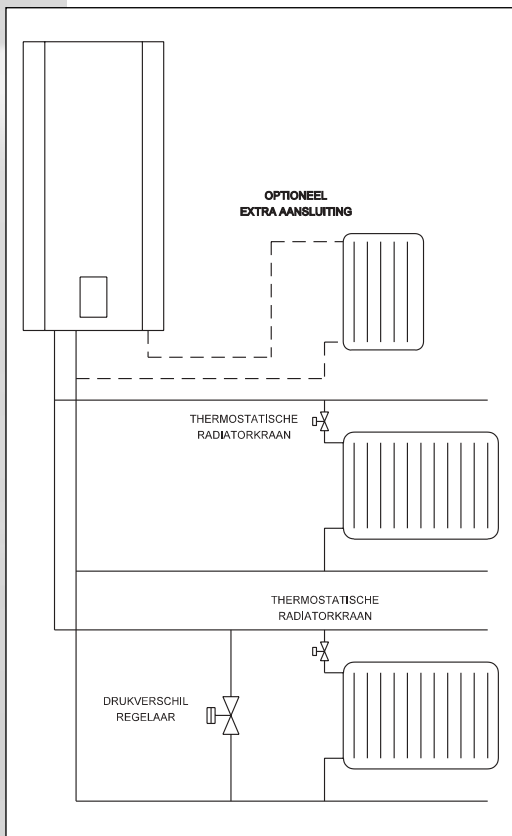


LET OP!

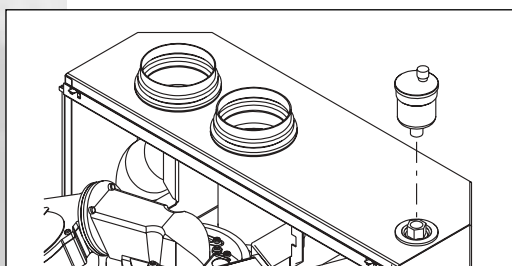
Het toestel is niet voorzien van een vul/aftapkraan; wij adviseren u de vul/aftapkraan te installeren in combinatie met het overstortventiel op de cv-overstortaansluiting (O).



Figuur 12: Beschikbare pompopbrengst



Figuur 13: Cv-circuit met drukverschilregelaar



Figuur 14: Montage automatische ontluucher

- Sluit de cv-aanvoer- en retourleidingen aan. Bij een installatie uitgevoerd met stalen precisiepijpen kan het toestel met behulp van knelfittingen rechtstreeks worden aangesloten. Bij een installatie uitgevoerd met dikwandige pijpen, gelast of gefit, moeten verloopstukken worden gebruikt.
- Overtuig u ervan dat de weerstand van de installatie voldoende klein is. Voor het goed functioneren van het toestel is het absoluut noodzakelijk dat er onder alle omstandigheden voldoende water door het toestel kan stromen. Bij een ΔT van $20^\circ C$ geldt een waterdoorstroming door het toestel van $0,8$ m³/h (24kW) of $1,2$ m³/h (32kW). Dit houdt in dat de maximaal toelaatbare weerstand van de installatie respectievelijk 3,1 en 2,1 mwk is (zie fig. 12).
- Schroef de los meegeleverde automatische ontluucher (6) rechtsboven op het toestel en draai het dopje van de ontluucher los (fig. 14).
- Kies een expansievat dat past bij de totale waterinhoud van de installatie en bij een werkdruk van 3 bar.
- Monteer het expansievat zo dicht mogelijk bij het toestel. Het expansievat dient in de retourleiding (R) van het cv-circuit geplaatst te worden.
- Het cv-overstortventiel (1/2") moet op 3 bar zijn afgesteld en dient aangesloten te worden binnen 0,5 meter van het toestel. Plaats het cv-overstortventiel op de vaste, daarvoor bestemde 1/2" cv-overstortaansluiting (O), zie ook figuur 11. Sluit de afvoerleiding van het ventiel aan op het riool. Zorg ervoor dat de afvoercapaciteit voldoende is.

• **Aansluiten tweede CV-circuit**

Uniek is de aansluiting voor een extra cv-circuit. Dit circuit wordt onafhankelijk van de kamerthermostaat (van de woning) geregeld. Op dit cv-circuit kan een vloerverwarming of een radiator aangesloten worden, met een maximaal vermogen van 5 kW. Geadviseerd wordt een regel-afsluiter direct aan de extra aansluiting (O) te plaatsen t.b.v. het inregelen van de installatie. Voor een optimale regeling van het extra cv-circuit kan de nadraaitijd van de pomp worden ingesteld, zie sectie Instellen en afregelen. Indien een extra radiator geplaatst wordt, moet deze geregeld worden d.m.v. een

thermostatische radiatorkraan of via een kamer- / klokthermostaat die een regelklep bestuurt.

2.5 AANSLUITEN VAN HET TAPWATERCIRCUIT

• Gaskeur CW-klasse 5

Het Gaskeur CW-klasse 5 label geldt voor het toestel *Combifort*® 24/50+ op comfortinstelling 2 (± 65 °C). Het gemeten jaargebruiksrendement bedraagt 80,8%.

• Gaskeur CW-klasse 6

Het Gaskeur CW-klasse 6 label geldt alleen voor het *Combifort*® 24/80 + en 32/80 + toestellen respectievelijk op de comfortinstellingen 3 (± 70 °C) en 2 (± 65 °C) van de warmwaterboiler, hierbij is het gemeten jaargebruiksrendement respectievelijk 79,4% en 78,8% (onderwaarde).

• Leidinglengte

De specifieke leidinglengte ten behoeve van het keukentappunt is 25 meter bij een leidingdiameter 10/12 mm. Bij deze specifieke leidinglengte is het warm water binnen 30 seconden minimaal 50°C. De specifieke leidinglengte voor een leidingdiameter 13/15 mm bedraagt 15 meter.

• Leidingconfiguratie/gelijktijdig tappen

Voor het probleemloos gelijktijdig tappen van warm water t.b.v. het keuken- en douchegebruik geldt dat de leidingdiameter van de leiding naar de keuken uitgevoerd dient te worden in 10/12 mm en deze dient geïnstalleerd te zijn vanaf het toestel.

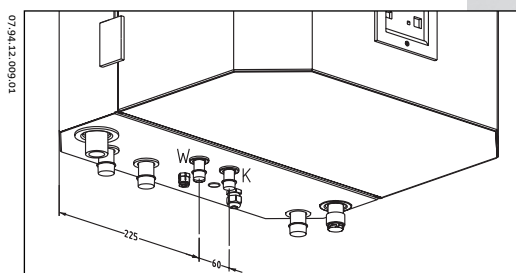
De aansluitpunten voor het koude en warme tapwater (\varnothing 15 mm) bevinden zich aan de onderzijde van het toestel (fig. 15).

De koudwaterleiding (K) is voorzien van een blauwe markering en de warmwaterleiding (W) is voorzien van een rode markering.

1. Sluit de koudwatertoevoerleiding aan via een Kiwa-gekeurde inlaatcombinatie. De inlaatcombinatie dient binnen 2 meter van het toestel aangesloten te worden. De ontlastklep van de inlaatcombinatie dient afgesteld te zijn op maximaal 8 bar. Sluit de afvoerleiding voor het expansiewater op het riool aan. De Daalderop inlaatcombinatie (artikelnummer 07.92.64.051) met aftapmogelijkheid voor het boilervat (15) kan gemakkelijk zijn.

2. Sluit de warmwaterleiding rechtstreeks aan op het warmwateraansluitpunt.

Tapwaterzijdig is er geen doorstroombegrenzer geplaatst. Het toestel is geschikt voor aansluiting op een circulatiesysteem.



Figuur 15: Sanitairzijdige warm- en koudwateraansluiting



WAARSCHUWING!

Het niet plaatsen van een inlaatcombinatie leidt onherroepelijk tot schade aan de boiler. De Daalderop garantie op het toestel komt hiermee dan ook te vervallen.

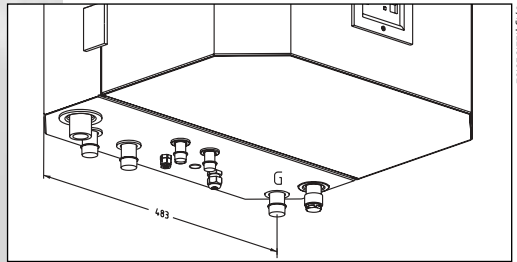


LET OP!

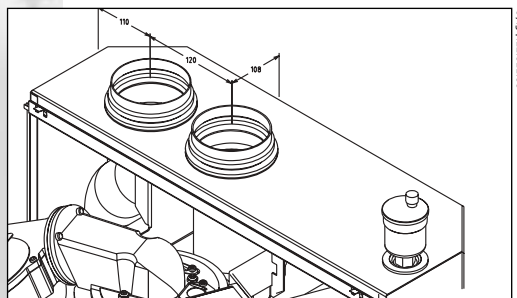
Spoel de waterleidingen vóór het aansluiten goed door om vervuiling van inlaatcombinatie en kranen te voorkomen.

2.6 AANSLUITEN VAN DE GASLEIDING

De gasleidingaansluiting (G) bevindt zich aan de onderzijde van het toestel en is voorzien van een gele markering (fig. 16).



Figuur 16: Gasleidingaansluiting



Figuur 17: Luchttoevoer- en rookgasafvoeraansluiting

1. Controleer of de gassoort en de voordruk aangegeven op het typeplaatje van dit toestel overeenkomen met de lokale leveringscondities.
2. Raadpleeg de NPR 3378 (NEN 1078, GAVO), om de juiste diameter voor de gasleiding te bepalen. Geadviseerd wordt minimaal $\text{Ø} 22 \text{ mm}$ of $3/4''$ toe te passen.
3. Controleer de gasleiding op vervuiling vóórdat u het toestel aansluit. Daarmee voorkomt u dat de gasregelapparatuur verstopt raakt.
4. Bij het toestel dient een gaskraan gemonteerd te worden.
5. Sluit de gasleiding op het toestel aan.
6. Ga na of alle verbindingen gasdicht zijn.

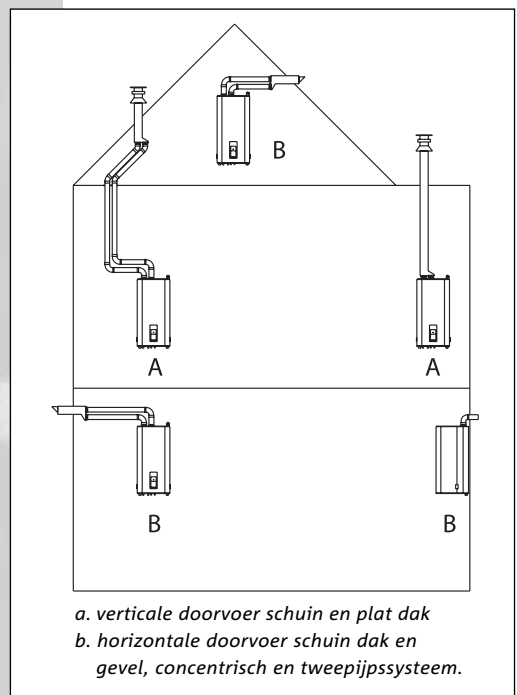
2.7 AANSLUITEN VAN HET AFVOERSYSTEEM

De aansluitingen voor de verbrandingsluchttoevoer en rookgasafvoer ($\text{Ø} 80 \text{ mm}$) bevinden zich aan de linker bovenzijde van het toestel (fig. 17).



LET OP!

Indien rookgasafvoersystemen met een lengte groter dan 5 meter toegepast worden, adviseert Daalderop het gebruik van een condensafscheider. Deze condensafscheider wordt geplaatst tussen de Combifort® en het rookgasafvoersysteem.



a. verticale doorvoer schuin en plat dak
b. horizontale doorvoer schuin dak en gevel, concentrisch en tweepijpsysteem.

Figuur 18: Afvoermogelijkheden van het toestel

1. Sluit het toestel aan op een goedgekeurd afvoersysteem of afvoerconstructie volgens de NEN 1078 (GAVO) voor gesloten HR-toestellen. Zie figuur 18 voor afvoermogelijkheden van het toestel.
2. Parallel Systeem
Controleer de lengte van het afvoersysteem. De maximale lengte voor het afvoersysteem bij $\text{Ø} 80 \text{ mm}$ is 32 meter (bij een druk van 100 Pa). Dat wil zeggen 32 meter voor het toevoerkanaal en 32 meter voor het afvoerkanaal. Met de weerstand van de universele gevel- of dakdoorvoer is al rekening gehouden. Deze kan dus buiten beschouwing worden gelaten.

Concentrisch afvoersysteem

De maximale lengte van het concentrische VLT/VGA-systeem $\text{Ø}80/125 \text{ mm}$ bedraagt; 24 kW toestellen 18 mtr conc. en 32 kW toestellen 14 mtr conc. Met de weerstand van de universele gevel- of dakdoorvoer is al rekening gehouden.

De te verrekenen lengte in meters voor onderdelen van het afvoersysteem staan hieronder in figuur 19 vermeld. Voor een rekenvoorbeeld zie figuur 20. De opgegeven maximale weerstand van het systeem mag niet worden overschreden. Bij overschrijding van de maximale lengte zal het toestel niet in storing vallen maar zal het vermogen teruglopen. De gekoppelde gasluchtregeling zorgt ten allen tijde voor een optimale verbranding.

• **Toesteltype B23 open afvoersysteem**

Voor toesteltype / afvoercategorie B23 geldt voor de Daalderop Combifort® de afvoerklassen C. Het toestel dient bij een open opstelling overeenkomstig Het Bouwbesluit, NEN 1078 en NPR 3378 geïnstalleerd te worden in een voldoende geventileerde ruimte.

• **Toesteltype C13 en C33 gesloten afvoersysteem**

Voor toesteltype/afvoercategorie C13 en C33 geldt dat de toestel producent aan moet geven welke afvoermaterialen toegepast mogen worden op het toestel. Een lijst met toegestane leveranciers, materiaal en typenummers is verkrijgbaar bij de afdeling Service van Daalderop.

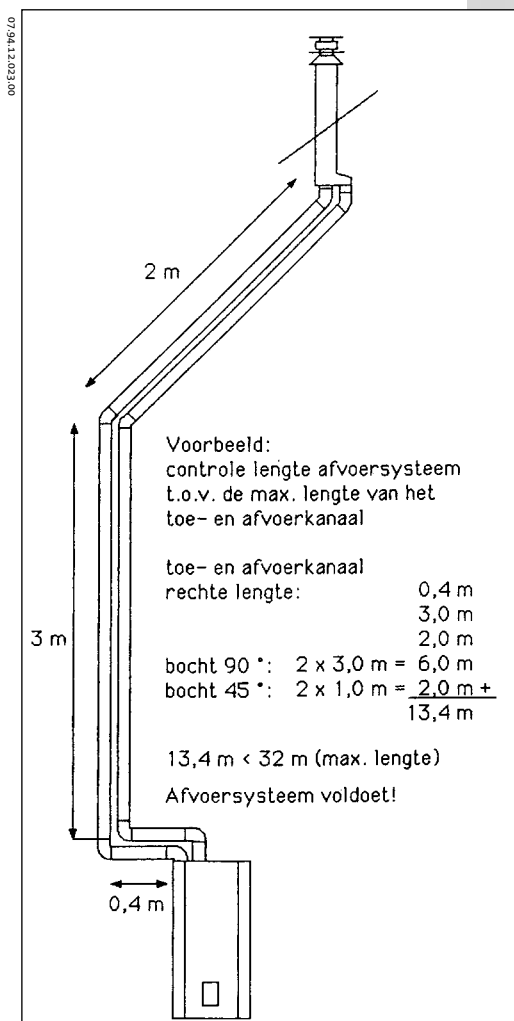
• **Toesteltype C63 gesloten afvoersysteem**

Voor toesteltype/afvoercategorie C63 geldt dat het toestel alleen op Gastec QA gekeurde afvoermaterialen, dakdoorvoer en/of geveldoorvoeren kan worden aangesloten welke zijn gekeurd volgens keuringseis nummer 83.

3. Het afvoersysteem moet altijd op afschot richting toestel worden aangebracht. Houd hierbij circa 5 mm per meter buislengte aan. Op die manier kan er zich geen condens verzamelen in de rookgasafvoerleiding. Tevens is de kans op ijspegelvorming bij horizontale uitmondingen dan kleiner.
4. De luchttoevoer moet bij horizontale uitmondingen op afschot naar buiten geleid worden om inregen te voorkomen. Houd hierbij 3 mm per meter buislengte aan. Zorg er bij een verticale luchttoevoerleiding voor dat hierin geen regenwater terecht kan komen.

AFVOERSYSTEEM		
Parallel Systeem		
Rechte lengte van 1 m	ø 80 mm	1.0 m
Bocht van 90°	ø 80 mm	1.5 m
Bocht van 45°	ø 80 mm	1.0 m
Verloop	ø 80 - ø 90 mm	-1.0 m
Rechte lengte van 1 m	ø 90 mm	0.5 m
Bocht van 90°	ø 90 mm	1.5 m
Bocht van 45°	ø 90 mm	0.5 m
Concentrisch Systeem		
Rechte lengte van 1 m	ø 80/125 mm	1.0 m
Bocht van 45°	ø 80/125 mm	1.0 m
Bocht van 90°	ø 80/125 mm	1.5 m
Adapter	2x80 - ø 80/125 mm	1.0 m

Figuur 19: Afvoersysteem



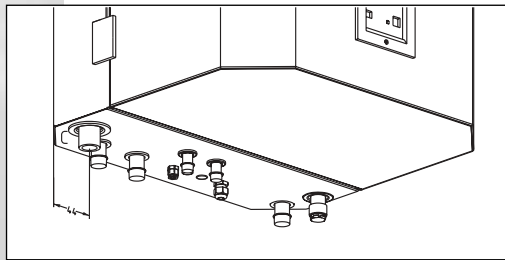
Figuur 20: Rekenvoorbeeld afvoersysteem



LET OP!

Het is niet toegestaan condenswater in een regenpijp te lozen in verband met bevriezingsgevaar. Loos ook geen condenswater in de dakgoot om aantasting van de dakgoot te voorkomen.

2.8 AANSLUITEN VAN DE CONDENS AFVOER



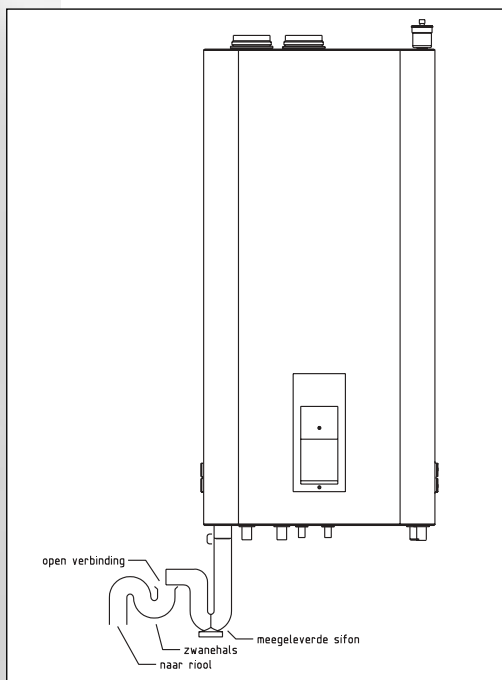
Figuur 21: Condensaansluiting



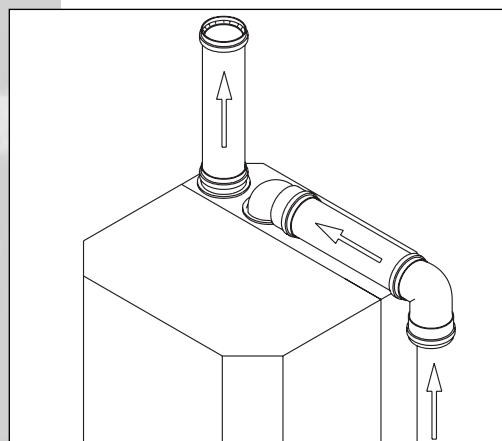
LET OP!

De steker kan maar op één manier in de wandcontactdoos worden gestoken in verband met de controle van de aarding door het toestel. Als de steker verkeerd om is ingestoken zal de regelunit (26) met de storingsmelding L op het bedieningspaneel blokkeren. In dat geval dient de steker omgedraaid te worden en zal het toestel normaal opstarten.

2.9 ELEKTRISCH AANSLUITEN VAN HET TOESTEL



Figuur 22: Condensaansluiting met open verbinding



Figuur 24: Luchtinlaatzijde

De aansluiting voor de condenswaterafvoer zit aan de onderzijde van het toestel (fig.21).

1. Sluit de sifon aan (24), via een kunststofpijp (Ø 32 mm) **onder afschot** met een open verbinding, op het riool (fig. 22).
2. Vul de sifon bij het in bedrijf nemen met wat water uit de kraan, zodat er geen rookgassen het riool in kunnen stromen.

• Aansluiting op het elektriciteitsnet

De elektrische bedrading van de Daalderop Combifort® is helemaal compleet en mag niet gewijzigd of aangepast worden (fig. 23).

Is het 230 volt-net gebaseerd op een 110 volt-net waarbij 230 V wordt verkregen door middel van twee fasen (110/127 V) zoals bijvoorbeeld in de binnenstad van Amsterdam, dan dient het toestel via een scheidingstrafo (min. 400 VA) te worden aangesloten. Hiermee worden fasegevoelighedsproblemen voorkomen.

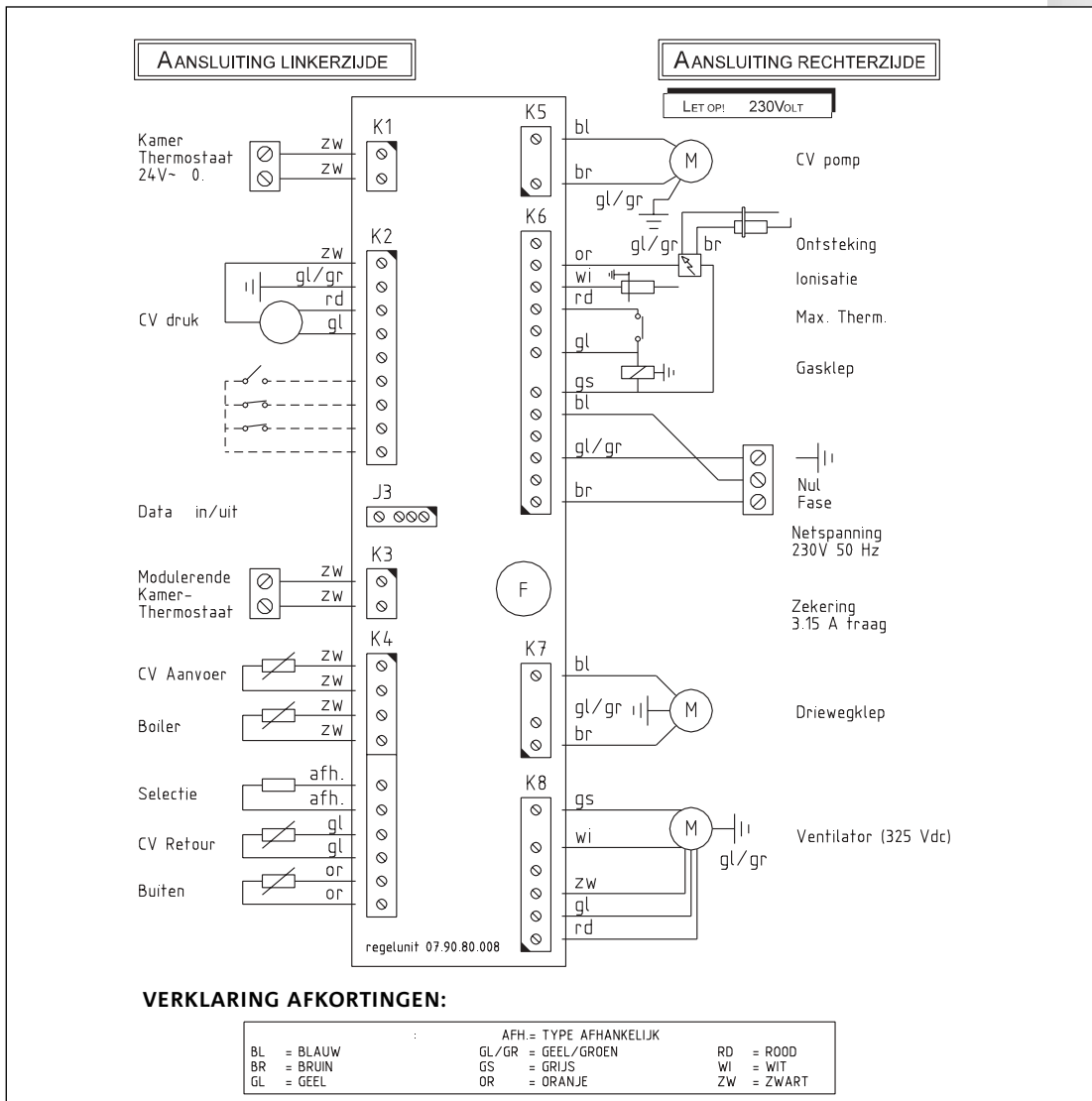
• IP 44 installatie-instructie

De Daalderop Combifort® geïnstalleerd als 'Open toesteltype uitvoering B23' voldoet niet aan de IP 44 beschermingsgraad en kan niet zonder meer als dusdanig geïnstalleerd worden. Om te voldoen aan de IP 44 beschermingsgraad voor de B23 uitvoering dient de luchtinlaatzijde te worden voorzien van twee 90° bochten, waarbij de eerste luchtinlaatbocht naar beneden is gericht (zie figuur 24).

• Aansluiting kamerthermostaat

Sluit de bedrading van de kamerthermostaat aan op het aansluitpunt voor de kamerthermostaat (24 Vac) die achter de regelunit (26) op het frame is gemonteerd. Stel de warmteversneller van de kamerthermostaat in op 0,12 ampère. De maximaal toelaatbare weerstand van het kamerthermostaatcircuit bedraagt 22 ohm. Bij een klokthermostaat mag de ruststroom als er geen warmtevraag is niet hoger zijn dan 20 mA. Geadviseerd wordt de kamerthermostaat in de winter niet lager in te stellen dan 15 °C.

07.94.12.016.02



Figuur 23: Aansluitschema Combifort®

Bij toepassing van een modulerende kamerthermostaat volgens het OpenTherm®-communicatie-protocol dient de bedrading anders gemonteerd te worden dan bij gebruik van een gewone kamerthermostaat zoals in de vorige alinea is beschreven. De draadboomconnector K1 moet namelijk hiervoor van de regelunit afgenomen worden om vervolgens op aansluiting K3 van de regelunit te worden bevestigd (zie figuur 20). Als het boilerlampje knippert staat de boiler in nachtverlaging (zie hiervoor de handleiding van uw kamerthermostaat).

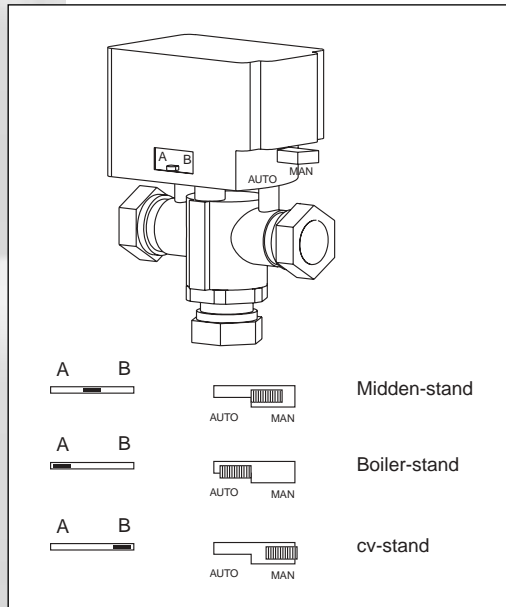
3 IN BEDRIJF NEMEN

3.1 VULLEN EN ONTLUCHTEN VAN HET TOESTEL



LET OP!

Voor een blijvend goede werking van het toestel is het van belang dat de cv-installatie schoon is en vrij van lucht. Spoel de installatie zonnodig met leidingwater door. Vul de installatie alleen met schoon leidingwater. Indien toevoegingen zoals bijvoorbeeld antivriesmiddelen, dichtingsmiddelen of anticorrosiemiddelen worden toegepast, vervalt de garantie op het toestel.



Figuur 25: Standen van de driewegklep

• Cv-circuit vullen

Het toestel wordt geleverd met de driewegklep (figuur 25) in de middenstand, zodat het vullen van de installatie vergemakkelijkt wordt.

1. Steek de steker in de geaarde wandcontactdoos.
2. Neem de automatische ontluchter (6) in bedrijf door het dopje los te draaien.
3. Sluit de vulslang aan op de installatie.
4. Vul de installatie langzaam tot een druk van 2 bar. De werking van het toestel is geblokkeerd als de cv-druk lager is dan 1 bar. Het statusdisplay, zie punt 1 van figuur 4, geeft de code C weer. Als de cv-druk boven de 1 bar komt, zal de blokkering worden opgeheven. De driewegklep (22) wordt dan automatisch ontgrendeld en de cv-pomp zal gaan draaien. Het toestel is dan gereed voor gebruik.

5. Ontlucht de installatie op de ontluuchtingskraantjes van de radiatoren. Men doet er goed aan de druk regelmatig te controleren.

6. Controleer op waterlekkage.

• Boiler vullen

1. Sluit de stopkraan van de inlaatcombinatie.
2. Open de hoofdkraan van de waterleiding en controleer de leidingen en aansluitingen tot aan de inlaatcombinatie op lekkage.
3. Open de stopkraan van de inlaatcombinatie.
4. Draai de warmwaterkranen open zodat de lucht uit de boiler en de leidingen kan ontsnappen.
5. Wacht totdat uit alle warmwaterkranen water komt. De boiler is nu gevuld en de warmwaterkranen kunnen worden dichtgedraaid.
6. Controleer de leidingen en aansluitingen op lekkages.

3.2 STARTEN VAN HET TOESTEL

• Cv-circuit starten

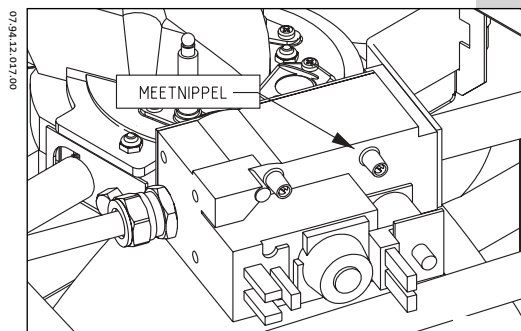
Bij het starten van het cv-gedeelte gaat u als volgt te werk:

1. Controleer de waterdruk van het cv-circuit. Deze dient circa 2 bar te zijn bij het toestel. Is de cv-waterdruk lager dan 0,5 bar of hoger dan 3 bar, dan wordt dit kenbaar gemaakt door de waarschuwingmelding op het statusdisplay. De letter C. verschijnt op het display afgewisseld met de werkstatus van het toestel. Zie hiervoor hoofdstuk 6. Het toestel zal bij deze waarschuwingmelding alleen nog maar op zijn minimale vermogen draaien.
2. Open de toestelgaskraan.
3. Ontlucht, indien nodig, de gasleiding via de meetnippel voor het meten van de voordruk (fig. 26).
4. Stel de kamerthermostaat in op de hoogste stand.
5. Steek de stekker in de gearde wandcontactdoos.
6. Schakel de boileropwarming uit door op de boilerfotoets op het bedieningspaneel te drukken. Het indicatielampje 'aan' zal dan uitgaan.
7. Het toestel zal nu starten (statusmelding code 2.). Indien de boilerwatertemperatuur beneden de 10 °C is treedt de vorstbeveiliging in werking en zal het toestel eerst de boilerwatertemperatuur boven de 15 °C brengen (statusmelding code 3.).

Indien er nog lucht in de gasleiding is achtergebleven, is het mogelijk dat het toestel één of meerdere keren vergeefs probeert te onsteken. Na drie startpogingen wordt er vlamstoring aangegeven (knipperende code 3.). Ontgrendel in dat geval de regelunit (26) door de resettoets in te drukken. Het toestel gaat nu eerst 3 minuten op de laagste belasting branden en daarna op zijn maximum belasting als het cv-water onder de 80 °C is. Tussen 80 °C en 90 °C moduleert het toestel. Als het toestel niet ontsteekt na 3 keer resetten, ontlucht dan de gasleiding door middel van de voordrukmeetnippel (zie fig. 26).

Raadpleeg anders de brochure Combifort® 'Storingen en Blokkeringen'.

8. Verricht nu de volgende handelingen om te controleren of het toestel naar behoren functioneert en noteer de verrichte inspecties en werkzaamheden op de servicekaart aan de voorkant van de isolatieschalen (18):
 - visuele inspectie van het vlambeeld (zie 5.1)
 - meting gasvoordruk (zie volgende pagina)
 - meting belasting (zie 5.1)
 - meting CO₂-percentage in de rookgassen, indien u over een CO₂-meetapparaat beschikt (zie 5.1)



Figuur 26: Meetnippel voordruk



LET OP!

Is er een L op het display zichtbaar, draai dan de lichtnetstekker om.

**OPMERKING!**

In het geval dat de kamerthermostaat eveneens vragend is, zal de boiler- en woningvraag gelijktijdig afgehandeld worden (statusmelding code 4.).

- **Meting gasvoordruk**

Meet de gasvoordruk tijdens bedrijf op hoogstand. De meetnippel voor het meten van de voor-
druk bevindt zich op het gasregelblok (5), zie ook figuur 26. De gasvoordruk op hoogstand dient
minimaal 20 mbar te zijn. De branderdrukinstelschroef is in de fabriek afgesteld en verzegeld.
De branderdruk kan alleen met behulp van nauwkeurige CO₂-meetapparatuur worden gemeten.
Verander bij afwijkingen niet zelf de afstelling, maar raadpleeg de brochure Combifort® 'Instellen
en Afregelen' of neem contact op met Daalderop.

- **Boiler starten**

Bij het starten van het boilergedeelte van het toestel gaat u als volgt te werk:

1. Draai de kamerthermostaat op minimum.
2. Schakel de boileropwarming in door de boilertoets in te drukken. Het indicatielampje 'aan' zal
gaan branden. De driewegklep (22) zal richting boilerstand worden gestuurd en de boiler
wordt opgewarmd (statusmelding code 1.).
3. Controleer tijdens het opwarmen van de boiler of er inderdaad expansiewater in de trechter
van de inlaatcombinatie komt.
4. Draai de kamerthermostaat terug op de gewenste stand.

De volgende codes kunnen op het statusdisplay verschijnen:

1. - Warmtevraag boiler
2. - Warmtevraag woning
3. - Warmtevraag boiler en woning,
voorrang boileropwarming
4. - Warmtevraag boiler en woning,

4 BUITEN BEDRIJF STELLEN

4.1 BUITEN WERKING STELLEN

• Cv-circuit buiten bedrijf stellen

1. Laat de steker van het toestel in de wandcontactdoos zitten.
2. Draai de kamerthermostaat op minimum. De boiler zal op temperatuur gehouden worden.

Geadviseerd wordt de kamerthermostaat in de winter niet lager dan 15 °C in te stellen. Om bevrozing van de installatie te voorkomen is het raadzaam om alle radiatorcranken geheel of gedeeltelijk open te laten staan.

• Boiler buiten bedrijf stellen

1. Laat de steker van het toestel in de wandcontactdoos zitten.
2. Schakel de boileropwarming uit door op de boiler-toets te drukken. Het indicatielampje 'aan' zal uitgaan (de vorstbeveiliging schakelt in bij een boiler-temperatuur beneden 10 °C).

4.2 AFTAPPEN VAN HET TOESTEL

• Boiler aftappen

Hoe de boiler afgetapt kan worden is afhankelijk van de toegepaste inlaatcombinatie waarop het toestel is aangesloten.

1. Heeft de door u toegepaste inlaatcombinatie een aftapkraan, zoals bij de Daalderop inlaatcombinatie (artikelnr. 07.92.64.051), ga dan als volgt te werk:
 - a. Sluit de hoofdkraan van de waterleiding of de stopkraan van de inlaatcombinatie.
 - b. Draai - indien aanwezig - de aftapkraan van de inlaatcombinatie open.
 - c. Open een warmwaterkraan in de woning. Het water uit de boiler zal nu via de trechter van de inlaatcombinatie in het riool wegstromen.
2. Heeft de door u toegepaste inlaatcombinatie geen aftapkraan, volg dan deze procedure:
 - a. Draai de stopkraan van de inlaatcombinatie dicht.
 - b. Draai één warmwaterkraan open en dan weer dicht. Nu is de druk van de boiler.
 - c. Koppel de bovenzijde van de inlaatcombinatie los bij de koudwateraansluiting van het toestel.
 - d. Sluit een slang op deze aansluiting aan.
 - e. Leg het andere einde van de slang in een afvoer van het riool.
 - f. Open een warmwaterkraan in de woning. Het water zal nu via de slang naar het riool lopen.

• Cv-circuit aftappen

1. Trek de steker van het toestel uit de wandcontactdoos.
2. Zet de driewegklep (22) in de middenstand door de bedieningsknop in te drukken tot deze vergrendelt (fig. 25).
3. Laat de installatie door middel van de vul- of aftapkraan leeglopen.



LET OP!

De installatie moet wel vorstvrij gehouden worden. De ingebouwde vorstbeveiliging zorgt er uitsluitend voor dat het toestel niet bevroert.

4.3 AFDANKEN VAN HET TOESTEL

De Daalderop Combifort® is opgebouwd uit een aantal primaire materialen, namelijk koper, aluminium en staal. Deze materialen zijn bij het einde van de levensduur van het toestel op eenvoudige wijze te scheiden en te recyclen. Zet uw apparaat daarom niet zomaar bij het grofvuil, maar informeer voor de afvoer van het apparaat bij de gemeente of bij een oudijzerhandelaar.

5 INSPECTIE EN ONDERHOUD

Het toestel dient jaarlijks geïnspecteerd te worden. Onderhoud dient eens in de drie jaar uitgevoerd te worden of als de inspectiebeurt dit aangeeft. De werkzaamheden dienen door een erkende installateur of serviceorganisatie uitgevoerd te worden.

De mantel (7) kan worden schoongehouden met een niet schurend reinigingsmiddel.

5.1 JAARLIJKSE INSPECTIE

De jaarlijkse inspectie omvat het volgende:

1. Visuele inspectie van het vlambeeld
2. Meting van de belasting (zie typeplaat)
3. Meting CO₂-percentage in de rookgassen
4. Inspectie van de ionisatiestroom
5. Inspectie van de sifon

Noteer de verrichte inspecties en werkzaamheden op de servicekaart aan de voorkant van de isolatieschalen.

1. Visuele inspectie van het vlambeeld

Het vlambeeld dient na ± één minuut branden in de laagstand of hoogstand beoordeeld te worden.

• Laagstand

De brander (14) dient van boven naar beneden op het branderbed een blauw vlambeeld te hebben (CO₂-percentage 8,1% tot 8,6%).

Een geheel rood vlambeeld duidt op te veel gas ten opzichte van de hoeveelheid lucht.

Dit betekent een te hoog CO₂-percentage (>8,6%).

Een geheel donkerblauw vlambeeld duidt op te weinig gas ten opzichte van de hoeveelheid lucht. Dit betekent een te laag CO₂-percentage (<8,1%).

• Hoogstand

De brander (14) dient van boven naar beneden op het branderbed een geheel blauw vlambeeld te hebben (CO₂-percentage 8,9% tot 9,5%). De afstelling van de hoogstand wordt bepaald door de afstelling van de laagstand.

Bij een goed vlambeeld kan de meting van het CO₂-percentage van de rookgassen achterwege gelaten worden. Bij een afwijkend vlambeeld dient men wél het CO₂-percentage van de rookgassen te meten (zie punt 3 van de inspectie).

2. Meting van de belasting

Meet de tijd waarin 24 liter (24 kW) of 32 liter (32 kW) gas wordt verbruikt op hoogstand.

De gemeten tijd dient voor beide vermogens 33 seconden te zijn. Deze tijd mag ± 5% afwijken (± 2 seconden).



LET OP!

Haal de steker uit de wand-contactdoos voordat u de mantel eraf neemt. Er staat een spanning van 230 Vac op het gasregelblok (5), de driewegklep (22) en de cv-pomp (23) en 325 Vdc op de ventilator (1)!



LET OP!

Bij een rookgasafvoer langer dan 10 meter bij Ø 80 mm wordt de belasting negatief beïnvloed. De gemeten tijd zal dan circa 2% toenemen.

Noteer de gemeten waarde op de servicekaart op het toestel. Vergelijk de gemeten tijd met de waarde(n) gemeten bij het in bedrijf stellen en/of de voorgaande jaarlijkse inspecties (zie servicekaart op het toestel).

Als de gemeten tijd buiten de toleranties valt, inspecteer dan het luchttoevoer- en rookgasafvoersysteem plus de warmtewisselaar (16) van het toestel op vervuiling en reinig deze als dat nodig mocht blijken (zie 5.2).

3. Meting CO₂-gehalte rookgassen

Beschikt u over een CO₂-meetapparaat met een nauwkeurigheid < 0,2%, dan kunt u het CO₂-percentage van de rookgassen controleren.

- Meet eerst het CO₂-percentage op laagstand. Het toestel zal starten op een hoger vermogen en zal daarna 3 minuten lang op laag vermogen branden.
- Na 5 minuten kunt u het CO₂-gehalte op de hoogste stand meten. De gemeten waarden dienen binnen de grenzen te liggen zoals die in figuur 27 zijn vermeld.
- Noteer de gemeten waarden op de servicekaart aan de binnenzijde van het toestel. Vergelijk deze met de waarden die zijn gemeten bij het in bedrijf stellen van het toestel en/of bij voorgaande inspecties.
- Bij grotere afwijkingen raadpleeg de brochure Combifort® 'Instellen en Afregelen' of neem contact op met Daalderop.

CO ₂ -GRENZEN		
	CO ₂ (%)	O ₂ (%)
Hoogstand	8,9 - 9,5	4,0 - 5,0
Laagstand	8,1 - 8,6	5,5 - 6,5

Figuur 27: CO₂-grenzen



LET OP!

Advies: spoel jaarlijks de bestaande riolering door in verband met mogelijke slibvorming.

4. Inspectie van de ionisatiestroom

De ionisatiestroom van de brander (14) kan worden uitgelezen via het serviceprogramma van de regelunit (26). Raadpleeg het Combifort® Servicehandboek sectie Instellen en afregelen voor de toegangsprocedure tot het service-programma. De ionisatiestroom dient bij zowel laag- als hoogstand groter dan 40 te zijn. Bij afwijkingen moet de ionisatiepen worden gecontroleerd (zie 5.2).

5. Inspectie van de sifon

Verwijder jaarlijks de beker van de sifon (24) onderaan het toestel en controleer of zich daarin aluminiumoxide gevormd heeft. Is dit het geval dan dient de warmtewisselaar (16) eventueel gereinigd te worden (zie 5.2).



ADVIES!

Leg alle condensleidingen onder afschot om ernstige vervuiling te voorkomen. Tevens is het aan te raden om 3 maanden na de installatie de sifon van aluminiumoxide te ontdoen. In deze periode wordt het meeste oxide in het rookgasafvoerkanaal gevormd.

5.2 ONDERHOUD

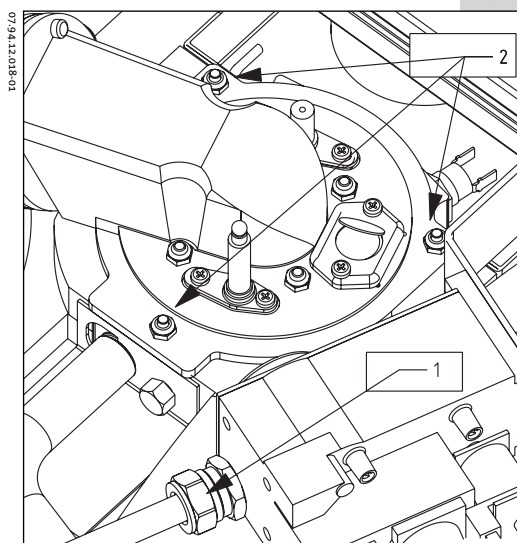
Groot onderhoud omvat het volgende:

- Reiniging van het uitlaatgietstuk (25)
- Inspectie van de branderunit
- Reiniging van de warmtewisselaar
- Luchttoevoer/rookgasafvoersysteem

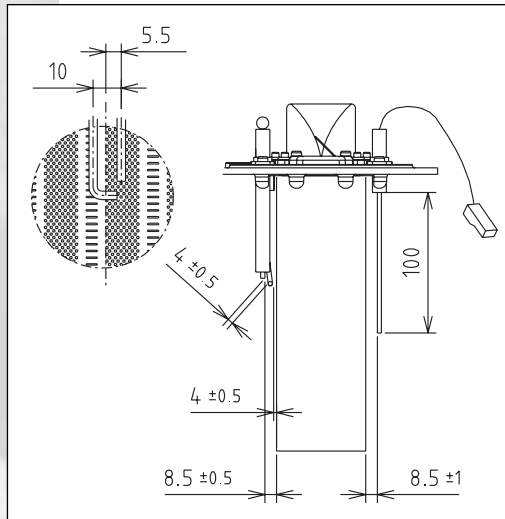
Noteer de verrichte inspecties en werkzaamheden op de servicekaart aan de voorkant van de isolatieschalen.

1. Reiniging van het uitlaatgietstuk

- Verwijder het uitlaatgietstuk (25) en de verdringerbuis met daarop de rookgasverdringer (17),
- Inspecteer het uitlaatgietstuk op vervuiling,
- Reinig deze zonodig.



Figuur 28: Demontage branderunit



Figuur 29: Afstelling ontstekingselektrode/ ionisatie-elektrode

2. Inspectie van de branderunit

Neem de branderunit uit het toestel (fig. 28).

Ga hiervoor als volgt te werk:

- a. Draai de wartelmoer van het gasinspuitstuk (4) los (1 van fig. 28),
- b. Draai de drie moeren (M5) van het inlaatgietstuk (10) los (2 van fig. 28),
- c. Neem de elektrische connectors los van de branderunit,
- d. Inspecteer de ontstekingselektrode (11). De afstand tussen elektrode en brander (14) moet 8,5 mm zijn en die tussen elektrode en aardpen 4 mm (fig. 29),
- e. Inspecteer de ionisatie-elektrode (9). De afstand tussen pen en brander (14) moet 8,5 mm zijn (fig. 29),
- f. Neem de brander (14) uit het inlaatgietstuk (10) en inspecteer het binnenrooster van de brander op vervuiling. Reinig deze indien nodig met een zachte borstel of met perslucht.



LET OP!

Gebruik nooit staal- of messingborstels om de warmtewisselaar of het uitlaatgietstuk te reinigen.

3. De warmtewisselaar

Inspecteer de warmtewisselaar (16) vanuit de bovenkant van het toestel.

Als de warmtewisselaar vervuild is dient deze gereinigd te worden.

- Reinig de ribben van de warmtewisselaar met een borstel. Daalderop heeft hiervoor een speciale borstel voor de warmtewisselaar met artikelnummer 93.98.12.410.

4. Luchttoevoer/rookgasafvoersysteem

Zonodig reinigen.

6 STORINGEN

Een storing kan veroorzaakt worden door het niet goed functioneren van de cv-installatie of van het toestel. De Combifort® kent drie soorten storingen die gemeld kunnen worden, namelijk:

• Waarschuwingmeldingen

Een waarschuwingmelding is herkenbaar aan een letter die eens in de 5 seconden een seconde lang op het statusdisplay verschijnt. Het toestel blijft in bedrijf, maar de functie waar de waarschuwingmelding betrekking op heeft, wordt uitgeschakeld of genegeerd (Zie ook figuur 30).

• Blokkeringsmeldingen

Een blokkering is een fout die optreedt, maar die geen storing tot gevolg heeft. Het toestel wacht tot de blokkering is verdwenen en gaat weer in normaal bedrijf verder. Een blokkering wordt aangegeven door een permanent oplichtende letter op het statusdisplay (Zie ook figuur 31).

• Storingmeldingen

Een storing is een fout die ertoe leidt dat het toestel via de regelunit buiten werking wordt gesteld en vergrendeld wordt. Het toestel kan alleen ontgrendeld worden door op de resettoets te drukken. Een storing wordt aangegeven door een knipperend cijfer of letter op het statusdisplay.

Probeer de storing eerst te verhelpen door 1 maal op de resettoets te drukken. Mocht het toestel niet ontgrendelen probeer het dan nog eens na ca. 15 seconden. Blijft de storing bestaan, raadpleeg dan de brochure Combifort® 'Storingen en Blokkeringen'.

In figuur 32 staat de betekenis van de verschillende cijfers.

• Meldingen bij OpenTherm®

Bij toepassing van bepaalde typen/merken modulerende kamerthermostaten volgens het OpenTherm®-communicatieprotocol, zoals de Honeywell Chronotherm modulation, worden de onderstaande meldingen op het display van de kamerthermostaat weergegeven.

• Waarschuwingmeldingen

Knipperend kraantje, radiatoren en één vlammetje*.

• Blokkerings- en storingmeldingen

Knipperend display en een permanent oplichtend sleutelsymbool.

Voor meer informatie over de storingsuitlesing zie de brochure Combifort® 'Storingen en Blokkeringen'

* Voor de betekenis van de symbolen, zie de gebruiksaanwijzing van uw thermostaat.

WAARSCHUWINGSMELDINGEN	
B b	Boilersensorwaarde niet juist (waarde , -10 ° of > 118 °C)
B c	Cv-druk niet juist, het vermogen wordt begrensd op laagvermogen (waarde tussen -0,1 en 0,5 of 3 en 4 bar)
B d	Cv-retoursensor niet juist (waarde < -10 ° of > 118 °C)
B h	Buitensensor waarde niet juist (waarde < -10 ° of > 118 °C)
B	= een statusmelding

Figuur 30: Waarschuwingmeldingen

BLOKKERINGMELDING	
L	Lichtnetsteker omdraaien
n	Netspanning of referentiespanning te laag
F	Netfrequentiefout
H	Interne fout
t	Toesteltypeherkenningsfout
c	Cv-watertemperatuur sensorfout*
* Gelijktijdig op cv-watertemperatuurdisplay:	
HH	sensor onderdoken/temperatuur > 118 °C
LL	sensor kortgesloten/temperatuur < 10 °C

Figuur 31: Blokkeringsmeldingen

STORINGSMELDINGEN	
2	Ventilator (3) Defect
3	Ten onrechte ionisatie(vlam)signaal
3.	Geen ionisatie(vlam)signaal tijdens startprocedure
4	Ionisatiesignaal weggevalen tijdens warmtelevering
4.	Ionisatiesignaal blijft na warmtelevering te lang aanwezig
5.	Onvoldoende doorstroming cv-water
7	Onvoldoende doorstroming cv- water bij boileropwarming
7.	Onvoldoende doorstroming cv-water bij woningopwarming
8	Maximaalthermostaat (10) schakelt uit en cv-druk is lager dan 0,5 bar
9	Maximaalthermostaat (10) schakelt uit en cv-watertemperatuur is meer dan 80 °C
9.	Veiligheidsstoring regelunit
LETTER	Interne storing regelunit
■	Donker display, geen spanning

Figuur 32: Blokkeringsmeldingen

7. GARANTIE

Garantiebepaling

Dit toestel wordt door Daalderop BV gegarandeerd op materiaal- en /of constructiefouten. Deze garantie is geldig tegen de hierna vermelde duur en voorwaarden.

Garantieverlening

De zorg voor de uitvoering van de garantie berust bij de erkende installateur waar het toestel is betrokken. Garantieduur geldend vanaf de installatiedatum welke is vermeld op de garantie-registratiekaart.

1. Cv-Warmtewisselaar:
 - 0 t/m 5e jaar; volledige garantie inclusief arbeidsloon en inclusief voorrijkosten.
 - 6e t/m 15e jaar; garantie exclusief arbeidsloon en voorrijkosten.
2. Tapwaterwarmtewisselaar en boilervat.
 - 0 t/m 5e jaar; volledige garantie inclusief arbeidsloon en inclusief voorrijkosten.
3. Overige componenten op materiaal- en/of constructiefouten als volgt bepaald:
 - 0 t/m 2e jaar: garantie (een en ander volgens de bepalingen zoals vermeld in de ALIB '92) exclusief arbeidsloon en voorrijkosten.
 - 3e jaar: 50% garantie op basis van de op dat moment geldende Daalderop bruto verkoopprijs, exclusief arbeidsloon en voorrijkosten.

Garantievoorwaarden

1. De garantie-registratiekaart dient volledig ingevuld binnen 8 dagen na de installatie-datum te zijn geretourneerd naar Daalderop BV.
2. De aankoopnota, met vermelding van de aankoopdatum en het type- en serienummer van het toestel, dient bij de garantieaanvraag te worden overlegd.
3. Het toestel dient te zijn voorzien van een typeplaatje met type- en serienummer.
4. De garantieaanvraag dient binnen 2 werkdagen na de constatering van het defect of de storing gemeld te worden aan Daalderop BV.
5. De garantie geldt alleen voor materiaal- en constructiefouten; dit ter beoordeling van Daalderop BV.
6. Het te vervangen onderdeel is na vervanging eigendom van Daalderop BV en dient derhalve aan Daalderop BV ter beschikking te worden gesteld.
7. Onderdelen tot 20 kg kunnen opgestuurd worden naar Daalderop BV, antwoordnummer 779, 4000 WB te Tiel. Voor verzendingen boven de 20 kg dient u contact op te nemen met de afdeling Service, telefoon (0344) 63 65 63.
8. Het toestel dient uitsluitend door een erkende installateur en volgens de installatie- en bedieningshandleiding te zijn geïnstalleerd, gebruikt en onderhouden.
9. Het toestel dient aantoonbaar periodiek te zijn geïnspecteerd en onderhouden door een erkende installateur.
10. Het toestel mag alleen volgens de in de installatie- en bedieningshandleiding vermelde omstandigheden en gebruikscondities te zijn toegepast.
11. Het toestel mag geen wijzigingen in de constructie hebben ondergaan.
12. Garantie wordt enkel en alleen verstrekt als de kwaliteit van het cv- en leidingwater voldoet aan de voorwaarden zoals deze door de World Health Organisation zijn gesteld:
 - pH $7 < \text{pH} < 9,5$
 - Fe $< 0,2 \text{ mg/l}$
 - Cl $< 150 \text{ mg/l}$
 - geleidbaarheid $< 125 \text{ mS/m}$
 - waterhardheid $< 15 \text{ °dH}^*$

* Tussen 15 °dH en 20 °dH is om de 3 jaar een anti-kalkbehandeling noodzakelijk. Het bewijs van de anti-kalkbehandeling dient bij garantieaanvraag te worden overlegd. Boven de 20 °dH vervalt de garantie.

13. Niet onder de garantie vallen defecten die het gevolg zijn van:
- Te hoge en/of verkeerde spanning zoals is gesteld in de installatie- en bedieningshandleiding.
 - Toepassing van een onjuist type gas zoals is gesteld in de installatie- en bedieningshandleiding.
 - Een onjuiste verbranding, onjuiste ontluchting, beluchting of verontreinigde toevoerverbrandingslucht.
 - In- of uitwendige corrosie of ketelsteenafzetting.
 - Inwerking van agressieve vloeistoffen, dampen of gassen.
 - Inwerking van chemische toevoegingen aan het installatie- of drinkwatercircuit.
 - Blikseminslag, brand of natuurrampen.
 - Nalatigheid, onoordeelkundig gebruik of geweld van buitenaf.
 - Normale slijtage.
 - Daalderop BV aanvaardt geen claims ten gevolge van secundaire schade zoals bedrijfsschade, waterschade en brandschade.
 - Reparatie, herstel of vervanging van onderdelen onder de garantie leidt niet tot verlenging van de garantieperiode van het toestel zelf.

Voor zover niet expliciet genoemd gelden de bepalingen en voorwaarden zoals die door de 'VNI' zijn vastgesteld in de 'Algemene Leveringsvoorwaarden Installerende Bedrijven 1992' en de 'Algemene Voorwaarden Consumentennetwerk Installerende Bedrijven'.

8. TECHNISCHE GEGEVENS

Combifort® Specificaties	type 24/50+	type 24/80 en 24/80+	type 32/80 en 32/80+
Diameter gas-inspuitstuk/ mengkamer	6,2 (L) 4,3 (P) / 27 mm	5,6(L)-4(P) / 25 mm	6,45(L)-4,4(P)/ 28 mm
Nominale belasting (bovenwaarde)	7,5-23,7 kW	7,5-25 kW	10-32,7 kW
Nominale belasting (onderwaarde)	6,8-21,3 kW	6,8-22,5 kW	9-29,5 kW

Aansluitingen

Luchttoevoer/rookgasafvoer	ø 80 mm
Sanitairwater koud/warm	ø 15 mm
Cv-aanvoer/retour	ø 22 mm
Cv-overstort	1/2" bi
Gas	1/2" bu
Condensafvoer	ø 32 mm
Elektrisch	230V / 50Hz
Werkdruk Boiler	8 bar
Kamerthermostaat (standaard)	24 V / 50 Hz
Anticipatie	0,12 A

Afmetingen en gewicht

	50 liter	80 liter
Hoogte	890 mm	1090 mm
Breedte	530 mm	530 mm
Diepte	507 mm	507 mm
Gewicht	62 kg	70 kg

Keurmerken

GASKEUR HR 107 / SV (Schonere Verbranding)

GASKEUR HRww / CW5 (24/50+) en CW6 (24/80+ en 32/80+) / NZ (24/50+, 24/80+ en 32/80+)

Markering CE 0063

Pincode 0063 BN 3525

COMBIFORT®					
Specificaties	type 24/50 +	type 24/80	type 24/80 +	type 32/80	type 32/80 +
Toestelcategorie	II 2L 3P	II 2L 3B/P	II 2L 3B/P	II 2L 3P	II 2L 3P
Toesteltype	C13(x), C33(x), C43(x),	C13(x), C33(x), C43(x),	C13(x), C33(x), C43(x),	C13(x), C33(x), C43(x),	C13(x), C33(x), C43(x),
	C53, C63(x), C83(x), B23	C53, C63(x), C83(x), B23	C53, C63(x), C83(x), B23	C53, C63(x), C83(x), B23	C53, C63(x), C83(x), B23
	Condenserend	Condenserend	Condenserend	Condenserend	Condenserend
Gesloten uitvoering	Luchtomspoeld	Luchtomspoeld	Luchtomspoeld	Luchtomspoeld	Luchtomspoeld
Beschermingsgraad	IP 44	IP 44	IP 44	IP 44	IP 44
Bedrijfsdruk	1 – 3 bar	1 – 3 bar	1 – 3 bar	1 – 3 bar	1 – 3 bar
Gasverbruik	0,8 – 3,0 m³/hr	0,8 – 2,6 m³/hr	0,8-3,1m³/hr	1,0-3,5m³/hr	1,0 - 3,5 m³/hr
Rookgasvolume stroom min./ max.	8 / 39 m³/hr	8 / 30 m³/hr	8 / 39 m³/hr	10/41m³/hr	10/41m³/hr
Rookgastemperatuur min./max.	35 ° / 100 °C	35 ° / 110 °C	35 ° / 110 °C	40 ° / 115 °C	40 ° / 115 °C
ΔP afvoersysteem min./max.	0 / 118 Pa	0/100Pa	0/115Pa	0/120Pa	0/120Pa
Diameter gas-inspuitstuk / mengkamer	6,2 (L) 4,3 (P) / 27 mm	5,6(L), 4,0(P) / 25mm	5,6(L), 4,0(P) / 25mm	6,45(L) 4,4(P) /28mm	6,45(L) 4,4(P) /28mm
Nominale belasting cv (bovenwaarde)	7,5 – 23,7 kW	7,5 - 25,0 kW	7,5 - 25,0 kW	10,0 - 32,7 kW	10,0 - 32,7 kW
Nominale belasting cv (onderwaarde)	6,8 – 21,3 kW	6,8 - 22,5 kW	6,8 - 22,5 kW	9,0 - 29,5 kW	9,0 - 29,5 kW
Nominaal vermogen bij 50 °C/30 °C	21,8 kW	23,0 kW	23,0 kW	29,0 kW	29,0 kW
Nominaal vermogen bij 80 °C/60 °C	20,4 kW	22,0 kW	22,0 kW	27,6 kW	27,6 kW
Maximaal cv-rendement (retour 30 °C–bw /ow)	99,1 / 109,1 %	98,5 / 108,5 %	98,5 / 108,5 %	98,5 / 108,5 %	98,5 / 108,5 %
Instelling cv-sensor	60, 75, 90 °C	60 °, 75 °, 90 °C	60 °, 75 °, 90 °C	60 °, 75 °, 90 °C	60 °, 75 °, 90 °C
Standaard instelling cv-sensor	90 °C	90 °C	90 °C	90 °C	90 °C
Max. cv-watertemperatuur	100 °C	110 °C	110 °C	110 °C	110 °C
Inhoud cv (waterzijdig)	2,1 liter	2,2 liter	2,2 liter	2,2 liter	2,2 liter
Nominale belasting sanitair (bovenwaarde)	7,5 – 28,7 kW	7,5 -20,0 kW	7,5 -30,0 kW	10,0 -20,0 kW	10,0 -32,7 kW
Nominale belasting sanitair (onderwaarde)	6,8 – 25,8 kW	6,8 -18,0 kW	6,8 -27,0 kW	9,0 -18,0 kW	9,0 -29,5 kW
Nominaal vermogen sanitair bij 80 °C/60 °C	24,7 kW	17,4 kW	26,4 kW	17,4 kW	26,4 kW
GASKEUR CW-klasse	5	5****	6	5****	6
Geldt bij tapwater-comfortinstelling:	2	n.v.t.	3	n.v.t.	2
Effectieve toestelwachtijd (aan het toestel)	0 sec.	0 sec.	0 sec.	0 sec.	0 sec.
CW- tapdebiet	7,5 liter/min.	n.v.t.	8,8 liter /min.	n.v.t.	8,9 liter /min.
Jaargebruikrendement (onderwaarde)	80,8 %**	82,6 %*	81,8 %*/79,4 %***	84,9 %*	81,9 %*/78,8 %**
Specifieke leidinglengte 10/12 mm	25 m	25 m	25 m	25 m	25 m
Bad vuldebiet	12 liter/min.	14 liter /min.	17 /22,0 liter /min.	14 liter /min.	11 /24,6 liter /min.
Badcapaciteit (bij 40 °C /T 30 °C)	150 liter	150 liter	150 /200 liter	150 liter	150 /200 liter
Tap-continucapaciteit (bij 40 °C /T 30 °C)	12,5 liter/min.	8 liter /min.	12,5 liter /min.	8 liter /min.	14 liter /min.
Instellingen boiler	Comfortklasse 1-2-3	Comfortklasse 1-2-3	Comfortklasse 1-2-3	Comfortklasse 1-2-3	Comfortklasse 1-2-3
Standaard boilerinstelling	Comfortklasse 1	Comfortklasse 1	Comfortklasse 1	Comfortklasse 1	Comfortklasse 1
Max. inlaattemperatuur sanitairwater	90 °C	90 °C	90 °C	90 °C	90 °C
Inhoud boiler	50 liter	80 liter	80 liter	80 liter	80 liter
Materiaal boilervat	Koper	Koper	Koper	Koper	Koper
Materiaal boilerisolatie	Polystyreen	Polystyreen	Polystyreen	Polystyreen	Polystyreen

* geldt bij comfort boilerinstelling 1
 ** geldt bij comfort boilerinstelling 2
 *** geldt bij comfort boilerinstelling 3
 **** indicatie
 EPN-verklaring opvraagbaar t.b.v. EPC-berekening (NEN 5128)

Uw dealer

Daalderop
Warm Water Warmte

Daalderop BV Postbus 7 4000 AA Tiel Nederland
Tel. (0344) 63 65 00 Fax (0344) 62 09 01 E-mail: info@daalderop.nl www.daalderop.nl